

МИНИСТЕРСТВО СЕЛЬСКОГО ХОЗЯЙСТВА РОССИЙСКОЙ ФЕДЕРАЦИИ



ФЕДЕРАЛЬНОЕ ГОСУДАРСТВЕННОЕ БЮДЖЕТНОЕ ОБРАЗОВАТЕЛЬНОЕ УЧРЕЖДЕНИЕ  
ВЫСШЕГО ОБРАЗОВАНИЯ

«БАШКИРСКИЙ ГОСУДАРСТВЕННЫЙ АГРАРНЫЙ УНИВЕРСИТЕТ»

Кафедра безопасности  
жизнедеятельности и  
технологического  
оборудования

**МЕТОДИЧЕСКИЕ УКАЗАНИЯ  
К РАЗДЕЛУ «БЕЗОПАСНОСТЬ И ЭКОЛОГИЧНОСТЬ РАБОТЫ»  
ВЫПУСКНЫХ КВАЛИФИКАЦИОННЫХ РАБОТ**

Направление подготовки  
2.19.03.04 Технология и организация общественного питания

Квалификация (степень) выпускника  
«бакалавр»

Уфа 2017

УДК 378.001.13:631.147/621.3+331.823

Рекомендовано к изданию методической комиссией механического факультета (протокол № 1 от 29 августа 2017 г.)

Составитель: профессор, докт. с-х. наук Губайдуллин Н.М.  
доцент, канд. с-х. наук Газеев И.Р.

Рецензент: профессор, д-р. техн. наук Габдрафиков Ф.З.

Ответственный за выпуск: заведующий кафедрой безопасности жизнедеятельности и технологического оборудования доцент, канд. биол. наук Латыпова Г.Ф.

г. Уфа, БГАУ, кафедра безопасности жизнедеятельности и технологического оборудования

## 1 ОБЩИЕ ПОЛОЖЕНИЯ

Раздел «Безопасность и экологичность работы» является неотъемлемой частью выпускной квалификационной работы (ВКР) студента и оформляется отдельной главой в объеме 8-10 страниц машинописного текста (включая инженерно-нормативные расчеты, таблицы, рисунки), располагается перед экономической частью проекта.

Раздел состоит из следующих параграфов:

1 Обеспечение условий и безопасности труда на производстве.

2 Мероприятия по охране окружающей среды.

3 Мероприятия по защите населения и материальных ценностей в чрезвычайных ситуациях.

Мероприятия, указанные в разделе, должны быть тесно увязаны с содержанием выпускной квалификационной работы.

При разработке выпускной квалификационной работы необходимо руководствоваться основополагающими документами и литературой по охране труда, экологической безопасности, гражданской обороны с соответствующими ссылками на использованные литературные источники, указанные в библиографическом списке.

Консультации по разделу проводятся преподавателями кафедры Безопасности жизнедеятельности и технологического оборудования.

Обучающимся перед началом преддипломной практики необходимо встретиться с консультантом и согласовать с ним задание по сбору материалов на предприятии или в организации и направления разработок по теме дипломной работы.

Выполненный раздел в черновом варианте представляется для окончательной проверки преподавателю-консультанту кафедры Безопасности жизнедеятельности и технологического оборудования.

В общих выводах выпускной квалификационной работы следует отметить суть разработок в данном разделе.

Законченная выпускная квалификационная работа подписывается консультантом на титульном листе. Без подписи консультанта выпускная квалификационная работа к защите не допускается.

При защите выпускной квалификационной работы перед Государственной аттестационной комиссией в докладе следует осветить разработанные мероприятия по улучшению условий труда и экологичности производства и их социально-экономическую значимость.

## 2 ТРЕБОВАНИЯ К СОДЕРЖАНИЮ РАЗДЕЛА ПО ПАРАГРАФАМ

### 2.1 Обеспечение условий и безопасности труда на производстве

В данном параграфе необходимо представить мероприятия, которые должны проводиться на предприятиях по обеспечению здоровых и безопасных условий труда на производстве в соответствии с законодательными актами Российской Федерации, для чего следует раскрыть:

- перечень должностных лиц, ответственных за обеспечение здоровых и безопасных условий труда в соответствии с Положением об организации работы по охране труда, укомплектованность штата специалистом по охране труда;

- соблюдение норм трудового законодательства о режиме труда и отдыха работающих в соответствии с Трудовым кодексом Российской Федерации;

- организацию обучения работающих безопасности труда, наличие оборудованного кабинета охраны труда;

- санитарно-гигиеническое состояние производственных помещений (отопление, производственная вентиляция, микроклимат, освещение,);

- обеспечение работников спецодеждой, спецобувью и другими средствами индивидуальной защиты в соответствии с типовыми отраслевыми нормами их бесплатной выдачи;

- организацию лечебно-профилактического обслуживания работающих (выдача молока, мыла, проведение медицинских осмотров на вредных условиях труда);

- санитарно-бытовое обеспечение на объектах производства (наличие гардеробных помещений, умывальных, душевых, уборных, комнат отдыха, буфетов, столовых, пунктов медицинского обслуживания);

- обеспечение пожарной безопасности (наличие пожарно-сторожевой охраны, добровольной пожарной дружины, обеспеченность средствами тушения пожаров).

Студент в дальнейшем разрабатывает конкретные мероприятия по обеспечению нормальных условий труда на предприятии или в проектируемом производственном помещении. Примерный перечень вопросов для разработки мероприятий по улучшению условий и обеспечению безопасности труда приведен в приложении А.

Далее студент делает расчет по действующему или проектируемому предприятию освещенности помещений и заземление электрооборудования.

### 2.1.1 Расчет освещенности помещений [15]

Определить с учетом работ, выполняемых в помещении, значение КЕО ( $e_n$ ) при естественном освещении и норму освещенности  $E$  при искусственном освещении [18].

Выполнить расчет суммарной площади световых проемов (расчет естественного освещения) в  $m^2$  в помещении по формуле:

$$\sum F = \frac{F_{\Pi} \cdot e_n \cdot \eta_0 \cdot K}{100 \cdot \tau \cdot r_1},$$

где  $F_{\Pi}$  – площадь пола освещаемого помещения,  $m^2$ ;

$e_n$  – коэффициент естественной освещенности, %;

$\eta_0$  – световая характеристика окна;

$K$  – коэффициент, учитывающий затемнение окон соседними зданиями;

$\tau$  – общий коэффициент светопропускания оконного проема с учетом его загрязнения;

$r_1$  – коэффициент, учитывающий повышение освещенности за счет света, отраженного от стен и потолков.

Выполнить расчет потребного количества электрических ламп для общего освещения помещения (расчет искусственного освещения), используя метод коэффициента использования светового потока по формуле:

$$N = \frac{K_3 \cdot F_{\Pi} \cdot E}{F_{\Lambda} \cdot \eta_c \cdot Z},$$

где  $K_3$  – коэффициент запаса, учитывающий снижение освещенности в процессе эксплуатации вследствие загрязнения и старения источников света и светильников, а также снижения отражающих свойств поверхностей помещения;

$F_{\Pi}$  – площадь пола освещаемого помещения,  $m^2$ ;

$E$  – освещенность по нормам, лк;

$F_{\Lambda}$  – световой поток, излучаемый каждой электрической лампой;

$\eta_c$  – коэффициент использования светового потока, т.е. доля светового потока всех ламп, падающая на освещаемую поверхность;

$Z$  – коэффициент неравномерности освещения.

Для определения коэффициента  $\eta_c$  необходимо предварительно найти показатель формы помещения  $\varphi$ . Для прямоугольных помещений его находят по формуле:

$$\varphi = \frac{A \cdot B}{(A + B) \cdot h},$$

где  $A$  и  $B$  – соответственно длина и ширина помещения, м;

$h$  – высота подвеса светильника, м.

Высоту подвеса светильника над рабочим местом находят из выражения:

$$h = H - (h_1 + h_2),$$

где  $H$  – высота помещения, м;

$h_1$  – расстояние от пола до освещаемой поверхности, м;

$h_2$  – расстояние от потолка до светильника, м.

Коэффициент неравномерности освещения зависит от типа светильника, от расстояния между светильниками и высоты их подвеса. Коэффициент может иметь значения от 0,55 до 0,99. Для расчетов округленно принимаем  $Z = 0,9$ .

### 2.1.2 Расчет избыточного давления взрыва

На различных производствах встречается много пыли, которые при определенной концентрации с воздухом могут стать взрывоопасной. К примеру, сеной муки, мельницы, элеваторы, склад карбида кальция, склады ЛВЖ, насосные станции, цех комбикормов, трансформаторные подстанции. Расчет избыточного давления взрыва  $\Delta P$ , кПа, производится по формуле [13]:

$$\Delta P = \frac{m \cdot H_T \cdot P_0}{V_{св} \cdot \rho_H \cdot C_p} \cdot \frac{1}{K_H} \cdot \frac{Z}{T_0}$$

где  $V_{св}$  – свободный объем помещения принимается как  $0,8V$ , где  $V$  – общий объем помещения, м<sup>3</sup>;

$H_T$  – теплота сгорания, ( $1,68 \cdot 10^7$  Дж/кг);

$\rho_H$  – плотность воздуха до взрыва при начальной температуре  $T_0$ , 1,2 кг / м<sup>3</sup>;

$C_p$  – теплоемкость воздуха, Дж · кг<sup>-1</sup> · К<sup>-1</sup> (допускается принимать равной  $1,01 \cdot 10^3$  Дж · кг · К);

$T_0$  – начальная температура воздуха, 293 К;

$P_0$  начальная давление 101кПа;

$K_H$  - коэффициент, учитывающий негерметичность помещения  $K_H = 3$

$Z$  – коэффициент участия взвешенной пыли во взрыве рассчитывается по формуле:  $Z = 0,5 F$ ,

где  $F$  – массовая доля частиц пыли размером менее критического, с превышением которого аэрозоль становится взрывобезопасной, т.е. неспособной распространять пламя.

В отсутствии возможности получения сведений для оценки величины  $Z$  допускается принимать  $Z = 0,5$ .

Расчетная масса взвешенной в объеме помещения пыли  $m$ , кг, образовавшейся в результате аварийной ситуации, определяется по формуле:

$$m = m_{вз} + m_{ав},$$

где  $m_{вз}$  - расчетная масса взвихрившейся пыли, кг;

$m_{ав}$  - расчетная масса пыли, поступившей в помещение в результате аварийной ситуации, кг.

Расчетная масса взвихрившейся пыли  $m_{вз}$  определяется по формуле:

$$m_{вз} = K_{вз} \cdot m_{п},$$

где  $K_{вз}$  – доля отложившейся в помещении пыли, способной перейти во взвешенное состояние в результате аварийной ситуации. При отсутствии экспериментальных сведений о величине  $K_{вз}$  допускается полагать  $K = 0,9$ ;

$m_{п}$  – масса отложившейся в помещении пыли к моменту аварии, кг.

Расчетная масса пыли, поступившей в помещение в результате аварийной ситуации,  $m_{ав}$ , определяется по формуле:

$$m_{ав} = (m_{ап} + qT) \cdot K_{п},$$

где  $m_{ап}$  – масса горючей пыли, выбрасываемой в помещение из аппарата, кг;

$q$  – производительность, с которой продолжается поступление пылевидных веществ в аварийный аппарат по трубопроводам до момента их отключения, кг/с;

$T$  – время отключения в с;

$K_{п}$  – коэффициент пыления, представляющий отношение массы взвешенной в воздухе пыли ко всей массе пыли, поступившей из аппарата в помещение. При отсутствии экспериментальных сведений о величине  $K_{п}$  допускается полагать:

- для пылей с дисперсностью не менее 350 мкм -  $K_{п} = 0,5$ ;

- для пылей с дисперсностью менее 350 мкм -  $K_{п} = 1,0$ .

Величина  $m_{ап}$  принимается 0,05...0,5 кг

### 2.1.3 Расчет высоты молниеотводов

Молниеотводы защищают определенную зону (пространство). В зависимости от длины и ширины защищаемых объектов применяют: одиночные, двойные и многократные стержневые молниеотводы; одиночный или двойной тросовый или сетчатый (часто на крыше домов) молниеотводы.

Молниеотвод создает определенную зону защиты, которую можно определить расчетом.

Рассмотрим три типа молниеотводов.

1) Одиночный стержневой молниеотвод (Рис.1).

Зона защиты молниеотвода представляет собой конус, внутри которого здание или сооружение защищено от прямых ударов молнии (Рис.2).

Различают зоны защиты двух типов: А – со степенью надежности 99,5%, Б – со степенью надежности 95%.

Для объектов как правило, требуется зона Б.

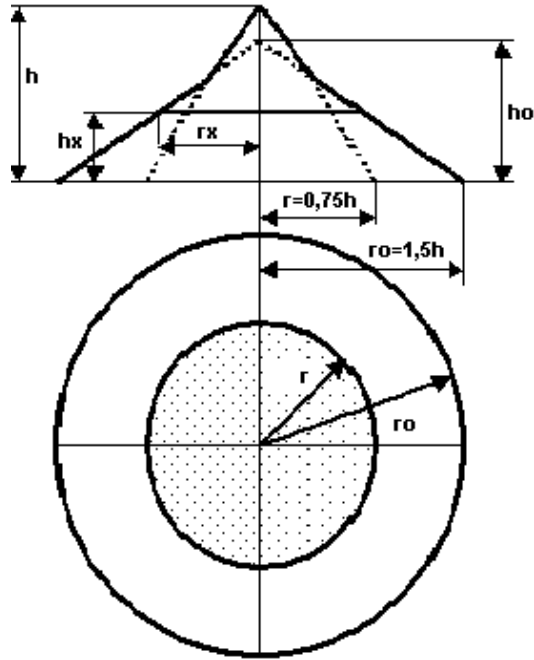


Рис. 1 Зона защиты одиночного стержневого молниеотвода  
Зона защиты одиночного стержневого молниеотвода высотой

$$\text{до } 150 \text{ м: } h_0 = 0,92 h; \quad r_0 = 1,5 h; \quad r_x = 1,5 \cdot \left( h - \frac{h_x}{0,92} \right)$$

При степени защиты А:

$$h_0 = 0,85 h; \quad r_0 = (1,1 - 0,002 h) h; \quad r_x = (1,1 - 0,002 h) \cdot \left( h - \frac{h_x}{0,85} \right),$$

Расстояние  $r_x$  представляет собой наиболее удаленную точку защищаемого объекта от молниеотвода на высоте здания ( $h_x$ ).

На практике часто, зная ширину, длину и высоту здания, необходимым является определение высоты молниеотвода. Расчет производится по формуле:

$$h = \frac{(r_x + 1,63 \cdot h_x)}{1,5} \text{ (м)}$$

Молниеприемники и молниеотводы должны иметь сечение не менее  $50 \text{ мм}^2$ , соединяться с заземлителем (заземляющим устройством) кратчайшим путем и не иметь петель и острых углов изгиба.

## 2) Двойной стержневой молниеотвод

Для защиты длинных зданий и сооружений применяют двойной стержневой молниеотвод. Расстояние между молниеприемниками принимается равным 2-3 высотам одного молниеотвода (Рис.2).



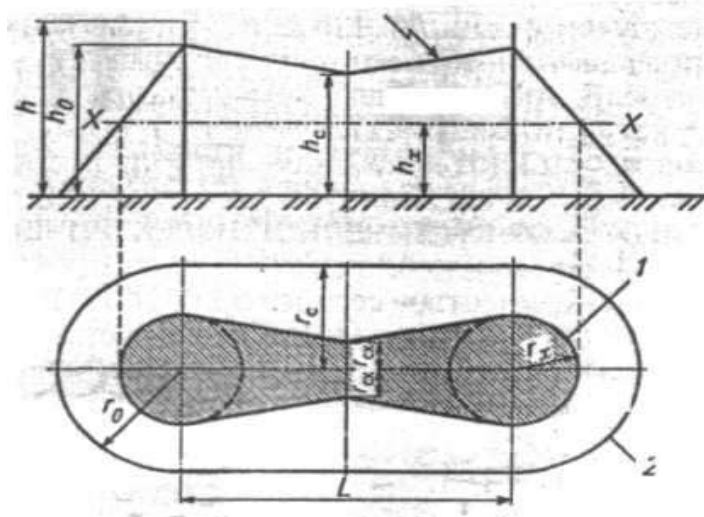


Рис. 2 Зона защиты двойного стержневого молниеотвода высотой до 150 м:

- 1 – граница зоны защиты на высоте  $h_x$ ;  
2 - граница зоны защиты на уровне земли.

Рассматривается случай, когда высоты молниеприемников находятся на одном уровне (не выше 60 м) с расстоянием между ними, равным  $L$ . Торцовые области зоны защиты определяются как зоны одиночных стержневых молниеотводов. Верхняя граница зоны защиты проходит вдоль дуги окружности, проходящей через вершины молниеотводов. Центр окружности  $O$  лежит на высоте  $4h$  на перпендикуляре, восстановленном из середины расстояния.

Высота зоны защиты в середине двух стержневых молниеотводов  $h_c$  может быть определена по формулам:

$$h_c = 4h - \sqrt{9h^2 - 0.25L^2}$$

$$h_c = h_0 - 0.14 \cdot (L - 1.5h)$$

где  $h_0 = 0.92h$ ; а  $r_x = r_0(h_c - h_x / h_c)$ ;  $r_0 = 1.5h$ .

Высота молниеприемника может быть определена по формуле:

$$h = 0.5N + \sqrt{0.183 \cdot h_c^2 + 0.0357L^2}$$

При расчетах  $h_c$  принимают на 1,0...1,5 м выше конька крыши здания. Молниеотводы следует устанавливать на расстоянии 3...4 м от здания. Следовательно, расстояние  $L$  будет на 6...8 м больше длины здания (сооружения).

После определения необходимой высоты молниеприемников необходимо проверить зону защиты по ширине здания. Если молниеприемники установлены на середине ширины ( $B$ ) здания, то должно соблюдаться условие:

$$r_x \geq 1.5(h - h_x/0.92)$$

где  $h_x$  - высота стены здания, м;

$r_x$  – половина ширины здания ( $B/2$ ), м.

Если условие (4) не соблюдается, то принимая  $r_x = 0,6 B$  исходя из формулы (4), определяют требуемую высоту молниеотвода.

### 3) Тросовый молниеотвод

В тех случаях, когда здание длинное ( $L > 5 h$ ), то для его защиты выбирают одиночный (или двойной) тросовый молниеотвод высотой менее 150 м. Схема защиты одиночным тросовым молниеотводом приведена на рис. 3. При такой схеме верхняя зона защиты ограничена горизонтальной прямой, проведенной через точку максимального провеса троса.

При проектировании следует учесть, что сечение стального троса должно быть  $35...50 \text{ мм}^2$ , высота его  $h$  при длине пролета  $a < 120$  м,  $h = h_{\text{оп}} - 2$  (в метрах), а при  $a = 120...150$  м  $h = h_{\text{оп}} - 3$  (м).

Зоны защиты молниеотвода находят по формулам:

$$\text{а) Зона А } h_0 = 0,85 h; \quad r_0 = (1,35 - 0,002 h) h; \quad r_x = (1,35 - 0,0025 h) \cdot \left( h - \frac{h_x}{0,85} \right);$$

$$\text{б) Зона Б } h_0 = 0,92 h; \quad r_0 = 1,7 h; \quad r_x = 1,7 \cdot \left( h - \frac{h_x}{0,92} \right)$$

При известных значениях  $h_x$  и  $r_x$  для зоны Б можно рассчитать высоту одиночного тросового молниеотводе по формуле:

$$h = \frac{(r_x + 1,85 h_x)}{1,7}$$

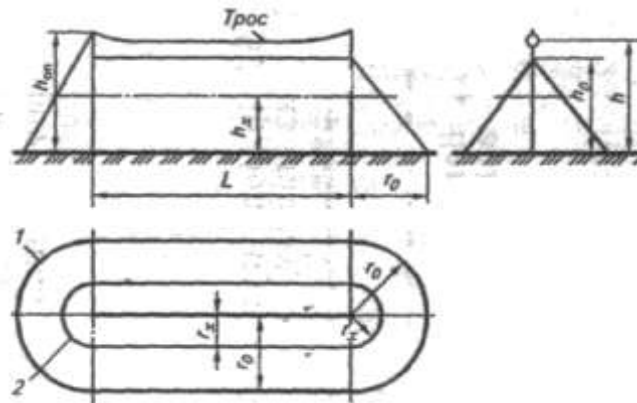


Рис. 3 Зона защиты одиночного тросового молниеотвода

$h_{\text{оп}}$  – высота опоры;  $h_0$  – высота зоны защиты над землей;  $h$  – высота троса над землей в точке максимального провеса;  $r_x$  – радиус зоны защиты на высоте  $h_x$ ;  $r_0$  – радиус зоны защиты на уровне земли;  $a$  – расстояние между опорами.

#### 2.1.4 Расчет необходимого запаса воды для тушения пожаров

Требуемый запас воды на наружное пожаротушение,  $\text{м}^3$  рассчитывается по формуле:

$$Q_H = 3,6 \cdot g_H \cdot T_{\text{п}} \cdot n_{\text{п}},$$

где  $g_n$  – удельный расход воды на наружное пожаротушение;  
 $T_{\Pi}$  – расчетное время тушения одного пожара, принимается равным 3 ч;  
 $n_{\Pi}$  – число одновременно возможных пожаров:  $n_{\Pi}=1$  при площади предприятия  $< 1,5 \text{ км}^2$ .

Таблица 1 Удельный расход воды на пожаротушение

Категория производства	Степень огнестойкости здания	Расход воды, л/с, при объеме зданий, тыс. м <sup>3</sup>				
		До 3	3,1. ..5	5,1. ..20	20,1. ..50	50,1. ..200
Г, Д	I, II	5	5	10	10	15
А, Б, В	I, II	10	10	15	20	30
Г, Д	III	10	10	15	25	—
В	III	10	15	20	30	—
Г, Д	IV, V	10	15	20	30	—
В	IV, V	15	20	20	40	—

Необходимый объем воды для внутреннего пожаротушения, м<sup>3</sup>, рассчитываем в зависимости от расхода воды на одну струю и числа одновременно действующих струй по формуле:

$$Q_B = 3,6 \cdot g_B \cdot m \cdot T_{\Pi} \cdot n_{\Pi},$$

где  $g_B$ ,  $m$  – соответственно расход воды на одну струю и число струй. Для производственных зданий высотой до 50 м принимаем  $g_B=2,5$  л/с и  $m=2$ .

Полная вместимость пожарного резервуара, м<sup>3</sup>

$$W_{\Pi} = Q_H + Q_B + Q_T,$$

где  $Q_T$  – регулируемый запас воды для хозяйственно-технических нужд,

### 2.1.5 Расчет заземления электрооборудования

В соответствии с Правилами устройства электроустановок (ПУЭ), глава 1.7 «Заземление и защитные меры электробезопасности» для заземления электроустановок разных назначений и напряжений следует применять одно общее заземляющее устройство.

Сопротивление одиночного вертикального заземлителя (электрода) растеканию тока рассчитывается по формуле [18]:

$$R_0 = 0,366 \frac{\rho}{l_s} \cdot \left( \lg \frac{2 \cdot l_s}{d_s} + 0,5 \cdot \lg \frac{4t + l_s}{4t - l_s} \right)$$

где  $\rho$  – удельное сопротивление грунта. Оно составляет: для глины – 40 Ом·м; торфа – 20 Ом·м; суглинка – 100; чернозема – 200;

супеси – 300; гравия – 600; песка -700 Ом·м;

$l_э$  - длина электрода, (2...3 м , рис.1);

$d_э$  - диаметр электродов, 0,03...0,05 м;

$t$  – расстояние от поверхности земли до середины электрода, м.

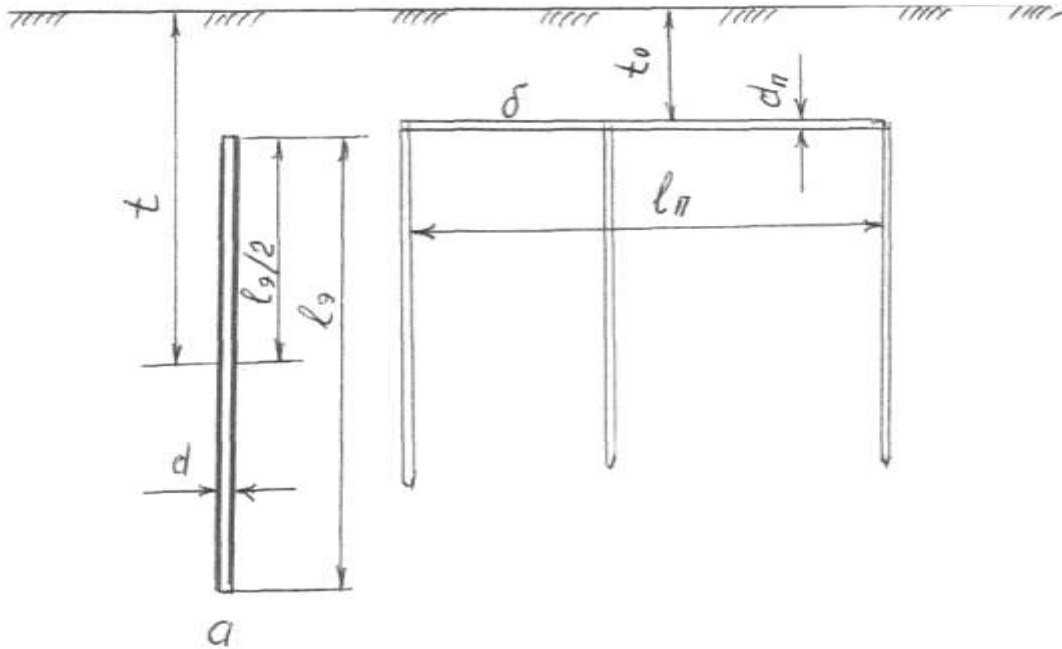


Рис.1 Схема расположения заземлителей:

$a$  – вертикальный заземлитель;

$б$  – горизонтальный электрод (полоса связи);

$t_0$  – величина углубления заземлителей, (0,7...0,8 м.)

Сопротивление растеканию тока с горизонтального заземлителя (полосы связи) рассчитывается по формуле:

$$R_{п} = \frac{0.366 \cdot \rho}{l_{п}} \cdot \lg \cdot \frac{2 \cdot l_{п}^2}{d_{п} \cdot t_0}$$

где  $d_{п}$  – диаметр полосы связи, м. Для полосы шириной  $\delta$   $d_{п} = 0,5 \delta$  (Рис.4);

$l_{п}$  – длина полосы связи, м.

Сопротивление заземляющего устройства электроустановки должно быть не более 10 Ом. Иногда в зависимости от размеров заземлителя и вида грунта, сопротивление одиночного вертикального заземлителя может быть выше допустимого. Тогда устанавливают несколько заземлителей. Их количество определяется по формуле:  $n = R_0 / R_g$

где  $R_g$  - допустимое сопротивление, 10 Ом.

Расстояние между заземлителями принимают в 1...3 раза больше длины вертикального заземлителя

При установке нескольких (групповых) заземлителей возникает эффект экранирования, т.е. снижается коэффициент использования горизонтального и вертикального заземлителей. Значения коэффициентов использования заземлителей приведены в таблицах 2 и 3.

Таблица 2 Коэффициент использования вертикальных заземлителей ( $\eta_v$ )

Число заземлителей	Отношение расстояние между заземлителями к их длине		
	1	2	3
2	0,85	0,91	0,94
4	0,73	0,83	0,89
6	0,66	0,77	0,85
10	0,59	0,74	0,81
20	0,48	0,67	0,76

Таблица 3 Коэффициент использования горизонтальных заземлителей ( $\eta_2$ )

Отношение расстояния между заземлителями к их длине	Число вертикальных заземлителей				
	2	4	6	10	20
1	0,85	0,77	0,72	0,62	0,42
2	0,94	0,89	0,84	0,75	0,56
3	0,96	0,92	0,88	0,82	0,68

Вертикальные заземлители соединяются между собой горизонтальным заземлителем, длина которого составляет:  $l_p = n \cdot l_c$

( $l_c$  – расстояние между вертикальными заземлителями).

Общее (результатирующее) сопротивление заземляющего устройства, состоящего из вертикальных и горизонтального заземлителей, определяется по формуле:

$$R_{об} = \frac{R_0 / (n \cdot \eta_v) \cdot R_n / \eta_i}{R_0 / (n \cdot \eta_v) + R_n / \eta_i},$$

$R_{об}$  должно быть не более 10 Ом.

## 2.2 Мероприятия по охране окружающей среды

Важнейшим законодательным актом, направленным на обеспечение экологической безопасности, является Федеральный закон «Об охране окружающей среды» №7-ФЗ от 10.01.2002г. Закон устанавливает систему природоохранного законодательства, основные принципы охраны окружающей среды, и объекты охраны окружающей среды.

Обучающийся приводит анализ охраны окружающей среды в аспектах, связанных с разрабатываемой темой выпускной квалификационной работы. Анализ необходимо проводить с выявления источников разрушительного действия на природу (на землю, воду, атмосферный воздух, животный и растительный мир) на объекте производства. На основе выполненного анализа даются рекомендации по устранению выявленных недостатков. Особое внимание следует уделить вопросам сбора и утилизации отходов производства, газообразных выбросов от автотранспорта, очистке сточных вод предприятия и мероприятия по предотвращению загрязнения водных объектов горючесмазочными материалами, сливов ядохимикатов, предупреждению пожаров.

Примерные вопросы для анализа и разработок по природоохранным мероприятиям приведены в приложении Б.

### 2.3 Мероприятия по защите населения и материальных ценностей в чрезвычайных ситуациях

Основополагающим документом, регулирующим вопросы организации работ по профилактике ЧС, порядок действий в ЧС и ликвидации их, является Федеральный закон «О защите населения и территорий от чрезвычайных ситуаций природного и техногенного характера» №68-ФЗ от 21.12.1994г.. Под чрезвычайной ситуацией (ЧС) понимают обстановку на определенной территории или акватории, сложившуюся в результате аварии, опасного природного явления, катастрофы, стихийного или иного бедствия, которые могут повлечь или повлекли за собой человеческие жертвы, ущерб здоровью людей или окружающей природной среде, значительные материальные потери и нарушение условий жизнедеятельности людей. Чрезвычайные ситуации можно рассматривать как результат обострения противоречий между обществом и природой, связанных чрезмерно мощным воздействием человека на природную среду.

Чрезвычайные ситуации могут возникнуть в результате аварий на электростанциях, крупных химических, нефтеперерабатывающих, металлургических, биотехнологических предприятиях, магистральных трубопроводах высокого давления, предприятиях пищевой промышленности, а также от таких стихийных бедствий, как затопления и наводнения, массовые пожары, обвалы, ураганы, бури и др.

Такие явления приводят к разрушению системы связи, дорог, энергоснабжения, водоснабжения, уничтожению материальных ценностей, гибели людей. Кроме того, в условиях длительного отсутствия

жизнеобеспечения нарушается нормальное функционирование объекта с последующими потерями получаемой продукции.

Для предупреждения чрезвычайных ситуаций разрабатывается комплекс проводимых заблаговременных мероприятий, направленных на максимально возможное уменьшение риска возникновения чрезвычайных ситуаций, а также на сохранение здоровья людей, снижение размеров ущерба окружающей природной среде и материальных потерь в случае их возникновения.

Обучающийся должен установить наличие на территории предприятия, хозяйства или в зоне их расположения потенциально опасных объектов (химически, радиационно, пожаро-взрыво и гидродинамически опасные объекты), возможность возникновения на них чрезвычайных ситуаций, критически оценить готовность к деятельности руководства предприятия, хозяйства по их предупреждению и ликвидации последствий.

По данным анализа разработать мероприятия и рекомендации для функционирования системы жизнеобеспечения предприятия (хозяйства) в чрезвычайных ситуациях.

Таковыми мероприятиями являются:

- создание и обучение невоенизированных аварийно-спасательных формирований и их материальное обеспечение;
- разработка системы оповещения и связи;
- планирование и подготовка местности для эвакуации людей и материальных ценностей со строительством дорог;
- организация постов наблюдения в период обильных дождей, интенсивного таяния льда, пожароопасные периоды года;
- создание резервных систем водоснабжения с использованием естественных водоемов (рек, озер) и сооружением прудов и резервуаров;
- устройство дамб, обвалование, прокладка минерализованных полос в лесах, прокладка дорог к водоемам;
- создание межхозяйственных опорных пунктов пожарной охраны лесов;
- создание добровольных пожарных формирований с использованием сельскохозяйственной техники для тушения пожаров;
- создание резерва источников тепла и энергоснабжения (котлов, электростанции местного назначения), опор, проводов и изоляторов воздушных линии электропередачи;
- создание резерва продовольствия, воды, одежды, медикаментов;
- использование сельскохозяйственной техники для аварийно-спасательных работ и т.д.

## БИБЛИОГРАФИЧЕСКИЙ СПИСОК

1. Трудовой кодекс Российской Федерации (по состоянию на 25 ноября 2017 г.). – М: Проспект, 2017 г. – 272 с.
2. Федеральный закон «О защите населения и территорий от чрезвычайных ситуаций природного и техногенного характера» № 68-ФЗ от 21 декабря 1994 г. (с изменениями на 21 июля 2014 г. № 271-ФЗ).
3. Федеральный закон от 10.01.2002 N 7-ФЗ (ред. от 31.12.2017) "Об охране окружающей среды"
4. Занько Н.Г. Безопасность жизнедеятельности: учебное пособие / Н.Г. Занько, К.Р. Малаян, О.Н. Русак; под ред. О.Н. Русака. – 13-е изд., испр. – СПб; М.; Краснодар: Лань, 2010. – 671 с.
5. Шкрабак В.С. Безопасность жизнедеятельности в сельскохозяйственном производстве / В.С. Шкрабак, А.В. Луковников, А.К. Тургиев. – М.: Колос С, 2005 – 512 с.
6. Сергеев В.С. Защита населения и территорий в чрезвычайных ситуациях: учеб. пособие для студ. вузов / В.С. Сергеев; Московская открытая социальная академия. – 6-е изд., перераб. и доп. – М.: Академический Проект, 2010. – 461 с.
7. Мастрюков Б.С. Безопасность в чрезвычайных ситуациях в природно-техногенной сфере. Прогнозирование последствий: учеб. пособие для студентов вузов, обучающихся по направлению «Безопасность жизнедеятельности» / Б.С. Мастрюков. – М.: Академия, 2011. – 368 с.
8. Каминский С.Л. Средства индивидуальной защиты в охране труда / С.Л. Каминский. – СПб.: Проспект науки, 2010. – 303 с.
9. Сборник официальных материалов по охране труда для руководителей и специалистов АПК, малого и среднего предпринимательства / Сост.: Ахметов А.Ф., Молотков Г.Н., Якупов И.М. и др. – Уфа: НОУ «Межотраслевой институт», 2008. – 372 с.
10. Межотраслевые правила по охране труда (правила безопасности) при эксплуатации электроустановок: ПОТ РМ-016-2001, РД 153-34.0-03.150-00. – 2-е изд., стер. – М.: Кнорус, 2010. – 168 с.
11. Правила противопожарного режима в Российской Федерации. Утверждены постановлением Правительства Российской Федерации от 25 апреля 2012 г. № 390 «О противопожарном режиме».
12. Кабашов В.Ю. Защита населения и территорий от опасностей в чрезвычайных ситуациях: практикум / В.Ю. Кабашов, А.М. Багаутдинов, В.П. Бойко. – Уфа: Башкирский ГАУ, 2012. – 130 с.



13. Кабашов В.Ю. Практикум по дисциплине «Безопасность жизнедеятельности» / В.Ю. Кабашов, Г.Ф. Латыпова. – Уфа: Изд-во Баш ГАУ, 2017. – 208 с.
14. Приказ Министерства здравоохранения и социального развития Российской Федерации от 16 апреля 2009 г. № 45н «Об утверждении норм и условий бесплатной выдачи работникам, занятым на работах с вредными условиями труда, молока или других равноценных пищевых продуктов, Порядка осуществления компенсационной выплаты в размере, эквивалентном стоимости молока или других равноценных пищевых продуктов, и Перечня вредных производственных факторов, при воздействии которых в профилактических целях рекомендуется употребление молока или других равноценных пищевых продуктов».
15. Приказ Министерства здравоохранения и социального развития Российской Федерации от 12 апреля 2011 г. № 302н «Об утверждении перечней вредных и (или) опасных производственных факторов и работ, при выполнении которых проводятся обязательные предварительные и периодические медицинские осмотры (обследования), и Порядка проведения обязательных предварительных и периодических медицинских осмотров (обследований) работников, занятых на тяжелых работах и на работах с вредными и (или) опасными условиями труда».
16. Юртушкин В.И. Чрезвычайные ситуации: защита населения и территорий [Электронный ресурс]: электронный учебник: рек. УМО вузов / В.И. Юртушкин. – М.: Кнорус, 2009. – 1 эл. опт. диск (CD-ROM).
17. Безопасность жизнедеятельности [Электронный ресурс]: учебник для студ. вузов, обуч. по всем направлениям бакалавриата: допущено УМО по образованию / [И.В. Бабайцев [и др.]; под ред. Б.С. Мاستрюкова]. – М.: Издательский центр Академия, 2012. – 304 с.
18. Методические указания к проведению лабораторной работы "Исследование освещенности производственных помещений и рабочих мест" по дисциплине "Безопасность жизнедеятельности" [Электронный ресурс] / Башкирский ГАУ, Каф. безопасности жизнедеятельности и технологического оборудования ; сост.: В. Ю. Кабашов, Г. Ф. Латыпова. - Уфа : БГАУ, 2017. - 20 с.

## ПРИЛОЖЕНИЕ А

## Примерный перечень вопросов для разработки мероприятий по улучшению условий и обеспечению безопасности труда

- инженерно-технические средства защиты от выявленных в процессе анализа опасных и вредных производственных факторов на разрабатываемых технических средствах (предохранительные устройства, средства сигнализации, блокировка, защитные средства от поражения электрическим током, различных видов излучений, оградительные, тормозные устройства, приборы контроля в рабочем и аварийном режимах и т.п.), которые решаются параллельно с конструкторским проектированием;
- совершенствование технологических процессов для устранения воздействия на работающих опасных и вредных производственных факторов в соответствии с требованиями ГОСТов и других нормативных документов;
- реконструкция производственных участков, перепланировка размещения производственного оборудования для обеспечения безопасности работающих в соответствии с требованиями строительных норм и правил (СН и П);
- создание расчетно-нормативного оптимального воздушно-теплового режима в производственных помещениях и на рабочих местах путем устройства новых или реконструкции имеющихся вентиляционных систем и переоборудования оптимальных систем;
- приведение естественного и искусственного освещения на проектируемых объектах или участках в соответствии с требованиями СН и П;
- приведение уровней шума, вибрации на рабочих местах в соответствии с требованиями ГОСТов;
- механизация уборки производственных помещений и работ при хранении, транспортировке сырья, готовой продукции и отходов производства;
- расширение, реконструкция и оснащение санитарно-бытовых помещений в соответствии с требованиями СН и П;
- устройство на действующих объектах новых и реконструкция мест организованного отдыха и обогрева работающих, а также укрытий от солнечных лучей и атмосферных осадков при работах на открытом воздухе;
- меры защиты от поражения обслуживающего персонала атмосферным и статическим электричеством;
- обеспечение обзорности и устойчивости на мобильной технике;
- разработка мероприятий по защите работников от отравляющего действия ядохимикатов;

– меры и средства по предупреждению пожаров и взрывов (расчет потребности в первичных средствах пожаротушения, потребности необходимого запаса воды на данном объекте, определения места размещения внутренних пожарных кранов, огнетушителей и пожарных щитов и т.д.)

## ПРИЛОЖЕНИЕ Б

## Примерные вопросы для анализа и разработок по природоохранным мероприятиям

## 1 Охрана и рациональное использование земли.

1.1 Подверженность территории хозяйства, предприятия водной и ветровой эрозии почв:

- наличие в хозяйстве эрозионноопасных склонов на севооборотной пашне, превышающих по крутизне 1-1,5<sup>0</sup>;
- наличие действующих оврагов, промоин и интенсивность их роста;
- наличие легких по составу почв, опасных для проявления ветровой эрозии.

## 1.2 Ирригационная эрозия почв:

- смыв почвы во время полива на участках с эрозионным уклоном более 1-1,5<sup>0</sup>;
- слабая закрепленность дна и откосов каналов, слабая противоэрозионная устойчивость грунтов, просадка грунтов, засорение профиля каналов, увеличенный расход воды в поливных бороздах;
- засоление земель от неумеренного полива.

1.3 Уничтожение плодородных земель на территории хозяйства промышленными и строительными объектами (карьеры, рудники, нефтепромыслы, газопроводы и нефтепроводы, дороги и другие объекты).

1.4 Уплотнение почвы, разрушение ее структуры, ухудшение пищевого и водного режима вследствие использования тяжелых энергонасыщенных тракторов и другой сельскохозяйственной техники (машинная деградация почв).

## 1.5 Сбор и утилизация твердых бытовых отходов (ТБО).

2 Охрана воды, ее рациональное использование и охрана рыбных ресурсов.

2.1 Наличие в хозяйстве водоемов (реки, ручьи, каналы, родники, озера, пруды, колодцы, скважины) и их характеристика по размерам, запасу воды, расходу воды, зарыблению и т.д.

2.2 Вред, причиняемый водоемам и рыбным запасам от загрязнения сточными водами промышленных, перерабатывающих предприятий и других объектов на территории хозяйства.

2.3 Соответствие водоемов требованиям для хозяйственно-питьевого водопользования.

2.4 Наличие сооружений для очистки хозяйственно-бытовых стоков и их состояние.

3 Охрана атмосферы.

Привести источники загрязнения атмосферы на объекте проектирования и мероприятия, проводимые по очистке воздуха.