

С. В. Белов

БЕЗОПАСНОСТЬ ЖИЗНЕДЕЯТЕЛЬНОСТИ И ЗАЩИТА ОКРУЖАЮЩЕЙ СРЕДЫ (ТЕХНОСФЕРНАЯ БЕЗОПАСНОСТЬ)

УЧЕБНИК ДЛЯ БАКАЛАВРОВ

4-е издание, переработанное и дополненное

*Рекомендовано Научно-методическим советом
по безопасности жизнедеятельности Министерства образования
и науки Российской Федерации в качестве учебника
по дисциплине «Безопасность жизнедеятельности»
для бакалавров всех направлений подготовки в высших учебных
заведениях России*

Москва • Юрайт • 2013

УДК 614.8.084
ББК 68.9я73
Б43

Автор:

Белов Сергей Викторович — заслуженный деятель науки РФ, доктор технических наук, профессор, академик РАЕН, до 2008 г. — заведующий кафедрой экологии и промышленной безопасности МГТУ им. Н. Э. Баумана.

Рецензенты:

Прусенко Б. Е. — доктор технических наук, профессор РГУ нефти и газа им. И. М. Губкина;

Козьяков А. Ф. — кандидат технических наук, профессор МГТУ им. Н. Э. Баумана.

Белов, С. В.

Б43 Безопасность жизнедеятельности и защита окружающей среды (техносферная безопасность) : учебник для бакалавров / С. В. Белов. — 4-е изд., перераб. и доп. — М. : Издательство Юрайт ; ИД Юрайт, 2013. — 682 с. — Серия : Бакалавр. Базовый курс.

ISBN 978-5-9916-2335-3 (Издательство Юрайт)

ISBN 978-5-9692-1405-7 (ИД Юрайт)

Изложены вопросы возникновения учений о безопасности жизнедеятельности человека и защите окружающей его среды. Рассмотрены теоретические основы учения о человеко- и природозащитной деятельности, описаны современный мир опасностей (естественных, антропогенных, техногенных и др.) и проблемы техносферной безопасности. Подробно раскрыты вопросы защиты человека и природы от различных видов опасностей.

Рассмотрены мониторинг и контроль опасностей в глобальном масштабе и более подробно в пределах Российской Федерации и отдельных ее территорий, а также государственное управление БЖД и ЗОС.

Соответствует Федеральному государственному образовательному стандарту высшего профессионального образования третьего поколения.

Для бакалавров всех направлений подготовки в высших учебных заведениях России.

УДК 614.8.084

ББК 68.9я73

ISBN 978-5-9916-2335-3

(Издательство Юрайт)

ISBN 978-5-9692-1405-7

(ИД Юрайт)

© Белов С. В., 2011

© Белов С. В., 2012, с изменениями

© ООО «ИД Юрайт», 2013

Оглавление

| | |
|---|-----------|
| Предисловие | 9 |
| Принятые сокращения..... | 13 |
| Введение. Возникновение учений о безопасности жизнедеятельности человека и защите окружающей его среды | 16 |
| 1. Современная структура Вселенной | 16 |
| 2. Эволюция человечества и среды его обитания | 17 |
| 3. Эволюция мира опасностей..... | 21 |
| 4. Области распространения и масштабы негативного влияния техносферы..... | 26 |
| 5. Становление и развитие учения о человеко- и природозащитной деятельности | 32 |
| <i>Вопросы и задания для самоконтроля</i> | <i>40</i> |

Раздел I

Теоретические основы учения о человеко- и природозащитной деятельности

| | |
|--|-----------|
| Глава 1. Принципы и понятия ноксологии | 43 |
| <i>Вопросы и задания для самоконтроля</i> | <i>48</i> |
| Глава 2. Опасности и их показатели | 49 |
| 2.1. Возникновение и основы реализации опасностей... .. | 49 |
| 2.2. Закон толерантности, опасные и чрезвычайно опасные воздействия..... | 51 |
| 2.3. Поле опасностей | 57 |
| 2.4. Качественная классификация (таксономия) опасностей..... | 60 |
| 2.5. Количественная оценка опасностей | 68 |
| 2.6. Показатели негативного влияния реализованных опасностей..... | 80 |
| <i>Вопросы и задания для самоконтроля</i> | <i>84</i> |

Раздел II

Современный мир опасностей

| | |
|---|-----------|
| Глава 3. Естественные и естественно-техногенные опасности..... | 87 |
| 3.1. Повседневные абиотические факторы | 87 |
| 3.2. Стихийные явления..... | 88 |

| | |
|--|------------|
| <i>Вопросы и задания для самоконтроля</i> | 90 |
| Глава 4. Антропогенные и антропогенно-техногенные опасности | 91 |
| 4.1. Виды взаимосвязей человека-оператора с технической системой | 91 |
| 4.2. Восприятие внешних воздействий и ошибочные реакции человека | 92 |
| <i>Вопросы и задания для самоконтроля</i> | 96 |
| Глава 5. Техногенные опасности | 97 |
| 5.1. Опасности и человек | 97 |
| 5.1.1. Вредные вещества | 97 |
| 5.1.2. Вибрация | 103 |
| 5.1.3. Акустический шум | 109 |
| 5.1.4. Инфразвук | 119 |
| 5.1.5. Ультразвук | 120 |
| 5.1.6. Электромагнитные поля и излучения | 121 |
| 5.1.7. Лазерное излучение | 129 |
| 5.1.8. Ионизирующие излучения | 136 |
| 5.1.9. Электрический ток | 155 |
| 5.1.10. Механическое травмирование | 165 |
| 5.2. Региональные и глобальные воздействия | 166 |
| 5.2.1. Воздействие на атмосферу | 167 |
| 5.2.2. Воздействие на гидросферу | 180 |
| 5.2.3. Воздействие на литосферу | 184 |
| 5.3. Чрезвычайные опасности | 192 |
| <i>Вопросы и задания для самоконтроля</i> | 203 |
| Глава 6. Масштабы негативного влияния опасностей на человека и природу | 205 |
| 6.1. Опасности производственной и бытовой среды | 205 |
| 6.2. Региональные и глобальные опасности | 208 |
| 6.3. Чрезвычайные опасности | 209 |
| 6.4. Смертность населения от внешних причин | 210 |
| <i>Вопросы и задания для самоконтроля</i> | 211 |
| Глава 7. Анализ и прогнозирование влияния техносферных опасностей на человека | 212 |
| <i>Вопросы и задания для самоконтроля</i> | 220 |
| Раздел III | |
| Основы техносферной безопасности | |
| Глава 8. Безопасность человека, селитебных зон и природы | 223 |
| 8.1. Понятие безопасности объекта защиты | 223 |
| 8.2. Взаимодействие источников опасностей, опасных зон и объектов защиты | 224 |

| | |
|---|-----|
| 8.3. Общие тенденции достижения БЖД и ЗОС..... | 227 |
| 8.4. Идентификация опасностей техногенных источников..... | 231 |
| 8.4.1. Идентификация вредных воздействий..... | 231 |
| 8.4.2. Идентификация травмоопасных воздействий..... | 243 |
| 8.5. Защитное зонирование..... | 248 |
| 8.6. Специальная техника для защиты от опасностей.. | 251 |
| 8.7. Индивидуальные средства и устройства защиты... | 256 |
| 8.8. Малоотходные технологии и производства..... | 264 |
| 8.9. Наилучшие из доступных современных технологий | 268 |
| 8.10. Комплексная оценка безопасности техногенного объекта и жизненного пространства..... | 271 |
| 8.11. Стратегия глобальной безопасности. Устойчивое развитие | 278 |
| <i>Вопросы и задания для самоконтроля</i> | 279 |

Раздел IV

Защита человека и окружающей среды от опасностей

| | |
|--|------------|
| Глава 9. Общие положения выбора методов и средств защиты | 283 |
| <i>Вопросы и задания для самоконтроля</i> | 285 |
| Глава 10. Защита человека от естественных опасностей | 286 |
| 10.1. Защита от переменных климатических воздействий | 286 |
| 10.1.1. Защита от воздействия высоких температур..... | 287 |
| 10.1.2. Защита от воздействия низких температур..... | 290 |
| 10.1.3. Вентиляция и кондиционирование | 294 |
| 10.1.4. Отопление помещений..... | 302 |
| 10.2. Освещение | 305 |
| 10.3. Водоподготовка и водопользование..... | 327 |
| 10.4. Требования к пищевым продуктам | 334 |
| <i>Вопросы и задания для самоконтроля</i> | 337 |
| Глава 11. Защита человека от опасностей технических систем и технологий | 338 |
| 11.1. Защита от выбросов токсичных веществ в атмосферный воздух помещений..... | 338 |
| 11.2. Защита от вибраций..... | 346 |
| 11.3. Защита от акустических воздействий | 365 |

| | |
|--|------------|
| 11.4. Защита от неионизирующих электромагнитных полей и излучений..... | 381 |
| 11.5. Защита от электромагнитных полей и излучений оптического диапазона..... | 398 |
| 11.5.1. Защита от инфракрасного излучения..... | 398 |
| 11.5.2. Защита от лазерного излучения | 401 |
| 11.5.3. Защита от ультрафиолетового излучения | 409 |
| 11.6. Защита от ионизирующих излучений..... | 410 |
| 11.7. Защита пользователей компьютерной техники..... | 425 |
| 11.8. Технические способы и средства обеспечения электробезопасности..... | 433 |
| 11.9. Защита от механического травмирования..... | 449 |
| <i>Вопросы и задания для самоконтроля</i> | 461 |
| Глава 12. Минимизация антропогенных опасностей.... | 462 |
| 12.1. Обучение и инструктаж..... | 462 |
| 12.2. Подготовка операторов..... | 468 |
| 12.3. Организация безопасного трудового процесса | 471 |
| 12.4. Особенности безопасной трудовой деятельности женщин и подростков..... | 474 |
| <i>Вопросы и задания для самоконтроля</i> | 476 |
| Глава 13. Защита урбанизированных территорий и природных зон от опасного воздействия техносферы | 477 |
| 13.1. Защита атмосферного воздуха от выбросов..... | 477 |
| 13.2. Защита гидросферы от стоков | 492 |
| 13.3. Защита земель и почвы от загрязнения..... | 503 |
| 13.4. Защита от радиоактивных отходов | 515 |
| <i>Вопросы и задания для самоконтроля</i> | 518 |
| Глава 14. Защита от техногенных чрезвычайных опасностей | 519 |
| 14.1. Общие меры защиты..... | 519 |
| 14.2. Защита от пожаров и взрывов..... | 526 |
| 14.2.1. Защита на пожароопасных объектах | 526 |
| 14.2.2. Защита на взрывоопасных объектах | 547 |
| 14.2.3. Методология оценки пожаро-, взрывоопасности помещений и зданий..... | 566 |
| 14.3. Защита на химически опасных объектах | 571 |
| 14.4. Защита на радиационно опасных объектах..... | 580 |
| <i>Вопросы и задания для самоконтроля</i> | 591 |
| Глава 15. Защита от стихийных явлений | 592 |
| <i>Вопросы и задания для самоконтроля</i> | 616 |

| | |
|--|------------|
| Глава 16. Защита от терроризма | 617 |
| <i>Вопросы и задания для самоконтроля</i> | <i>620</i> |
| Глава 17. Защита от глобальных воздействий..... | 621 |
| <i>Вопросы и задания для самоконтроля</i> | <i>628</i> |

Раздел V

Контроль и управление в БЖД и ЗОС

| | |
|---|------------|
| Глава 18. Мониторинг и контроль опасностей | 631 |
| 18.1. Мониторинг окружающей среды | 631 |
| 18.2. Мониторинг источника опасностей | 635 |
| 18.3. Мониторинг здоровья работающих и населения..... | 646 |
| <i>Вопросы и задания для самоконтроля</i> | <i>653</i> |
| Глава 19. Государственное управление в БЖД и ЗОС | 654 |
| 19.1. Структура управления | 654 |
| 19.2. Безопасность труда..... | 657 |
| 19.3. Охрана окружающей среды..... | 663 |
| 19.4. Защита в чрезвычайных ситуациях | 667 |
| 19.5. Международное сотрудничество..... | 669 |
| <i>Вопросы и задания для самоконтроля</i> | <i>672</i> |
| Заключение | 673 |
| Глоссарий | 677 |
| Литература | 682 |

Предисловие

Стремление человека защищать свою жизнь является его естественной потребностью. К сожалению, окружающий человека мир оказывает на него не только позитивное, но и довольно часто негативное влияние, которое отрицательно сказывается на здоровье и продолжительности жизни человека.

Негативные воздействия окружающего мира вечны. Они оказывали и оказывают отрицательное влияние на человека со дня его появления на Земле и до наших дней. Естественной реакцией человека на негативные воздействия является его постоянная защита себя и окружающей его среды от опасностей.

В конце XX в. с этой целью человек разработал и широко использует приемы и средства своей защиты. В этот период возникли учения о безопасности жизнедеятельности (БЖД) человека и защите окружающей среды (ЗОС).

Однако уже сегодня, в начале XXI в., со всей очевидностью стало ясно, что эти два научно-практических направления в основном решают одну задачу — защиту человека и природы от негативного воздействия современной, искусственно созданной человеком среды обитания — техносферы.

В этих условиях радикальным защитным эффектом как по отношению к человеку, так и по отношению к природе становится научно-практическая деятельность человека, направленная на создание высококачественной комфортной и травмобезопасной техносферы во всех видах ее проявления — в сфере производства, бытовых, городских, региональных и межрегиональных формах.

Автор настоящего учебника предпринял попытку объединить в одно целое учения о БЖД и ЗОС с целью смещения основных акцентов защитной деятельности человека по отношению к себе и природе на защитную деятельность по созданию качественной техносферы. Сегодня это весьма актуально, поскольку в техносфере обитает большинство населения планеты и она, кроме того, губительно влияет на окружающую

ее природную среду. Новое учение о человеко- и природо-защитной деятельности может быть определено как **техносферная безопасность**.

Основная цель научно-практической деятельности в области техносферной безопасности — создание комфортного жизненного пространства для человека, не оказывающего негативного влияния на природу.

Эта цель приоритетно может быть реализована за счет формирования и соблюдения нормативных требований к источникам опасностей, действующим в техносфере, и правильных компоновочных решений при ее создании, а при недостаточности этих решений — и за счет применения в техносфере специальных мер защиты человека и биосферы от опасностей.

К сожалению, полная реализация условий безопасности в техносфере за счет усовершенствования действующих в ней источников опасностей и ее рациональной компоновки на современном этапе развития техносферы практически недостижима, поэтому в учебнике читателю предлагаются и иные пути достижения безопасности человека и сохранения природы, связанные с применением специальных мер коллективного и индивидуального использования, а также рассматриваются организационные и управленческие решения в изучаемой области знаний.

При достижении поставленной цели оказалось возможным лишь частичное использование базисных положений научно-практической деятельности в БЖД и ЗОС, что потребовало от автора усилий, направленных на смещение акцентов в область совершенствования источников опасностей и уменьшения или полной ликвидации зон их негативного влияния, а также на развитие концептуальных подходов к созданию комфортных и травмобезопасных техносферных зон.

Вопросы социальной безопасности (культура безопасности, основы здорового образа жизни, бережное отношение личности и общества к окружающему миру и т.п.) в учебнике рассмотрены лишь фрагментарно, поскольку они изучаются в средней школе в курсе «Основы безопасности жизнедеятельности».

Учебник рассчитан на студентов вузов России, обучающихся по всем направлениям подготовки бакалавров. Изучение дисциплины целесообразно проводить на завершающем этапе подготовки бакалавров (на 3—4 курсах обучения), поскольку для достижения наилучшего усвоения знаний по техносферной безопасности студент должен владеть знаниями по физике,

химии, электротехнике, материаловедению, а также знать основы изучаемого им направления подготовки.

При разработке программы дисциплины и дидактических основ ее реализации учтены положения Конституции РФ и требования Трудового кодекса РФ от 30 декабря 2001 г. № 197-ФЗ, а также федеральных законов от 27 июля 1997 г. № 116-ФЗ «О промышленной безопасности опасных производственных объектов», от 21 декабря 1994 г. № 69-ФЗ «О пожарной безопасности», от 9 января 1996 г. № 3-ФЗ «О радиационной безопасности населения», от 21 декабря 1994 г. № 68-ФЗ «О защите населения и территорий от чрезвычайных ситуаций природного и техногенного характера», от 6 марта 2006 г. № 35-ФЗ «О противодействии терроризму», от 10 января 2002 г. № 7-ФЗ «Об охране окружающей среды», от 30 марта 1999 г. № 52-ФЗ «О санитарно-эпидемиологическом благополучии населения», от 24 июня 1998 г. № 89-ФЗ «Об отходах производства и потребления», от 22 июня 1996 г. № 125-ФЗ «О высшем и послевузовском образовании», законов РФ от 7 февраля 1992 г. № 2300-1 «О защите прав потребителей», от 10 июля 1992 г. № 3266-1 «Об образовании».

Значительное влияние на подготовку учебника оказала деятельность Учебно-методического совета по техносферной безопасности, образованного в 1998 г. в составе Учебно-методического объединения (УМО) по университетскому политехническому образованию при МГТУ им. Н. Э. Баумана, а также Научно-методического совета по безопасности жизнедеятельности Министерства образования и науки РФ.

В настоящее время по рекомендациям указанных Советов **в компетенцию бакалавра по БЖД** должны входить:

- знания основ культуры безопасности;
- знания комплекса опасностей, действующих на человека и природу;
- глубокие знания опасностей, возникающих в сфере профессиональной деятельности;
- умение прогнозировать опасности при создании новых технических средств, организации и проведении технологических процессов, а также в условиях создания санитарно-защитных зон;
- умение минимизировать опасности до нормативных значений за счет применения рациональных средств и методов защиты;

— новые достижения личной безопасности в любых условиях жизнедеятельности, соблюдения условий коллективной безопасности в повседневной деятельности и при возникновении чрезвычайных ситуаций;

— умение проведения предупреждающих действий с целью недопустить возникновения несоответствий, приводящих к опасностям, путем мониторинга параметров, важных с точки зрения ЗОС, а также навыки ликвидации последствий их воздействия на человека и среду обитания.

Подготовленность бакалавра к действиям по защите окружающей природной среды определяют:

— *знания основ защиты природной среды;*

— *знания комплекса техногенных опасностей, действующих на природу;*

— *глубокие знания опасностей, действующих на природу в сфере избранной деятельности;*

— *умения смягчать негативное влияние отходов от сфер деятельности и быта человека на природу;*

— *навыки оптимального выбора средств защиты природы от отходов;*

— *навыки рационального использования природных ресурсов.*

Автор будет благодарен всем, кто сочтет целесообразным высказать замечания и пожелания по содержанию учебника.

Принятые сокращения

| | |
|--------------|---|
| АС | — атомная станция |
| АХОВ | — аварийно химически опасные вещества |
| АЭС | — атомная электрическая станция |
| БЧП | — более чистое производство |
| ВВ | — взрывчатое вещество |
| ВДП | — вибродемпфирующее покрытие |
| ВЗ | — высокое загрязнение |
| ВОО | — взрывоопасный объект |
| ГВС | — газоздушная смесь |
| ГЖ | — горючая жидкость |
| ГН | — гигиенические нормы |
| ГЗУ | — грузозахватное устройство |
| ГСМОС | — глобальная система мониторинга окружающей среды |
| ГСС | — Государственная система стандартизации |
| ДВС | — двигатель внутреннего сгорания |
| DL | — летальная доза |
| ДРЛ | — дуговая ртутная лампа |
| ЕО | — естественная опасность |
| ЕТР | — европейская территория России |
| ЖКХ | — жилищно-коммунальное хозяйство |
| ЗОЗ | — зона ограниченной застройки |
| ЗПЦ | — замкнутый производственный цикл |
| ЗУ | — защитное устройство |
| ИЗА | — индекс загрязнения атмосферы |
| ИИ | — ионизирующее излучение |
| ИК | — инфракрасное излучение |
| ИКАО | — Международная организация гражданской авиации |
| ИСИЗ | — изолирующее средство индивидуальной защиты |
| ИШ | — источник шума |
| КЕО | — коэффициент естественного освещения |
| ЛВЖ | — легковоспламеняющаяся жидкость |
| ЛИ | — лазерное излучение |

| | |
|---------------|--|
| ЛОЗ | — лазерноопасная зона |
| ЛПВ | — лимитирующий показатель вредности |
| ЛЭП | — линия электропередачи |
| МП | — магнитный поток |
| НИДСТ | — наилучшая из доступных современных технологий |
| НКПВ | — нижний концентрационный предел воспламенения |
| НСТ | — наилучшая существующая технология |
| НТР | — научно-техническая революция |
| ОВ | — отравляющее вещество |
| ОВОС | — оценка воздействия на окружающую среду |
| ОКП | — околоземное космическое пространство |
| ОПО | — опасный производственный объект |
| ПДВ | — предельно допустимый выброс |
| ПДК | — предельно допустимая концентрация |
| ПДУ | — предельно допустимый уровень |
| ПлВС | — пылевоздушная смесь |
| ПМП | — постоянное магнитное поле |
| ПОО | — пожароопасный объект |
| ПРТО | — передающий радиотехнический объект |
| ПТМ | — подъемно-транспортный механизм |
| ПУЭ | — правила устройства электроустановок |
| ПЭВМ | — персональная электронно-вычислительная машина |
| РЗМ | — радиоактивное загрязнение местности |
| РЛС | — радиолокационная станция |
| РОО | — радиационно опасный объект |
| РСЧС | — Российская система защиты в чрезвычайных ситуациях |
| РТ | — реле тока |
| РТО | — радиотехнический объект |
| РЧ | — радиочастота |
| СЗЗ | — санитарнозащитная зона |
| СИЗ | — средство санитарной защиты |
| СИЗОД | — средство индивидуальной защиты органов дыхания |
| СЛ | — смертельные концентрации |
| СанПиН | — санитарные правила и нормы |
| СН | — санитарные нормы |
| СНиП | — строительные нормы и правила |
| СНН | — сверхнизкое напряжение |

| | |
|-------------|--|
| СП | — санитарные правила |
| СПАВ | — соединения поверхностно-активных веществ |
| СПЖ | — средняя продолжительность жизни |
| ТБО | — твердые бытовые отходы |
| ТВС | — тепловыделяющая сборка |
| ТВЭЛ | — тепловыделяющий элемент |
| ТПО | — твердые промышленные отходы |
| ТЭС | — тепловая электрическая станция |
| УЗ | — уровень звука |
| УЗД | — уровень звукового давления |
| УФИ | — ультрафиолетовое излучение |
| ХОО | — химически опасный объект |
| ЦНС | — центральная нервная система |
| ЧС | — чрезвычайная ситуация (событие) |
| ЭВЗ | — экстремально высокое загрязнение |
| ЭВМ | — электронно-вычислительная машина |
| ЭЗС | — электрозащитное средство |
| ЭМ | — экологический мониторинг |
| ЭМИ | — электромагнитное излучение |
| ЭМП | — электромагнитное поле |
| ЭСП | — электростатическое поле |

*Прежде всего каждому виду живых существ
Природа даровала стремление защищаться,
защищать свою жизнь.*

Цицерон

ВВЕДЕНИЕ. ВОЗНИКНОВЕНИЕ УЧЕНИЙ О БЕЗОПАСНОСТИ ЖИЗНЕДЕЯТЕЛЬНОСТИ ЧЕЛОВЕКА И ЗАЩИТЕ ОКРУЖАЮЩЕЙ ЕГО СРЕДЫ

При изучении Введения бакалавр должен овладеть следующими компетенциями:

знать

- современную структуру Вселенной;
- этапы развития человечества и среды его обитания;
- основные опасности;
- этапы развития человеко- и природозащитной деятельности и ее структуру в России;

уметь

- оценивать причины возникновения опасностей современной техносферы на индивидуальном, региональном и глобальном уровнях;

владеть

- основными понятиями человеко- и природозащитной деятельности — БЖД, ЗОС (техносферная безопасность), культура безопасности.
-

1. Современная структура Вселенной

Почти 700 тыс. лет человечество пребывало в непосредственном контакте с биосферой Земли, которая всегда являлась и является экраном, защищающим его от воздействия космического излучения. В биосфере зародилась жизнь и сформировался человек, но она негативно влияла на человека и влияет сейчас в результате проявления ряда естественных факторов (повышенная и низкая температура воздуха, атмосферные осадки, стихийные явления и т.п.). Поэтому для защиты

от неблагоприятных воздействий биосферы и достижения ряда иных целей человек был вынужден создать техносферу.

Техносфера — среда обитания, возникшая с помощью прямого или косвенного воздействия людей и технических средств на природную среду (биосферу) с целью наилучшего ее соответствия социально-экономическим потребностям человека.

По определению к техносфере относится все, что создано человеком, — производственная, городская, бытовая среды, лечебно-профилактическая, культурно-просветительная зоны и т.п.

Создание техносферы — длительный процесс, обусловленный эволюционным развитием человека и среды его обитания. Начало активного создания техносферы приходится на середину XIX в. Современную структуру Вселенной можно представить в виде четырех взаимодействующих систем, схематически показанных на рис. 1.

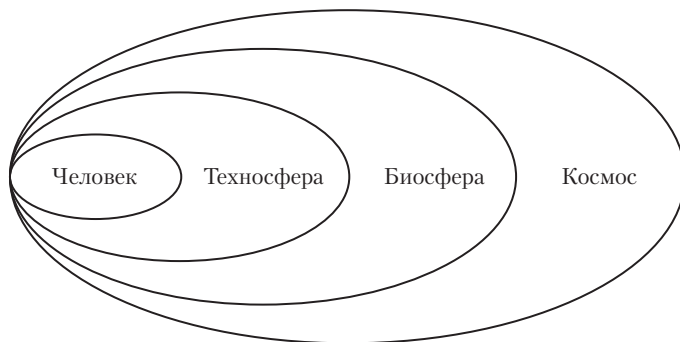


Рис. 1. Современная схема взаимодействия человека со средой обитания

2. Эволюция человечества и среды его обитания

При оценке эволюционного развития человечества прежде всего отметим, что за период его существования оно радикально увеличило свою **численность**, которая в 2011 г. достигла 7 млрд человек, причем только в XX в. население возросло более чем на 4,5 млрд человек.

Ниже показано, как средняя **плотность населения** на Земле (площадь суши равна 149 млн км²) увеличилась за последние несколько столетий:

| | | | | |
|---|------|------|------|------|
| год | 1650 | 1950 | 2000 | 2011 |
| средняя плотность населения, чел/км ² | 3,7 | 20 | 40 | 47 |

Поскольку горы, леса, пустыни и ледники малонаселенны, региональная плотность обжитых мест всегда существенно выше средней. Например, в Европе она составляет 100–150 чел/км². Плотность населения отдельных стран также различна, например в Голландии — 380, во Франции — 100, а в европейской части России — 85 чел/км².

Одновременно с ростом численности населения Земли в его жизни, начиная с XVI в., происходил также процесс **урбанизации**.

Урбанизация — переселение людей на постоянное проживание из сельской местности в города главным образом с целью их широкого привлечения к промышленному производству и с иными целями.

Весьма активно процесс урбанизации населения происходил в XX в. К 1900 г. было урбанизировано только 13% населения, а к началу XXI в. урбанизация охватила около 50% населения нашей планеты, а в ведущих странах мира ее уровень оказался еще выше: к 1990 г. в США — 70%, а в России к 1995 г. — 76%.

Урбанизация во многом способствовала созданию мегаполисов — городов с населением более 15 млн человек, таких, как Токио (26,5), Мехико (18,3), Сан-Паулу (18,3), Нью Йорк (16,8), Бомбей (16,5) и др. По итогам переписи 2002 г. население Москвы составило около 10 млн человек.

Интенсивный рост численности населения Земли и его урбанизация способствовали развитию многих процессов в экономике и прежде всего росту промышленного и сельскохозяйственного производств, энергетики, увеличению численности и видов транспортных средств, повышению производительности и энерговооруженности человеческой деятельности.

События, происходившие в экономике в XX в., носили в основном позитивный характер, однако одновременно они привели к ряду негативных процессов и явлений. Отметим главное — темпы **роста производства электроэнергии** в мире во второй половине XX в. были весьма значительными и составили:

| | | | | |
|-----------------------------|------|------|------|------|
| год | 1970 | 1980 | 1990 | 2000 |
| производство электроэнергии | | | | |
| в мире, % к 1950 г..... | 173 | 234 | 318 | 413 |

Однако одновременно с ростом производства электроэнергии на тепловых электростанциях практически пропорционально увеличились выбросы в атмосферный воздух таких ингридиентов, как CO_2 , SO_2 , NO_x , пыль и др.

Во второй половине XX в. каждые 12—15 лет удваивался объем **промышленного производства** ведущих стран мира, что создавало удвоение выбросов, сбросов вредных веществ и других отходов, загрязняющих биосферу. В СССР с 1940 по 1980 г. производство электроэнергии возросло в 32; стали — в 7,7; автомобилей — в 15 раз; добыча угля увеличилась в 4,7, нефти — в 20 раз. Аналогичные или близкие к ним темпы роста наблюдались во многих других отраслях экономики. Значительно более высокими темпами развивались химическая промышленность, объекты цветной металлургии, производство строительных материалов и др.

Постоянно увеличивались и развивались **средства транспорта**. Мировой автомобильный парк на углеводородном топливе с 1960 по 2005 г. возрос со 120 млн до 800 млн автомобилей и постоянно продолжает возрастать, что приводит к повышенному загрязнению атмосферного воздуха в городах.

Были огромными затраты на **военные цели**. После Второй мировой войны в XX в. на вооружение в мире израсходовано около 6 трлн долл. США. Военная индустрия являлась одним из активных стимуляторов развития техники и роста энергетического и промышленного производства, что негативно влияло на качество среды обитания.

Развитие промышленности и технических средств сопровождалось не только увеличением выброса загрязняющих веществ, но и вовлечением в производство все большего числа химических элементов:

| | | | | | | |
|---------------------|------|------|------|------|------|------|
| год | 1869 | 1906 | 1917 | 1937 | 1985 | 2007 |
| известно | 62 | 84 | 85 | 89 | 104 | 117 |
| использовалось..... | 35 | 52 | 64 | 73 | 90 | 93 |

Вторая половина XX в. связана с интенсификацией **сельскохозяйственного производства**. С целью повышения плодородия почв и борьбы с вредителями в течение многих лет использовались искусственные удобрения и различные токсиканты. При избыточном применении азотных удобрений почва перенасыщается нитратами, а при внесении фосфор-

ных удобрений — фтором, редкоземельными элементами, стронцием. При использовании нетрадиционных удобрений (отстойного ила и т.п.) почва перенасыщается соединениями тяжелых металлов. Избыточное количество удобрений приводит к перенасыщению продуктов питания токсичными веществами, нарушает способность почв к фильтрации, ведет к загрязнению водоемов, особенно в паводковый период.

Пестициды, применяемые для защиты растений от вредителей, опасны и для человека. Установлено, что от прямого отравления пестицидами в мире ежегодно погибают около 10 тыс. человек, гибнут леса, птицы, насекомые. Пестициды попадают в пищевые цепи, питьевую воду. Все без исключения пестициды либо влияют на мутацию генов ДНК у человека, либо оказывают иное отрицательное воздействие на человека и живую природу.

Таким образом, эволюция человечества, развитие промышленности, энергетики, транспорта, сельского хозяйства и ряд других обстоятельств способствовали созданию в современном мире среды обитания нового типа — **техносферы**, в которой проживает и трудится все урбанизированное население, представляющее собой большую часть жителей нашей планеты.

В XX в. на Земле по воле человека и с использованием его труда произошли глобальные изменения в хозяйственной и природной сферах (табл. 1).

Таблица 1

Показатели глобальных изменений в XX и начале XXI в.

| Показатели | Годы | | |
|--|------|--------|--------|
| | 1900 | 1990 | 2008 |
| Численность населения, млрд человек | 1 | 5 | 6,6 |
| Валовой мировой продукт, млрд долл. США | 60 | 20 000 | 62 200 |
| Общая мощность мирового хозяйства, ТВт | 1 | 10 | 13 |
| Среднее потребление пресной воды одним жителем Земли за период его жизни, м ³ | ~360 | 4000 | — |
| Потребление чистой первичной продукции биоты, % | 1 | 40 | — |
| Площадь суши, нарушенная хозяйственной деятельностью, % | 20 | 60 | 65 |

Из приведенных в табл. 1 показателей следует, что в XX в. на фоне демографического взрыва и урбанизации населения существенно возросло потребление продукции биоты и пресной воды, в десятки раз возросла мощность мировой экономики, в три раза увеличились освоенные человеком регионы биосферы, превратившись в города, промышленные зоны, территории АЭС, ТЭС и ГЭС, свалки, золотоотвалы и т.п.

3. Эволюция мира опасностей

Основные этапы деятельности человека и изменение численности населения в истории Земли показаны на рис. 2.

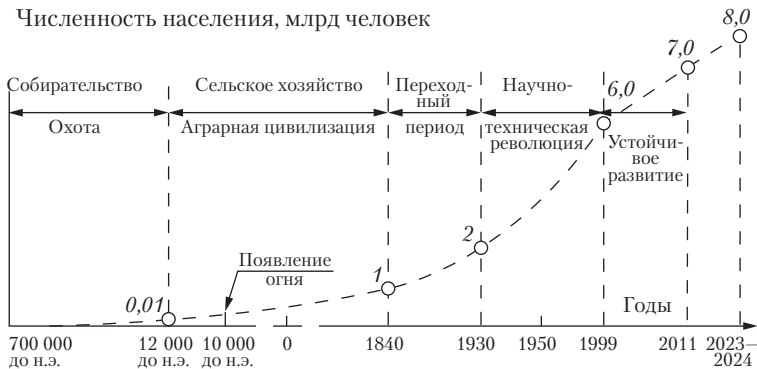


Рис. 2. Периоды деятельности и рост численности населения Земли в их историческом развитии

В период собирательства и охоты на людей негативно воздействовали в основном естественные опасности (температура среды, ветер, осадки, грозные разряды и т.п.).

Анализируя мир опасностей, действовавших на человека и природу на этапе развития сельского хозяйства и аграрной цивилизации, следует отметить, что и для этого периода характерно наличие естественных опасностей как повседневных, так и стихийных, а также негативное влияние человека на природу за счет вырубki лесов под пашни и т.д. С появлением огня это влияние на природу усилилось. Техногенные опасности этого периода были связаны лишь с применением примитивных орудий труда в сельском хозяйстве, а также с использованием огня и домашних животных (осел, бык, лошадь).

В период сельского хозяйства и аграрной цивилизации негативное воздействие человека, технических средств на природу нарастает, но остается ограниченным и локальным вплоть до середины XIX в. В связи с этим на данном этапе развития основными опасностями для человека и природы по-прежнему являлись естественные опасности.

С середины XIX в. до 30-х гг. XX в. реализуется переход от аграрной цивилизации к периоду научно-технической революции. В это время активно развивается производство чугуна и стали, в распоряжении человека появляются паровые машины, электрические и нефтяные двигатели. Период ознаменован ростом негативных техногенных воздействий на человека и природу, практически с сохранением прежнего уровня естественных опасностей и ростом антропогенной нагрузки на природу и общество, поскольку к 1840 г. численность населения Земли составила 1 млрд, а в 1930 г. — 2 млрд человек.

С 1930 гг. и до конца XX в. продолжается период НТР. Он характеризуется значительным ростом показателей развития и использования техники и технологий (табл. 2), сопровождается демографическим взрывом и активной урбанизацией населения, значительным повышением его энерговооруженности, возникновением субъективных оценок действительности, появлением адаптации человека к новым условиям жизни и др.

Таблица 2

Этапы и показатели развития техносферы в XX в.

| Период времени развития техносферы | Основные наименования признаков этапа развития | Передовые страны |
|------------------------------------|--|------------------|
| 1900—1950 гг. | Электрический двигатель, ТЭС, сталь | США, Германия |
| 1950—1980 гг. | Нефть, газ, ДВС, АЭС, авиация, космонавтика | СССР, США |
| 1980—2000 гг. | ЭВМ | Япония, США |

Во второй половине XX в. на нашей планете возникли условия для возникновения крупномасштабных аварий и катастроф. Человек получил в свое распоряжение мощную технику (рис. 3), огромные запасы углеводородного сырья, химических и бактериологических веществ.

До середины XX в. человек не обладал способностью инициировать крупномасштабные аварии и катастрофы и тем самым вызывать необратимые экологические изменения

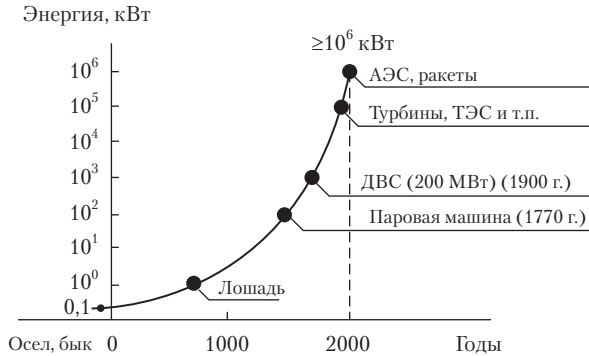


Рис. 3. Уровни энергии, которыми владеет человек

регионального и глобального масштаба, соизмеримые со стихийными бедствиями. Появление первых ядерных объектов, не имевших пассивных и активных систем безопасности надлежащего уровня, высокая концентрация химических веществ и рост их производства на химических объектах повысили вероятность серьезного экологического воздействия при авариях на этих объектах на людей, среду обитания и экосистемы. Примерами тому служат трагедии в Чернобыле, Бхопале.

Возникновению негативных процессов в среде обитания способствовали также просчеты государственных органов в хозяйственной деятельности (в период социалистических преобразований в бывшем Советском Союзе), проводившейся без учета закономерностей развития природы и потребностей человека в защите его здоровья и жизни. Примерами могут служить проект поворота вспять течения сибирских рек; строительства ГЭС, при которых в зоны затопления попадали значительные территории, занятые сельскохозяйственными угодьями; строительство целлюлозно-бумажного комбината на озере Байкал.

Долгое время (практически вплоть до начала второй половины XX в.) человечество не замечало или игнорировало негативное воздействие от хозяйственной деятельности и техносферы на природу. О том, что человечество поздно приступило к решению проблем, связанных с негативным влиянием экономических процессов и техносферы на природную среду, свидетельствуют следующие факты:

- в США национальный закон об охране окружающей среды принят в 1969 г.;

— в СССР Закон «Об охране атмосферного воздуха» — в 1980 г.; Основы водного законодательства Союза ССР и союзных республик — в 1979 г.; Основы лесного законодательства Союза ССР и союзных республик — в 1977 г.;

— ЮНЕСКО провело конференцию по использованию и сохранению биосферы только в 1968 г.

Председатель Госкомприроды России Ф. Т. Моргун в 1989 г. сказал: «Мы начали слишком поздно. Наш воздух не на должной высоте, наши почвы загрязнены, наши леса поражены. Решительные меры на Западе были приняты 15–20 лет назад, что позволило там улучшить экологическую обстановку. Сейчас моя страна должна пройти этот путь за более короткий срок».

Факты подтверждают эти слова. Создавая (особенно в первой половине XX в.) крупные города, энергопроизводящие и промышленные центры (Норильск, Мончегорск, Магнитогорск, Братск и др.), общество и государство не обеспечило на этапе проектирования, строительства и эксплуатации необходимой защиты природы и населения от их негативного влияния. В итоге атмосфера, гидросфера и земли в городах и прилегающих к ним селитебных зонах оказались чрезмерно загрязненными и малопригодными к обитанию в них людей. В результате природа, здоровье и жизнь жителей крупных городов и промышленных зон оказались под угрозой.

Отметим также, что развитие промышленности без учета проблем БЖД и ЗОС имело место и в довоенный период, когда заводы-гиганты создавались в крупных городах, причем нередко промышленность развивалась на обжитых и плодородных землях.

На этом значительные просчеты, связанные с негативным влиянием экономических процессов на людей и природу, не ограничиваются. Вооружившись к середине XX в. мощной техникой, человек приступил к еще более активному преобразованию природы. Начались разработка и внедрение проектов орошения земель Средней Азии (погибает Аральское море), проекта переброски северных рек на юг (остановлен перед реализацией) и т.п.

Пренебрежение природой — это важнейший стратегический просчет человечества на пути его эволюционного развития в XX в.

В XX в. стремительно нарастают и проявляются антропогенные опасности. Неготовность человека к восприятию быстро развивающейся действительности вполне объяснима.

Поскольку процесс полной адаптации человека к новой среде обитания носит длительный характер (по утверждению специалистов, для полной адаптации человека к новым условиям обитания необходима жизнь ряда поколений в течение 10 000 лет), то становится вполне очевидной необходимость активного обучения работающих и населения с целью применения дополнительных защитных мер для достижения совместимости человека с быстро трансформируемой средой обитания. Если обучение и защитные меры отсутствуют или недостаточны, то стремительно нарастают антропогенные опасности. Возрастают производственный и бытовой травматизм, число аварий и катастроф техногенного происхождения.

Таким образом, период НТР характеризовался несомненными достижениями в создании техносферы, реализации техники и технологий. К сожалению, в то же время следует отметить негативные последствия для природы и человека осуществления НТР:

- 1) значительный рост техногенных и антропогенных опасностей, обусловленных развитием техники и технологий, очень низким уровнем адаптации человека к новым условиям жизни;
- 2) увеличение влияния человека на природу.

Результаты анализа эволюционного развития мира опасностей к началу XXI в. представлены в табл. 3.

Таблица 3

Развитие мира опасностей

| Период эволюционного развития (годы) | Численность населения, млн человек | Виды опасностей и их уровень |
|--|------------------------------------|--|
| Собирательство, охота (700 000—12 000 лет до н.э.) | < 10 | Естественные — обычный уровень. Антропогенные — следы. Техногенные — следы |
| Сельское хозяйство и аграрная цивилизация (12 000 лет до н.э. — середина XIX в.) | 10—1000 | Естественные — обычный уровень. Антропогенные — низкий уровень. Техногенные — следы |
| Переходный (середина XIX в.—1930 г.) | 1000—2000 | Естественные — обычный уровень. Антропогенные — низкий уровень. Техногенные — низкий уровень |

Окончание табл. 3

| Период эволюционного развития (годы) | Численность населения, млн человек | Виды опасностей и их уровень |
|--------------------------------------|------------------------------------|---|
| НТР (1930–2000 г.) | 2000–6000 | Естественные — обычный уровень с некоторым ростом. Антропогенные — высокий уровень. Техногенные — высокий уровень |

Оценивая современное состояние мира опасностей, следует, к сожалению, констатировать, что в итоге эволюции человечество к концу НТР породило печальный парадокс — ***в течение многих столетий люди совершенствовали технику, чтобы обезопасить себя от естественных опасностей, а в результате пришли к наивысшим техногенным опасностям, связанным с производством и использованием техники и технологий.***

К концу XX в. достигли своего апогея не только техногенные опасности, но и антропогенные. Причина их проявления во многом обусловлена ошибочными действиями операторов технических систем, а масштабы негативного воздействия из-за нарушений нормального функционирования этих систем на окружающую среду часто многократно усиливаются из-за выхода из строя управляемых ими энергоёмких технических устройств и технологических процессов.

Естественные опасности конца XX в. практически не изменили свой облик по сравнению с предыдущими периодами развития человечества. Однако их воздействие на природную среду и человека заметно возросло из-за наметившегося в последнее время влияния антропогенной деятельности и технических устройств на естественные процессы, происходящие в земной коре, атмосфере, космосе и т.п., а также из-за роста численности и урбанизации населения.

В последнее время непрерывно нарастает материальный ущерб от естественных и естественно-техногенных опасностей. Только от катастрофы в Японии в марте 2011 г. убытки по предварительным оценкам специалистов составили 300 млрд долл.

4. Области распространения и масштабы негативного влияния техносферы

Современное негативное воздействие техносферы целесообразно анализировать поэтапно. На первом этапе следует оценивать воздействие техносферы на человека (отдель-

ную личность, ограниченные производственные коллективы и семейные группы); на втором — на обитателей городов, промышленных и градообразующих зон, урбанизированные территории и их население; на третьем — на биосферу и население континентов и всей планеты Земля (глобальное воздействие).

Воздействие на человека. Уровни показателей безопасности производственной, городской и бытовой техносферы часто оказываются далекими от допустимых для человека значений.

В условиях производственной деятельности не всегда достигнут необходимый комфорт. Всего в некомфортных условиях в России трудятся около 18% работающих. Основные профессиональные заболевания в России распределяются следующим образом: 35% — органы дыхания, 25% — вибрационная болезнь, 12% — органы слуха; 12% — опорно-двигательный аппарат. Производственный травматизм со смертельным исходом в России в последние годы находится на уровне 0,125–0,150 случаев на 1000 работающих (табл. 4), тогда как за рубежом этот показатель существенно ниже и составляет 0,07–0,09.

Таблица 4

Производственный травматизм в России*

| Показатели | Годы | | | |
|---|-------|-------|-------|-------|
| | 2000 | 2003 | 2005 | 2007 |
| Численность занятых в экономике, млн человек | 64,60 | 67,15 | 68,60 | 74,58 |
| Частота случаев со смертельным исходом на 1000 работающих | 0,149 | 0,131 | 0,124 | 0,124 |
| Частота случаев получения профессиональных заболеваний на 1000 работающих | 0,184 | 0,203 | 0,170 | 0,154 |
| Частота негативных случаев на производстве на 1000 работающих | 5,1 | 3,9 | 3,1 | 2,7 |

* В 2009 г. численность пострадавших при несчастных случаях на производстве составила более 46 000 человек.

К большому сожалению, в России заметное место занимает гибель от травм детей и подростков. Смертельный детский травматизм (дети до 14 лет включительно) в России ежегодно составляет около 2400 человек, что по уровню травматизма близко к травматизму взрослых. Распределение детского травматизма по месту получения травм представлено в табл. 5.

Таблица 5

Детский травматизм

| Место травмирования | Доля травматизма, % |
|-------------------------|---------------------|
| В быту | 44,2 |
| На улицах | 36,8 |
| На транспорте | 1,5 |
| В школе | 8,9 |
| На спортивных площадках | 3,9 |
| Прочее | 4,7 |

Значительные людские потери были при пожарах — 15 165 человек в 2008 г., при техногенных ЧС — 5199 человек в 2007 г.

Воздействие на урбанизированные территории и их население. Для техносферы характерно многообразие *отходов*, как промышленных, так и бытовых. В соответствии с **Законом о неустранимости отходов и побочных воздействий производств**: «В любом хозяйственном цикле образуются отходы и побочные эффекты, они не устранимы и могут быть переведены из одной физико-химической формы в другую или перемещены в пространстве».

Из-за наличия выбросов в современных крупных городах и промышленных центрах характерен высокий уровень загрязнения атмосферного воздуха, который содержит значительно больше концентрации токсичных примесей по сравнению с воздухом сельской местности (ориентировочно оксида углерода — в 50, оксида азота — в 150 и летучих углеводородов — в 200 раз).

Отходы негативно влияют на гидросферу и состояние земель в техносферных регионах и прилегающих к ним пространствах. В результате техногенной деятельности многие водоемы загрязнены, причем уровень загрязненности по отдельным ингредиентам превышает допустимый в 10 раз и более. Существенную опасность загрязненные поверхностные стоки представляют при их смешении с грунтовыми водами, что значительно снижает запасы питьевой воды.

Основными загрязнителями сточных вод являются соединения меди, железа, цинка, фосфора, а также нефтепродукты, фенолы, взвешенные вещества и др. Весьма опасно поступление в водоемы соединений тяжелых металлов свинца, ртути и кадмия. Непрерывно нарастает количество твердых отходов (рис. 4), среди которых наиболее опасны токсичные отходы.

В настоящее время одной из самых острых проблем является проблема утилизации и захоронения радиоактивных отходов и прежде всего отходов АЭС. Опасны и значительны

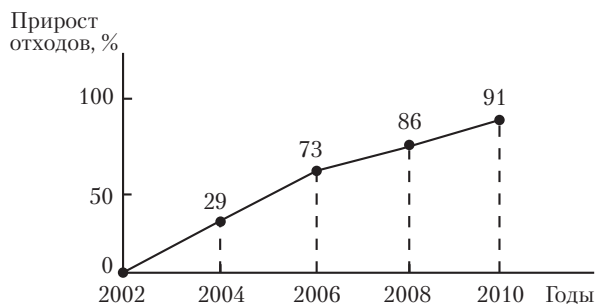


Рис. 4. Сравнительная характеристика объемов образования отходов

отходы сельскохозяйственного производства — навоз, остатки аддохимикатов, кладбища животных.

В настоящее время в России ежегодно образуется около 150 млн м³ (30 млн т) твердых бытовых отходов. К 2006 г. ежегодное накопление ТБО увеличилось до 200 млн м³, что объясняется увеличением доли тары и упаковки в массе продуктов и товаров. К твердым бытовым отходам относятся бумага и картон, полимерные материалы, стекло, древесина, металлы и др.

Существенным является загрязнение земель в результате седиментации токсичных веществ из атмосферы. Наибольшую опасность представляют предприятия цветной и черной металлургии. Зоны загрязнений их выбросами имеют радиусы около 20–50 км, а превышения ПДК достигают 100 раз. К загрязнителям относятся высокотоксичные свинец, бенз[а]пирен, ртуть и др.

Постоянное техногенное воздействие от отходов на окружающую среду существенно снижает качество атмосферного воздуха, питьевой воды и продуктов питания, потребляемых человеком, а также условий обитания животного мира и растительности, находящихся в зонах влияния техносферы.

Кроме непрерывного воздействия на окружающую среду отходов, в техносфере могут спонтанно возникать значительные потоки масс и энергий при взрывах и пожарах, разрушении строительных конструкций, авариях на транспорте и т.п. Характерными примерами негативного влияния техносферы на природу являются:

- загрязнения окружающей среды в результате взрывов и пожаров на опасных объектах экономики и при транспортировке АХОВ;
- аварийные поступления в водоемы и земли нефти и нефтепродуктов в количестве до 10 млн т ежегодно;
- загрязнение окружающей среды, возникшее в 1986 г. при аварии на Чернобыльской АЭС.

Материальный ущерб от техногенных ЧС в России составил в 1997—2000 гг. 9,88 млрд, а от естественных ЧС — 58,07 млрд руб.

Интенсивное развитие техносферы приводит к усилению ее негативного влияния на природные процессы, которые могут активизироваться хозяйственной деятельностью человека. Среди них наибольшую опасность представляют такие, как наведенная сейсмичность, опускание поверхности земли, подтопление.

Глобальные воздействия. Негативные изменения, вызванные техносферой, ярче всего проявляются в виде так называемых *глобальных проблем*, которые возникли сейчас, когда резко выросла взаимозависимость условий жизнедеятельности человечества и состояния природной среды.

Под глобальными проблемами человечества понимают всеобщие затруднения и противоречия во взаимоотношениях природы и человека, имеющие планетарный масштаб. Эти проблемы частично и в неявном виде существовали и ранее, но в основном возникли на современном этапе развития цивилизации как результат деятельности людей, оказывающей отрицательное воздействие на природную среду.

Глобальными эти проблемы названы потому, что имеют масштабы, сопоставимые по охвату, силе и интенсивности с планетарными явлениями. Их глобальность заключается в том, что они имеют следующие признаки: характерны для всех или большинства стран планеты; для ее обширных регионов; порождают опасности, угрожающие самому существованию цивилизации; не могут быть решены полностью или частично усилиями отдельных стран и требуют для этого совместных усилий мирового сообщества. Характерной чертой глобальных проблем в настоящее время является рост числа и проявление новых опасностей.

К наиболее известным глобальным проблемам относятся разрушение озонового слоя в верхних слоях атмосферы и потепление климата, истощение невозобновляемых природных ресурсов и нехватка чистой воды и продовольст-

вия. Особое место среди них занимают проблемы техногенных аварий и природных катастроф.

Масштабы воздействия техносферы. Интегрально оценивая воздействие техносферы на человека и среду его обитания, следует отметить два важных обстоятельства:

— во-первых, анализ состояния и тенденций изменения травматизма и смертности людей, проживающих и работающих в условиях техносферы, от так называемых внешних причин (внешними причинами считаются все причины вынужденной смерти), указывает на значительное влияние негативных условий техносферного обитания на здоровье людей. Это влияние прослеживается по фактическим данным, поскольку смертность населения России от внешних причин в начале XXI в. достигла 14,2% общей годовой смертности населения; в 2008 г. она составила 11,8%.

Средняя продолжительность жизни составляет у мужчин около 60 лет, а у женщин около 73 лет, тогда как в ведущих странах она на 10–17 лет выше;

— во-вторых, наступление техносферы, обусловленное потерей устойчивости в таких процессах, как рост населения Земли и его урбанизация, крупномасштабное развитие энергетики, промышленности, сельского хозяйства, транспорта и военного дела, привело к значительному росту техногенного воздействия на биосферу. В результате этого во многих регионах нашей планеты биосфера оказалась разрушенной. Данные, приведенные в табл. 6, показывают, что на планете осталось мало территорий с ненарушенными экосистемами. В наибольшей степени экосистемы разрушены в развитых странах Европы и Северной Америки. Здесь естественные экосистемы сохранились в основном на ограниченных площадях, они представляют собой небольшие пятна биосферы, окруженные со всех сторон территориями, имеющими нарушения в функционировании окружающей их биосферы из-за деятельности человека.

Таблица 6

Состав площадей на некоторых континентах Земли

| Континент | Ненарушенная территория, % | Частично нарушенная территория, % | Нарушенная территория, % |
|------------------|----------------------------|-----------------------------------|--------------------------|
| Европа | 15,6 | 19,6 | 64,8 |
| Азия | 43,6 | 27,0 | 29,4 |
| Северная Америка | 56,3 | 18,8 | 24,9 |

5. Становление и развитие учения о человеко- и природозащитной деятельности

Реальность современной жизни такова, что созданная руками человека техносфера, призванная максимально защитить его от естественных опасностей, в результате сама стала, как уже отмечалось, основным источником опасностей на Земле. Происходящие в ней процессы приводят не только к людским жертвам, но и к уничтожению природной среды, ее глобальной деградации, что в свою очередь может вызывать необратимые генетические изменения у людей.

Сейчас, как никогда ранее, человеку нужно знать: «Что же такое техносфера — благо или вред?» Ответ очевиден: «Конечно — благо», но это справедливо лишь при условии, когда создаваемая человеком техносфера обладает высоким качеством и по своим свойствам мало уступает природной среде.

Создание и опыт развития техносферы в XX в. во многом свидетельствует о том, что формирование качественной техносферы невозможно без знания и учета механизмов возникновения в ней различных опасностей, воздействующих на человека и природу, и выработки действий для смягчения (или полного устранения) причин возникновения этих опасностей. Очевидно, что создание качественной техносферы возможно лишь в том случае, если человек на всех этапах деятельности будет постоянно нацелен на разработку и совершенствование техники, технологий и жизненного пространства, не приносящих ущерба природе и его здоровью. В связи с этим весьма актуальной задачей мирового сообщества, государств, общественных объединений и каждого человека становится осуществление постоянных и эффективных усилий по противодействию техногенным и природным опасностям, и прежде всего по устранению причин их возникновения.

В настоящее время важным этапом является формирование научных основ о человеко- и природозащитной деятельности — учений о безопасности жизнедеятельности и защите окружающей природной среды.

Опираясь на мысль, высказанную Цицероном (см. эпиграф к введению), можно утверждать, что человек постоянно стремился к применению и развитию средств обеспечения своей безопасности. По значимости эта потребность всегда занимала и занимает ведущее место, после первоочередной

потребности человека в обеспечении себя и своих близких пищей, водой и воздухом.

На рис. 5 показана классификация потребностей человека, предложенная А. Маслоу (1954 г.). На схеме все потребности размещены в иерархическом порядке, причем потребность в безопасности, следуя непосредственно за физиологическими потребностями, присущими всему живому, является первой потребностью, удовлетворение которой может быть достигнуто лишь с помощью присущего только человеку разума. Он позволяет предвидеть развития событий и последствий осуществляемых действий, без чего обеспечение безопасности просто невозможно.



Рис. 5. Классификация потребностей человека

Отметим также, что многие человеческие потребности выросли из потребности в безопасности. И прежде всего это относится к потребности в социальных связях, объединении людей в сообщество, которое повышает безопасность каждого его участника. При этом возникает общий интерес участников в безопасности всего сообщества, повышающий исходную личную потребность в безопасности каждого человека в отдельности.

Реализацию потребностей в безопасности с помощью защитных средств человек начал с применения палки или камня для борьбы с животными. Известный спор: «Чем являлась в руках человека палка — орудием нападения или средством защиты?» — остается не решенным и поныне, хотя ответ на этот вопрос прост и очевиден. Человек в процессе охоты интуитивно не забывал о своей защите от возможного нападения животного, объединив в палке или камне функции орудия труда и средства защиты. Уже в ранние периоды жизни человек активно применял и другие средства защиты — пещеры для укрытия от непогоды, плоты для преодоления водных преград и т.п.

Активную деятельность по защите от негативных воздействий, им же инициированных, человек начал с защиты от огня (табл. 7). Первые организованные действия по защите от пожаров в России относятся к середине XVII в., а защитная деятельность в производственной среде возникла во второй половине XIX в.

Таблица 7

Этапы развития человекозащитной деятельности в России

| Вид деятельности | Начало реализации организованной деятельности |
|--|---|
| Защита от пожаров | Середина XVII в. |
| Техника безопасности | Середина XIX в. |
| Обеспечение безопасности и охрана труда | Середина XX в. |
| Создание Госгортехнадзора | Конец XIX в. |
| Гражданская оборона | 1961 г. |
| Охрана окружающей среды | 1972 г. |
| Безопасность жизнедеятельности человека в техносфере | 1990 г. |
| Защита в чрезвычайных ситуациях | 1992 г. |

В период после аграрной революции (середина XIX в.) и до начала этапа научно-технической революции (30-е гг. XX в.), когда появлялись паровые машины и электрические двигатели, технологии получения и обработки металлов и ряд других технических решений, были реализованы первые научно-технические разработки в области безопасности труда, получившие тогда название — *техника безопасности*.

К середине XX в. оно заменяется понятием «*безопасность (охрана) труда*», которое включает в себя, кроме основ техники

безопасности, широкий круг вопросов, связанных с обеспечением комфортных или допустимых условий труда.

Природозащитную деятельность человек также начал довольно давно. Первые вердикты о защите природы от вредного воздействия отдельных производств относятся к XIV в., однако организованная и систематическая природозащитная деятельность в развитых государствах мира началась только в 1950-е гг., а в России еще позднее, лишь в 1972 г.

Отметим, что государственная деятельность в сфере защиты от чрезвычайных происшествий по предупреждению и ликвидации пожаров, аварий на транспорте и в горнодобывающей промышленности имеет большую историю. Однако активная деятельность в России по обеспечению защиты от воздействия чрезвычайных ситуаций начата только в конце XX в., когда было образовано Министерство по чрезвычайным ситуациям (декабрь 1990 г.).

Из сказанного выше следует, что к концу XX в. человечество накопило необходимый опыт локальной защиты от негативных воздействий пожаров, факторов производства, чрезвычайных ситуаций и отходов от производственной деятельности (защита атмосферного воздуха от загрязняющих выбросов, очистка сточных вод от примесей и т.п.). Все это позволило сформировать в России к тому времени три автономно действующих системы, решающих одну общую человеко- и природозащитную проблему.

Эти системы безопасности реально существуют в России и в настоящее время (табл. 8).

Таблица 8

Системы защиты человека и природы в России

| Наименование систем безопасности | Объект защиты | Опасности, поле опасности |
|----------------------------------|--|--|
| Безопасность (охрана) труда | Человек. Группа людей | Опасности среды, возникшей в результате деятельности людей |
| Защита в чрезвычайных ситуациях | Человек. Группа людей. Техносфера. Природная среда. Материальные ресурсы | Естественные и техногенные чрезвычайные опасности |
| Охрана окружающей среды | Городские и иные населенные зоны. Природная среда и ее ресурсы | Опасные отходы техносферы, нерациональное использование природных ресурсов |

С 1990-х гг. в России развивается интегральная система обеспечения безопасности людей — **«Безопасность жизнедеятельности человека в техносфере»**, которая решает задачу комплексного обеспечения безопасности в совокупности систем «человек — среда обитания» для техногенных условий обитания.

Безопасность жизнедеятельности — наука о комфортном и травмобезопасном взаимодействии человека с техносферой. (Понятие «безопасность жизнедеятельности» формализовано впервые в России в 1990 г. решением Коллегии Государственного комитета СССР по народному образованию от 27 апреля 1990 г. № 8/3 «О мерах по созданию системы непрерывного образования в области безопасности жизнедеятельности».)

Цель БЖД — создание защиты человека в техносфере от внешних негативных воздействий антропогенного, техногенного и естественного происхождения.

Объектами науки о БЖД являются человек, коллективы людей.

Предмет исследований в науке о БЖД — это опасности и их совокупности, действующие в системах «человек — источник опасности», а также методы и средства защиты от опасностей.

Современные научные и практические знания, используемые в БЖД, обычно направлены только на защиту человека от опасностей в техносфере. Это сужает круг знаний и компетенций специалиста, призванного решать задачи комплексного обеспечения БЖД человека в техносфере, поскольку обеспечение человека качественными природными ресурсами рассматривается в БЖД весьма ограниченно, так как входит в задачи специалистов по защите окружающей среды от негативного влияния техносферы.

На современном этапе развития человеко- и природозащитной деятельности становится все более очевидным, что эти задачи следует рассматривать совместно как на научном, так и на практическом уровнях, создав учение о техносферной безопасности.

Техносферная безопасность — сфера научной и практической деятельности, направленная на создание и поддержание техносферного пространства в качественном состоянии, исключая его негативное влияние на человека и природу.

Отметим, что учение о техносферной безопасности представляет собой систему научных знаний и практических мер,

разработанных и применяемых для обеспечения безопасности жизнедеятельности человека в техносфере и защиты природной окружающей среды.

Переход к единой системе обеспечения человеко- и природозащитных мер в рамках понятия о техносферной безопасности логичен и оправдан, поскольку в БЖД и ЗОС источники негативного воздействия соответственно на человека и природу практически всегда неразделимы. Так, например, негативное влияние ТЭС, средств транспорта, промышленных предприятий и т.п. на человека и природные зоны происходит всегда одновременно. В этих случаях реальная ситуация защиты человека и природы от техносферного воздействия обычно сводится к решению задачи, показанной на рис. 6.

Очевидно, что при одновременном негативном воздействии источника опасности на селитебную и природную зоны позитивное решение по обеспечению БЖД следует искать в ослаблении его влияния на техносферу. При этом задачи ЗОС могут быть реализованы вследствие усовершенствования конструкции или требований к работе объекта с источником опасности с целью уменьшения его воздействия на техносферу.

Защита окружающей среды — комплекс научных и практических знаний, направленных на сохранение качественного состояния биосферы (природной среды).

Цель ЗОС — защита биосферы от негативного воздействия техносферы.

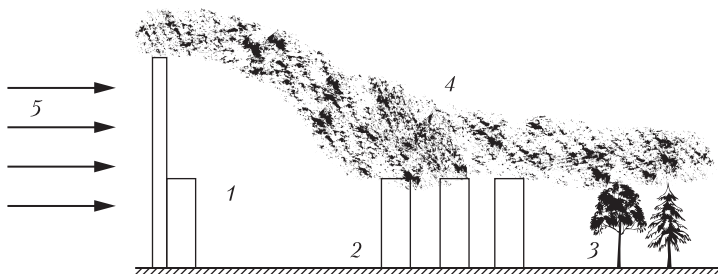


Рис. 6. Схема воздействия факела (4) токсичных веществ от источника выбросов (1) в атмосферу на селитебную (2) и природную (3) зоны при направлении ветра (5)

Предмет исследований в науке о ЗОС — негативное воздействие техносферы на природу, средства и системы защиты биосферы от него; а *объект защиты* — природная среда.

Анализ ситуации позволяет сделать важный вывод о приоритетном значении решения задач, связанных с повышением качества техносферы и проблемами реализации требований по обеспечению БЖД и ЗОС. Бесспорно, что создание техносферы высокого качества — путь к превентивному решению проблем БЖД и ЗОС.

Достижение техносферной безопасности — задача как индивидуального, так и всенародного масштаба. Эта задача непосредственно связана с действиями каждого человека в сфере деятельности, быта и отдыха, с действиями руководителей производственных процессов, отраслей экономики и государства. Значение этой защиты существенно возрастает, поскольку обеспечение безопасности региональной техносферы — путь одновременно к решению и других проблем негативного влияния техносферы, фундаментом для решения проблем безопасности на более высоких уровнях: межрегиональном, трансграничном, континентальном, глобальном.

Анализ причин возникновения техносферы и ее негативного влияния на природу и человека, в ней обитающего, свидетельствует не только о необратимости этого процесса, но и о сложности создания техносферы высокого качества.

Опыт создания техносферы показывает, что ее высокое качество достижимо только при неукоснительном соблюдении требований по совместимости техносферы и отдельных ее составляющих с человеком и биосферой. А это возможно лишь при развитии и совершенствовании безопасности всех компонент, составляющих техносферу (промышленные предприятия, транспорт и т.п.), и применении специальной защитной техники для устранения негативного влияния техносферы на человека.

К сожалению, на пороге XXI в. человечеству не удалось решить многие проблемы техносферной безопасности и создать техносферу необходимого качества. Что же нужно сделать сейчас для создания техносферы высокого качества?

Во-первых, необходимо не на словах, а на деле признать важность стоящей перед человечеством задачи по созданию техносферы, качественно близкой к естественной (природной) среде. Ведь для человека качественная техносфера — это основа для сохранения им своего места на планете Земля.

Во-вторых, нужно признать необходимость разработки научного знания о техносферной безопасности, и на его основе сформировать в обществе представление о культуре БЖД, которая должна стать неотъемлемой составляющей деятельности в первую очередь всех руководителей государства и сфер экономики, а также инженерно-технических работников, выпускников учебных заведений и всего населения.

Культура безопасности человека — уровень потребности личности в получении и применении знаний для обеспечения безопасности, в постоянном совершенствовании умений и навыков при реализации человеко- и природозащитной деятельности.

В-третьих, нужно совершенствовать и неукоснительно соблюдать требования безопасности ко всем компонентам техносферы и прежде всего к зонам пребывания людей.

В-четвертых, нужно совершенствовать экобиозащитную технику.

В-пятых, необходимо ориентировать производителей на применение малоотходных технологий с учетом полного жизненного цикла продукции.

В-шестых, нужно осуществлять непрерывный (периодический) контроль (мониторинг) за состоянием источников негативного влияния на зоны пребывания человека в техносфере и на природу.

Уважаемые читатели!

Настало время, когда роль и значение учений о БЖД, ЗОС и техносферной безопасности должны знать все. Современный человек и общество обязаны понимать, что деятельность по обеспечению их безопасности всегда первична по отношению к любой иной форме человеческой деятельности. Только при этих условиях возникает надежда на создание техносферы необходимого для человека и природы качества и, следовательно, появляется возможность дальнейшего существования жизни на Земле.

Автор учебника приглашает вас в путь к овладению наукой и практикой защиты природы и выживания человека в мире созданной им же техносферы.

Вопросы и задания для самоконтроля

1. Что такое техносфера, когда и почему она возникла?
2. Назовите достоинства техносферы.
3. Перечислите основные недостатки техносферы и причины их возникновения.
4. Назовите основные показатели демографического развития человеческого сообщества и тенденции их изменения.
5. Какова связь между урбанизацией населения Земли и развитием техносферы?
6. Какие основные причины обуславливают возникновение и развитие техносферы?
7. Назовите этапы эволюции мира опасностей.
8. Какова роль отходов в их воздействии на природу? Сформулируйте закон о неустранимости отходов.
9. Перечислите этапы человеко- и природозащитной деятельности в России.
10. Чем отличается понятие «техносферная безопасность» от понятий БЖД и ЗОС?
11. Какова роль техносферной безопасности в совершенствовании и развитии современной техносферы?
12. Что такое культура безопасности?

Раздел I

ТЕОРЕТИЧЕСКИЕ ОСНОВЫ УЧЕНИЯ О ЧЕЛОВЕКОО- И ПРИРОДОЗАЩИТНОЙ ДЕЯТЕЛЬНОСТИ



При изучении раздела I бакалавр должен овладеть следующими компетенциями:

знать

- основные принципы ноксокологии;
- основы взаимодействия системы «человек — среда обитания» (закон Куражского, закон Шелфорда);
- критерии допустимого воздействия потоков, критерии травмоопасности потоков, концепцию приемлемого риска;
- показатели негативного влияния реализованных опасностей;

уметь

- формулировать основные понятия ноксокологии (опасность, источник опасности, безопасность объекта защиты, защита от опасности, риск, вредный фактор, травмоопасный фактор, чрезвычайная ситуация, авария, катастрофа);
- классифицировать опасности по количественным и качественным показателям;

владеть

- навыком составления паспорта опасности.
-

Глава 1

ПРИНЦИПЫ И ПОНЯТИЯ НОКСОЛОГИИ

Наука — *выработка и теоретическая систематизация объективных знаний о действительности*. А действительность такова, что с созданием техносферы, в которой в развитых странах мира реально проживает более 75% населения, человечество стало нести значительные принудительные людские потери от так называемых внешних причин. Только Россия в последнее время теряет около 250 тыс. человеческих жизней в год по причине принудительной смерти.

В XX в. перед человечеством необратимо встали задачи повышения уровня безопасности своего существования и сохранения природы в условиях развития техносферы. Это привело к необходимости распознавать, оценивать и прогнозировать опасности, действующие на человека и природу в условиях их непрерывного взаимодействия с техносферой. Стало очевидным, что человеко- и природозащитная деятельность должна иметь не только практическую направленность, но и научную основу для создания прежде всего теоретических предпосылок к формированию новой области научного знания — ноксологии.

Ноксология — наука об опасностях материального мира Вселенной.

При создании любой новой области знания основным шагом является формирование понятийного аппарата, описывающего предмет изучения наукой. Не явилась исключением и ноксология.

По современным представлениям научные знания в ноксологии опираются на следующие основные принципы.

1. Принцип существования внешних негативных воздействий на человека и природу. Он гласит: «Человек и природа могут подвергнуться негативным внешним воздействиям».

На человека и природу постоянно воздействуют внешние по отношению к ним системы. Вероятно, что некоторые из них будут способны причинять ущерб здоровью человека или угрожать природе.

2. Принцип антропоцентризма. Он гласит: «Человек есть высшая ценность, сохранение и продление жизни которого является целью его существования».

Реализация этого принципа делает приоритетной деятельность, направленную на сохранение здоровья и жизни человека при воздействии на него внешних систем. К ней относятся такие направления исследований, как идентификация опасностей и зон их действия, разработка и применение человекозащитных средств, контроль их состояния и т.п.

3. Принцип природоцентризма. Он гласит: «Природа — лучшая форма среды обитания биоты, ее сохранение — необходимое условие существования жизни на Земле».

Реализация этого принципа означает, что защита природы является второй по важности задачей ноксологии. При этом изучается негативное воздействие промышленных и бытовых отходов, техногенных аварий, селитебных и промышленных зон на региональные природные территории и акватории; анализируется воздействие опасных техногенных объектов на природу в межрегиональных, межконтинентальных и глобальных масштабах.

Деятельность по реализации второго и третьего принципов связана с идентификацией опасностей и зон их действия, возникающих при применении техники и технологий; разработкой и применением экобиозащитных средств; контролем качества их эксплуатации; мониторингом опасностей в зоне пребывания людей и в природных зонах, испытывающих негативное влияние техносферы.

В то же время такие направления исследования и практические разработки, как достижение высокой надежности технических систем и технологий, создание высокопрочных строительных конструкций и т.п. к ноксологии имеют прикладное значение, поскольку они реализуются авторами проектов технических объектов для достижения таких показателей, как допустимые отходы и допустимый техногенный риск.

4. Принцип возможности создания качественной техносферы. Он гласит: «Создание человеком качественной техносферы принципиально возможно и достижимо».

при соблюдении в ней предельно допустимых уровней внешних воздействий на человека и природу».

Этот принцип указывает на возможность создания качественной техносферы и определяет пути достижения этой цели, основанные на знании человеком необходимости соблюдения нормативных требований по допустимым внешним воздействиям на человека и природу.

5. Принцип выбора путей реализации безопасного техносферного пространства. Он гласит: «Безопасное техносферное пространство создается за счет снижения значимости опасностей и применения защитных мер».

Обеспечивая защиту от естественных опасностей, воздействовать на их источники невозможно, а защита от антропогенных опасностей достигается только за счет совершенствования объекта — человека, на которого направлены опасности (его поведения, уровня знаний об опасностях).

6. Принцип отрицания абсолютной безопасности. Он гласит: «Абсолютная безопасность человека и целостность природы недостижимы».

Этот принцип справедлив, поскольку, во-первых, на Земле всегда существуют естественные опасности и процессы потребления ресурсов и захоронения отходов, во-вторых, неизбежны антропогенные опасности; в-третьих, практически неустранимы полностью и техногенные опасности. Отметим, что во второй половине XX в. в СССР были предприняты попытки нарушить этот принцип. Среди значительной части ученых и практиков в области безопасности труда и промышленной безопасности тогда возобладали лозунг: «*От техники безопасности к безопасной технике*», суть которого сводила решение всех проблем безопасности труда к созданию абсолютно надежных техники и технологий. Неправомерность такого подхода очевидна, поскольку:

— абсолютно безопасной техники не существует. Любая техническая система обладает лишь определенной надежностью, и ее безопасность оценивается показателями техногенного риска;

— техногенный риск полностью устранить нельзя, его можно лишь минимизировать;

— на любой технический объект всегда оказывается внешнее воздействие, способное в отдельных случаях нарушить его работу;

— в работе большинства технических систем принимает участие оператор, обладающий способностью принимать иногда ошибочные решения.

Что касается антропогенных опасностей, то их также можно лишь минимизировать. По мнению С. К. Шойгу, «...более 50% техногенных аварий происходит по причине так называемого человеческого фактора. В авиации — вообще 80% и лишь 20% — это отказ техники, некачественное топливо и метеоусловия».

7. Принцип эволюции любой системы. Он соответствует принципу Ле-Шателье — «Эволюция любой системы идет в направлении снижения потенциальной опасности» или иными словами: «Рост знаний человека, совершенствование техники и технологии, применение защиты, ослабление социальной напряженности в будущем неизбежно приведут к повышению защищенности человека и природы от опасностей».

Этот принцип указывает на позитивный вектор движения общества к решению проблем удовлетворения потребностей человека в безопасности. Путь движения многовариантен и основан прежде всего на росте культуры общества в вопросах безопасности жизнедеятельности человека и защиты окружающей среды.

В ноксологии используют ряд установившихся понятий. К ним прежде всего относятся следующие.

1. Понятие о совокупности систем «человек — техносфера» и «природа — техносфера». Указанные совокупности систем используются для описания процессов негативного взаимодействия коллектива людей, населения города, региона, страны, планеты Земля (далее — человека) с окружающей его техносферой и взаимодействия природы с техносферой.

В современном мире для человека характерны два полярных вида среды обитания — биосфера (природная) и техносфера (производственная, селитебная и бытовая). Для описания негативного влияния техносферы на природу используют совокупность систем «природа — техносфера».

2. Понятие «опасность». Это свойство человека и компонентов окружающей среды причинять ущерб живой и неживой материи. Опасности техносферы возникают при достижении существующими в ней внешними потоками вещества, энергии и (или) информации значений, превышающих способность к их восприятию любым объектом защиты

системы без нарушения его функциональной целостности, т. е. без причинения ущерба.

Применительно к БЖД термин «опасность» можно сформулировать в следующем виде: *«Опасность — негативное свойство систем материального мира, приводящее человека к потере здоровья или гибели».*

Применительно к ЗОС термин «опасность» можно сформулировать таким образом: *«Опасность — негативное свойство систем материального мира, приводящая природу к деградации и разрушению».*

В определении понятия «опасность» формально отсутствует указание на необходимость совпадения координат и времени передачи опасных потоков от источника к объекту защиты. Но этого и не требуется, так как опасен весь материальный мир, окружающий человека, сообщества людей и т.п. Иными словами, вероятность проявления опасности по отношению к другим материальным объектам существует всегда и везде.

3. Понятие «источник опасности». К источникам опасности относятся компоненты биосферы и техносферы, космическое пространство, социальные и иные системы. Для каждого источника опасности характерно наличие уровня, зоны и продолжительности действия опасности. Для описания источника опасности с позиций его негативного влияния на человека и природу используют величину материальных отходов (выбросов, сбросов и отбросов), интенсивность энергетических излучений и его техногенный риск.

4. Понятие «безопасность объекта защиты». Это состояние объекта защиты, при котором внешнее воздействие на него потоков вещества, энергии и информации из окружающей среды не превышает максимально допустимых для объекта значений.

5. Понятие «защита от опасностей». К этому понятию относятся способы и методы снижения уровня и продолжительности действия опасностей на человека и природу. Защиту объекта от опасностей реализуют снижением негативного влияния источников опасности (сокращением значения техногенного риска и размеров опасных зон), его выведением из опасной зоны; применением экобиозащитной техники и средств индивидуальной защиты.

Ряд понятий, таких, как *«техносфера»*, *«жизнедеятельность»*, *«среда обитания»*, *«объект защиты»*, *«безопасность жизнедеятельности»*, *«защита окружающей среды»*, *«культура*

безопасности», уже рассмотрены во введении к настоящему учебнику. Другие понятия и термины, призванные раскрыть содержание ноксологии, даны ниже при их непосредственном использовании в тексте и приведены в глоссарии.

Вопросы и задания для самоконтроля

1. Что такое ноксология?
2. Назовите основные принципы ноксологии.
3. Дайте определение понятия «опасность».
4. Что такое «безопасность объекта защиты»?

Глава 2

ОПАСНОСТИ И ИХ ПОКАЗАТЕЛИ

2.1. Возникновение и основы реализации опасностей

Опасность — центральное понятие в нокологии.

Опасность интуитивно понимается всеми, но для достижения состояния безопасности объекта защиты необходимо владеть комплексом логических представлений о ней:

— прежде всего следует понять, что опасности возникли одновременно с возникновением материи и будут существовать вечно;

— опасности представляют собой недопустимые для восприятия материальным объектом потоки вещества, энергии и информации.

В принципе обмен потоками в материальном мире — это естественный процесс существования материи. В соответствии с законом сохранения жизни Ю. Н. Куражского можно отметить следующее: *«Жизнь может существовать только в процессе движения через живое тело потоков вещества, энергии и информации»*. Наличие таких потоков характерно и обязательно для существования материи. Четыре основных группы потоков, существующих в современном мире, приведены ниже.

1. Потоки в естественной природной среде:

- солнечное излучение, излучение звезд и планет;
- космические лучи, пыль, астероиды;
- электрическое и магнитное поля Земли;
- круговороты веществ в биосфере, в экосистемах, в биогеоценозах;
- потоки, связанные с атмосферными, гидросферными и литосферными явлениями, в том числе и со стихийными явлениями.

2. Потоки в техносфере:

- потоки сырья, энергии;
- потоки продукции отраслей экономики;
- отходы экономики;
- информационные потоки;
- транспортные потоки;
- световые потоки (искусственное освещение);
- потоки при техногенных авариях.

3. Потоки в социальной среде:

- информационные потоки (обучение, государственное управление, международное сотрудничество и т.п.);
- людские потоки (демографический взрыв, урбанизация населения).

4. Потоки, потребляемые и выделяемые человеком в процессе жизнедеятельности:

- потоки кислорода, воды, пищи и иных веществ (алкоголь, табак, наркотики и т.п.);
- потоки энергии (механической, тепловой, солнечной и др.);
- потоки информации;
- потоки отходов процесса жизнедеятельности.

При оценке влияния потоков на объект защиты необходимо знать, что:

- в ряде случаев потоки, столь необходимые для существования жизни, могут превысить допустимые для воспринимающего их элемента материи уровни и тем самым вызвать в нем необратимые процессы (разрушение, гибель и т.п.). Такие ситуации опасны для материи. Поэтому если потоки не приносят ущерба воспринимающей их материи, то идет естественный процесс, и такие потоки принято называть **допустимыми**. Если потоки наносят ущерб, то их называют **недопустимыми** или **опасными**;

- максимальные значения потоков, при которых ущерб еще не возникает, называют **предельно допустимыми**. Общепринято широкое использование таких понятий, как ПДК — предельно допустимая концентрация веществ; ПДУ — предельно допустимые уровни энергетического воздействия; ПДВ — предельно допустимые выбросы в атмосферу и др.;

- возникновение опасной ситуации при наличии потоков от источника опасности определяется не только величиной потока, но и свойствами объекта защиты, его способностью воспринимать и выдерживать воздействующие на него потоки;

- опасности реализуются лишь при взаимодействии источника опасности, генерирующего поток воздействия, и элемента материи (объекта защиты), воспринимающего этот поток. Следовательно, опасности проявляют себя только во взаимодействии систем «источник опасности — объект защиты». Теоретически отсутствие одной из названных систем вообще исключает вопрос о защите от опасностей.

Таким образом, для возникновения и реализации опасности необходимо соблюдение следующих условий:

- наличие совокупности систем «источник воздействия — объект защиты» и их совпадение по месту и времени пребывания в жизненном пространстве;
- наличие источника опасности, способного создавать большие потоки вещества, энергии или информации;
- наличие у защищаемого объекта ограничений по величине воздействия потоков.

2.2. Закон толерантности, опасные и чрезвычайно опасные воздействия

Американский зоолог В. Шелфорд в начале XX в. сформулировал **закон толерантности**, который гласит: «Лимитирующим фактором процветания популяции (организма) может быть как минимум, так и максимум экологического воздействия, а диапазон между ними определяет величину выносливости (предел толерантности) организма к заданному фактору» (рис. 2.1).

Толерантность — способность организма переносить неблагоприятное влияние того или иного фактора среды.

Зона оптимума с точкой комфорта (точка максимума жизненного потенциала) и зоны допустимых значений фактора воздействия являются **областью нормальной жизнедеятельности**, а зоны с большими отклонениями фактора от оптимума называются **зонами угнетения**. Пределы толерантности по фактору воздействия совпадают со значениями минимума и максимума фактора, за пределами которых существование организма невозможно (это — **зона гибели**).

Проиллюстрируем сказанное.

Пример 2.1. В естественных условиях на поверхности Земли температура атмосферного воздуха изменяется от -88 до $+60$ °С, в то время как температура внутренних органов человека за счет терморегуляции его орга-

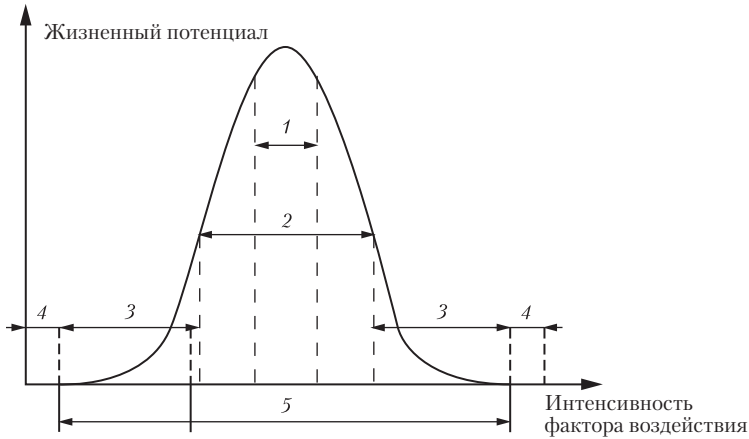


Рис. 2.1. Зависимость жизненного потенциала от интенсивности фактора воздействия:

1 — зона оптимума (комфорта); 2 — зона допустимой жизнедеятельности; 3 — зона угнетения; 4 — зона гибели; 5 — зона жизни

низма сохраняется комфортной, близкой к 37 °С. При выполнении тяжелых работ и высокой температуре окружающего воздуха температура тела может повышаться на 1–2 °С. Наивысшая температура внутренних органов, которую выдерживает человек, — +43 °С, минимальная — +25 °С.

Температура воздуха в рабочих и жилых помещениях, на улицах и в природных условиях существенно влияет на состояние организма человека, изменяя его жизненный потенциал. При низких температурах нам холодно, при высоких — жарко. При температуре воздуха более 30 °С работоспособность человека значительно падает.

Установлено, что на жизненный потенциал человека влияет зависимость комфортных температур окружающей среды от категории тяжести выполняемых им работ (легкая, средняя, тяжелая), периода года и некоторых других параметров микроклимата. Так, для человека, выполняющего легкую работу, комфортная температура (зона 1 на рис. 2.1) летом составляет 23–25 °С, зимой — 22–24 °С; для человека, занимающегося тяжелым физическим трудом, летом — 18–20 °С, зимой — 16–18 °С.

На рис. 2.2 показана зависимость жизненного потенциала человека от изменения температуры окружающего его воздуха при длительном выполнении легких работ.

Отклонения температуры среды от комфортных значений на ± 2 –5 °С (зона II на рис. 2.2) считаются допустимыми, поскольку не оказывают вли-

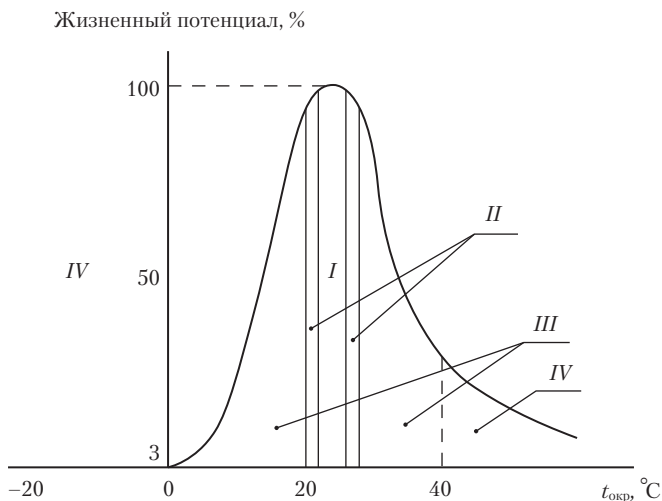


Рис. 2.2. Зависимость жизненного потенциала человека от температуры окружающего воздуха при длительном выполнении легких работ:

I — зона комфорта, $t_{\text{окр}} = 21 \div 23 \text{ } ^\circ\text{C}$; *II* — зона допустимых температур, $t_{\text{окр}} > 17 \text{ } ^\circ\text{C}$ и $t_{\text{окр}} < 26 \text{ } ^\circ\text{C}$; *III* — опасная зона, $t_{\text{окр}} = 26 \div 40 \text{ } ^\circ\text{C}$, $t_{\text{окр}} < 17 \text{ } ^\circ\text{C}$; *IV* — зона чрезвычайной опасности, $t_{\text{окр}} > 40 \text{ } ^\circ\text{C}$ и $t_{\text{окр}} < 0 \text{ } ^\circ\text{C}$

яние на здоровье человека, а лишь уменьшают производительность его деятельности.

Дальнейшие отклонения температуры окружающего воздуха от допустимых значений (зона *III* на рис. 2.2) сопровождаются тяжелыми воздействиями на организм человека и ухудшением его здоровья (нарушение дыхания, сердечной деятельности и др.).

При еще больших отклонениях температур окружающего воздуха от допустимых значений (зона *IV* на рис. 2.2) возможен перегрев (гипертермия) или переохлаждение (гипотермия) организма человека, а также получение им тепловых или холодových травм.

Необходимо отметить, что классическая кривая Шелфорда имеет отношение только к природным факторам воздействия (например, температура окружающей среды). Факторы, полностью чуждые организму, могут иметь зону комфортности вблизи нуля интенсивности и только один максимальный предел воздействия. Это хорошо иллюстрирует процесс влияния акустических колебаний на организм человека.

Пример 2.2. Интенсивность I акустических колебаний в атмосферном воздухе (интенсивность звука) зависит от мощности P , Вт, источника звука, расстояния R от источника до объекта воздействия (человека) и свойств среды (воздуха), в которой эти колебания распространяются. В этом случае $I = (P \cdot \Phi) / (\pi R^2 \cdot K)$ [Вт/м²], где Φ – фактор направленности излучения звука; K – коэффициент, учитывающий уменьшение интенсивности звука на пути его распространения за счет затухания в воздухе и на различных препятствиях; в воздухе $K = 1$ при расстояниях до 50 м и отсутствии препятствий.

Уровень звука обычно выражают в дБ и определяют по формуле $L = 10 \lg (I/I_0)$, где $I_0 = 10^{-12}$ Вт/м², который называют порогом слышимости.

Реальные уровни звука в местах возможного пребывания человека могут изменяться в весьма широких пределах от 0 до 160 дБ и сопровождаются широкой гаммой ответных реакций организма человека (рис. 2.3).

При уровнях звука до 20 дБ человек чувствует себя комфортно (точка 1 на рис. 2.3), не реагируя негативно на наличие звуков в окружающей его среде; уровни звука до 50 дБ (точка 2 на рис. 2.3) не влияют на здоровье человека, занимающегося интеллектуальной деятельностью, а у людей,

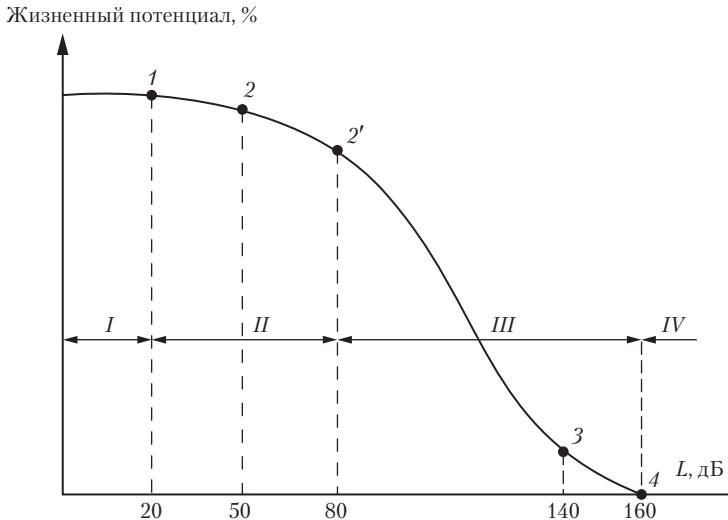


Рис. 2.3. Зависимость жизненного потенциала человека от воздействия на него акустических колебаний:

I – зона комфорта; *II* – зона допустимых воздействий; *III* – опасная зона; *IV* – зона чрезвычайной опасности

связанных с физическим трудом, верхняя граница может быть расширена до 80 дБ (точка 2' на рис. 2.3). Эти значения уровня звука (точки 2 и 2') соответствуют предельно допустимым условиям воздействия звука на человека в процессе его деятельности.

Дальнейший рост уровня звука свыше 80 дБ при длительных его экспозициях (до нескольких лет) может приводить к тугоухости, а при уровнях звука 140 дБ (точка 3 на рис. 2.3) и выше возможно травмирование человека из-за разрыва барабанных перепонок или контузии. При уровнях 160 дБ (точка 4 на рис. 2.3) может наступить смерть человека.

Из рассмотренного следует, что изменяя потоки в среде обитания, можно получить ряд характерных видов воздействия потоков на человека:

— **комфортное** (оптимальное), когда потоки соответствуют оптимальным условиям воздействия: создают оптимальные условия деятельности и отдыха; предпосылки для проявления наивысшей работоспособности и как следствие максимальной продуктивности деятельности; гарантируют сохранение здоровья человека и целостности компонент среды обитания;

— **допустимое**, когда потоки, воздействуя на человека и среду обитания, не оказывают негативного влияния на здоровье, но приводят к дискомфорту, снижая эффективность деятельности человека. Соблюдение условий допустимого воздействия гарантирует невозможность возникновения и развития необратимых негативных процессов у человека и в среде обитания;

— **опасное**, когда потоки превышают допустимые уровни и оказывают негативное воздействие на здоровье человека, вызывая при длительном воздействии заболевания, и (или) приводят к деградации среды обитания;

— **чрезвычайно опасное**, когда потоки высоких уровней за короткий период времени могут нанести травму, привести человека к летальному исходу, вызвать разрушения в среде обитания. Гибель организма происходит при значениях фактора воздействия, лежащих вне зоны толерантности, ее можно рассматривать как процесс распада организма на простые системы.

На основании изложенного выше можно сформулировать **аксиому о воздействии среды обитания на человека** в виде: «Воздействие среды обитания на человека может быть

позитивным или негативным, характер воздействия определяют параметры потоков веществ, энергий и информации».

Отметим, что применительно к любому живому телу аксиому о воздействии среды обитания на него следует формулировать в виде: «Воздействие среды обитания на живое тело может быть позитивным или негативным, характер воздействия определяют параметры потоков и способность живого тела воспринимать эти потоки».

Из четырех характерных видов воздействия среды обитания на человека первые два (комфортное и допустимое) соответствуют позитивным условиям повседневной жизнедеятельности, а два других (опасное и чрезвычайно опасное) являются недопустимыми для процессов жизнедеятельности человека, сохранения и развития среды обитания.

Для современного состояния совокупности систем «человек — техносфера» характерны два вида негативных ситуаций, связанных с воздействием опасностей на человека:

I ситуация — длительное воздействие постоянных или переменных опасностей ограниченной интенсивности в локальных, региональных и глобальных зонах. Сюда относятся ситуации, связанные с длительным действием опасностей на производстве, в быту и в городе, а также действия глобальных опасностей (потепление климата, разрушение озонового слоя, кислотные дожди, повышение радиоактивного фона атмосферы);

II ситуация — кратковременные импульсные воздействия опасностей высокой интенсивности в локальных и региональных зонах. Сюда относятся ситуации, связанные с техногенными авариями, катастрофами и стихийными бедствиями.

При анализе процесса воздействия опасностей следует учитывать следующее:

- аксиому об одновременном воздействии опасностей;
- наличие совокупного воздействия опасностей на объект защиты.

Аксиома об одновременном воздействии опасностей утверждает:

«Потоки вещества, энергии и информации, генерируемые их источниками, не обладают избирательностью по отношению к объектам защиты и одновременно воздействуют на человека, природную среду и техносферу, находящихся в зоне их влияния».

Из этой аксиомы следует, например, что вибрация любого здания одновременно воздействует на людей, строительные материалы и конструкции, коммуникации и устройства, находящиеся в нем. Результат воздействий вибрации одной интенсивности на все находящиеся в здании объекты может быть различным (опасным или неопасным) и полностью определяется способностью объекта защиты (человек, коммуникация и т.п.) к восприятию возникшей в этом здании вибрации.

При оценке воздействия опасностей на объект защиты необходимо также учитывать, что любой объект воспринимает одновременно все потоки вещества, энергии и информации, поступающие в зону его пребывания в соответствии с аксиомой о **совокупном воздействии опасностей**: «На любой объект защиты одновременно воздействуют все потоки, поступающие извне в зону его пребывания».

2.3. Поле опасностей

Современный мир опасностей (ноксосфера) обширен и весьма значителен. Как правило, в производственных, городских или бытовых условиях на человека воздействует одновременно несколько негативных факторов. Такой комплекс факторов, одновременно действующих на конкретный объект защиты, зависит от текущего состояния совокупности источников опасности около объекта. Совокупность источников образует около защищаемого объекта так называемое **поле опасностей**.

Поле опасностей, действующих на объект защиты, можно представить в виде совокупности факторов первого, второго, третьего и иных кругов, расположенных вокруг защищаемого объекта. Считается, что основное влияние на объект защиты (человека) оказывают факторы первого круга. Факторы второго круга воздействуют в основном на другие объекты защиты (здания и сооружения, промышленные территории и т.п.). Опасности третьего круга оказывают всеобщее влияние на население регионов и крупных городов, континентов и все население Земли. Опасности второго и третьего кругов опосредованно могут воздействовать на каждого человека, усиливая влияние совокупности опасностей.

Характерное построение причинно-следственного поля опасностей, действующих на человека в современной техносфере, показано на рис. 2.4.

В состав первого круга опасностей, непосредственно действующих на человека, входят:

- опасности, связанные с климатическими и погодными изменениями в атмосфере и гидросфере;
- опасности, возникающие из-за отсутствия нормативных условий деятельности по освещенности, содержанию вредных примесей, электромагнитному и радиационному излучениям и т.п.;
- опасности, возникающие в селитебных зонах и на объектах экономики при реализации технологических процессов и эксплуатации технических средств как за счет несовершенства техники, так и за счет ее нерегламентированного использования операторами технических систем и населением в быту;
- чрезвычайные опасности, возникающие при стихийных явлениях и техногенных авариях, в селитебных зонах и на объектах экономики;

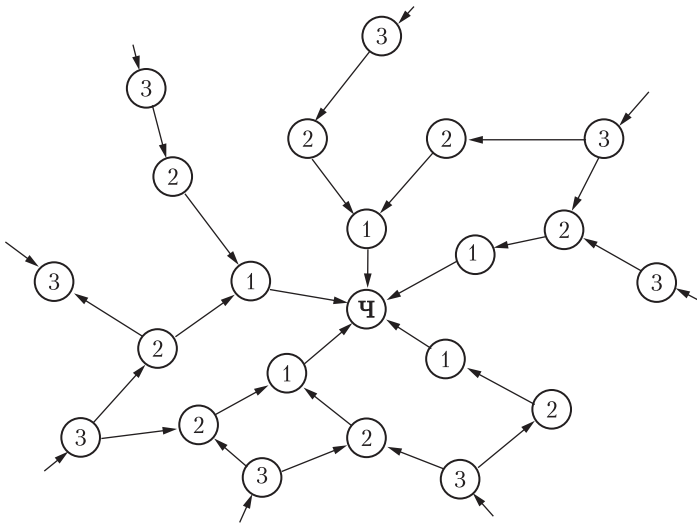


Рис. 2.4. Схематическое изображение причинно-следственного поля опасностей, в котором находится организм человека (Ч)

— опасности, возникающие из-за недостаточной подготовки работающих и населения по обеспечению безопасности жизнедеятельности.

Основные причины возникновения опасностей второго круга обусловлены наличием и нерациональным обращением с производственными и бытовыми отходами; чрезвычайными опасностями, возникающими при стихийных явлениях и техногенных авариях, в селитебных зонах и на объектах экономики; недостаточным вниманием руководителей производства к вопросам безопасности проведения работ и т.п. Это создает условия для неправильной организации рабочих мест, нарушения условий труда, загрязнения воды, продуктов питания и т.п.

Опасности третьего круга не всегда выражены достаточно четко. Однако и их некоторый перечень может быть сформулирован. К ним прежде всего следует отнести отсутствие необходимых знаний и навыков у разработчиков при проектировании технологических процессов, технических систем, зданий и сооружений; отсутствие эффективной государственной системы руководства вопросами безопасности в масштабах отрасли экономики или всей страны; недостаточное развитие системы подготовки научных и руководящих кадров в области безопасности жизнедеятельности и защиты окружающей природной среды.

Разделение ноосферы на отдельные круги опасностей является достаточно условным, но весьма важным при анализе причин негативного влияния опасностей на людей.

При анализе ситуации нужно руководствоваться следующим: пренебрежение требованиями безопасности в первом круге опасностей сопровождается, как правило, травмами, отравлениями или заболеваниями человека или небольших групп людей; пренебрежение требованиями безопасности во втором круге опасностей, как правило, отдалает по времени негативные последствия, но увеличивает масштабы их воздействия на людей (массовые отравления при загрязнении биоресурсов отходами, гибель людей в шахтах, при обрушении строительных конструкций и т.п.).

Действие источников опасностей третьего круга обычно широкомасштабно. Так, например, применение этилированного бензина в ДВС, санкционированное государством, губительно для населения крупных городов; принятие решения о переработке в России радиоактивных отходов, ввозимых

из-за рубежа, может таить опасность радиоактивного воздействия на население (в случае несоблюдения условий обращения и хранения указанных отходов) и т.д.

В настоящее время комплексная оценка реальных ситуаций с использованием модельных представлений о причинно-следственном поле опасностей, действующих на промышленном предприятии, в техносферном регионе и т.п., проводится редко из-за отсутствия теоретических и практических разработок в этой области знания. Это задача ближайшего будущего, входящая в комплекс научных исследований в области обеспечения БЖД, ЗОС и техносферной безопасности.

В учебнике все опасности и основы защиты от них разделены на три круга:

- первый круг составляют опасности, действующие непосредственно на человека (см. гл. 10–12);
- второй круг — опасности, характерные для урбанизированных территорий (см. гл. 13–15);
- третий круг — опасности глобального влияния (см. гл. 17).

2.4. Качественная классификация (таксономия) опасностей

Качественную классификацию опасностей целесообразно вести по двухуровневой схеме, сведя в первую группу классификации **признаки опасности** (их происхождение, параметры и зоны воздействия):

- происхождение источника опасностей;
- вид потока, образующего опасность;
- интенсивность (уровень) воздействия опасности;
- длительность воздействия опасности на объект защиты;
- зоны воздействия опасностей;
- размеры зон воздействия опасности;
- степень завершенности процесса воздействия опасности на объект защиты.

Во вторую группу классификации опасностей целесообразно свести признаки, связанные со **свойствами объекта защиты**:

- вид объекта защиты (организм человека, техносфера, живая и неживая природа);
- способность объекта защиты различать опасности;

- вид влияния опасности на объект защиты;
- масштаб воздействия опасности на объект защиты.

По *происхождению* опасности среды обитания следовало бы разделить на естественные и антропогенные, полагая при этом, что **естественные** опасности обусловлены климатическими и иными природными явлениями и что возникают они при изменении погодных условий и естественной освещенности в биосфере, а также при стихийных явлениях, происходящих в биосфере (наводнения, землетрясения и т.д.).

Все остальные опасности следовало бы назвать **антропогенными**, поскольку человек, решая задачи повышения своего комфортного и материального обеспечения, непрерывно воздействует на среду обитания продуктами своей деятельности (техническими средствами, выбросами различных производств и т.п.), генерируя в среде обитания иные многочисленные опасности.

В принципе опасности, вызванные действием машин и технологий, по своей сути антропогенны, поскольку их творцом является человек, однако, учитывая их многообразие, значимость и, как правило, обезличенность по отношению к их создателю, эти опасности в современном представлении выделяют в отдельную группу — **техногенные** опасности.

При таком подходе на долю антропогенных остаются опасности, вызванные ошибочными или несанкционированными действиями людей. К этой группе опасностей относят и ошибочные действия операторов технических систем.

При дальнейшем рассмотрении все опасности по происхождению разделены на естественные, техногенные и антропогенные, при этом принято, что естественные опасности создаются природой, а техногенные и антропогенные опасности — рукотворны.

Как уже было сказано выше, *все жизненные потоки по их видам* делятся на массовые, энергетические и информационные. Следовательно, и возникающие при этом опасности следует воспринимать как **массовые, энергетические и информационные**.

Все опасности по *интенсивности* воздействия разделяют на опасные и чрезвычайно опасные.

Опасные потоки обычно превышают предельно допустимые потоки не более чем в несколько раз. Например, если говорят, что концентрация i -го газа в атмосферном воздухе

составляет ≤ 10 ПДК, то подразумевают, что это опасная ситуация и что она угрожает человеку только потерей здоровья, поскольку находится в зоне толерантности для человека.

В тех случаях, когда уровни потоков воздействия выше границ толерантности, ситуацию считают **чрезвычайно опасной**. Обычно она характерна для аварийных ситуаций или зон стихийного бедствия. В этих случаях концентрация примесей или уровни излучений на несколько порядков превышают ПДК или ПДУ и реально угрожают человеку летальным исходом.

По *длительности воздействия* опасности классифицируют на постоянные, переменные (в том числе периодические) и импульсные. **Постоянные** (действуют в течение рабочего дня, суток) опасности, как правило, связаны с условиями пребывания человека в производственных или бытовых помещениях, с его нахождением в городской среде или в промышленной зоне.

Переменные опасности характерны для условий реализации циклических процессов: шум в зоне аэропорта или около транспортной магистрали; вибрация от средств транспорта и т.п.

Импульсное, или кратковременное, воздействие опасности характерно для аварийных ситуаций, а также при залповых выбросах, например, при запуске ракет. Многие стихийные явления, например гроза, сход лавины и т.п., также относятся к этой категории опасностей.

По *виду зоны воздействия* опасности делят на **производственные, бытовые, городские (транспортные и др.), зоны ЧС**.

По *размерам зоны воздействия* опасности классифицируют на локальные, региональные, межрегиональные и глобальные.

Как правило, бытовые и производственные опасности являются **локальными**, ограниченными размерами помещения, а такие воздействия, как потепление климата (вследствие парникового эффекта) или разрушение озонового слоя Земли, являются **глобальными**.

Опасности иногда воздействуют одновременно на территории и население двух и более сопредельных государств. В данном случае опасные зоны и опасности становятся **межрегиональными**, а поскольку их источники, как правило, расположены только на территории одного из государств,

то возникают ситуации, приводящие к трудностям ликвидации последствий этих воздействий.

По степени завершенности процесса воздействия на объекты защиты опасности разделяют на потенциальные, реальные и реализованные.

Потенциальная опасность представляет угрозу общего характера, не связанную с пространством и временем воздействия. Например, в выражениях «шум вреден для человека», «углеводородные топлива — пожаровзрывоопасны» говорится только о потенциальной опасности для человека шума и горючих веществ.

Наличие потенциальных опасностей находит свое отражение в утверждении, что **«жизнедеятельность человека потенциально опасна»**. Оно предопределяет, что все действия человека и все компоненты среды обитания, прежде всего технические средства и технология, кроме позитивных свойств и результатов, обладают способностью генерировать опасности. При этом любое новое позитивное действие человека или его результат неизбежно приводит к возникновению новых негативных факторов.

Реальная опасность всегда связана с конкретной угрозой негативного воздействия на объект защиты (человека, природу). Она всегда координирована в пространстве и во времени. Например, движущаяся по шоссе автоцистерна с надписью «Огнеопасно» представляет собой реальную опасность для человека, находящегося около автодороги. Как только автоцистерна ушла из зоны пребывания человека, она превратилась в источник потенциальной опасности по отношению к этому человеку.

Реализованная опасность — факт воздействия реальной опасности на человека и (или) среду обитания, приведший к потере здоровья или летальному исходу человека, к материальным потерям, разрушению природы. Если взрыв автоцистерны привел к ее разрушению, гибели людей и (или) возгоранию строений, то это реализованная опасность.

Ситуации, в которых опасности реализуются, принято разделять на происшествия и чрезвычайные происшествия, а последнее на аварии, катастрофы и стихийные бедствия.

Происшествие — событие, состоящее из негативного воздействия с причинением ущерба людским, природным и (или) материальным ресурсам.

Чрезвычайное происшествие (ЧП) — событие, происходящее обычно кратковременно и обладающее высоким уровнем

негативного воздействия на людей, природные и материальные ресурсы. К ЧП относятся крупные аварии, катастрофы и стихийные бедствия.

Авария — чрезвычайное происшествие в технической системе, не сопровождающееся гибелью людей, при котором восстановление технических средств невозможно или экономически нецелесообразно.

Катастрофа — чрезвычайное происшествие в технической системе, сопровождающееся гибелью людей.

Стихийное бедствие — чрезвычайное происшествие, связанное со стихийными явлениями на Земле и приведшее к разрушению биосферы, техносферы, гибели или потере здоровья людей.

В результате возникновения ЧП на объектах экономики, в регионах и на иных территориях могут возникать чрезвычайные ситуации.

Чрезвычайная ситуация (ЧС) — состояние объекта, территории или акватории, как правило, после ЧП, при котором возникает угроза жизни и здоровью для групп людей, наносится материальный ущерб населению и экономике, деградирует природная среда.

Во вторую группу классификации опасностей сведены показатели объекта защиты, характеризующие его способность воспринимать опасности.

Объект защиты, как правило, обладает избирательной способностью к идентификации опасностей органами чувств. Ряд опасных воздействий (вибрация, шум, нагрев, охлаждение и т.д.) человек идентифицирует с помощью органов чувств. Другие опасные воздействия, такие, как инфразвук, ультразвук, электромагнитные поля и излучения, радиация, не идентифицируются человеком. Все опасности по *способностям объекта защиты выявлять их органами чувств* можно классифицировать на **различаемые** и **неразличаемые**.

По *воздействию опасностей на объект защиты* их принято разделять на воздействия, обладающие вредными (угнетающими) и травмоопасными (разрушающими) факторами.

Вредный фактор — негативное воздействие на человека, которое приводит к ухудшению самочувствия или заболеванию.

Травмирующий (травмоопасный) фактор — негативное воздействие на человека, которое приводит к травме или летальному исходу.

Термины «угнетающие» и «разрушающие» применяют для оценки воздействия опасностей на природу. Для техносферы используют термин «разрушающие».

По численности лиц, подверженных воздействию опасности, последние принято делить на **индивидуальные, групповые** и **массовые**.

Классификация опасностей по признакам, характеризующим их свойства (I группа), и воздействию на объект защиты (II группа) приведена в табл. 2.1.

Таблица 2.1

Классификация опасностей

| Признаки классификации | Вид (класс) |
|---|---|
| I группа – свойства опасностей | |
| По происхождению | Естественные. Антропогенные. Техногенные |
| По видам потоков | Массовые. Энергетические. Информационные |
| По интенсивности потоков | Опасные. Чрезвычайно опасные |
| По длительности воздействия | Постоянные. Переменные, периодические. Импульсные, кратковременные |
| По виду зоны воздействия | Производственные. Бытовые. Городские (транспортные и др.). Зоны ЧС |
| По размерам зоны воздействия | Локальные. Региональные. Межрегиональные. Глобальные |
| По степени завершенности процесса воздействия | Потенциальные. Реальные. Реализованные |
| II группа – свойства объекта защиты | |
| По способности различать (идентифицировать) опасности | Различаемые. Неразличаемые |
| По виду негативного влияния опасности | Вредные. Травмоопасные |

Окончание табл. 2.1

| Признаки классификации | Вид (класс) |
|---|---|
| По численности лиц, подверженных опасному воздействию | Индивидуальные (личные). Групповые (коллективные). Массовые |

Работа по таксономии опасностей ведется давно. Например, для опасностей производственной среды существует классификатор по ГОСТ 12.0.003–74*, а для опасностей окружающей среды – ГОСТ 14.03–05.

Классификация опасностей позволяет для каждого конкретного случая подробно описать негативное событие и составить «паспорт» опасности, например:

– **транспортный шум** как опасность имеет техногенное происхождение в виде потока энергии с опасной интенсивностью в зонах города или на транспортных магистралях и представляет реальную опасность для людей. Шум – это различимая органами слуха опасность, имеющая главным образом вредное действие на человека и группы людей. На природные и техногенные объекты существенного влияния не оказывает;

– **акустическое воздействие взрыва, орудийного выстрела или пуска ракеты** как опасности имеет техногенное происхождение в виде потока энергии чрезвычайно высокой интенсивности и кратковременного (импульсного) воздействия, реализуемого в локальных зонах. Оценивая взрыв по влиянию на объект защиты, его следует отнести к различаемым и травмоопасным воздействиям, способным оказывать воздействия от индивидуального до группового.

Паспорт опасности можно представить в табличной форме (табл. 2.2–2.4).

Таблица 2.2

Паспорт опасности грозового разряда в атмосфере

| Признак | Вид опасности |
|-----------------------------------|--|
| Происхождение | Естественное |
| Вид потока | Энергетический |
| Интенсивность потока | Чрезвычайно опасная |
| Длительность воздействия | Кратковременная |
| Зона воздействия | Городская и природная |
| Размеры зоны воздействия | Локальная |
| Степень завершенности воздействия | Реальная при грозе и реализованная попаданием молнии в объект защиты |

Окончание табл. 2.2

| Признак | Вид опасности |
|-----------------------------------|---------------------------------|
| Степень идентификации человеком | Различаемая |
| Степень опасности | Травмоопасная |
| Масштаб (численность) воздействия | Индивидуальный, редко групповой |

Таблица 2.3

Паспорт опасности сброса жидких отходов гальванического цеха (участка)

| Признак | Вид опасности |
|-----------------------------------|--------------------------------|
| Происхождение | Техногенное |
| Вид потока | Массовый |
| Интенсивность потока | Опасная |
| Длительность воздействия | Постоянная или периодическая |
| Зона воздействия | Городские и природные водоемы |
| Размеры зоны воздействия | Локальная и региональная |
| Степень завершенности воздействия | Реализуемая |
| Степень идентификации человеком | Различаемая |
| Степень опасности | Вредное для человека и природы |
| Масштаб (численность) воздействия | Групповой |

Таблица 2.4

Паспорт опасности ЛЭП

| Признак | Вид опасности |
|-----------------------------------|--|
| Происхождение | Техногенное |
| Вид потока | Энергетический |
| Интенсивность потока | Опасная |
| Длительность воздействия | Постоянная |
| Зона воздействия | Городская, производственная, природная |
| Размеры зоны воздействия | Локальная |
| Степень завершенности воздействия | Реальная |
| Степень идентификации человеком | Неразличимая |
| Степень опасности | Вредная |
| Масштаб (численность) воздействия | Индивидуальный |

Паспорт опасности необходим для правильной оценки ее негативного влияния на людей, а также для выбора защитных мер, необходимых для устранения или локализации воздействия опасности.

2.5. Количественная оценка опасностей

Для количественной оценки опасностей используют критерии допустимого вредного воздействия, критерий травмобезопасности, а также показатели негативного влияния опасностей.

Критерии допустимого вредного воздействия потоков.

В любой точке жизненного пространства с координатами x , y , z массовые, энергетические и информационные потоки могут оказывать воздействие П. В общем виде это воздействие на объект (человек, природа) определяется его интенсивностью I и длительностью экспозиции τ , т. е.

$$П(x, y, z) = f(I, \tau).$$

Интенсивность потока определяется по следующим формулам:

- для вещества $I_v = G/(F \cdot \tau)$ [г/(м²·с)];
- энергии $I_3 = Q/(F \cdot \tau)$ [Дж/(м²·с) или Вт/м²];
- информации $I_{и} = И/\tau$ [бит/с],

где G — масса вещества, г; F — площадь поперечного сечения потока, м²; Q — энергия в потоке, Дж; $И$ — количество информации в двоичных знаках.

Основное условие допустимого воздействия в зоне пребывания человека имеет вид

$$П \leq ПДП,$$

где $П$ — реальный показатель потока; ПДП — предельно допустимое значение потока.

Потоки энергии и информации воздействуют на объект защиты непосредственно, поэтому их влияние оценивают величинами I_3 и $I_{и}$.

При воздействии потоков энергии условие допустимости принимает вид

$$I_i^p \leq \text{ПДУ}_i,$$

где I_i^p — интенсивность i -го потока энергии в жизненном пространстве; ПДУ_i — предельно допустимый уровень интенсивности i -го потока энергии.

Потоки веществ практически всегда воздействуют на человека через изменение концентрации этих веществ в жизненном пространстве.

В этом случае допустимое количество i -го вещества G_i , которое можно ввести, например, в объем V помещения из условия отсутствия в нем недопустимого загрязнения i -м веществом, определяют по формуле

$$G_i \leq (\text{ПДК}_i - C_{\text{фи}}) V,$$

где ПДК_i — предельно допустимая концентрация i -го вещества в помещении; $C_{\text{фи}}$ — фоновое (начальное) загрязнение помещения i -м веществом.

Зоны пребывания человека считаются допустимыми, если в них соблюдены нормативные требования по параметрам микроклимата, освещению, предельно допустимым концентрациям загрязняющих веществ в атмосферном воздухе, предельно допустимым интенсивностям энергетического облучения.

Рассмотрим некоторые примеры нормирования допустимых воздействий на человека.

Пример 2.3. Для реализации допустимых условий деятельности нормативами по параметрам микроклимата установлены значения температуры воздуха в помещении, его влажности и подвижности (табл. 2.5).

Пример 2.4. В качестве критериев комфортности по освещению установлены нормативные требования к естественному и искусственному освещению помещений (табл. 2.6).

Таблица 2.5

**Допустимые величины показателей микроклимата на рабочих местах
в производственных помещениях по СанПиН 2.2.4.548—96**

| Период работы | Категория работ по уровню энергозатрат, Вт | Температура воздуха, °С | | Температура поверхностей, °С | Относительная влажность воздуха, % | Скорость движения воздуха, м/с | |
|---------------|--|-----------------------------------|-----------------------------------|------------------------------|------------------------------------|---|---|
| | | диапазон ниже оптимальных величин | диапазон выше оптимальных величин | | | для температур ниже оптимальных величин, не более | для температур на температур выше оптимальных величин, не более |
| Холодный | Іа (до 139) | 20,0—21,9 | 24,1—25,0 | 19,0—26,0 | 15—75 | 0,1 | 0,1 |
| | Іб (140—174) | 19,0—20,9 | 23,1—24,0 | 18,0—25,0 | 15—75 | 0,1 | 0,2 |
| | Іа (175—232) | 17,0—18,9 | 21,1—23,0 | 16,0—24,0 | 15—75 | 0,1 | 0,3 |
| | ІІб (233—290) | 15,0—16,9 | 19,1—22,0 | 14,0—23,0 | 15—75 | 0,2 | 0,4 |
| | ІІІ (более 290) | 13,0—15,9 | 18,1—21,0 | 12,0—22,0 | 15—75 | 0,2 | 0,4 |
| Теплый | Іа (до 139) | 21,0—22,9 | 25,1—28,0 | 20,0—29,0 | 15—75 | 0,1 | 0,2 |
| | Іб (140—174) | 20,0—21,9 | 24,1—28,0 | 19,0—29,0 | 15—75 | 0,1 | 0,3 |
| | Іа (175—232) | 18,0—19,9 | 22,1—27,0 | 17,0—28,0 | 15—75 | 0,1 | 0,4 |
| | ІІб (233—290) | 16,0—18,9 | 21,1—27,0 | 15,0—28,0 | 15—75 | 0,2 | 0,5 |
| | | 15,0—17,9 | 20,1—26,0 | 14,0—27,0 | 15—75 | 0,2 | 0,5 |

Таблица 2.6

**Нормы освещенности по СанПиН 2.2.1/2.1.1.1278—
03 (извлечения — для жилых помещений)**

| Помещение жилого здания | КЕО* при боковом освещении, % | Рекомендуемая освещенность рабочих поверхностей при искусственном освещении $E^{мин}$, лк |
|----------------------------------|-------------------------------|--|
| Жилые комнаты, гостиные, спальни | 0,5 | 150 |
| Кухни, кухни-столовые | 0,5 | 150 |
| Детские | 0,5 | 200 |
| Кабинеты | 1,0 | 300 |
| Внутриквартирные коридоры, холлы | — | 50 |
| Ванные комнаты, санузлы | — | 50 |

*КЕО — коэффициент естественной освещенности.

Пример 2.5. Конкретные значения ПДУ загрязнения потоками энергии устанавливаются государственными нормативными актами. Применительно к условиям загрязнения производственной и окружающей среды электромагнитными излучениями радиочастотного диапазона действуют СанПиН 2.2.4.1191—03 и ГОСТ 12.1.006—84*.

Так, в диапазоне частот 300 МГц — 300 ГГц величину предельно допустимого энергетического воздействия электромагнитного излучения на человека определяют по формуле

$$ППЭ_{доп} = k ЭЭ_{доп} / \tau,$$

где $ППЭ_{доп}$ — предельно допустимое значение плотности потока энергии, Вт/м²; k — коэффициент ослабления биологической эффективности ($k = 1$ для всех случаев; $k = 10$ для облучения от вращающихся антенн; $k = 12,5$ для локального облучения кистей рук); $ЭЭ_{доп}$ — предельно допустимая энергетическая экспозиция, равная 2 Вт·ч/м²; τ — время пребывания в зоне облучения за рабочую смену, ч.

Во всех случаях максимальное значение $ППЭ_{доп}$ не должно превышать 10, а при локальном облучении — 50 Вт/м².

Пример 2.6. Применительно к ситуации с загрязнением компонент среды обитания различными веществами условие допустимости воздействия имеет вид

$$C_i \leq ПДК_i,$$

где C_i — концентрация i -го вещества в жизненном пространстве; $ПДК_i$ — предельно допустимая концентрация i -го вещества в этом пространстве.

В воздухе рабочей зоны содержание вредных веществ не должно превышать концентраций, установленных ГОСТ 12.1.005–88, ГН 2.2.5.1313–03 и ГН 2.2.5.1314–03. В табл. 2.7 приведены ПДК некоторых веществ в воздухе рабочей зоны.

Таблица 2.7

Предельно допустимые концентрации вредных веществ в воздухе рабочей зоны (ПДК_{рз}) по ГОСТ 12.1.005–88 (извлечения)

| Вещество | ПДК _{рз} , мг/м ³ | Преимущественное агрегатное состояние в условиях производства | Класс опасности |
|--|--|---|-----------------|
| Азота диоксид | 2 | п | 3 |
| Алюминий и его сплавы | 2 | а | 3 |
| Ангидрид серный (триоксид серы) | 1 | а | 3 |
| Ангидрид сернистый (диоксид серы) | 1 | а | 2 |
| Бензол | 15/5 | а | 2 |
| Бензо[а]пирен | 0,00015 | а | 1 |
| Фторид водорода (в пересчете на фтор) | 0,5/0,1 | п | 1 |
| Медь | 1/0,5 | п | 2 |
| Никеля карбонил | 0,0005 | п | 1 |
| Ртуть металлическая | 0,01/0,005 | п | 1 |
| Свинец и его неорганические соединения (по Pb) | 0,01/0,005 | а | 1 |
| Оксид углерода | 20 | п | 4 |

Примечания.

1. В графе ПДК для некоторых веществ приведены две величины, в числителе дана максимальная, а в знаменателе — среднесменная ПДК.
2. Условные обозначения: п — пары и (или) газы; а — аэрозоль.
3. Знак «+» означает, что требуется специальная защита кожи и глаз.
4. При длительности работы не более 1 ч в атмосфере, содержащей оксид углерода (см. последнюю строку таблицы), его концентрация может достигать 50; при длительности работы не более 30 мин — до 100; 15 мин — 200 мг/м³. Повторные работы при условии повышенного содержания оксида углерода в рабочей зоне могут производиться с перерывом не менее 2 ч.

Для оценки качества атмосферного воздуха в населенных пунктах регламентированы два вида допустимых концентраций: максимально разовая (ПДК_{мр}) и среднесуточная (ПДК_{сс}).

Концентрация каждого вредного вещества в приземном слое атмосферы не должна превышать максимально разовой предельно допустимой концентрации, т.е. $C \leq \text{ПДК}_{\text{мр}}$, при ее экспозиции не более 20 мин. Если время воздействия вредного вещества превышает 20 мин, то необходимо соблюдать $C \leq \text{ПДК}_{\text{сс}}$. Некоторые значения ПДК_{мр} и ПДК_{сс} приведены в табл. 2.8.

Таблица 2.8

Предельно допустимые концентрации некоторых вредных веществ, мг/м³, в атмосферном воздухе населенных мест по ГОСТ 12.1.005—88 (извлечения)

| Вещество | ПДК _{мр} | ПДК _{сс} | Класс опасности |
|---|-------------------|----------------------------|-----------------|
| Диоксид азота | 0,085 | 0,04 | 2 |
| Оксид азота | 0,6 | 0,06 | 3 |
| Бензо[а]пирен | — | 0,1 мкг/100 м ³ | 1 |
| Бензол | 1,5 | 0,1 | 2 |
| Диоксид серы | 0,5 | 0,05 | 3 |
| Неорганическая пыль | 0,15 | 0,05 | 3 |
| Свинец, его соединения, кроме тетраэтилсвинца (в пересчете на Pb) | — | 0,0003 | 1 |
| Оксид углерода | 5 | 3 | 4 |

Необходимо отметить, что при длительном воздействии вредностей на человека допустимые его пороговые уровни в виде ПДК и ПДУ требуют коррекции. При короткой экспозиции допустимыми являются более высокие уровни вредностей, а при длительной экспозиции они могут снижаться (рис. 2.5). Это характерно для негативных воздействий, способных к биоаккумуляции (тяжелые металлы, ДДТ).

В таких случаях установление предельно допустимых воздействий $E_{\text{доп}}$ базируется на пороговых дозах воздействия

$$E_{\text{доп}} \leq I \tau,$$

где I — уровень воздействия ($I < \text{ПДУ}$); τ — время воздействия.

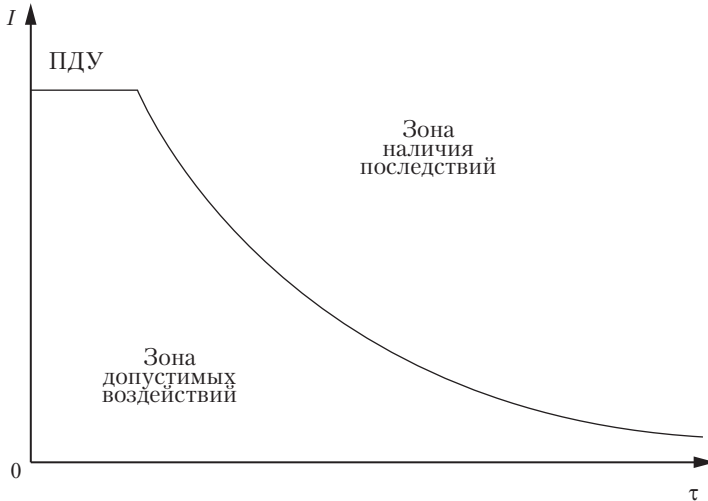


Рис. 2.5. Зависимость ПДУ воздействия I от времени τ

Так, например, сроки развития периферических расстройств зависят не столько от уровня, сколько от дозы (эквивалентного уровня) вибрации в течение рабочей смены. Преимущественное значение имеет время непрерывного контакта с вибрацией и суммарное время ее воздействия за смену. У формовщиков, бурильщиков, заточников, рихтовщиков при среднечастотном спектре вибраций заболевание развивается через 8–10 лет работы. Обслуживание инструмента ударного действия (клепка, обрубка), генерирующего вибрацию среднечастотного диапазона (30–125 Гц), приводит к развитию сосудистых, нервно-мышечных, костно-суставных и других нарушений через 12–15 лет. Определенным регулятором дозового воздействия вредностей является соблюдение регламента работы, а именно чередование фаз работы с перерывами на отдых.

Критерии травмоопасности. Вероятность воздействия травмоопасных факторов на людей оценивают величинами риска принудительной потери жизни. Это происходит в тех случаях, когда потоки масс и (или) энергий от источника негативного воздействия в жизненном пространстве нарастают стремительно и достигают чрезмерно опасных значений (например, при авариях). Вероятность такого негативного

воздействия обычно связана с возникновением чрезвычайных происшествий (событий) природного и (или) техногенного характера. Для ее оценки используется понятие риска.

Риск — *вероятность реализации негативного воздействия за определенный период времени (например, за год).*

Риск оценивают на основе статистических данных или теоретических исследований. При использовании статистических данных величину риска определяют по формуле

$$R = N_{\text{чс}}/N_0,$$

где R — риск; $N_{\text{чс}}$ — число чрезвычайных событий в год; N_0 — общее число событий в год.

Для оценки вероятности реализации чрезвычайно опасных негативных воздействий на людей учитываются следующие виды риска:

— индивидуальный риск $R_{\text{и}}$, когда объектом защиты является человек;

— социальный (коллективный) риск $R_{\text{с}}$, когда объектом защиты является группа людей.

Индивидуальный риск обусловлен вероятностью реализации опасностей с воздействием на человека в конкретных ситуациях. Его определяют по формуле

$$R_{\text{и}} = T/C,$$

где T — численность погибших (пострадавших) за год от определенного фактора или совокупного воздействия различных факторов, например, при работе шахтером, испытателем и т.п.; C — численность людей, подверженных воздействию этих факторов за год.

Причины возникновения индивидуального риска многочисленны и разнообразны. Некоторые значения индивидуального риска приведены в табл. 2.9, где величина риска отнесена к периоду времени, равному одному году.

Распределение индивидуального риска $R_{\text{и}}$ в пространстве около источника обычно неравномерно. В зоне, прилегающей непосредственно к источнику опасности, он равен величине техногенного риска $R_{\text{т}}$ источника, а затем убывает по мере удаления от него. Характерное изменение индивидуального риска гибели человека в зоне воздействия при выбросе АХОВ показано на рис. 2.6.

Таблица 2.9

Характерные значения индивидуального риска гибели людей от естественных и техногенных факторов

| Причина возникновения риска | $R^И$, чел/год | Общественная оценка риска |
|---|---------------------|---|
| Сердечно-сосудистые заболевания | $3,4 \cdot 10^{-3}$ | Зона неприемлемого риска ($R \geq 10^{-3}$) |
| Злокачественные опухоли | $1,6 \cdot 10^{-3}$ | |
| Автомобильные аварии | 10^{-3} | |
| Несчастные случаи на производстве | $3 \cdot 10^{-4}$ | Переходная зона ($10^{-6} \leq R \leq 10^{-3}$) |
| Аварии на железнодорожном, водном и воздушном транспорте; пожары и взрывы | 10^{-5} | |
| Проживание вблизи ТЭС (при нормальном режиме работы) | 10^{-6} | |
| Все стихийные бедствия, укусы насекомых | 10^{-7} | Зона приемлемого риска ($R < 10^{-6}$) |
| Проживание вблизи АЭС (при нормальном режиме работы) | 10^{-8} | |

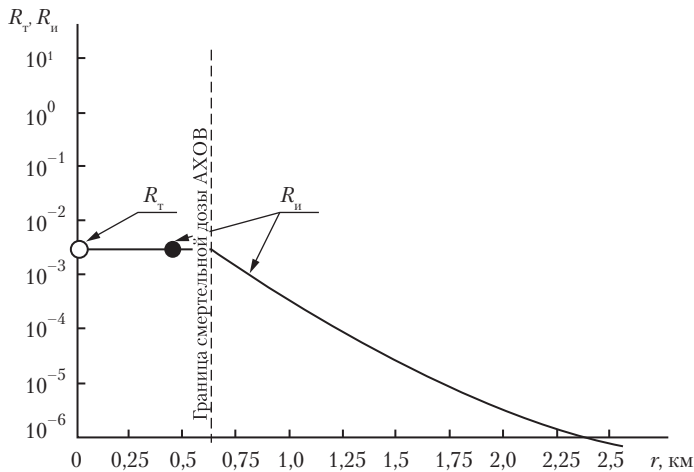


Рис. 2.6. Распределение индивидуального риска в зоне воздействия АХОВ

Социальный (коллективный) риск характеризует негативное воздействие чрезвычайных опасностей на группы людей. Обычно его оценивают по формуле

$$R_c = \frac{\Delta P}{P},$$

где ΔP — численность погибших от ЧП одного вида в год; P — средняя численность лиц, проживающих или работающих на данной территории, подверженной влиянию ЧП.

Отметим, что в соответствии с классификацией чрезвычайных ситуаций природного и техногенного характера тяжесть последствий оценивается как локальная, если пострадало не более 10 человек и зона ее воздействия не выходит за пределы территории объекта производственного или социального назначения.

К источникам и факторам социального риска прежде всего относятся:

- особо опасные объекты, технические средства, при функционировании которых возможно возникновение аварий;
- урбанизированные территории с неустойчивой ситуацией;
- эпидемии;
- стихийные бедствия.

Социальный риск R_c в зоне расположения опасного объекта зависит от величины техногенного риска R_T объекта и показателей количественного распределения людей, находящихся в зоне риска. Местами скопления людей обычно являются производственные и учебные помещения, учреждения, зоны отдыха и т.п.

Характерное изменение величины социального риска в зависимости от численности людей, подверженных его воздействию, показано на рис. 2.7.

Для оценки воздействия ЧП на природу используют понятие *экологического риска* ($R_э$). Его оценивают как отношение численности разрушенных природных объектов к общей численности объектов на рассматриваемой территории в течение года. Экологический риск определяется по формуле

$$R_э = \frac{\Delta O}{O},$$

где ΔO — численность разрушенных природных объектов из их общего числа O в пределах рассматриваемого региона.

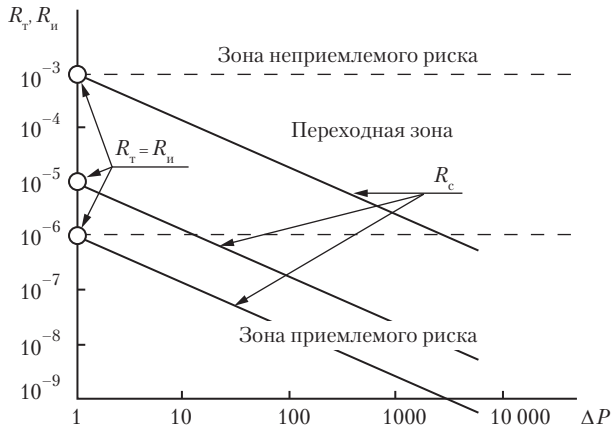


Рис. 2.7. Зависимость социального риска гибели людей около ОПО от численности лиц, подверженных воздействию техногенного риска

Иногда экологический риск оценивают отношением площади разрушенных территорий ΔS к общей площади S региона, т. е.

$$R_3 = \frac{\Delta S}{S}.$$

Источниками и факторами экологического риска в основном могут быть:

- техногенное влияние на окружающую природную среду;
- стихийные явления — землетрясение, наводнение, ураган, засуха и т.п.

Концепция приемлемого риска. Введение в рассмотрение понятия о предельно допустимых рисках отражает современный подход к оценке меры травмоопасности. Общество отвергло концепцию «абсолютной безопасности» и пришло к концепции приемлемого для человека «допустимого риска». При реализации этой концепции важнейшей задачей является установление верхней границы допустимого риска. На практике ее рационально находить на основе статистических данных.

Ключевое значение допустимого риска принимается на основе идеи, предложенной Ф. Р. Фармером в 1967 г. Смысл идеи заключался в следующем: величина допустимого риска равна значению риска радиоактивной утечки газообразных продуктов деления из ядерного топлива в атмос-

феру в год, минуя все проектные защитные барьеры, которые должны препятствовать указанной утечке при нормальной работе АЭС.

Современные представления об уровнях приемлемого индивидуального риска, чел/год (см. табл. 2.9), говорят о следующем:

— к нижней зоне, где значение вероятности смерти находится в пределах менее 10^{-6} , относятся маловероятные события. Эту зону принято называть зоной приемлемого риска. По принятой в настоящее время концепции допустимое для населения значение индивидуального риска от любой формы деятельности не должно превышать величину 10^{-6} смертей в год. Эта величина реализуется обычно при стихийных природных явлениях, избавиться от которых мы не можем и вынуждены принимать как условия своего существования на Земле. Одновременно статистика показывает также, что индивидуальный риск летального исхода при эксплуатации многих технических систем также существует на уровне 10^{-7} ;

— в верхней зоне при вероятности более 10^{-3} сосредоточены наиболее вероятные естественные причины, по которым погибает подавляющее большинство людей. Поэтому добавление в нашу жизнь техногенных и антропогенных факторов опасностей с вероятностью более 10^{-3} существенно увеличивает вероятность смерти людей от внешних причин. Эта зона рассматривается обществом как зона неприемлемого риска;

— в зону индивидуального риска смерти человека от 10^{-3} до 10^{-6} входят многочисленные, весьма распространенные виды деятельности и события. Ее называют переходной зоной от недопустимого риска ($> 10^{-3}$) к зоне приемлемого риска ($< 10^{-6}$).

В последние годы в мировой практике концепция приемлемого риска находит все более широкое применение. Теоретические попытки количественной оценки приемлемого риска предприняты во Франции, Дании, Нидерландах, России и других странах. В Великобритании допустимый риск серьезных аварий принят равным 10^{-4} , в Нидерландах максимальный приемлемый индивидуальный риск смерти установлен в размере 10^{-6} чел/год.

2.6. Показатели негативного влияния реализованных опасностей

Реализованные в среде обитания человека опасности неизбежно сопровождаются потерей их здоровья или гибелью людей. Для оценки этих потерь на объектах экономики, в условиях города, региона или в быту используют следующие абсолютные показатели:

- численность $T_{\text{пв}}$ погибших от внешних факторов за год;
- численность $T_{\text{тр}}$ пострадавших от воздействия травмирующих факторов за год;
- численность T_3 получивших региональные или профессиональные заболевания от воздействия вредных факторов.

Для оценки травматизма в производственных условиях, кроме абсолютных показателей, используют относительные показатели частоты и тяжести травматизма.

Показатель частоты травматизма $K_{\text{ч}}$ определяет число несчастных случаев, приходящихся на 1000 работающих за определенный период:

$$K_{\text{ч}} = 1000 (T_{\text{тр}}/C),$$

где C — среднесписочное число работающих.

Показатель тяжести травматизма $K_{\text{т}}$ характеризует среднюю длительность нетрудоспособности, приходящуюся на один несчастный случай:

$$K_{\text{т}} = D/T_{\text{тр}},$$

где D — суммарное число дней нетрудоспособности по всем несчастным случаям.

Показатель травматизма со смертельным исходом $K_{\text{сн}}$ определяет число несчастных случаев из расчета на 1000 работающих за определенный период времени (обычно в год):

$$K_{\text{сн}} = 1000 (T_{\text{пв}}/C),$$

где $T_{\text{пв}}$ — численность погибших на производстве.

Из предыдущего следует, что $R_{\text{н}} = 10^{-3} K_{\text{сн}}$.

Для оценки уровня нетрудоспособности вводят *показатель нетрудоспособности* $K_{\text{н}} = 1000 D/C$; следовательно, $K_{\text{н}} = K_{\text{ч}} K_{\text{т}}$.

Показатели $K_{\text{ч}}$, $K_{\text{т}}$ и $K_{\text{сн}}$ обычно используют на объектах экономики и в системе государственного управления для анализа производственного травматизма.

В качестве показателей, отражающих опасность процесса жизнедеятельности в стране или регионе, используют:

— *младенческую смертность* (число смертей детей в возрасте до 1 года из 1000 новорожденных) от внешних причин;

— *детскую смертность*, определяемую как численность умерших в возрасте до 15 лет от внешних причин;

— *смертность населения в трудоспособном возрасте* от внешних причин.

Общее состояние экономики страны, общественных отношений, уровня социальной защиты и безопасности в отраслях экономики, качества среды обитания и ряда других факторов, влияющих на жизнь населения, находит свое отражение в интегральных показателях продолжительности жизни людей, таких, как:

— средняя продолжительность жизни людей в пенсионном возрасте;

— средняя продолжительность жизни людей.

Средняя продолжительность жизни людей в пенсионном возрасте как интегральный показатель влияния условий жизни, в том числе опасностей от экономических процессов, среды обитания, определяется как разность средней продолжительности жизни людей и пенсионного возраста, установленного в стране. Данные, приведенные в табл. 2.10, свидетельствуют о весьма серьезной ситуации с продолжительностью жизни мужчин в России предпенсионного и пенсионного возраста.

Таблица 2.10

Продолжительность жизни людей в пенсионном возрасте

| Страна, город | Средняя продолжительность жизни, лет | Пенсионный возраст, лет | Средняя продолжительность жизни в пенсионном возрасте, лет |
|---------------|--------------------------------------|-------------------------|--|
| Япония | 80 | 65 | 15 |
| США: | | | |
| мужчины | 76,4 | 65 | 11,4 |
| Россия: | | | |
| женщины | 72,7 | 55 | 17,7 |
| мужчины | 59,3 | 60 | -0,7 |
| Москва: | | | |
| женщины | 74,3 | 55 | 19,3 |
| мужчины | 61,8 | 60 | 1,8 |

Из приведенных данных следует, что в среднем мужчины в России умирают, не достигнув пенсионного возраста. К сожалению, показатель продолжительности жизни людей в пенсионном возрасте пока еще не нашел в нашей стране должного места при оценке социальной деятельности государства и общества.

Интегральным показателем оценки условий жизни в любой стране или регионе является *средняя продолжительность жизни людей*. В качестве ее реперного значения следует принимать максимально достигнутые значения СПЖ₀ в странах мира (в настоящее время в Японии СПЖ₀ = 80 лет).

Исходя из этого для каждой страны уменьшение СПЖ можно найти по формуле $\Delta\text{СПЖ} = \text{СПЖ}_0 - \text{СПЖ}$, где СПЖ — средняя продолжительность жизни в стране (регионе).

Относительное значение $\overline{\Delta\text{СПЖ}}$ определяется по формуле

$$\overline{\Delta\text{СПЖ}} = \frac{(\text{СПЖ}_0 - \text{СПЖ})}{\text{СПЖ}_0}.$$

Данные о СПЖ в ряде стран показывают, что средняя продолжительность жизни людей в развитых странах составляет 75 лет и более, а в развивающихся — 63 года и менее. В Африке, например, средняя продолжительность жизни — 52,5 года, а в Европе — 73,1 года.

Ряд исследователей предприняли попытку установить связь между средней продолжительностью жизни людей в стране с их доходами, а затем, учитывая, что доход D на душу населения и ВВП (валовой внутренний продукт) в государстве связаны пропорционально (например, для Англии и Канады $\text{ВВП} = 1,5 D$), попытались найти численные соотношения между величинами ВВП и СПЖ. По данным А. А. Кирюшкина, наблюдается следующая связь между ВВП и СПЖ:

ВВП,

тыс. долл. США/чел. 0,6 1,1 2,1 3,2 4,0 5,0 6,9 8,0 10,0 12,0

СПЖ, лет 46 56 62 62 68 70 74 76 78 79

Графическая интерпретация этих данных (рис. 2.8) свидетельствует о существенном снижении СПЖ при значениях

ВВП около 3—4 тыс. долл. США/чел., что подтверждается данными, приведенными в табл. 2.11.

Таблица 2.11

Зависимость СПЖ от ВВП

| Страна | Реальный ВВП на душу населения, тыс. долл. США/год | Средняя продолжительность жизни, лет |
|--------------|--|--------------------------------------|
| Япония | 25,6 | 81 |
| США | 34,3 | 77 |
| Мексика | 8,24 | 75 |
| Россия | 6,88 | 65 |
| Нигерия | 0,79 | 52 |
| Сьерра-Леоне | 0,46 | 40 |

Связь величины индивидуального риска преждевременной смерти $R_{и}$ с величиной личного дохода D (долл. США/чел.) можно интерпретировать уравнением

$$R_{и} = \frac{e^{-0,0001878D}}{85}.$$

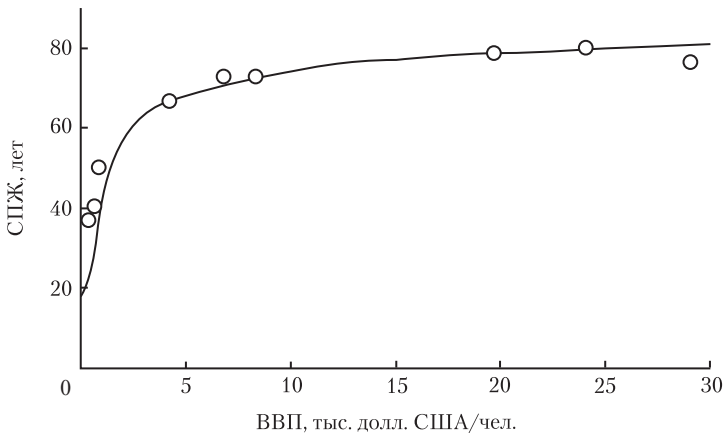


Рис. 2.8. Зависимость СПЖ от ВВП.

Экспериментальные значения представлены кружками, теоретические данные — сплошной линией

Вопросы и задания для самоконтроля

1. Что такое опасность?
2. Сформулируйте закон Куражского.
3. Что такое толерантность?
4. Сформулируйте закон Шелфорда.
5. Какова суть аксиомы об одновременном воздействии опасностей на объект защиты?
6. Что называется полем опасностей?
7. Каковы основы классификации опасностей?
8. Разъясните, для чего составляется паспорт опасности?
9. Дайте определение критерия допустимого воздействия.
10. Что такое критерий травмоопасности?
11. В чем заключается основная суть понятия «приемлемый риск»?
12. Назовите основные показатели негативного влияния реализованных опасностей.
13. Как соотносятся между собой показатели СПЖ, уровень ВВП и состояние опасностей в регионе техносферы, в стране?

Раздел II

СОВРЕМЕННЫЙ МИР ОПАСНОСТЕЙ



При изучении раздела II бакалавр должен овладеть следующими компетенциями:

знать

— естественные и естественно-техногенные (повседневные и стихийные), антропогенные и антропогенно-техногенные, а также техногенные опасности, действующие на человека в быту и на производстве, в региональном и глобальном пространствах;

— негативное воздействие этих опасностей на человека и природу в повседневных и чрезвычайных ситуациях;

уметь

— оценивать масштабы негативного влияния опасностей на человека и природу в указанных ситуациях;

владеть

— методами анализа и прогнозирования влияния техносферных опасностей на человека.

Глава 3

ЕСТЕСТВЕННЫЕ И ЕСТЕСТВЕННО-ТЕХНОГЕННЫЕ ОПАСНОСТИ

Естественные опасности возникают при изменении абиотических факторов биосферы и при стихийных природных явлениях.

3.1. Повседневные абиотические факторы

К ним относятся: *климатические* (атмосферные) факторы (температура и влажность воздуха, скорость ветра, атмосферное давление, газовый состав воздуха, осадки, прозрачность атмосферы, излучение Солнца и др.); факторы *водной среды* (температура воды, ее состав, кислотность и др.); *почвенные* факторы (состав, кислотность, температура и др.) и *топографические* факторы (высота над уровнем моря, крутизна склона и др.).

Температура воздуха и излучение Солнца — наиболее важные абиотические факторы. От температуры зависят обмен веществ и жизнь организмов, их географическое распространение. Реальные температурные условия пребывания человека в атмосферном воздухе могут изменяться в широких пределах: от $-30\text{ }^{\circ}\text{C}$ и ниже (работа на открытых площадках в зимних условиях) до $+40\text{ }^{\circ}\text{C}$ и выше при пребывании в условиях жаркого климата.

Установлено, что при достижении температурного уровня в $+27\text{—}+28\text{ }^{\circ}\text{C}$ эффективность работы человека снижается, а число ошибок возрастает. Нижняя граница допустимого температурного уровня — $+18\text{ }^{\circ}\text{C}$. Известно также, что при температуре $+13\text{ }^{\circ}\text{C}$ несчастные случаи на производстве происходят на 34% чаще, чем при $18\text{ }^{\circ}\text{C}$.

Излучение Солнца, представляющее собой электромагнитные волны различной длины, также крайне значимо для живой

природы и человека. Оно является основным внешним источником энергии, определяет продолжительность светового дня, его диапазон видимого излучения обеспечивает непосредственную связь организма с окружающим миром, давая до 90% информации о нем. Но современному человеку не хватает дневного естественного света. Значительная часть работы и отдыха человека протекает при искусственном освещении.

Отклонения температуры атмосферного воздуха от допустимой и недостаточная освещенность поверхностей солнечным излучением сопровождаются возникновением естественных опасностей, действующих на человека. Отклонения иных абиотических факторов также могут стать причиной возникновения естественных опасностей, но их проявление возникает, как правило, реже и менее значимо для жизнедеятельности человека.

3.2. Стихийные явления

Стихийные явления лежат в основе возникновения природных чрезвычайных ситуаций, которые часто сопровождаются стихийными бедствиями — это землетрясения, вулканические извержения, селевые потоки, оползни, наводнения, лавины, грозовые разряды и др.

Стихийные явления часто приводят к естественно-техногенным опасностям. Характерным примером такой опасности является событие 2011 г. в Японии, когда землетрясение с магнитудой 8,9 балла вызвало цунами с высотой волны более 10 м (стихийная опасность) и последующее разрушение инфраструктуры, пожары и взрывы промышленных объектов, в том числе разрушение четырех блоков атомной станции «Фукусима-1», что привело к радиоактивному заражению местности и прибрежных участков моря.

При **землетрясениях** в окружающем пространстве наблюдается сейсмический удар, происходит деформация горных пород, возможны извержение вулканов, нагон воды (цунами), смещение горных пород, снежных масс, ледников и т.д.

При **извержениях** вулканов чаще всего наблюдаются следующие явления: деформация и сотрясения земной поверхности; выброс и выпадение продуктов извержения; движения лавы, грязевых, каменных потоков; гравитационное смещение горных пород. В атмосферу вырывается большое количество паров и газов, приводящих к химическому загрязнению атмосферы. Раскаленная лава приводит к тепловому загрязнению окружающей среды с потенциальной опасностью образования крупномасштабных пожаров. Нередко в кратерах в период покоя

образуются озера, тогда в период извержения водогазовые потоки представляют опасность даже большую, чем потоки лавы (из-за больших скоростей перемещения потоков по склонам).

Сели — это внезапно возникающий в руслах горных рек временный поток, характеризующийся резким подъемом уровня воды и высоким содержанием в нем продуктов разрушения горных пород. Возникновению грязевого потока в основном способствуют три условия: интенсивный ливень или очень дружное снеготаяние; значительная крутизна склонов речных долин и балок, т.е. большие уклоны водных потоков; наличие на склонах значительных масс легко смываемого рыхлого мелкообломочного грунта.

Оползень — скользящее под влиянием силы тяжести вниз по склону смещение горных пород. Оползни возникают на каком-нибудь участке склона или откоса вследствие нарушения равновесия пород, вызванного различными причинами:

- увеличением крутизны склона в результате подмыва водой; ослаблением прочности пород при выветривании или переувлажнении осадками и подземными водами;
- воздействием сейсмических толчков;
- хозяйственной деятельностью, проводимой без учета геологических условий местности.

Селевые потоки и оползни способны вызвать крупные завалы и обрушения автомобильных и железных дорог, разрушение зданий и сооружений, населенных пунктов, затопление территорий, поражение и гибель людей. Оползни обычно возникают неожиданно и приносят большие бедствия, накрывая населенные пункты или их части плотным высоким слоем обломочных пород, глиной и песком, что крайне затрудняет проведение спасательных работ.

Наводнение — затопление значительных территорий, возникающее в результате разлива рек во время половодья и паводков, ливневых дождей, ледяных заторов рек, обильного таяния снегов и других природных причин. При наводнении разрушаются здания и сооружения, происходит размыв участков дорог, повреждаются гидротехнические и дорожные сооружения.

Грозовые разряды также относятся к стихийным бедствиям. На земном шаре ежегодно регистрируются более шестнадцати миллионов гроз. Причем каждую секунду в атмосфере происходит около ста грозных разрядов. Атмосферные электрические разряды могут происходить как между отдельными облаками, так и между грозowymi облаками и земной поверхностью. Протяженность грозных каналов нередко достигает нескольких километров, а сила тока в них составляет несколько сотен тысяч ампер. Такие грозные каналы

представляют значительную опасность для промышленных, гражданских и военных объектов, поскольку могут стать причиной пожаров, механических повреждений оборудования, нарушений на линиях связи и энергоснабжения и взрывов технологического оборудования. Источники природных чрезвычайных ситуаций, порождающие их факторы и номенклатура поражающих воздействий приведены в ГОСТ Р 22.0.06—95.

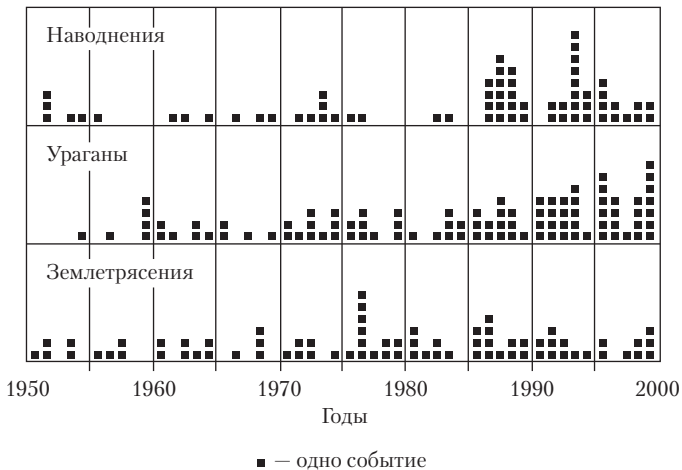


Рис. 3.1. Виды и число крупнейших бедствий в год с 1950 по 2000 г.

В качестве примера виды и число крупнейших стихийных бедствий в мире с 1950 по 2000 г. приведены на рис. 3.1.

В начале XXI в. виды и число стихийных бедствий не уменьшаются. По-прежнему часто происходят землетрясения, ураганы, наводнения, лесные пожары и т.п.

Вопросы и задания для самоконтроля

1. Назовите основные абиотические факторы, влияющие на человека. Опишите их влияние.
2. Охарактеризуйте основные виды стихийных явлений.
3. Чем опасны сели и оползни?
4. Какова тенденция изменения числа стихийных явлений во второй половине XX в.?

Глава 4

АНТРОПОГЕННЫЕ И АНТРОПОГЕННО-ТЕХНОГЕННЫЕ ОПАСНОСТИ

Как уже было сказано выше, негативные воздействия человека на природу и себе подобных ограничены его низкими энергетическими возможностями. Однако влияние человека на окружающий мир может многократно возрастать, если человек неправильно взаимодействует с техническими системами или современными технологиями. Примером может служить произошедшая катастрофа на Чернобыльской атомной электростанции.

4.1. Виды взаимосвязей человека-оператора с технической системой

Взаимосвязь человека с технической системой может быть описана через информационную модель, которая объединяет сенсорное и сенсомоторное поля.

К сенсорному (чувствительному) полю информационной модели относят комплекс сигналов, которые воспринимаются человеком непосредственно от системы (шум, вибрация, ЭМП и т.д.) из ряда сигнальных показаний приборов, индикаторов и т.п. К сенсомоторному полю относят комплекс сигналов от органов управления — рычагов, ручек, кнопок и т.д.

Совместимость человека и технической системы бывает пяти видов.

1. Биофизическая совместимость человека и системы.

Она состоит в достижении разумного компромисса между физиологическим состоянием и работоспособностью человека, с одной стороны, и различными факторами, характеризующими систему с учетом объема, качества выполняемых им задач и продолжительности работы — с другой. Здесь должны быть обоснованы и выбраны номинальные и предельные значения отдельных воздействий на организм человека с целью

обеспечения минимальной опасности и максимально возможной производительности.

2. Энергетическая совместимость. Она предусматривает создание органов управления системы и подбор оператора для системы таким образом, чтобы они гармонизировали в отношении затрачиваемой мощности, скорости, точности, оптимальной загрузки конечностей оператора.

3. Пространственно-антропометрическая совместимость человека и системы. Она состоит в учете антропометрических характеристик и некоторых физиологических особенностей человека при создании рабочего места.

4. Техничко-эстетическая совместимость. Она состоит в творческой и эстетической удовлетворенности человека от процесса труда как совокупности физических и интеллектуальных усилий с элементами творческой направленности.

5. Информационная совместимость. Она должна соответствовать возможностям человека по приему и переработке потока закодированной информации и эффективному положению управляющих воздействий в системе.

4.2. Восприятие внешних воздействий и ошибочные реакции человека

Реакция человека на любое внешнее воздействие (раздражение) и превращение ее в защитное действие хорошо прослеживаются на схеме рефлекторной дуги (рис. 4.1). Согласно этой схеме энергия раздражителя поступает на рецепторы человека и далее по нервным волокнам в виде нервных импульсов передается в центральную нервную систему. В коре головного мозга (высшем органе ЦНС) информация анализируется и по нервным волокнам передается к исполнительным органам человека для компенсации внешнего воздействия. Результат компенсационного действия передается по обратной связи на рецептор.

Датчиками системы восприятия внешних воздействий являются структурные нервные образования, называемые *рецепторами*. Они представляют собой окончания чувствительных нервных волокон, способные возбуждаться при действии раздражителя. Часть из них воспринимают изменения в окружающей среде, а часть — во внутренней среде организма.

Согласно классификации рецепторов по характеру ощущений различают зрительные, слуховые, обонятельные, ося-

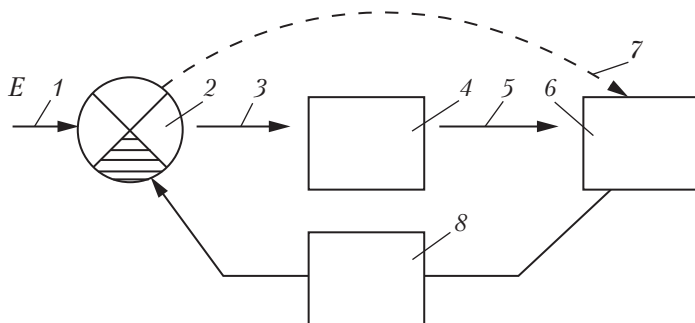


Рис. 4.1. Схема рефлекторной дуги:

1 — энергия раздражителя E (сигнал, информация); 2 — рецептор;
 3 — нервные волокна; 4 — ЦНС; 5 — нервные волокна; 6 — исполнительный орган; 7 — путь безусловного рефлекса;
 8 — обратная связь

зательные рецепторы, рецепторы боли и положения тела в пространстве.

При длительном воздействии раздражителя происходит адаптация рецептора, и его чувствительность снижается. Однако, когда действие раздражителя прекращается, чувствительность рецепции растет снова. Для адаптации рецепторов нет одного общего закона. Различают быстро адаптирующиеся (например, барорецепторы) и медленно адаптирующиеся (фоторецепторы) рецепторы.

Полученная рецепторами информация, закодированная в нервных импульсах, передается по нервным путям в центральные отделы и используется для координирующей работы исполнительных органов.

Иногда поступающая информация непосредственно переключается на исполнительные органы. Такой принцип переработки информации заложен в основу многих безусловных рефлексов (врожденных, наследственно передающихся). Например, сокращение мышц конечностей, раздражаемых электрическим током, теплотой или химическими веществами, вызывает реакцию удаления конечности от раздражителя.

При длительном воздействии раздражителя на основе приобретенного опыта формируются условные рефлексы.

Человек обладает рядом специализированных периферийных образований — органами чувств, обеспечивающими восприятие действующих на организм внешних раздражителей.

лей (из окружающей среды). К ним относятся органы слуха, зрения, обоняния, вкуса, осязания. Не следует смешивать понятия «орган чувств» и «рецептор», например, глаз — орган зрения, а сетчатка — фоторецептор, один из компонентов органа зрения. Помимо сетчатки в состав органа зрения входят преломляющие среды глаза, различные его оболочки, мышечный аппарат.

Понятие «орган чувств» в значительной мере условно, так как сам по себе он не может обеспечить ощущение. Для возникновения субъективного ощущения необходимо, чтобы возбуждение возникло на рецепторах и поступило в центральную нервную систему.

С помощью анализаторов человек получает обширную информацию от окружающем мире. Количество информации принято измерять в двоичных знаках — битах. В табл. 4.1 приведены максимальные скорости передачи информации, принимаемой человеком с помощью различных органов чувств и их рецепторов для передачи к коре больших полушарий мозга.

Таблица 4.1

**Характеристика органов чувств
по скорости передачи информации**

| Воспринимаемый сигнал | Характеристика | Максимальная скорость, бит/с |
|-----------------------|----------------------|------------------------------|
| Зрительный | Длина линии. | 3,25 |
| | Цвет. | 3,1 |
| | Яркость | 3,3 |
| Слуховой | Громкость. | 2,3 |
| | Высота тона | 2,5 |
| Вкусовой | Соленость | 1,3 |
| Обонятельный | Интенсивность | 1,53 |
| Тактильный | Интенсивность. | 2,0 |
| | Продолжительность. | 2,3 |
| | Расположение на теле | 2,8 |

Нервная система человека подразделяется на центральную нервную систему, включающую головной и спинной мозг, и периферическую, которую составляют нервные волокна и узлы, лежащие вне ЦНС.

Нервная система функционирует по принципу рефлекса. Рефлексом называют любую ответную реакцию организма

на раздражение из окружающей или внутренней среды, осуществляющуюся с участием ЦНС.

Защитные функции организма, преимущественно двигательные, реализуются через мозг и его память. И только тогда, когда там не найдено адекватной программы реакции на сигнал, подключается сознание, прежде всего проявляя стереотипность мышления.

Человек обладает долговременной и оперативной памятью. Объем долговременной памяти составляет 10^{21} бит, а кратковременная память малую емкость 50 бит. Поскольку воспоминание, т.е. обращение в долговременную и кратковременную память, зависит от большого числа внешних факторов, то результат его носит во многом случайный характер. Хранение представлений в памяти тоже может видоизменяться вследствие стирания отдельных элементов информации или возникновения новых элементов, отсутствующих в оригинале.

Процесс сознательного поиска решения является очень медленным и для обычной жизни малопригодным. В экстремальных быстроразвивающихся ситуациях вероятность того, что человек найдет нужное решение в процессе мышления, очень мала. Основной путь подготовки человека к действиям в конкретных защитных ситуациях состоит в постоянном обучении и тренировке с целью перевода действий на уровень стереотипов.

Стереотип — это устойчиво сформировавшаяся в прошлом осознанном опыте рефлекторная дуга, выводимая в пограничную зону «сознание — подсознание».

Чем чаще идут одинаковые импульсы, тем прочнее становится система их передачи от рецептора к исполнительному органу. При этом вероятность определения двигательной реакции на определенное раздражение нарастает. Однако эта вероятность никогда не сможет достичь единицы в силу существования опасности искажения сигнала в проводящей системе. Следовательно, *процесс принятия решения является многовариантным, в том числе и содержащим ошибки.*

Таким образом, любая деятельность человека несет в себе потенциальную опасность совершения ошибочного действия, так как вероятность неправильного решения всегда существует. Это объективно обусловлено тем, что часто трудно вспомнить и выстроить многовариантные процессы передачи сигналов по рефлекторной дуге. Если в прошлом такого

опыта вообще не было, то решения принимаются методом проб и ошибок.

Свобода выбора решений таит в себе потенциальную опасность от вмешательства человека в любой процесс. Отсюда следует аксиома о потенциальной опасности деятельности человека: *«Реакция человека на внешние раздражения может быть ошибочной и сопровождаться антропогенной опасностью»*.

Вопросы и задания для самоконтроля

1. Дайте характеристику сенсорных и сенсомоторных полей.
2. Как оценивается совместимость человека и технической системы?
3. Что представляет собой рефлекторная дуга? Какова ее схема?
4. Назовите органы чувств человека.
5. Почему человек способен совершать ошибки при принятии решений?

Глава 5

ТЕХНОГЕННЫЕ ОПАСНОСТИ

5.1. Опасности и человек

Опасности для человека, как правило, возникают при наличии избыточных материальных или энергетических потоков (выбросы веществ, шумы, вибрации, ЭМП и т.п.) на рабочих местах, в зоне эксплуатации средств транспорта и связи, других объектов экономики.

Их влияние на человека характеризуется длительным воздействием вредных веществ, вибраций и акустических колебаний, электромагнитных полей и излучений, ионизирующих излучений или неожиданным воздействием электрического тока и различных механизмов, а также сочетанным действием указанных выше факторов.

5.1.1. Вредные вещества

К вредным относятся вещества и соединения (далее — вещества), которые при контакте с организмом человека могут вызывать нарушения индивидуальной чувствительности. Воздействие вредных веществ на человека зависит от путей их поступления, выведения и распределения в организме, а также от метеорологических условий и других сопутствующих факторов окружающей среды. Общая токсикологическая классификация вредных веществ приведена в табл. 5.1.

Токсический эффект при действии различных доз и концентраций ядов может проявляться функциональными и структурными изменениями или гибелью организма.

Летальные дозы DL при введении в желудок или организм другими путями и смертельные концентрации CL могут вызывать единичные случаи гибели (минимальные смертельные) или гибель всех организмов. В качестве показателей токсич-

ности пользуются среднесмертельными дозами и концентрациями: DL_{50} , CL_{50} . Среднесмертельная концентрация вещества в воздухе CL_{50} — это концентрация вещества, вызывающая гибель 50% подопытных животных при 2–4-часовом ингаляционном воздействии ($\text{мг}/\text{м}^3$). Среднесмертельная доза при введении в желудок ($\text{мг}/\text{кг}$) обозначается как $DL_{50}^{\text{ж}}$, среднесмертельная доза при нанесении на кожу ($\text{мг}/\text{кг}$) — $DL_{50}^{\text{к}}$.

Таблица 5.1

Токсикологическая классификация вредных веществ

| Общее токсикологическое действие | Токсичные вещества |
|---|---|
| Нервно-паралитическое действие (бронхоспазм, удушье, судороги и параличи) | Фосфорорганические инсектициды (хлорофос, карбофос, никотин, ОВ и др.) |
| Кожно-резобитивное действие (местные воспалительные и некротические изменения с общетоксическими резобитивными явлениями) | Дихлорэтан, гексахлоран, уксусная эссенция, мышьяк и его соединения, ртуть (сулема) |
| Общетоксическое действие (гипоксические судороги, кома, отек мозга, параличи) | Синильная кислота и ее производные, угарный газ, алкоголь и его суррогаты, ОВ |
| Удушающее действие (токсический отек легких) | Оксиды азота, ОВ |
| Слезоточивое и раздражающее действие (раздражение наружных слизистых оболочек) | Пары крепких кислот и щелочей, хлорпикрин, ОВ |
| Психотическое действие (нарушение психической активности, сознания) | Наркотики |

Отравления протекают в острой, подострой и хронической формах.

Острые отравления чаще бывают групповыми и происходят в результате аварий, поломок оборудования и грубых нарушений требований безопасности труда; они характеризуются кратковременностью действия токсичных веществ за период не более чем в течение одной смены; они вызваны поступлением в организм вредного вещества в относительно больших количествах из-за их высоких концентраций в воздухе, ошибочном приеме внутрь; сильном загрязнении кожных покровов. Например, чрезвычайно быстрое отравление

может наступить при воздействии паров сероводорода высоких концентраций и закончиться гибелью от паралича дыхательного центра. Оксиды азота вследствие общетоксического действия могут вызвать развитие комы, судороги, резкое падение артериального давления.

Хронические отравления возникают постепенно при длительном поступлении яда в организм в относительно небольших количествах. Также отравления развиваются вследствие накопления массы вредного вещества в организме. Хронические отравления органов дыхания могут быть следствием перенесенной однократной или нескольких повторных острых интоксикаций. К ядам, вызывающим хронические отравления, относятся хлорированные углеводороды, бензол, бензины и др.

Порог вредного действия (однократного или хронического) — это минимальная (пороговая) концентрация (доза) вещества, при действии которой в организме возникают изменения биологических показателей на уровне организма, выходящие за пределы приспособительных реакций, или скрытая (временно компенсированная) патология. Порог однократного действия обозначается Lim_{ac} .

На рис. 5.1 показана зависимость интенсивности вредного воздействия вещества R от параметров токсикометрии C .

О реальной опасности острого отравления можно судить по отношению CL_{50}/Lim_{ac} : чем меньше это отношение, тем выше опасность острого отравления. Показателем реальной опасности развития хронической интоксикации является

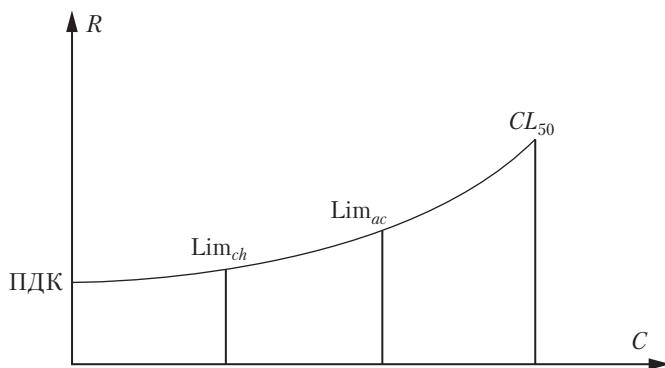


Рис. 5.1. Зависимость интенсивности вредного воздействия вещества от параметров токсикометрии

отношение пороговой концентрации (дозы) при однократном воздействии Lim_{ac} к пороговой концентрации (дозе) при хроническом воздействии Lim_{ch} . Чем больше отношение Lim_{ac}/Lim_{ch} , тем выше опасность.

Ниже приведена классификация производственных вредных веществ по степени опасности (табл. 5.2).

Таблица 5.2

Классификация вредных веществ

| Показатели | Класс | | | |
|---|-----------|----------|-------------|--------------|
| | 1-й | 2-й | 3-й | 4-й |
| ПДК вредных веществ в воздухе рабочей зоны, мг/м ³ | Менее 0,1 | 0,1–1,0 | 1,1–10 | Более 10 |
| Средняя смертельная доза при введении в желудок $DL_{50}^ж$, мг/кг | Менее 15 | 15–150 | 151–5000 | Более 5000 |
| Смертельная доза при нанесении на кожу $DL_{50}^к$, мг/кг | Менее 100 | 100–500 | 501–2500 | Более 2500 |
| Средняя смертельная концентрация CL_{50} в воздухе, мг/м ³ | Менее 500 | 500–5000 | 5001–50 000 | Более 50 000 |

Большинство случаев заболеваний и отравлений связано с поступлением токсических газов, паров и аэрозолей в организм человека главным образом через органы дыхания. Этот путь наиболее опасен, поскольку вредные вещества поступают через разветвленную систему легочных альвеол непосредственно в кровь и разносятся по всему организму. Развитие общетоксического действия аэрозолей в значительной степени связано с размером частиц пыли, так как пыль с частицами до 5 мкм (так называемая респирабельная фракция) проникает в дыхательные пути, частично или полностью растворяется в лимфе и, поступая в кровь, вызывает интоксикацию. Мелкодисперсную пыль трудно улавливать; она медленно оседает, витая в воздухе рабочей зоны.

Попадание ядов в желудочно-кишечный тракт возможно при несоблюдении правил личной гигиены: приеме пищи и курении без предварительного мытья рук. Ядовитые вещества могут всасываться уже из полости рта, поступая сразу в кровь. К таким веществам относятся все жирорастворимые соединения, фенолы, цианиды. Кислая среда желудка и слабощелочная среда кишечника могут способствовать усилению токсичности некоторых соединений (например, сульфат свинца переходит в более растворимый хлорид свинца, который легко всасывается). Попадание яда (ртути, меди, цезия, урана) в желудок может быть причиной поражения его слизистой.

Вредные вещества могут попадать в организм человека через поврежденные кожные покровы, причем не только из жидкой среды при контакте с руками, но и в случае высоких концентраций токсических паров и газов в воздухе.

Важно отметить *комбинированное действие вредных веществ на здоровье* человека. На производстве и в быту, т.е. в окружающей среде, редко встречается изолированное действие вредных веществ; обычно работающий на производстве подвергается комплексному воздействию неблагоприятных факторов разной природы (физических, химических) или комбинированному влиянию факторов одной природы, чаще ряду химических веществ. Комбинированное действие — это одновременное или последовательное действие на организм нескольких ядов при одном и том же пути поступления. Наряду с комбинированным влиянием ядов возможно их комплексное действие, когда яды поступают в организм одновременно, но разными путями (через органы дыхания и желудочно-кишечный тракт, органы дыхания и кожу и т.д.).

Различают несколько типов комбинированного действия ядов: аддитивного, потенцированного, антагонистического, независимого действия.

Аддитивное действие — это суммарный эффект смеси, равный сумме эффектов действующих компонентов. Аддитивность характерна для веществ однонаправленного действия, когда компоненты смеси оказывают влияние на одни и те же системы организма, причем при количественно одинаковой замене компонентов друг другом токсичность смеси не меняется. Для гигиенической оценки воздушной среды при условии аддитивного действия ядов используют уравнение в виде

$$\frac{C_1}{\text{ПДК}_1} + \frac{C_2}{\text{ПДК}_2} + \dots + \frac{C_n}{\text{ПДК}_n} \leq 1,$$

где C_1, C_2, \dots, C_n — концентрации каждого вещества в воздухе, $\text{мг}/\text{м}^3$; $\text{ПДК}_1, \text{ПДК}_2, \dots, \text{ПДК}_n$ — предельно допустимые концентрации этих веществ, $\text{мг}/\text{м}^3$.

Примером аддитивности является наркотическое действие смеси углеводородов (бензола и изопропилбензола).

При *потенцированном действии* (синергизме) компоненты смеси действуют таким образом, что одно вещество усиливает действие другого. Эффект комбинированного действия при синергизме больше аддитивного, и это учитывается при анализе гигиенической ситуации в конкретных производственных условиях. Потенцирование отмечается при совместном действии диоксида серы и хлора; алкоголь повышает опасность отравления анилином, ртутью и некоторыми другими промышленными ядами. Явление потенцирования обычно проявляется в случае острого отравления.

Антагонистическое действие — эффект комбинированного действия менее ожидаемого. Компоненты смеси действуют таким образом, что одно вещество ослабляет действие другого, итоговый эффект меньше, чем аддитивный. Примером может служить обезвреживающее взаимодействие между эзерином и атропином.

При потенцировании и антагонизме оценку можно проводить с учетом коэффициента комбинированного действия $K_{\text{кд}}$ по формуле

$$\frac{C_1 K_{\text{кд}1}}{\text{ПДК}_1} + \frac{C_2 K_{\text{кд}2}}{\text{ПДК}_2} + \dots + \frac{C_n K_{\text{кд}n}}{\text{ПДК}_n} \leq 1,$$

где $K_{\text{кд}} > 1$ при потенцировании; $K_{\text{кд}} < 1$ при антагонизме; 1, 2, ..., n — номер вещества.

Зоны воздействия вредных веществ различны. В производственных и бытовых условиях они, как правило, ограничены размерами помещения (цех, участок) или контурами рабочего места. В условиях поступления вредных веществ на производственные площадки, территории селитебных, городских и пригородных зон их влияние определяется параметрами процесса рассеивания веществ в атмосферном воздухе с учетом реальной территориальной обстановки, например с учетом изменения мощности выбросов веществ по времени и т.п. Расчет рассеивания вредных веществ в атмосферном воздухе приведен в ОНД—86.

5.1.2. Вибрация

Вибрация — это малые механические колебания, возникающие в упругих телах. В зависимости от способа передачи колебаний человеку вибрацию подразделяют на *общую*, передающуюся через опорные поверхности на тело сидящего или стоящего человека, и *локальную*, передающуюся через руки человека. Вибрация, воздействующая на ноги сидящего человека, на предплечья, контактирующие с вибрирующими поверхностями рабочих столов, также относится к локальной.

Общую вибрацию рассматривают в частотном диапазоне со среднегеометрическими частотами 1—63 Гц, а локальную — 8—1000 Гц. По направлению действия общую вибрацию подразделяют на вертикальную, направленную перпендикулярно опорной поверхности, и горизонтальную, действующую в плоскости, параллельной опорной поверхности.

Вибрация оказывает на организм человека разноплановое действие. Оно зависит от спектра частот направления, места приложения и продолжительности воздействия вибрации, а также от индивидуальных особенностей человека. Например, вибрация с частотами ниже 1 Гц вызывает укачивание (морскую болезнь), а слабая гармоническая вибрация с частотой 1—2 Гц вызывает сонливое состояние. Частоты вибрации и соответствующие вредные действия на человека представлены в табл. 5.3.

Таблица 5.3

Симптомы и частотные диапазоны вредного воздействия вибрации на человека

| Симптомы действия вибрации | Частота, Гц | | | | | |
|--|-------------|--------|--------|--------|--------|--------|
| | 10^{-1} | 10^0 | 10^1 | 10^2 | 10^3 | 10^4 |
| Укачивание | | | | | | |
| Резонансные колебания тела | | | | | | |
| Затрудненное дыхание | | | | | | |
| Влияние на зрение | | | | | | |
| Влияние на сердечно-сосудистую систему | | | | | | |
| Ухудшение координации рук и опоры на ступни | | | | | | |
| Ухудшение качества работы человека-оператора | | | | | | |
| Нагревание тканей, разрушение клеток | | | | | | |

На рис. 5.2 приведена модель тела человека, состоящая из масс, пружин и демпферов. В такой модели отдельные части тела характеризуются собственными частотами колебаний. При совпадении частоты возбуждения системы с ее собственной частотой возникает явление резонанса, при котором амплитуда колебаний резко возрастает. Так, резонанс органов брюшной полости наблюдается при частотах 4–8 Гц, голова оказывается в резонансе на частоте 25 Гц, а глазные яблоки — на частоте 50 Гц. Входящие в резонанс органы нередко вызывают болезненные ощущения, связанные, в част-

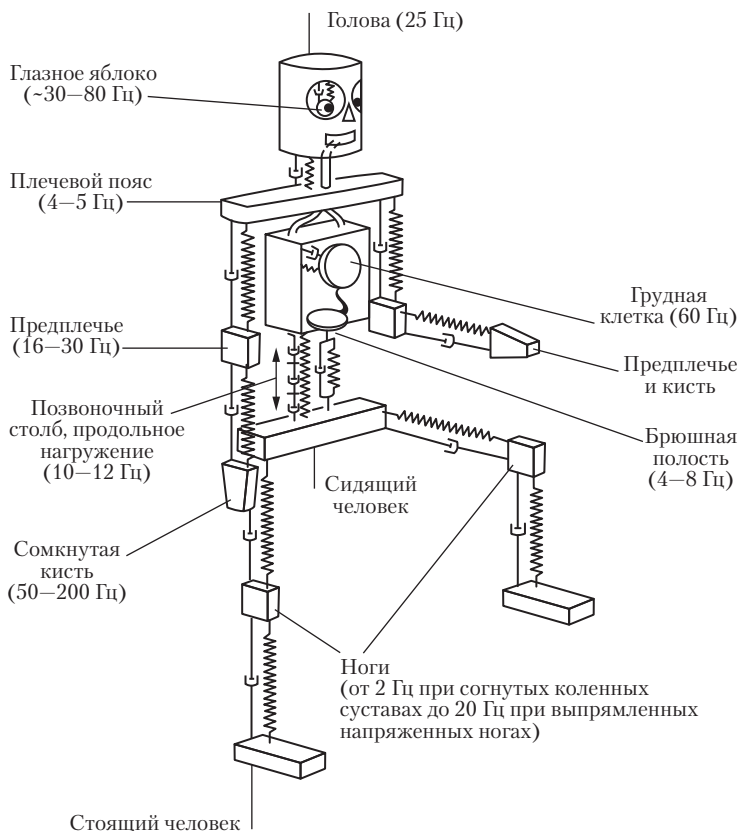


Рис. 5.2. Модель тела человека и резонансы отдельных его частей

ности, с растягиванием соединительных образований, поддерживающих вибрирующий орган.

Воздействие вибрации на человека имеет такие негативные последствия, что это послужило основанием для выделения **вибрационной болезни** в качестве самостоятельного заболевания. Симптомы вибрационной болезни многогранны и проявляются в нарушении работы сердечно-сосудистой и нервной систем, поражении мышечных тканей и суставов, нарушении функций опорно-двигательного аппарата.

Колебания сидящего человека на частотах 8–10 Гц являются причиной широкого распространения заболеваний позвоночника. Так, у водителей-профессионалов автомобилей, трактористов, пилотов самолетов грыжи межпозвоночных дисков встречаются в несколько раз чаще, чем у лиц сидячих профессий, не подвергающихся вибрации.

При работе с ручными машинами на тело человека через руки передается локальная вибрация. Она может вызывать в организме человека эффекты общего характера — типа головной боли, тошноты и т.д., но главное — такая вибрация воздействует на процесс кровообращения и нервные окончания в пальцах рук. Это в свою очередь вызывает побеление пальцев, потерю их чувствительности, онемение, ощущение покалывания. Эти явления усиливаются на холоде, но на первых порах относительно быстро проходят. При длительном воздействии вибрации патология может стать необратимой и приводить к необходимости смены профессии. В особо запущенных случаях может иметь место даже гангрена.

Сроки появления симптомов вибрационной болезни зависят от уровня и времени воздействия вибрации в течение рабочего дня. Так, у формовщиков, бурильщиков, рихтовщиков заболевание начинает развиваться через 8–12 лет работы.

Воздействие ручных машин на человека зависит от многих факторов: например, от типа машины (ударные машины более опасны, чем машины вращательного типа), твердости обрабатываемого материала, направления вибрации, силы обхвата инструмента. Вредное воздействие вибрации усугубляется при мышечной нагрузке, неблагоприятных условиях микроклимата (пониженная температура и повышенная влажность).

Долю заболевших вибрационной болезнью в зависимости от профессии и стажа работы характеризуют данные Ю. М. Васильева (табл. 5.4).

Таблица 5.4

**Доля заболевших вибрационной болезнью,
%, в зависимости от профессии**

| Профессия | Стаж работы, лет | | | | |
|-----------|------------------|-----|----|----|----|
| | 5 | 10 | 15 | 20 | 25 |
| Слесарь | 0 | 0 | 4 | 21 | 54 |
| Формовщик | 0,5 | 2,3 | 14 | 40 | 72 |
| Обрубщик | 0 | 11 | 49 | 86 | 89 |

С проблемой вибрации сталкиваются и в быту, когда, например, жилой дом располагается у железной дороги, авто-страды или когда в его подвальных помещениях размещается какое-либо технологическое оборудование.

Механизм, с помощью которого движущийся поезд (рис. 5.3) возбуждает вибрации грунта, основан на возникновении динамических сил между колесом и рельсом, из-за неровностей на поверхностях качения. В интервале эксплуатационной скорости движения поездов от 30 до 110 км/ч спектр вибрации, передаваемой грунту, сосредоточен в частотном диапазоне 10–250 Гц.

Простейшим видом колебательных процессов являются гармонические колебания (рис. 5.4, а). При этом величина

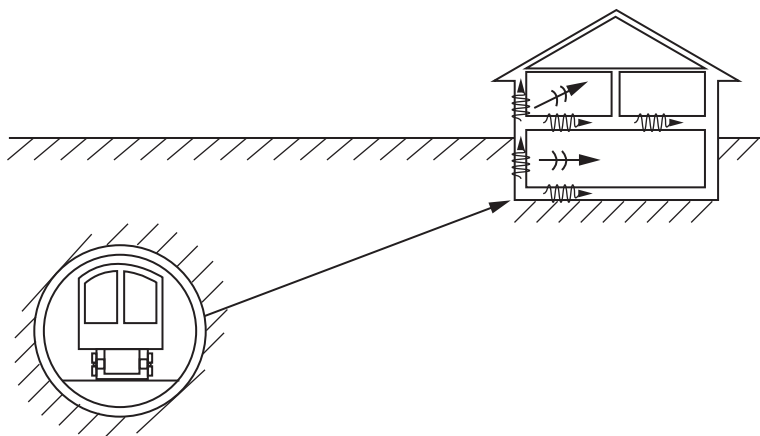


Рис. 5.3. Распространение вибраций от поезда метрополитена по грунту

w , представляющая собой параметр колебаний, изменяется во времени t по гармоническому закону

$$w(t) = A_w \cos(\omega t + \varphi),$$

где A_w , φ — амплитуда и фаза колебаний; ω — круговая частота, рад/с ($\omega = 2\pi f$, здесь $f = 1/T$ — циклическая частота, Гц; T — период колебаний).

В качестве параметров, оценивающих вибрацию, могут служить виброперемещение u (м) или его производные: виброскорость v (м/с) и виброускорение a (м/с²). Если виброскорость изменяется по гармоническому закону с амплитудой A , то этому закону будут подчиняться и два других параметра. При этом амплитуды виброускорения A_a и виброперемещения A_u связаны с амплитудой A_v соотношениями

$$A_a = \omega A_v; A_u = A_v/\omega.$$

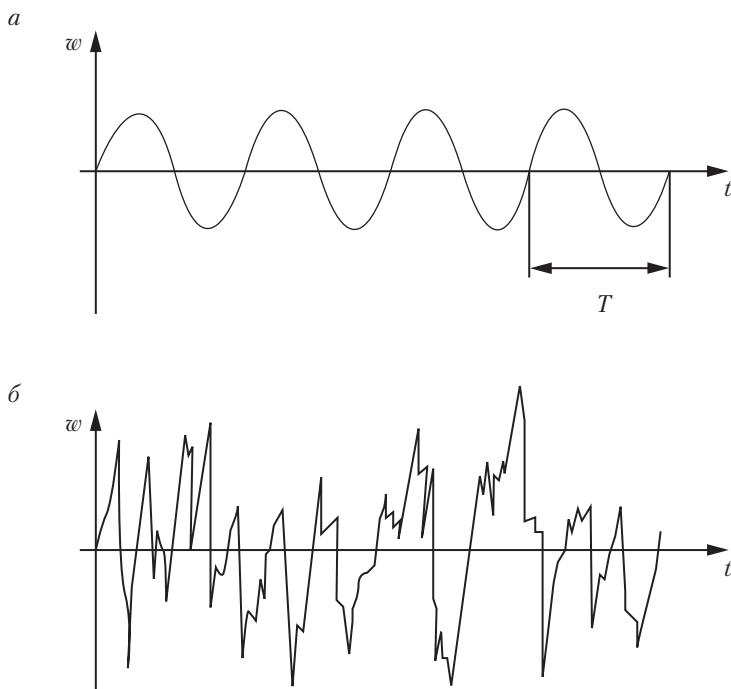


Рис. 5.4. Примеры временных колебательных процессов: а — гармонические колебания; б — случайные колебания

При анализе вибрации обычно рассматривают не амплитудные, а средние квадратичные значения, определяемые усреднением по времени величины $w(t)$ на отрезке T

$$w = \sqrt{\frac{1}{T} \cdot \int_0^T w^2(t) dt}.$$

Так как значения параметров вибрации могут изменяться в широких пределах, то на практике часто используются логарифмические уровни вибрации. Логарифмическая единица называется бел (Б), а ее десятая часть — децибел (дБ). При этом логарифмический уровень вибрации (дБ) определяется по формуле

$$L^w = 10 \lg(w^2/w_0^2) = 20 \lg(w/w_0),$$

где w — среднее квадратичное значение рассматриваемого параметра вибрации; w_0 — пороговое значение соответствующего параметра.

Для виброскорости пороговое значение $v_0 = 5 \cdot 10^{-8}$ м/с. Пороговые значения для виброускорения a_0 и виброперемещения u_0 равны

$$a^0 = 3 \cdot 10^{-4} \text{ м/с}^2; u^0 = 8 \cdot 10^{-12} \text{ м при } f^0 = 0.$$

При анализе вибрации с широким спектром целесообразно разбить ось частот на отрезки (полосы частот) и вычислять уровни вибраций для каждой такой полосы. С этой целью используются специальные фильтры, полоса пропускания которых определяется граничными частотами $f^н$ и $f^в$. Как правило, это октавные фильтры, для которых отношение $f^в/f^н = 2$, или третьоктавные фильтры с полосой в три раза более узкой.

Для октавных полос получены следующие значения средних геометрических частот: $f_{cr} = 1, 2, 4, 8, 16, 31,5, 63, 125, 250, 500, 1000$ Гц. Верхние и нижние частоты октавных полос определяются следующими соотношениями: $f^н = f_{cr}/\sqrt{2}$ и $f^в = \sqrt{2}f_{cr}$.

Спектры случайных колебаний показаны на рис. 5.4, б. На практике обычно имеют дело со смешанной вибрацией, содержащей как периодические, так и случайные компоненты.

5.1.3. Акустический шум

Беспорядочные звуковые колебания в атмосфере — это акустический шум. Понятие акустического шума связано со звуковыми волнами (звуками), под которыми понимают распространяющиеся в окружающей среде и воспринимаемые ухом человека упругие колебания в частотном диапазоне от 20 Гц до 20 кГц.

Шум оказывает влияние на весь организм человека. Шум с уровнем звукового давления до 30–35 дБ привычен для человека и не беспокоит его. Повышение этого уровня до 40–70 дБ в условиях среды обитания создает значительную нагрузку на нервную систему, вызывая ухудшение самочувствия, и при длительном действии может быть причиной неврозов. Воздействие шума с уровнем свыше 80 дБ может привести к потере слуха — профессиональной тугоухости. При действии шума высоких уровней (более 140 дБ) возможен разрыв барабанных перепонок, контузия, а при еще более высоких (более 160 дБ) и смерть.

Шумовое воздействие, сопровождающееся повреждением слухового анализатора, проявляется медленно прогрессирующим снижением слуха. У некоторых лиц серьезное шумовое повреждение слуха может наступить в первые месяцы воздействия, у других — потеря слуха развивается постепенно, в течение всего периода работы на производстве. Снижение слуха на 10 дБ практически неощутимо, на 20 дБ — начинает серьезно мешать человеку, так как нарушается способность слышать важные звуковые сигналы, наступает ослабление разборчивости речи. Результаты воздействия повышенного производственного шума показаны ниже (табл. 5.5).

Таблица 5.5

Воздействие шума на слух работающих

| Показатели | Эквивалентный уровень звука, дБ | | | | | | | | | |
|--------------------------------|---------------------------------|----|----|----|-----|-----|-----|-----|-----|-----|
| | 80 | 90 | 90 | 90 | 100 | 100 | 100 | 110 | 110 | 110 |
| Стаж работы, лет | 25 | 5 | 15 | 25 | 5 | 15 | 25 | 5 | 15 | 25 |
| Доля заболевших тугоухостью, % | 0 | 4 | 14 | 17 | 12 | 37 | 43 | 26 | 71 | 78 |

Результаты оценки потери слуха ΔL у ткачих приведены на рис. 5.5.

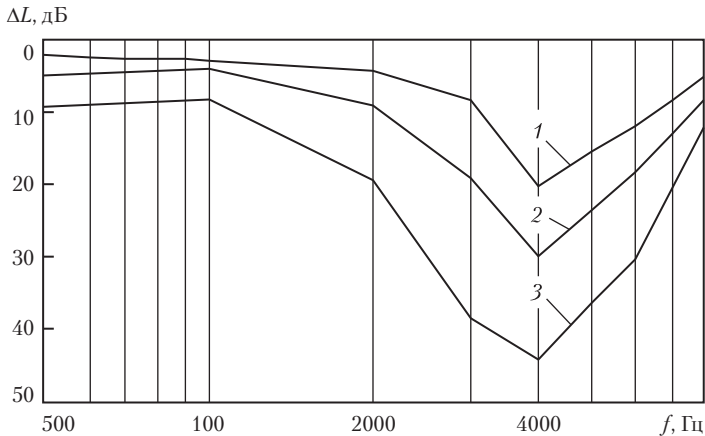


Рис. 5.5. Потеря слуха у ткачих при стаже работы:
1 — 4 года; 2 — 8 лет; 3 — 16 лет

Промышленный шум является не единственной причиной потери слуха. Помимо этого необратимые потери слуха наступают и с увеличением возраста (рис. 5.6).

Обычно это явление начинается в возрасте приблизительно 30 лет у мужчин и 35 лет у женщин с потери чувствительности слуха к высоким частотам. С годами оно распространяется на более низкие частоты, достигая речевого диапазона 500—3000 Гц.

Звуковые волны возникают при нарушении стационарного состояния среды вследствие наличия в ней какого-либо возмущающего воздействия. Скорость, с которой распространяется звуковая волна, называется скоростью звука. Скорость звука c (м/с) зависит только от характеристик среды распространения и может изменяться в очень широких пределах:

$$c = \sqrt{K/\rho},$$

где ρ — плотность среды, кг/м³; K — модуль объемной упругости среды, Па.

В воздухе при температуре 20 °С скорость звука составляет 340 м/с.

Любое колебательное движение характеризуется частотой f и периодом колебаний T . Период колебаний $T = 1/f$ соответствует временному интервалу, через который в каж-

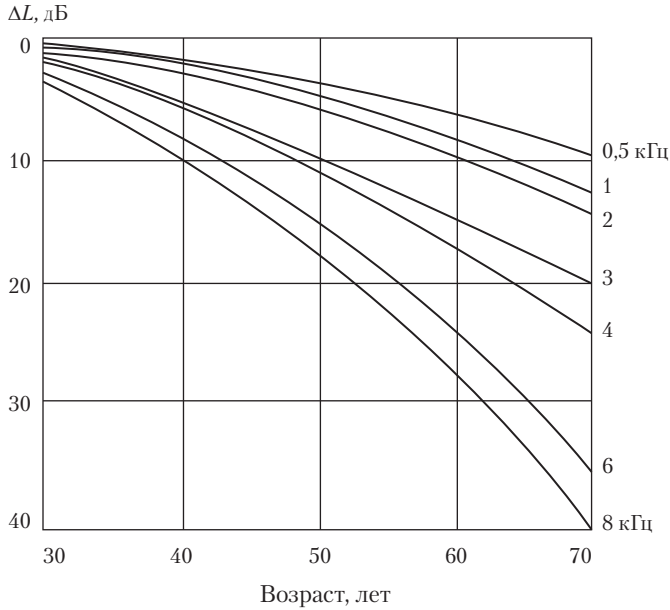


Рис. 5.6. Потеря слуха на разных частотах в зависимости от возраста

дой точке пространства временное развитие колебаний будет повторяться. Этому временному интервалу будет соответствовать пространственный интервал повторения волновой картины, так называемая длина волны λ (м), определяемая соотношением $\lambda = c/f$. В частотном диапазоне звуковых колебаний длины волн изменяются от нескольких десятков метров до нескольких сантиметров.

Область пространства, в которой распространяются звуковые волны, называется звуковым полем. В каждой точке звукового поля давление и скорость движения частиц воздуха изменяются во времени. Разность между мгновенным значением полного давления и средним давлением, которое наблюдается в невозмущенной среде, называется звуковым давлением p и измеряется в паскалях (Па). Так как звуковое давление есть функция времени, то для его оценки используется усредненная величина, а именно средний квадрат звукового давления, получаемый усреднением мгновенных значений p^2 на некотором интервале времени T_0 . Такое

усреднение осуществляется и в нашем слуховом аппарате со временем усреднения порядка нескольких миллисекунд.

При распространении звуковой волны происходит перенос энергии, который характеризуется интенсивностью звука I ($\text{Вт}/\text{м}^2$). Интенсивность связана со звуковым давлением следующим соотношением:

$$I = p^2 / (\rho c).$$

Величины звукового давления и интенсивности звука, с которыми приходится иметь дело в практике борьбы с шумом, могут меняться в широких пределах: по давлению до 10^8 раз, по интенсивности до 10^{16} раз. Оперировать такими цифрами неудобно. Однако наиболее важным является то обстоятельство, что ощущения человека, возникающие при различного рода раздражениях, в частности при шуме, пропорциональны логарифму количества энергии раздражителя. Поэтому были введены логарифмические величины — уровни звукового давления и интенсивности.

Уровень интенсивности звука (дБ) определяют по формуле

$$L_I = 10 \lg I / I_0,$$

где I_0 — пороговая интенсивность звука, соответствующая порогу слышимости на частоте 1000 Гц ($I_0 = 10^{-12} \text{ Вт}/\text{м}^2$).

Уровень звукового давления (дБ)

$$L_p = 10 \lg p^2 / p_0^2 = 20 \lg p / p_0,$$

где p_0 — пороговое звуковое давление ($p_0 = 2 \cdot 10^{-5}$ Па), выбранное таким образом, чтобы на частоте 1000 Гц уровни звукового давления были равны уровням интенсивности.

Пороговые значения звукового давления и интенсивность звука связаны соотношением

$$I_0 = p_0^2 / \rho_0 c_0,$$

где p_0 , c_0 — плотность и скорость звука при нормальных атмосферных условиях.

Величину уровня интенсивности применяют в формулах при акустических расчетах, а уровни звукового давления — для измерения шума и оценки его воздействия на человека,

поскольку орган слуха чувствителен не к интенсивности, а к среднеквадратичному давлению. Связь между уровнем интенсивности и уровнем звукового давления определяется выражением

$$L_p = L_I - 10 \lg \rho_0 c_0 / \rho c.$$

При нормальных атмосферных условиях

$$L^p = L^I.$$

В том случае, когда в расчетную точку попадает шум от нескольких источников, суммарный уровень шума определяется по формуле

$$L = 10 \lg 10^{\sum_i 0,1 L_i},$$

где L_i — уровни звукового давления или уровни интенсивности, создаваемые каждым источником.

Если имеется n одинаковых источников шума с уровнем звукового давления L , создаваемым каждым источником, то суммарный уровень шума (дБ)

$$L_\Sigma = L + 10 \lg n.$$

Из этой формулы очевидно, что два одинаковых источника совместно создадут уровень на 3 дБ больший, чем каждый источник.

Шумы принято классифицировать по их спектральным и временным характеристикам. В зависимости от характера спектра шумы бывают тональными, в спектре которых имеются слышимые дискретные тона, и широкополосными — с непрерывным спектром шириной более одной октавы.

По временным характеристикам шумы подразделяют на постоянные, уровень звука которых за 8-часовой рабочий день изменяется во времени не более чем на 5 дБ, и непостоянные, для которых это изменение более 5 дБ. В свою очередь непостоянные шумы делят на колеблющиеся во времени, прерывистые и импульсивные.

В табл. 5.6 показаны звуковое давление и его уровни, создаваемые характерными источниками шума.

Таблица 5.6

Показатели звукового поля некоторых источников шума

| Звуковое давление, Па | Уровень звукового давления, дБ | Источник шума, расстояние до него |
|-----------------------|--------------------------------|------------------------------------|
| 2000 | 160 | Старт баллистической ракеты, 100 м |
| 200 | 140 | Взлет реактивного самолета, 15 м |
| 20 | 120 | В штамповочном цехе |
| 2 | 100 | Отбойный молоток, 1 м |
| 0,2 | 80 | Автомобиль, 7 м |
| 0,02 | 60 | Обычная речь, 1 м |
| 0,002 | 40 | В читальном зале |
| 0,0002 | 20 | Шепот, 1 м |

Любой источник шума характеризуется прежде всего звуковой мощностью. Звуковая мощность источника P — это общее количество звуковой энергии, излучаемой источником шума в окружающее пространство за единицу времени (рис. 5.7).

Если окружить источник шума замкнутой поверхностью площадью S , то звуковая мощность P источника (Вт)

$$P = \oint I_n dS,$$

где I_n — нормальная к поверхности составляющая интенсивности звукового давления.

Если считать источник шума точечным, то величину средней интенсивности звука на поверхности этой сферы ($\text{Вт}/\text{м}^2$) можно определять по формуле

$$I_{\text{ср}} = P / 4\pi r^2.$$

Это выражение предполагает излучение шума по всем направлениям одинаковым, что справедливо для точечного источника, размеры которого малы по сравнению с излучаемыми им волнами. Однако источники шума часто излучают звуковую энергию неравномерно по всем направлениям, т. е. обладают определенной направленностью излучения. Эта неравномерность излучения характеризуется коэффициентом Φ — фактором направленности, показывающим отношение интенсивности звука I , создаваемой направленным источником в данной точке, к интенсивности $I_{\text{ср}}$, которую развил бы в этой же точке источник, имеющий среднюю зву-

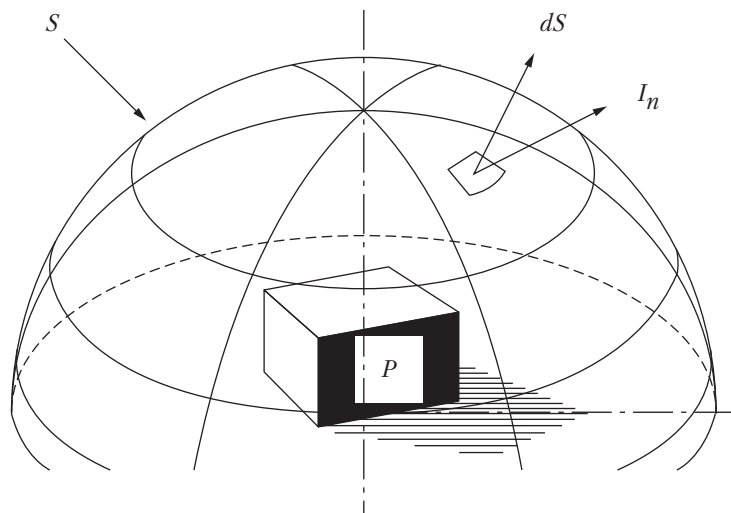


Рис. 5.7. Определение звуковой мощности

ковую мощность $P_{\text{ср}}$ и излучающий звук в сферу одинаково. Фактор направленности находят по формуле

$$\Phi = I/I_{\text{ср}} = P^2/P_{\text{ср}}^2.$$

Шумовыми характеристиками, которые указываются в прилагаемой к машине технической документации, являются следующие характеристики:

- 1) уровни звуковой мощности шума L_p в октавных полосах частот со среднегеометрическими частотами 63, 125, 250, 500, 1000, 2000, 4000, 8000 Гц;
- 2) характеристики направленности излучения шума машиной.

Уровни звуковой мощности L_p (дБ) установлены по аналогии с уровнем интенсивности звука и определяются по формуле

$$L_p = 10 \lg P/P_0,$$

где P — звуковая мощность, Вт; P_0 — пороговая звуковая мощность ($P_0 = 10^{-12}$ Вт).

Проведение акустических расчетов необходимо для оценки ожидаемых уровней шума на рабочих местах или в районе жилой застройки. Это позволяет еще на стадии проектирования разработать такие мероприятия, чтобы этот шум не пре-

вышал допустимые уровни. Можно выделить следующие важные задачи акустического расчета:

- определение шума в расчетной точке по заданным характеристикам источника шума;
- расчет необходимого снижения шума.

В зависимости от того, где находится расчетная точка — в открытом пространстве или в помещении, применяют различные расчетные формулы.

При действии источника шума со звуковой мощностью P (рис. 5.8) интенсивность шума $I^{оп}$ в расчетной точке открытого пространства определяется выражением $I^{оп} = P\Phi / (kS)$, где Φ — фактор направленности; S — площадь поверхности, проходящая через расчетную точку, на которую распределяется излучаемая звуковая энергия. В частности, для полушеры это соответствует площади поверхности $S = 2\pi r^2$ (здесь r — расстояние между источником звука и точкой наблюдения); k — коэффициент, показывающий, во сколько раз ослабевает шум на пути распространения при наличии препятствий и затухания в воздухе ($k \geq 1$). Если в атмосферном воздухе расстояние от источника до расчетной точки (РТ) не более 50 м, то можно положить $k = 1$.

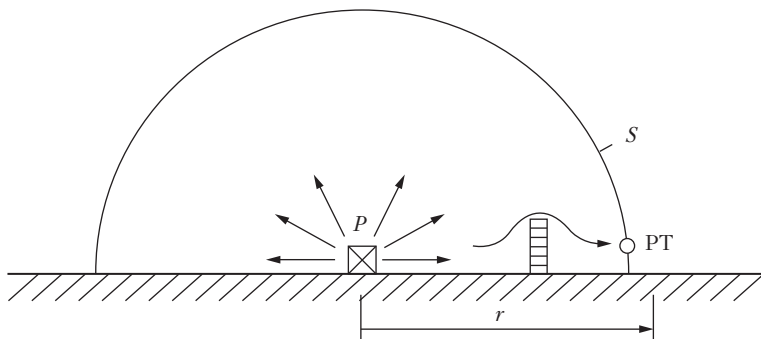


Рис. 5.8. Расчет шума для открытого пространства

В логарифмической форме определяют уровень интенсивности шума $L_{оп}$ в расчетной точке открытого пространства

$$L_{оп} = L_p + 10 \lg \Phi - 10 \lg S/S_0,$$

где $S^0 = 1 \text{ м}^2$.

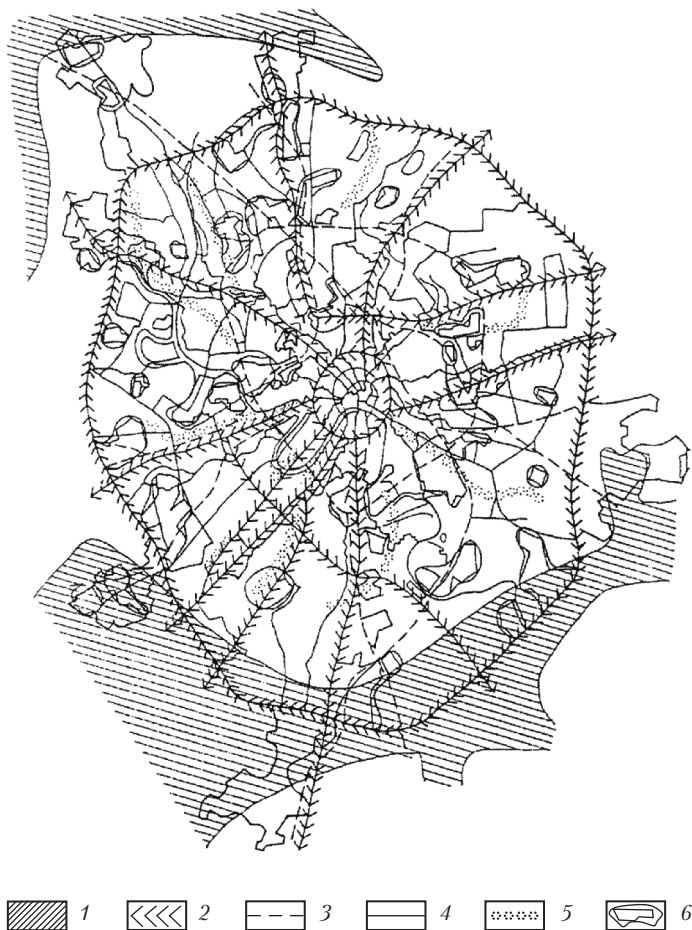


Рис. 5.9. Зоны распространения шума и вибрации в г. Москве.
 Шум: 1 – от авиации, 2 – автотранспорта, 3 – железнодорожного транспорта, 4 – метрополитена, 5 – вибрации, 6 – промзон

На рис. 5.9 показаны зоны распространения шума и вибраций в г. Москве. На крупных магистралях шум достигает 80 дБ.

В домах к шуму, проникающему снаружи, добавляется еще и структурный шум, распространяющийся по стенам и конструкциям. Он появляется при работе лифта, насосов, при проведении ремонтов и т.п.

При работе источника шума в помещении звуковые волны многократно отражаются от стен, потолка и различных предметов. Отражения могут увеличить шум в помещениях на 10–15 дБ по сравнению с шумом того же источника на открытом воздухе, в результате чего машина в помещении шумит больше, чем на открытом воздухе.

Интенсивность звука I^n в расчетной точке помещения (рис. 5.10) складывается из интенсивности прямого звука $I_{пр}$, идущего непосредственно от источника, и интенсивности отраженного звука $I_{отр}$:

$$I^n = I_{пр} + I_{отр} = (P\Phi/S) + (4P/B),$$

где B — постоянная помещения, $B = A(1 - \alpha_{ср})$; A — эквивалентная площадь поглощения, $A = \alpha_{ср}S_{пов}$; $\alpha_{ср}$ — средний коэффициент звукопоглощения внутренних поверхностей помещения площадью $S_{пов}$. Коэффициент звукопоглощения $\alpha = I_{погл}/I_{пад}$, где $I_{погл}$ и $I_{пад}$ — интенсивность соответственно поглощенного и падающего звука. Величина $\alpha_{ср} \leq 1$.

Вблизи источника шума его уровень определяется в основном прямым звуком, а при удалении от источника — отраженным звуком. В производственных помещениях величина $\alpha_{ср}$ редко превышает 0,3–0,4. В этих случаях постоянная поме-

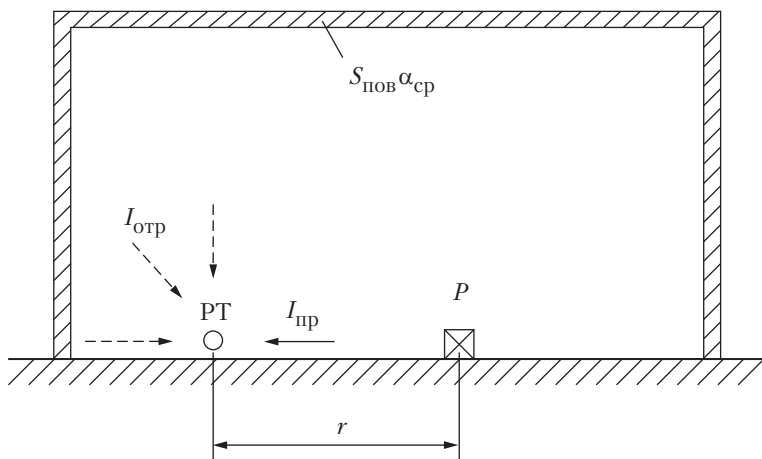


Рис. 5.10. Расчет шума в помещении

щения B может быть без большой погрешности принята равной эквивалентной площади звукопоглощения A , т. е. $B \approx A$.

Выражение для определения уровня звукового давления L^H в расчетной точке помещения в логарифмической форме имеет вид

$$L_{\text{п}} = L_p + 10 \lg(\Phi/S + 4/B).$$

Если источник шума и расчетную точку разделяют какие-либо препятствия, например перегородки, кабины и т.п., то в эту формулу нужно добавить со знаком минус величину снижения уровня звуковой мощности.

Соотношение между уровнями звукового давления в расчетной точке для помещения и открытого пространства имеет вид

$$L_{\text{п}} = L_{\text{отп}} + 10 \lg[1 + 4S/(B\Phi)] = L_{\text{отп}} + \Delta L_{\text{п}},$$

где $\Delta L_{\text{п}}$ — добавка, обусловленная влиянием в расчетной точке отраженного звука. В зависимости от расположения расчетной точки и значения коэффициента $\alpha_{\text{ср}}$ эта добавка может достигать значений 15 дБ.

5.1.4. Инфразвук

Эта область включает в себя колебания, не превышающие по частоте 20 Гц — нижней границы слухового восприятия человека.

Инфразвуковые колебания возникают в разнообразных условиях и могут быть обусловлены как природными явлениями, например, обдуванием ветром зданий, металлических конструкций, так и работой различных машин и механизмов. Высокие уровни инфразвука возникают вблизи работающих сталеплавильных печей, внутри салонов автомобилей, движущихся со скоростями порядка 100 км/ч.

Существует множество природных источников инфразвука: извержение вулканов, смерчи, штормы. Известно, что перед землетрясением люди, и особенно животные, испытывают чувство беспокойства. Штормы также оказывают на людей негативное воздействие.

Инfrasound даже небольшой мощности действует болезненно на уши, заставляет колебаться внутренние органы, поэтому человеку кажется, что внутри у него все вибрирует. Именно инфразвуки, по всей видимости, являются причиной тяжелой и непроходящей усталости жителей городов и работников шумных предприятий. Воздействие инфразвука может приводить к ощущению головокружения, вялости, потери равновесия, тошноты. Было установлено, что летчики и космонавты, подвергнутые воздействию инфразвука, решали простые арифметические задачи медленнее, чем обычно.

Можно выделить две наиболее опасные зоны влияния инфразвука, определяемые его уровнем и временем воздействия.

Первая зона — смертельное воздействие инфразвука при уровнях, превышающих 185 дБ, и экспозиции свыше 10 мин.

Вторая зона — действие инфразвука с уровнями от 185 до 145 дБ — вызывает эффекты, явно опасные для человека.

Действие инфразвука с уровнями ниже 120 дБ, как правило, не приводит к каким-либо значительным последствиям.

5.1.5. Ультразвук

Он находит широкое применение в медицине, металлообрабатывающей промышленности, машиностроении и металлургии.

По частотному спектру ультразвук разделяется на низко- (колебания $1,12 \cdot 10^4 - 1,0 \cdot 10^5$ Гц) и высокочастотный (колебания $1,0 \cdot 10^5 - 1,0 \cdot 10^9$ Гц), а по способу распространения — на воздушный и контактный.

Низкочастотные ультразвуковые колебания хорошо распространяются в воздухе. Биологический эффект влияния их на организм зависит от интенсивности, длительности воздействия и размеров поверхности тела, подвергаемой действию ультразвука. Длительное систематическое влияние ультразвука, распространяющегося в воздухе, вызывает функциональные нарушения нервной, сердечно-сосудистой и эндокринной систем, слухового и вестибулярного анализаторов. У работающих на ультразвуковых установках отмечают выраженную сосудистую гипотонию, снижение активности сердца и мозга. Изменения ЦНС в начальной фазе проявля-

ются нарушением рефлекторных функций мозга (чувство страха в темноте в ограниченном пространстве, резкие приступы с учащением пульса, чрезмерная потливость, спазмы в желудке, кишечнике, желчном пузыре). Наиболее характерны жалобы на следующие признаки недомогания: сильную утомляемость, головные боли и чувство давления в голове; затруднения при концентрации внимания, торможение мыслительного процесса; бессонницу.

Контактное воздействие высокочастотного ультразвука на руки приводит к нарушению капиллярного кровообращения в кистях рук, снижению болевой чувствительности. Установлено, что ультразвуковые колебания могут вызвать изменения костной структуры с разрежением плотности костной ткани. При контактной передаче ультразвука на руки зарегистрированы профессиональные заболевания.

5.1.6. Электромагнитные поля и излучения

Электромагнитное взаимодействие характерно для заряженных частиц. Переносчиком энергии между такими частицами являются фотоны электромагнитного поля или излучения. Длина электромагнитной волны λ (м) в воздухе связана с ее частотой f (Гц) соотношением $\lambda f = c$, где c — скорость света (м/с).

Электромагнитные поля и излучения разделяют на неионизирующие, в том числе лазерное излучение, и ионизирующие. Неионизирующие электромагнитные поля и излучения имеют спектр колебаний с частотой до 10^{21} Гц.

Неионизирующие электромагнитные поля естественного происхождения являются постоянно действующим фактором. К ним относятся атмосферное электричество, радиоизлучения Солнца и галактик, электрические и магнитные поля Земли.

В условиях техносферы действуют также техногенные источники электрических и магнитных полей и излучений. Их классификация приведена в табл. 5.7.

Применение техногенных ЭМП и ЭМИ различных частот показано в табл. 5.8.

Таблица 5.7

Классификация неионизирующих техногенных излучений

| Показатели | Статическое поле | | Электромагнитное поле | | | | | | |
|-----------------|------------------|-----------|--|---|---|--|--|---------------------------------------|--|
| | электрическое | магнитное | Электромагнитное поле промышленной частоты | | | | | | |
| Диапазон частот | — | — | 50 Гц | Свыше 10 кГц до 30 кГц | Свыше 30 кГц до 3,0 МГц | Свыше 3,0 МГц до 30 МГц | Свыше 30 МГц до 50 МГц | Свыше 50 МГц до 300 МГц | Свыше 300 МГц до 300 ГГц |
| Длина волны | — | — | — | $30 \text{ км} < \lambda < 10 \text{ км}$ | $100 \text{ м} < \lambda < 10 \text{ км}$ | $10 \text{ м} < \lambda < 100 \text{ м}$ | $6 \text{ м} < \lambda < 10 \text{ м}$ | $1 \text{ м} < \lambda < 6 \text{ м}$ | $1 \text{ мм} < \lambda < 1 \text{ м}$ |
| | | | Электромагнитное излучение радиочастотного диапазона | | | | | | |

Таблица 5.8

Применение электромагнитных полей и излучений

| Частоты ЭМП и ЭМИ | Технологический процесс, установка, отрасль |
|-------------------|---|
| От 0 до 300 Гц | Электроприборы, в том числе бытового назначения, высоковольтные линии электропередачи, трансформаторные подстанции, радиосвязь, научные исследования, специальная связь |
| 0,3–3 кГц | Радиосвязь, электропередачи, индукционный нагрев металла, физиотерапия |
| 3–30 кГц | Сверхдлинноволновая радиосвязь, индукционный нагрев металла (закалка, плавка, пайка), физиотерапия, ультразвуковые установки |
| 30–300 кГц | Радионавигация, связь с морскими и воздушными судами, длинноволновая радиосвязь, индукционный нагрев металлов, электрокоррозионная обработка, ВДТ, ультразвуковые установки |
| 0,3–3 МГц | Радиосвязь и радиовещание, радионавигация, индукционный и диэлектрический нагрев материалов, медицина |
| 3–30 МГц | Радиосвязь и радиовещание, диэлектрический нагрев, медицина, нагрев плазмы |
| 30–300 МГц | Радиосвязь, телевидение, медицина (физиотерапия, онкология), диэлектрический нагрев материалов, нагрев плазмы |
| 0,3–3 ГГц | Радиолокация, радионавигация, радиотелефонная связь, телевидение, микроволновые печи, физиотерапия, нагрев и диагностика плазмы |
| 3–30 ГГц | Радиолокация и спутниковая связь, метеолокация, радиорелейная связь, нагрев и диагностика плазмы, радиоспектроскопия |
| 30–300 ГГц | Радары, спутниковая связь, радиометеорология, медицина (физиотерапия, онкология) |

Основными источниками электромагнитных полей радиочастот являются радиотехнические объекты, телевизионные и радиолокационные станции, термические цехи и участки (в зонах, примыкающих к предприятиям). Электромагнитные поля промышленной частоты чаще всего связаны с высоковольтными линиями электропередач, источниками магнитных полей, применяемыми на промышленных предприятиях.

Зоны с повышенными уровнями ЭМП, источниками которых могут быть РТО и РЛС, имеют размеры до 100–150 м. При этом внутри зданий, расположенных в этих зонах, плотность потока энергии, как правило, превышает допустимые значения.

Значительную опасность представляют магнитные поля, возникающие в зонах, прилегающих к электрифицированным железным дорогам. Магнитные поля высокой интенсивности обнаруживаются даже в зданиях, расположенных в непосредственной близости от этих зон.

В быту источниками ЭМП и излучений являются телевизоры, дисплеи, печи СВЧ и другие устройства. Электростатические поля в условиях пониженной влажности (менее 70%) создают паласы, накидки, занавески и т.д. Микроволновые печи в промышленном исполнении не представляют опасности, однако неисправность их защитных экранов может существенно повысить утечки электромагнитного излучения. Экраны телевизоров и дисплеев как источники электромагнитного излучения в быту не опасны даже при длительном воздействии на человека, если расстояние от экрана превышает 30 см.

Электростатическое поле полностью характеризуется напряженностью электрического поля E (В/м).

Постоянное магнитное поле характеризуется напряженностью магнитного поля H (А/м), при этом в воздухе $1 \text{ А/м} \approx 1,25 \text{ мкТл}$ (Тл — тесла — единица магнитной индукции).

Электромагнитное поле характеризуется непрерывным распределением в пространстве, способностью распространяться со скоростью света, воздействовать на заряженные частицы и токи. Оно является совокупностью двух взаимосвязанных переменных полей — электрического и магнитного, которые характеризуются соответствующими векторами напряженности E (В/м) и H (А/м).

В зависимости от взаимного расположения источника электромагнитного излучения и места пребывания человека необходимо различать ближнюю зону (зону индукции), промежуточную зону и дальнюю зону (волновую зону) или зону излучения. При излучении от источников (рис. 5.11) ближняя зона простирается на расстояние $\lambda/2 \pi$, т.е. приблизительно на $1/6$ длины волны. Дальняя зона начинается с расстояний $\lambda \cdot 2 \pi$, т.е. с расстояний, равных приблизительно шести дли-

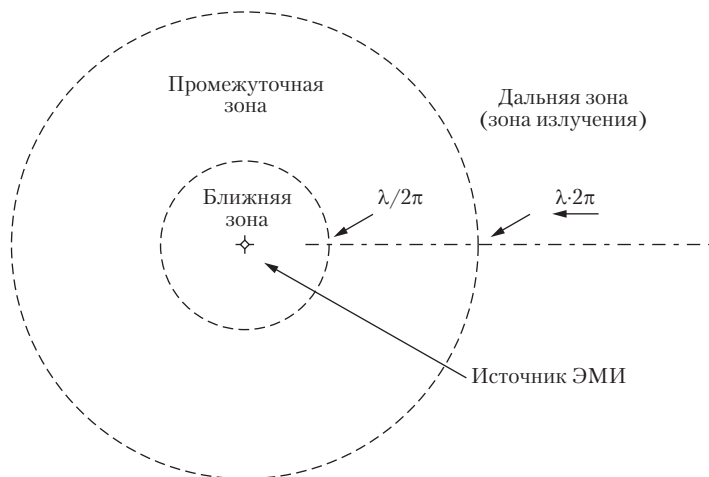


Рис. 5.11. Зоны, возникающие вокруг элементарного источника ЭМИ

нам волны. Между этими двумя зонами располагается промежуточная зона.

В зоне индукции, в которой еще не сформировалась бегущая электромагнитная волна, электрическое и магнитное поля следует считать независимыми друг от друга, поэтому эту зону можно характеризовать электрической и магнитной составляющими электромагнитного поля. Соотношение между ними в этой зоне может быть самым различным. Для промежуточной зоны характерно наличие как поля индукции, так и распространяющейся электромагнитной волны. Для волновой зоны (зоны излучения) характерно наличие сформированного ЭМП, распространяющегося в виде бегущей электромагнитной волны. В этой зоне электрическая и магнитная составляющие изменяются синфазно и между их средними значениями за период существует постоянное соотношение $E = \rho^B H$, где ρ_B — волновое сопротивление, Ом ($\rho_B = \frac{\sqrt{\mu}}{\epsilon}$, здесь ϵ — электрическая постоянная; μ — магнитная проницаемость среды).

Колебания векторов E и H происходят во взаимно перпендикулярных плоскостях. В волновой зоне воздействие ЭМП на человека определяется плотностью потока энергии, переносимой электромагнитной волной. При распростране-

нии электромагнитной волны в проводящей среде векторы E и H связаны соотношением

$$E = H \sqrt{\frac{\omega \mu}{\nu} \varepsilon} e^{-kz},$$

где ω — круговая частота электромагнитных колебаний, Гц; ν — удельная электропроводность вещества экрана; z — глубина проникновения электромагнитного поля в экран; $k = \sqrt{\frac{\omega \nu \mu}{2}}$ — коэффициент затухания.

При распространении ЭМП в вакууме или в воздухе, где $\rho_b = 377$ Ом, $E = 377 H$, электромагнитное поле несет энергию, определяемую плотностью потока энергии $I = EH$ (Вт/м²), которая показывает, какое количество энергии протекает за 1 с сквозь площадку в 1 м², расположенную перпендикулярно движению волны.

При излучении сферических волн плотность потока энергии в волновой зоне может быть выражена через мощность $P_{ист}$, подводимую к излучателю,

$$I = \frac{P_{ист}}{4\pi R^2} = EH = \frac{E^2}{377},$$

откуда напряженность электрического поля (В/м) равна

$$E = \sqrt{\frac{30P_{ист}}{R}},$$

где R — расстояние до источника излучения.

Воздействие электромагнитных полей на человека зависит от напряженностей электрического и магнитного полей, потока энергии, частоты колебаний, наличия сопутствующих факторов, режима облучения, размера облучаемой поверхности тела и индивидуальных особенностей организма. Установлено также, что относительная биологическая активность импульсных излучений выше непрерывных. Опасность воздействия усугубляется тем, что оно не обнаруживается органами чувств человека.

Воздействие ЭСП на человека связано с протеканием через него слабого тока (несколько микроампер). При этом электротравм никогда не наблюдается. Однако вследствие рефлекторной реакции на электрический ток (резкое

отстранение от заряженного тела) возможна механическая травма при ударе о рядом расположенные элементы конструкций, падении с высоты и т.д. Исследование биологических эффектов показало, что наиболее чувствительны к электростатическому полю центральная нервная система, сердечно-сосудистая система, анализаторы. Люди, работающие в зоне воздействия ЭСП, жалуются на раздражительность, головную боль, нарушение сна и др.

Воздействие МП может быть постоянным от искусственных магнитных материалов и импульсными. Действие магнитных полей может быть непрерывным и прерывистым. Степень воздействия МП на работающих зависит от максимальной напряженности его в пространстве магнитного устройства или в зоне влияния искусственного магнита. Доза, полученная человеком, зависит от расположения по отношению к МП и режима труда. При действии переменного магнитного поля наблюдаются характерные зрительные ощущения, которые исчезают в момент прекращения воздействия. При постоянной работе в условиях хронического воздействия МП, превышающих предельно допустимые уровни, наблюдаются нарушения функций ЦНС, сердечно-сосудистой и дыхательной систем, пищеварительного тракта, изменения в крови. Длительное действие приводит к расстройствам, которые субъективно выражаются жалобами на головную боль в височной и затылочной областях, вялость, расстройство сна, снижение памяти, повышенную раздражительность, апатию, боли в области сердца.

При постоянном воздействии ЭМП промышленной частоты наблюдаются нарушения ритма и замедление частоты сердечных сокращений. У работающих в зоне ЭМП промышленной частоты могут происходить функциональные нарушения ЦНС и сердечно-сосудистой системы, а также изменения в составе крови.

При воздействии ЭМП радиочастотного диапазона атомы и молекулы, из которых состоит тело человека, поляризуются. Полярные молекулы (например, воды) ориентируются по направлению распространения электромагнитного поля; в электролитах, которыми являются жидкие составляющие тканей, крови и т.п., после воздействия внешнего поля появляются ионные токи. Переменное электрическое поле вызывает нагрев тканей человека как за счет переменной поляризации диэлектрика (сухожилия, хрящи и т.д.), так и за счет появления токов проводимости. Тепловой эффект является следствием поглощения энергии электромагнитного поля.

Чем больше напряженность поля и время его воздействия, тем сильнее проявляются указанные эффекты. Избыточная теплота отводится до известного предела путем увеличения нагрузки на механизм терморегуляции. Однако, начиная с величины $I = 10 \text{ мВт/см}^2$, называемой тепловым порогом, организм не справляется с отводом образующейся теплоты, и температура тела повышается, что приносит вред здоровью.

Наиболее интенсивно электромагнитные поля воздействуют на органы с большим содержанием воды. При одинаковых значениях напряженности поля коэффициент поглощения в тканях с высоким содержанием воды примерно в 60 раз выше, чем в тканях с низким ее содержанием. С увеличением длины волны глубина проникновения электромагнитных волн возрастает; различие диэлектрических свойств тканей приводит к неравномерности их нагрева, возникновению макро- и микротепловых эффектов со значительным перепадом температур.

Перегрев особенно вреден для тканей со слаборазвитой сосудистой системой или с недостаточным кровообращением (глаза, мозг, почки, желудок, желчный и мочевой пузырь). Облучение глаз может привести к помутнению хрусталика (катаракте), которое обнаруживается не сразу, а через несколько дней или недель после облучения. Развитие катаракты является одним из немногих специфических поражений, вызываемых электромагнитными излучениями радиочастот в диапазоне 300 МГц — 300 ГГц при плотности потока энергии свыше 10 мВт/см^2 . Помимо катаракты при воздействии ЭМП возможны ожоги роговицы.

При длительном действии ЭМП различных диапазонов длин волн умеренной интенсивности (выше ПДУ) характерным считают развитие функциональных расстройств в ЦНС с нерезко выраженными сдвигами эндокринно-обменных процессов и изменениями состава крови. В связи с этим могут появиться головные боли, повыситься или понизиться давление, снизиться частота пульса, измениться проводимость в сердечной мышце, произойти нервно-психические расстройства, быстро развиться утомление. Возможны трофические нарушения: выпадение волос, ломкость ногтей, снижение массы тела. Наблюдаются изменения возбудимости обонятельного, зрительного и вестибулярного анализаторов. На ранней стадии изменения носят обратимый характер, при продолжающемся воздействии ЭМП происходит стойкое снижение работоспособности. В пределах радиоволнового диапазона доказана наибольшая биологи-

ческая активность микроволнового (СВЧ) поля. Острые нарушения при воздействии ЭМИ (аварийные ситуации) сопровождаются сердечно-сосудистыми расстройствами с обмороками, резким учащением пульса и снижением артериального давления.

Появление мобильной связи (МС) с разветвленной системой базовых станций и широким частотным диапазоном электромагнитных полей (от 0,45 до 1,8 ГГц) существенно изменило электромагнитный фактор, усилив воздействие на человека. Однако в настоящее время не представляется возможным определить степень опасности воздействия МС на человека, особенно в плане отдаленных последствий.

5.1.7. Лазерное излучение

В последние десятилетия в промышленности, медицине, при научных исследованиях, в системах мониторинга состояния окружающей среды нашли применение лазеры. Их излучение может оказывать опасное воздействие на организм человека и в первую очередь на орган зрения. Лазерное излучение генерируют в инфракрасной, световой и ультрафиолетовой областях неионизирующего ЭМИ.

Лазеры, генерирующие непрерывное излучение, позволяют создавать интенсивность порядка 10^{10} Вт/см², что достаточно для плавления и испарения любого материала. При генерации коротких импульсов интенсивность излучения достигает величин порядка 10^{15} Вт/см² и больше. Для сравнения отметим, что значение интенсивности солнечного света вблизи земной поверхности составляет всего 0,1–0,2 Вт/см².

В настоящее время в промышленности используется ограниченное число типов лазеров. Это в основном лазеры, генерирующие излучение в видимом диапазоне спектра ($\lambda = 0,44 \div 0,59$; $\lambda = 0,63$; $\lambda = 0,69$ мкм), ближнем ИК-диапазоне спектра ($\lambda = 1,06$ мкм) и дальнем ИК-диапазоне спектра ($\lambda = 10,6$ мкм).

Область применения лазеров в зависимости от требуемой плотности потока излучения показаны на рис. 5.12.

При оценке неблагоприятного влияния лазеров все опасности разделяют на первичные и вторичные. К первичным относят факторы, источником образования которых является непосредственно сама лазерная установка. Вторичные факторы возникают в результате взаимодействия лазерного излучения с мишенью.

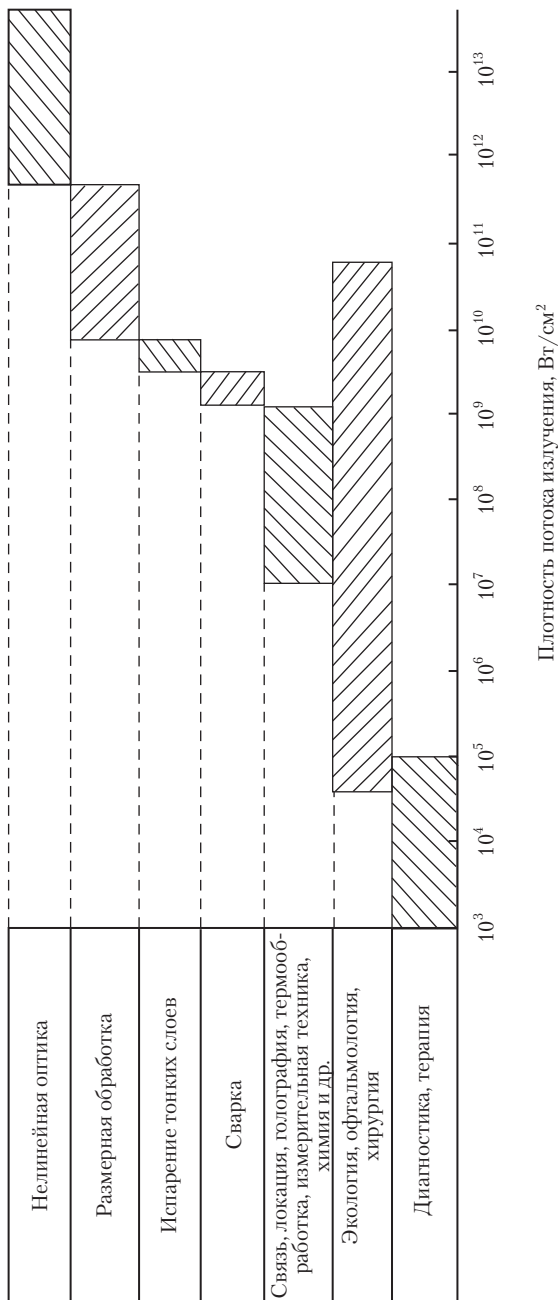


Рис. 5.12. Области применения лазеров в зависимости от требуемой плотности потока излучения

К первичным факторам относятся: лазерное излучение, повышенное электрическое напряжение, световое излучение импульсных ламп накачки или газового разряда, электромагнитное излучение, акустические шумы и вибрация от работы вспомогательного оборудования, загрязнение воздуха газами, выделяющимися из узлов установки, рентгеновское излучение электроионизационных лазеров или электровакуумных приборов, работающих при напряжении свыше 15 кВ.

Вторичные факторы включают отраженное лазерное излучение, аэродисперсные системы и акустические шумы, образующиеся при взаимодействии лазерного излучения с мишенью, излучение плазменного факела.

Лазерное излучение может представлять опасность для человека, вызывая в его организме патологические изменения, функциональные расстройства органа зрения, центральной нервной и вегетативной систем, а также влиять на такие внутренние органы, как печень, спинной мозг и др. Наибольшую опасность лазерное излучение представляет для органа зрения. Основным патофизиологическим эффектом облучения тканей лазерным излучением является поверхностный ожог, степень которого связана с пространственно-энергетическими и временными характеристиками излучения.

При создании условий для безопасной эксплуатации лазеров прежде всего необходимо с помощью расчета определить лазероопасную зону и сформулировать основные принципы защиты от излучения, а также общие требования к организации рабочих мест, методам контроля и дозиметрической аппаратуре.

Лазероопасная зона — пространство, в пределах которого уровни лазерного излучения могут превышать предельно допустимые значения.

Схема расчета облученности роговицы представлена на рис. 5.13.

При прямом облучении для наблюдателя, находящегося непосредственно в конусе узконаправленного лазерного луча (рис. 5.13, *a*), облученность роговицы глаза вычисляется по формуле

$$E_p = \frac{4\Phi_e k_1}{\pi(d_0 + 2R\gamma)^2},$$

где Φ_e — энергетический поток (мощность) лазерного излучения; k_1 — коэффициент ослабления излучения на пути от лазера до рого-

вицы глаза; d_0 — диаметр выходного зрачка лазера; γ — угол расходимости луча, рад; R — расстояние от лазера до глаза.

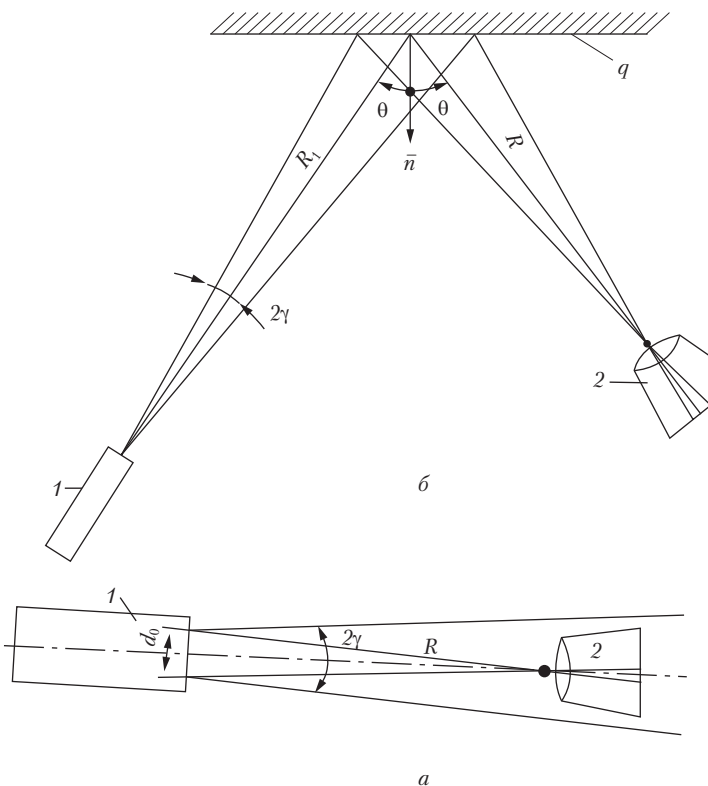


Рис. 5.13. Схема расчета облученности глаза:
 а — для прямого пучка; б — для отраженного излучения;
 1 — лазер; 2 — глаз

При воздействии на роговицу глаза излучения лазера, отраженного от поверхности (рис. 5.13, б), расположенной на расстоянии R_1 от выходного отверстия лазера, расчет ведут с учетом отражения. Облученность роговицы глаза наблюдателя E_p , находящегося на расстоянии R от поверхности q , значительно превышающем линейные размеры источника, равна произведению энергетической яркости L^e источника на величину телесного угла θ , под которым он виден из точки наблюдения:

$$E_p = L_e k_{cp} \frac{S_q \cos \theta}{R^2},$$

где k_{cp} — коэффициент ослабления излучения на пути от площади поверхности S_q до наблюдателя.

Поверхность q как источник излучения удобно характеризовать энергетической яркостью L_e и площадью пятна отражения S^q .

При диффузном отражении энергетическая яркость источника связана с энергетическим потоком лазерного излучения соотношением

$$L_e = \frac{4\Phi_e k_1 \rho \cos(\theta)}{\pi(d_0 + 2R_1 \gamma)^2},$$

где ρ — коэффициент отражения.

Из анализа приведенных выше соотношений следует, что облученность глаза лазерным источником прямо пропорциональна мощности лазера и обратно пропорциональна квадрату расстояния до облучаемой поверхности.

Облученность кожных покровов численно равна облученности роговицы глаза. При вычислении уровней облученности органа зрения и кожных покровов в производственных условиях, где расстояния не превышают десятков метров, значения коэффициентов k_1 и k_{cp} можно принять равными единице. Приведенные формулы позволяют связать лучевые нагрузки на различные биологические ткани с энергетической характеристикой источника излучения.

Воздействия лазерного излучения на глаза. Сравнительно легкая уязвимость роговицы и хрусталика глаза при воздействии электромагнитных излучений самых различных длин волн, а также способность оптической системы глаза увеличивать плотность энергии излучения видимого и ближнего инфракрасного диапазона на глазном дне на несколько порядков по отношению к роговице выделяет его в наиболее уязвимый орган. Степень повреждения глаза главным образом зависит от таких физических параметров, как время облучения, плотность потока энергии, длина волны и вид излучения (импульсное или непрерывное), а также индивидуальных особенностей глаза.

Воздействие ультрафиолетового излучения на орган зрения в основном приводит к поражению роговицы. Поверхностные ожоги роговицы лазерным излучением с длиной волны в пределах ультрафиолетовой области спектра устраняются в процессе самозаживления.

Для лазерного излучения с длиной волны 0,4–1,4 мкм критическим элементом органа зрения является сетчатка. Она обладает высокой чувствительностью к электромагнитным волнам видимой области спектра и характеризуется большим коэффициентом поглощения электромагнитных волн видимой, инфракрасной и ближней ультрафиолетовой областей.

Повреждение глаза может изменяться от слабых ожогов сетчатки, сопровождающихся незначительными или полностью отсутствующими изменениями зрительной функции, до серьезных повреждений, приводящих к ухудшению зрения и даже к полной его потере.

Излучения с длинами волн более 1,4 мкм практически полностью поглощаются в стекловидном теле и водянистой влаге передней камеры глаза. При умеренных повреждениях эти среды глаза способны самовосстанавливаться.

Лазерное излучение средней инфракрасной области спектра может вызвать тяжелое тепловое повреждение роговицы.

Из сказанного следует, что лазерное излучение оказывает повреждающее действие на все структуры органа зрения. Основным механизмом повреждений является тепловое. Импульсное лазерное излучение представляет большую опасность, чем непрерывное.

Воздействие лазерного излучения на кожу. Повреждения кожи, вызванные лазерным излучением, могут быть различными: от легкого покраснения до поверхностного обугливания и образования глубоких дефектов кожи. Эффект воздействия на кожные покровы определяется параметрами излучения лазера и степенью пигментации кожи.

Пороговые уровни энергии излучения, при которых возникают видимые изменения в коже, колеблются в сравнительно широких пределах (от 15 до 50 Дж/см).

Биологические эффекты, возникающие при облучении кожи лазерным излучением, с учетом их зависимости от длины волны приведены в табл. 5.9.

Действие лазерного излучения на внутренние органы. Лазерное излучение (особенно дальней инфракрасной области

спектра) способно проникать через ткани тела и взаимодействовать с биологическими структурами на значительной глубине, поражая внутренние органы.

Таблица 5.9

Биологические эффекты, возникающие при облучении кожи лазерным излучением

| Ультрафиолетовая область | Видимая область | Инфракрасная область |
|--|---------------------------------|---|
| Различные фотохимические реакции, эритема, разрыв химических связей у большинства молекул, входящих в состав живой ткани, различные перерождения, стимулирование появления новообразований, образование свободных радикалов, действие на внутренние органы | В основном термическое действие | Выраженные деструктивные изменения термического характера (ожоги различной степени), поражение внутренних органов |

Наибольшую опасность для внутренних органов представляет сфокусированное лазерное излучение. Степень повреждения внутренних органов в значительной мере определяется интенсивностью потока излучения и цветом окраски органа. Так, печень является одним из наиболее уязвимых внутренних органов. Тяжесть повреждения внутренних органов также зависит от длины волны падающего излучения. Наибольшую опасность представляют излучения с длинами волн, близкими к спектру поглощения химических связей органических молекул, входящих в состав биологических тканей.

Кроме лазерного излучения, персонал, занимающийся эксплуатацией лазерной техники, может подвергнуться воздействию интенсивного светового и ультрафиолетового излучения, источником которого являются лампы вспышки, газоразрядные трубки и плазменный факел. Излучение незащищенных ламп накачки весьма вредно для глаз. Воздействие излучения ламп накачки возможно при их разэкранировании, главным образом, при наладке и в случае самопроизвольного разряда. При эксплуатации лазерных установок также следует учитывать и другие опасные факторы, к которым относятся повышенное напряжение в электрической цепи, акустический шум, вибрации и вредные вещества. При эксплуатации лазеров необходимо учитывать также возможность взрывов и пожа-

ров при попадании лазерного излучения на горючие материалы. В табл. 5.10 приведены основные опасные факторы, возникающие при эксплуатации лазерных установок.

Таблица 5.10

Опасности, возникающие при эксплуатации лазерных установок, и источники их возникновения

| Опасности | Источник возникновения опасности |
|---|---|
| Лазерное излучение: — прямое (зеркальноотраженное); — диффузно отраженное | Резонатор лазера, зеркала, оптическая система, мишень при воздействии лазерного излучения |
| Напряжение в электрической цепи | Цепи управления и источники электропитания лазера |
| Вредные вещества | Мишень при воздействии лазерного излучения, системы охлаждения |
| УФ-излучение и инфракрасная радиация | Мишень при воздействии лазерного излучения и газоразрядные трубки |
| Шум и вибрация | Мишень при воздействии лазерного излучения, вспомогательное оборудование |

Зоны опасного влияния современных лазерных установок обычно ограничены размерами производственного помещения.

5.1.8. Ионизирующие излучения

Радиация имеет естественное и техногенное происхождение. Чтобы оценить уровень опасности, которую может представлять радиация, рассмотрим свойства ионизирующих излучений и механизмы взаимодействия их с веществом.

Самопроизвольное превращение неустойчивых атомных ядер в ядра другого типа, сопровождающееся испусканием частиц или гамма-квантов, называется *радиоактивностью*. Известны четыре типа радиоактивности: альфа-распад; бета-распад; спонтанное деление ядер; протонная радиоактивность.

Испускаемые в процессе ядерных превращений альфа- и бета-частицы, нейтроны и другие элементарные частицы, а также гамма-излучение, представляют собой ионизиру-

ющие излучения, которые в процессе взаимодействия со средой производят ионизацию и возбуждение ее атомов и молекул. При этом примерно половина переданной ионизирующим излучением веществу энергии расходуется на ионизацию и половина на возбуждение. На каждый акт ионизации и возбуждения в воздухе в среднем расходуется 34–35 эВ энергии. Один электронвольт (эВ) — единица энергии, используемая в атомной физике, равная кинетической энергии электрона, приобретаемой им при прохождении разности потенциалов, равной 1 В:

$$1 \text{ эВ} = 1,6 \cdot 10^{-19} \text{ Дж} = 1,6 \cdot 10^{-12} \text{ эрг.}$$

Заряженные частицы по мере прохождения через вещество теряют свою энергию малыми порциями, растрачивая ее на ионизацию и возбуждение атомов и молекул среды. Оба эти процесса всегда сопутствуют друг другу. Чем больше масса и заряд частицы, тем более интенсивно происходит передача энергии среде, т.е. тем больше число пар ионов образуется на единице пути, и, следовательно, меньше ее пробег в веществе (рис. 5.14). Длина пробега в воздухе альфа-частиц, испускаемых радионуклидами, энергия которых лежит в пределах 4–9 МэВ, составляет 3–9 см.

Что же касается бета-частиц (электронов и позитронов), заряд которых в два раза, а масса более чем в 7000 раз меньше, чем у альфа-частицы, то их пробег в воздухе примерно в 1000 раз больше. В мягкой биологической ткани пробеги альфа-частиц составляют несколько десятков микрометров, а бета-частиц 0,02 и 1,9 см соответственно для углерода-14 и калия-42.

Несколько по иному происходит взаимодействие с веществом гамма-излучения (поток фотонов) и нейтронов, которые не обладают зарядами и поэтому непосредственно ионизации не производят. В процессе прохождения через вещество фотон взаимодействует в основном с электронами атомов и молекул среды. При этом в каждом акте взаимодействия фотон придает электрону часть или всю свою энергию. В результате образуются так называемые вторичные электроны, которые в последующих процессах взаимодействия производят ионизацию и возбуждение. Таким образом, в случае гамма-излучения ионизация происходит не в первичных актах взаимодействия, как у альфа- и бета-частиц, а как результат передачи энергии

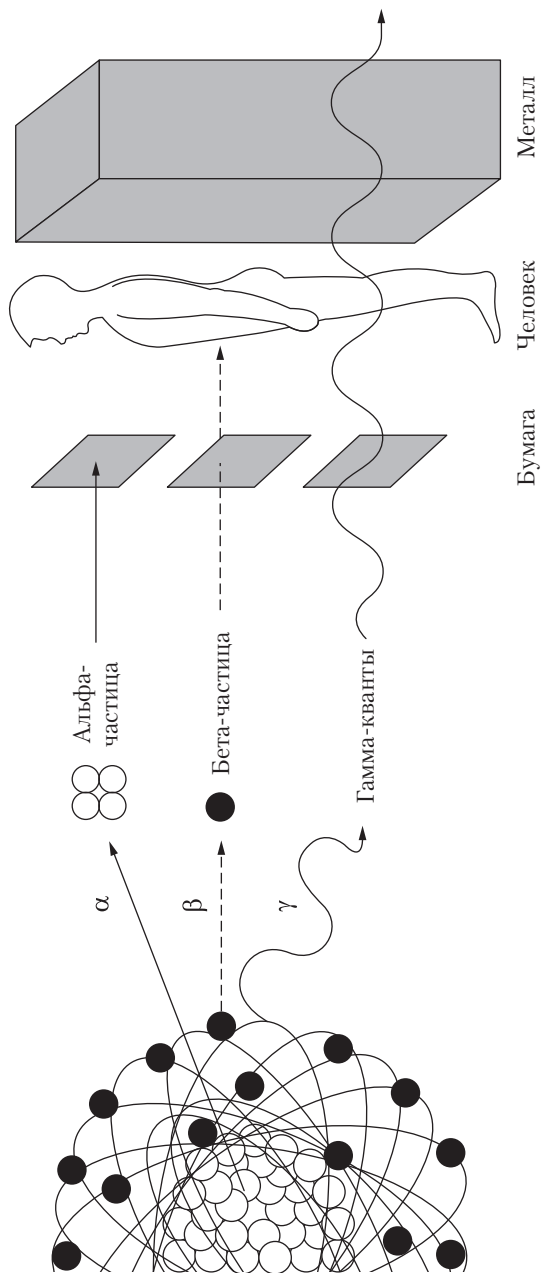


Рис. 5.14. Три вида ионизирующих излучений и их проникающая способность

вторичным частицам (электронам), которые растрачивают ее затем на ионизацию и возбуждение.

Для оценки радиационной обстановки, формируемой рентгеновским или гамма-излучением, используется внесистемная единица рентген. Рентген (Р) — это единица **экспозиционной дозы** рентгеновского или гамма-излучения, которая определяет ионизирующую способность в воздухе. При дозе 1 Р в 1 см³ воздуха образуется $2,082 \cdot 10^8$ пар ионов или в 1 г воздуха — $1,61 \cdot 10^8$ пар ионов; $1 \text{ Р} = 2,58 \cdot 10^{-4} \text{ Кл/кг}$.

На практике радиационная обстановка обычно измеряется в единицах мощности экспозиционной дозы — миллирентгенах в час (мР/ч) или микрорентгенах в секунду (мкР/с).

В качестве характеристик меры воздействия ионизирующего излучения на вещество используется величина **поглощенной дозы** D . Она характеризует поглощенную энергию ионизирующего излучения в единице массы вещества

$$D = \frac{dE}{dm},$$

где dE — средняя энергия, переданная ионизирующим излучением веществу, находящемуся в элементарном объеме; dm — масса вещества в этом объеме.

Согласно Международной системе единиц (СИ) единицей поглощенной дозы является грей (Гр); 1 Гр соответствует поглощению 1 Дж энергии ионизирующего излучения в массе вещества 1 кг, т.е. $1 \text{ Гр} = 1 \text{ Дж/кг}$.

Иногда используется внесистемная единица поглощенной дозы — рад; $1 \text{ Гр} = 100 \text{ рад}$ или $1 \text{ рад} = 0,01 \text{ Гр}$.

Поглощенная доза является основной величиной, характеризующей не само излучение, а его воздействие на вещество. Однако поглощенная доза не может служить мерой, характеризующей уровень биологического действия ионизирующего излучения на живой организм. Этот уровень зависит не только от величины поглощенной энергии, но и целого ряда других параметров, обусловленных характером и условиями облучения (равномерность распределения поглощенной дозы в организме и т.д.).

Для оценки радиационной опасности, когда реализуются малые дозы излучения, введена **эквивалентная доза** $H_{T,R}$ как мера выраженности эффекта облучения, равная произведению поглощенной в органе или ткани дозы $D_{T,R}$

на соответствующий взвешивающий коэффициент для данного вида излучения W_R :

$$H_{T,R} = D_{T,R} W_R,$$

где $D_{T,R}$ — средняя поглощенная доза в органе или ткани.

Согласно Международной системе единиц (СИ) единицей эквивалентной дозы является зиверт (Зв); 1 Зв равен эквивалентной дозе, при которой произведение поглощенной дозы в биологической ткани на взвешивающий коэффициент равно 1 Дж/кг. Внесистемная единица эквивалентной дозы — бэр (биологический эквивалент рада); 1 бэр = 0,01 Зв или 1 Зв = 100 бэр.

Взвешивающие коэффициенты учитывают относительную эффективность различных видов излучения в индуцировании биологических эффектов. В настоящее время приняты следующие усредненные взвешивающие коэффициенты W_R :

| | |
|--|----|
| фотоны любых энергий | 1 |
| электроны и мюоны любых энергий..... | 1 |
| нейтроны с энергией: | |
| от 10 кэВ до 100 кэВ..... | 10 |
| от 100 кэВ до 2 МэВ..... | 20 |
| от 2 МэВ до 20 МэВ | 10 |
| более 20 МэВ..... | 5 |
| менее 10 кэВ..... | 5 |
| протоны с энергией более 2 МэВ, | |
| кроме протонов отдачи..... | 5 |
| альфа-частицы, осколки деления, тяжелые ядра | 20 |

Примечание. Все значения W_R относятся к излучению, падающему на тело, а в случае внутреннего облучения — к излучению, испускаемому при ядерном превращении.

Это значит, что биологическая эффективность быстрых нейтронов в 10 раз и альфа-излучения в 20 раз больше, чем бета-частиц и гамма-излучения. Следовательно, радиационный эффект (возможный ущерб здоровью), соответствующий эквивалентной дозе, равной 1 Зв, будет реализован при поглощенной дозе, равной 1 Гр для бета-частиц и гамма-излучения ($W_R = 1$); 0,1 Гр — для быстрых нейтронов ($W_R = 10$); 0,05 Гр — для альфа-частиц ($W_R = 20$).

Эквивалентная доза — основная дозиметрическая величина в области радиационной безопасности, введенная для оценки

возможного ущерба здоровью человека от хронического воздействия ионизирующего излучения произвольного состава. Эквивалентная доза может быть использована и при кратковременном воздействии, когда ее значение не превышает 0,5 Зв (50 бэр).

При воздействии разных видов излучения с различными взвешивающими коэффициентами эквивалентная доза H_T определяется как сумма эквивалентных доз для R видов излучения

$$H_T = \sum_R H_{T,R}.$$

В ряде случаев облучению подвергается не все тело, а один или несколько органов. Такая ситуация чаще всего реализуется при внутреннем облучении, т.е. при поступлении радионуклидов в организм с вдыхаемым воздухом или пищевыми продуктами. Радионуклид, как и неактивный нуклид данного химического элемента, накапливается в том или ином органе. В частности, радионуклиды иода поступают преимущественно в щитовидную железу, радия и стронция — в костную ткань, полония — в печень, селезенку, почки и т.д.

Поскольку органы и ткани человека обладают различной радиочувствительностью, то для оценки риска возникновения отдаленных последствий при облучении всего организма или отдельных органов используется понятие **эффективной эквивалентной дозы** E . Единица этой дозы — зиверт (Зв). Она так же, как и эквивалентная доза, применима только для хронического облучения в малых дозах и является мерой оценки ущерба здоровью при отдаленных последствиях.

По определению

$$E = \sum_R H_{T,R} W_T$$

где $H_{T,R}$ — эквивалентная доза в органе или ткани T ; W_T — взвешивающий коэффициент для органа или ткани T , который характеризует относительный риск на единицу дозы по выходу отдаленных последствий при облучении данного органа по отношению к облучению всего тела.

Из представленных данных (рис. 5.15) следует, что при облучении, например, только щитовидной железы ($W_T =$

= 0,05) эффект по отдаленным последствиям будет составлять всего 5% того эффекта, который может быть реализован при облучении всего тела.

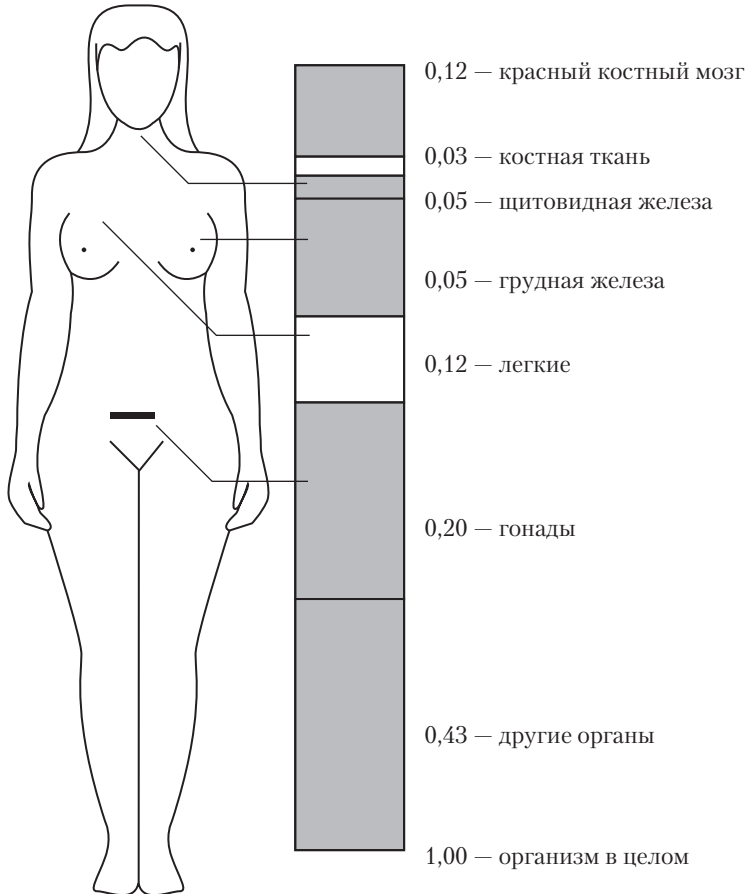


Рис. 5.15. Взвешивающие коэффициенты для разных органов и тканей человека при равномерном облучении всего тела, рекомендованные Международной комиссией по радиационной защите для вычисления эффективной эквивалентной дозы

При экспозиционной дозе в 1 Р в месте измерения эквивалентную дозу с достаточной степенью точности можно принять равной 0,013 Зв. Например, если измеренная мощность дозы на местности равна 10 мР/ч, а человек в течение 1 ч находится в месте измерения, то уровень облучения составит примерно 0,1 мЗв.

Кроме рассмотренных выше доз ионизирующего облучения, рассматривается **эффективная эквивалентная годовая доза**, равная сумме эффективной эквивалентной дозы внешнего облучения, полученной за календарный год, и ожидаемой эффективной эквивалентной дозы внутреннего облучения, обусловленной поступлением в организм радионуклидов за этот же год. Эффективная эквивалентная годовая доза также измеряется в зивертах.

Рассмотренные выше понятия описывают только индивидуально получаемые дозы. В случае облучения больших групп людей дают оценку суммарного ожидаемого эффекта. При облучении малыми дозами, незначительно превышающими естественный радиационный фон, можно ожидать лишь отдаленных последствий генетической или соматической природы. Соматические эффекты проявляются непосредственно у облученных лиц, генетические — в последующих поколениях. Мерой коллективного риска возникновения эффектов облучения служит **эффективная эквивалентная коллективная доза**, которая определяется как сумма индивидуальных эффективных доз. Единицей эффективной эквивалентной коллективной дозы является человеко-зиверт (чел.-Зв).

Многие радионуклиды распадаются очень медленно и останутся радиоактивными и в отдаленном будущем, т.е. их воздействию подвергнутся современные и последующие поколения. Коллективную эффективную эквивалентную дозу, которую получают многие поколения от какого-либо радиоактивного источника за все время его дальнейшего существования, называют **ожидаемой (полной) коллективной эффективной эквивалентной дозой**.

Различные дозы, используемые для оценки последствий воздействия излучения на людей, приведены на рис. 5.16.

В табл. 5.11 приведены основные дозиметрические величины, используемые в радиационной безопасности, и единицы их измерения.

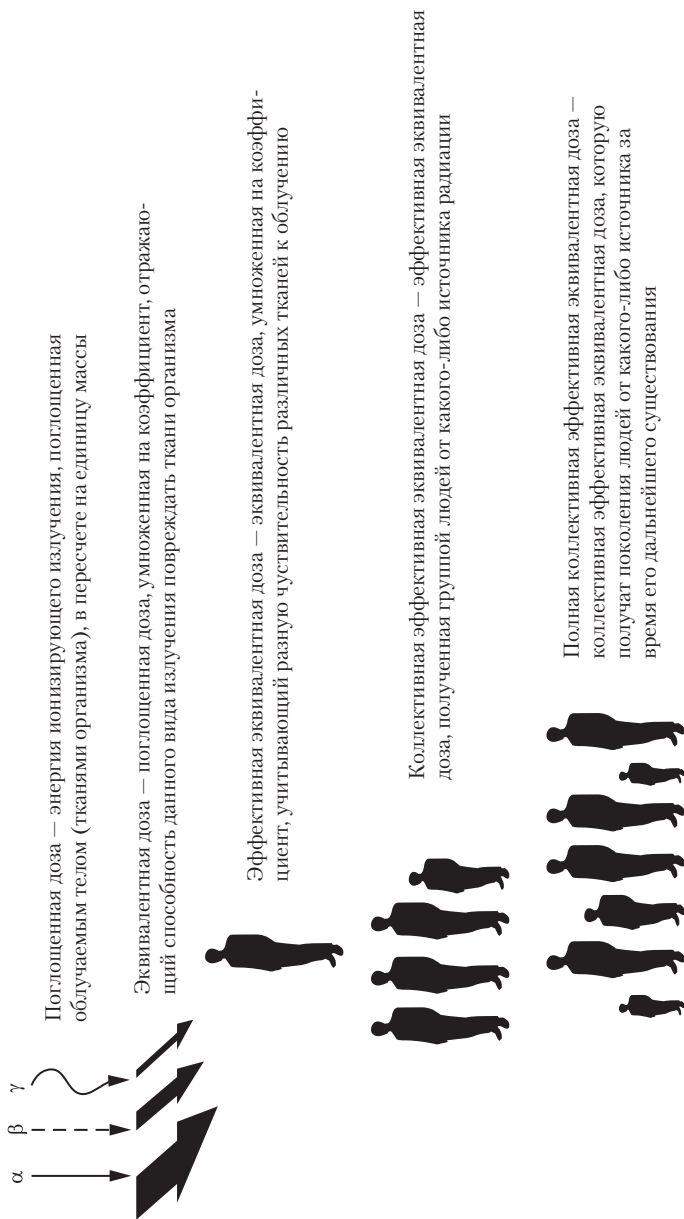


Рис. 5.16. Дозы радиационного излучения

Таблица 5.11

Основные дозиметрические величины и единицы измерения

| Величины и их характеристики | Единицы измерения | | Соотношение между единицами |
|--|----------------------------|---|--|
| | в СИ | внесистемные | |
| Активность — мера радиоактивности. Характеризует скорость ядерных превращений (распада) радионуклидов | Бк — беккерель | Ки — кюри | 1 Бк = $2,7 \cdot 10^{-11}$ Ки; 1 Ки = $3,7 \cdot 10^{10}$ Бк |
| Экспозиционная доза — мера ионизации воздуха. Характеризует потенциальную возможность поля ИИ к облучению тел (вещества) | Кл/кг — кулон на килограмм | Р — рентген | 1 Кл/кг = $3,88 \cdot 10^3$ Р; 1 Р = $2,58 \cdot 10^4$ Кл/кг = $2,08 \cdot 10^9$ пар ионов в 1 см^3 воздуха; 1 Р = 0,88 рад — в воздухе; 1 Р = 0,93 — в ткани |
| Поглощенная доза — мера радиационного эффекта облучения. Характеризует энергию излучения, переданную телу определенной массы. Фундаментальная дозиметрическая величина | Гр — грей | Рад — радиационная адсорбированная доза | 1 Гр = 1 Дж/кг = 100 рад; 1 Рад = 100 эрг/г = 10^{-2} Гр |
| Эквивалентная доза — мера биологического эффекта облучения в зависимости от вида ИИ. Произведение поглощенной дозы данного вида излучения на соответствующий взвешивающий коэффициент | Зв — зиверт | Бэр — биологический эквивалент рада | 1 Зв = 1 Гр · W |
| Эффективная эквивалентная доза — мера риска возникновения отдаленных последствий облучения с учетом радиочувствительности различных органов. Сумма произведений эквивалентной дозы в органе на соответствующий взвешивающий коэффициент для органа (ткани) | Зв | Бэр | 1 Зв = 100 бэр |

Естественные источники излучения можно подразделить на следующие составляющие: внешние источники внеземного происхождения (космическое излучение); источники земного происхождения (естественные радионуклиды).

Из космического пространства земную атмосферу непрерывно атакует поток ядерных частиц очень высоких энергий (примерно 90% протонов и около 10% альфа-частиц). Это так называемое первичное космическое излучение. Воздействуя на ядра нуклидов, входящих в состав земной атмосферы, первичное космическое излучение инициирует целый каскад ядерных превращений, в результате которого образуются различного типа элементарные частицы и гамма-излучение. Это так называемое вторичное космическое излучение. У поверхности Земли (до высоты порядка 25 км) доза внешнего облучения обусловлена в основном гамма-излучением.

С удалением от поверхности Земли интенсивность космического излучения возрастает (рис. 5.17). А поэтому дозовая нагрузка на людей, проживающих в горной местности, в несколько раз больше, она равна примерно 0,7 и 5,0 мЗв в год соответственно на высотах 2 и 4–5 км. На высоте полетов современных самолетов уровень космического излучения в несколько десятков раз больше, чем на уровне моря.

К основным естественным радионуклидам, излучение которых формирует природный радиационный фон, относятся: ^{238}U , ^{235}U и ^{232}Th , а также один из продуктов распада ^{238}U — радон (^{226}Ra).

Внешнее облучение обусловлено радионуклидами, содержащимися в почве и горных породах, внутреннее — радионуклидами, содержащимися в воздухе, воде и продуктах питания.

Эквивалентная годовая норма внешнего облучения от естественных радионуклидов составляет в среднем 0,35; а внутреннего — 0,33 мЗв/год. Таким образом, эквивалентная доза, обусловленная излучением радионуклидов и космическим излучением, составляет около 1 мЗв/год для регионов, где проживает примерно 95% населения Земли.

К техногенным источникам ионизирующих излучений относят совокупность факторов, обусловленных реализацией широкомасштабных программ использования атомной энергии в мирных и военных целях. Данная составляющая радиационного фона образуется и зависит от величины рассеянных в почве, воде, воздухе и других объектах внешней среды техногенных источников радиоактивных загрязнений,

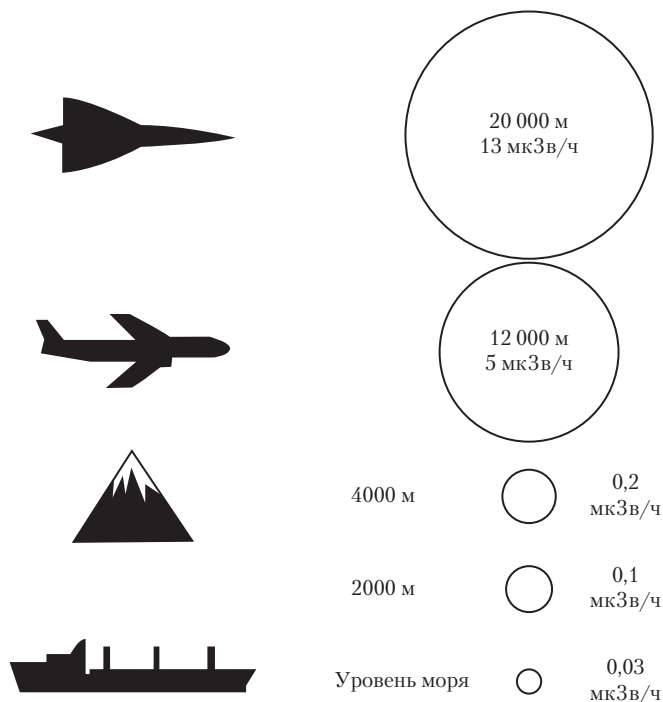


Рис. 5.17. Уровни космического излучения на различных высотах

образовавшихся при ядерных взрывах, работе предприятий ядерно-топливного и ядерно-оружейного циклов, возникновении радиационно опасных аварий на предприятиях и транспорте, при использовании радиационных технологий и методов в науке, промышленности и медицине, а также при обращении с радиоактивными отходами.

Наибольшую опасность при работе предприятий ядерно-топливного цикла представляют радионуклиды, имеющие большой период полураспада и способные быстро распространяться в окружающей среде. К таким в первую очередь относятся ^{129}I и ^{226}Ra , который выделяется из хвостов руд.

Из отходов АЭС наибольшую опасность представляют высокоактивные отходы, к которым относятся в первую очередь отработанные топливные элементы или отвержденные

продукты переработки ядерного горючего. Для них характерна высокая удельная активность и высокое тепловыделение.

Для указанных радионуклидов получены глобальные оценки для населения Земли, в соответствии с которыми суммарная доза оценивается на уровне 3400 чел.-Зв/ГВт в год. При этом вклад каждого радионуклида составляет:

- радон из хвостохранилищ заводов — 2800 чел.-Зв/ГВт;
- углерод-14 — 110 чел.-Зв/ГВт;
- высокоактивные отходы — 30 чел.-Зв/ГВт;
- иод-129 — 28 чел.-Зв/ГВт.

Приведенные международные оценки свидетельствуют, что дозы облучения каждого индивидуума в течение жизни не превысят 1% годовой дозы за счет естественного радиационного фона. Это справедливо в условиях предполагаемого производства электроэнергии на АЭС порядка 10 000 ГВт в год при безаварийной эксплуатации.

К другим основным источникам, оказывающим влияние на изменение техногенной составляющей радиационного фона, условно можно отнести следующие источники: облучение при применении медицинских процедур, радиоизотопных методов неразрушающего технологического контроля и другие причины попадания в окружающую среду искусственных и естественных радионуклидов. В табл. 5.12 приведены средние значения годовой дозы облучения от некоторых техногенных источников излучения.

Таблица 5.12

**Средние значения годовой дозы облучения
от некоторых техногенных источников излучения**

| Техногенный источник излучения | Доза, мкЗв/год |
|--|-----------------------------|
| Медицинские процедуры | 400–700 (для России — 1500) |
| ТЭС (в радиусе 20 км) | 5,3 |
| АЭС (в радиусе 10 км) | 1,36 |
| Радиоактивные осадки (главным образом последствия испытаний атомного оружия в атмосфере) | 75–200 |
| Телевизоры, дисплеи | 4–5 при $L^* = 2$ м |
| Керамика, стекло | 10 |

* Доза облучения увеличивается с уменьшением расстояния L до экрана. При $L = 10$ см доза облучения возрастает до 250–500 мкЗв/год.

При медицинских процедурах основную дозу облучения население получает при рентгеновских исследованиях. Получаемая при их проведении эффективная эквивалентная доза (~1,5 мЗв) выше, чем при проведении иных диагностических методов медицинского обследования с использованием радиоизотопных методов (соответственно 90–95 и 10–15%).

Ниже приведен относительный усредненный для всего населения вклад различных источников излучения в эквивалентную дозу (%), получаемую организмом в целом:

| | |
|----------------------------------|------|
| медицинское облучение | 51,5 |
| природный радиационный фон | 43,4 |
| ядерные испытания | 2,5 |
| стройматериалы | 2,0 |
| полеты в авиалайнерах | 0,3 |
| телевизоры | 0,28 |
| атомная энергетика | 0,08 |

Уровень радиоактивности в жилом помещении зависит от строительных материалов: в кирпичном, железобетонном, шлакоблочном доме он всегда несколько выше, чем в деревянном. Газовая плита приносит в дом не только токсичные газы, но и радиоактивные газы (радон). Поэтому уровень радиоактивности на кухне может существенно превосходить фоновый при работающей газовой плите.

В закрытом, непрветриваемом помещении человек может подвергаться воздействию радона, который непрерывно высвобождается из земной коры. Поступая через фундамент, пол, из воды или иным путем, радон накапливается в изолированном помещении (рис. 5.18 и 5.19). Средние концентрации радона обычно составляют (кБк/м³): в ванной комнате — 8,5, на кухне — 3, в спальне — 0,2 (рис. 5.20).

Концентрация радона на верхних этажах зданий обычно ниже, чем на первом этаже. Избавиться от избытка радона можно проветриванием помещения.

В этом отношении поучителен опыт Швеции: с начала 1950-х гг. в стране проводится кампания по экономии энергии, в том числе путем уменьшения проветривания помещений. В результате средняя концентрация радона в помещении возросла с 43 до 133 Бк/м при снижении воздухообмена с 0,8 до 0,3 м/ч. По оценкам, на каждый 1 ГВт/год электро-

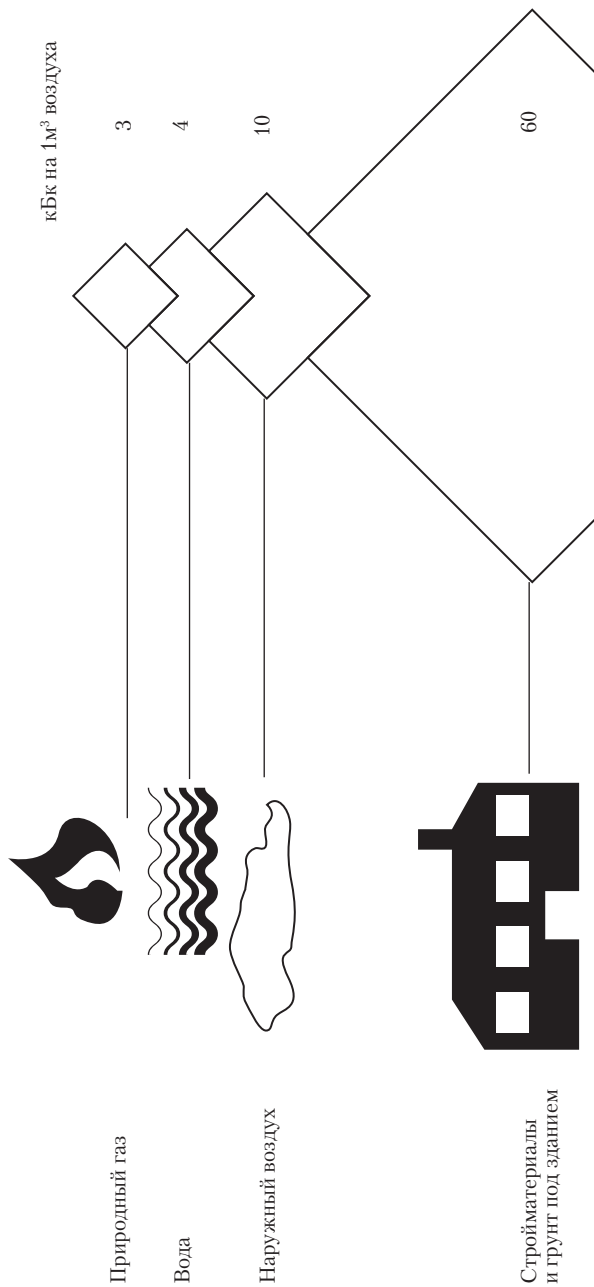


Рис. 5.18. Источники поступления радона в здания

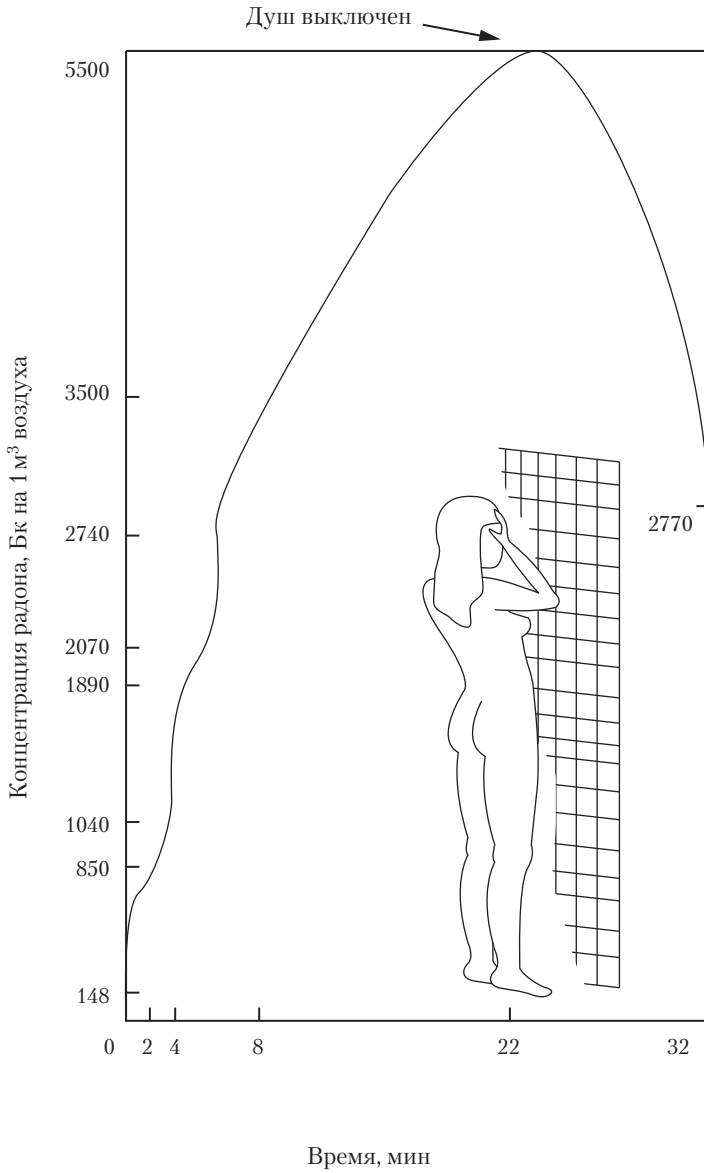


Рис. 5.19. Поступление радона при пользовании душем

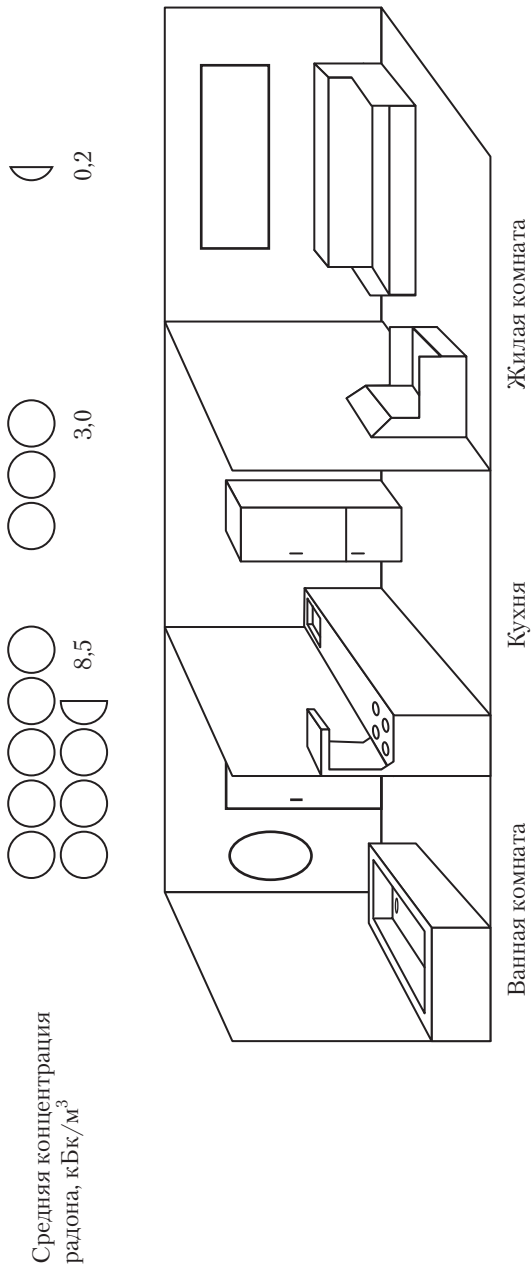


Рис. 5.20. Содержание радона в разных помещениях

энергии, сэкономленной за счет уменьшения проветривания помещений, шведы получили дополнительную коллективную дозу облучения в 5600 чел.-Зв.

В настоящее время эффективная доза, обусловленная естественными и техногенными источниками радиации, составляет в России ~4,0 мЗв в год. При этом 27% приходится на естественный радиационный фон, 39% — на радон в помещениях и 34% — на рентгенодиагностические медицинские процедуры.

Действие ионизирующих излучений на человека носит сложный характер. При однократном равномерном облучении всего тела при дозе 0,5 Зв детерминированные эффекты практически не наблюдаются, т. е. их нельзя обнаружить современными методами. Значения дозовых порогов для некоторых детерминированных эффектов облучения приведены в табл. 5.13.

Таблица 5.13

Дозовые пороги возникновения некоторых детерминированных эффектов облучения

| Состояние | Дозовые пороги | |
|--|-----------------------------------|---|
| | при кратковременном облучении, Зв | при хроническом многолетнем облучении, Зв/год |
| Легкое угнетение кроветворения (легкая лейкоцитопения, нарушение иммунитета) | 0,15 | 0,40 |
| Временная стерильность мужчин | 0,15 | 0,40 |
| Постоянная стерильность мужчин | 3,5—6,00 | 2,00 |
| Постоянная стерильность женщин | 2,5—6,00 | 0,2 (до суммарной дозы > 6,00 Зв) |
| Помутнение хрусталика глаза с ухудшением зрения (катаракта) | 5,00 | 0,15 (до суммарной дозы > 8,00 Зв) |

Различные формы лучевой болезни развиваются при поглощенных дозах выше 1 Гр. В табл. 5.14 приведены значения поглощенных доз, при которых возникают острые лучевые поражения человека. Крайне тяжелая форма острой лучевой болезни, приводящая к смертельному исходу в 100% случаев, наблюдается при дозе, превышающей 6 Гр. Причиной смерти чаще всего являются поражение клеток костного мозга и внутренние кровоизлияния.

Таблица 5.14

Дозы, вызывающие острые лучевые поражения человека

| Лучевое поражение | Доза, Гр |
|---|----------|
| Легкая степень острой лучевой болезни | 1–2 |
| Тяжелая лучевая болезнь, гибель — в 50% случаев | 4–6 |
| Кишечная форма лучевой болезни | > 10 |
| Нервная форма лучевой болезни | > 80 |
| Местные поражения: | |
| эритема кожи (первичная, вторичная) | 8–10 |
| пузырьки, трофические язвы | 12–20 |

В результате аварии на Чернобыльской АЭС с острой формой лучевой болезни различной степени тяжести было госпитализировано 237 человек, уровни облучения у которых варьировали в диапазоне 1–16 Гр. Из них не удалось спасти 29 человек, в основном вследствие тотальных ожогов кожи (до 90% поверхности тела). Остальные пострадавшие были выписаны из клиники в удовлетворительном состоянии. Причем только 16 человек в настоящее время не работают.

Рассмотренная выше картина лучевой болезни различной степени тяжести в зависимости от дозы относится к случаю однократного облучения всего тела. Если же облучение до этой дозы произвести не однократно, а растянуть по времени, то эффект облучения будет снижен. Это связано с тем, что живые организмы, в том числе и человек, способны восстанавливать нормальную жизнедеятельность после тех или иных ее нарушений.

В случае систематически повторяющегося облучения в дозах, не вызывающих острой лучевой болезни, но значительно больших предельно допустимых, может развиваться хроническая лучевая болезнь. Наиболее характерными признаками хронической лучевой болезни являются изменения в составе крови (уменьшение числа лейкоцитов, малокровие) и ряд симптомов со стороны нервной системы.

Согласно установленным радиобиологическим данным, реакция организма на облучение может проявиться и в отдаленные сроки (через 10–20 лет). Такими реакциями могут явиться лейкозы, злокачественные опухоли органов и тканей, катаракты, поражения кожи, старение, ведущее к преждевременной смерти, не связанное с какой-либо определенной причиной.

На рис. 5.21 показана относительная среднестатистическая вероятность заболевания раком после получения однократной дозы в один рад (0,01 Гр) при равномерном облучении всего тела. На графике, построенном на основании результатов обследования людей, переживших атомную бомбардировку, показано ориентировочное время появления злокачественных опухолей с момента облучения. Из графика следует, что прежде всего после двухлетнего скрытого периода развиваются лейкемии, достигая максимальной частоты через шесть-семь лет, затем частота плавно уменьшается и через 25 лет становится практически равной нулю. Опухоли начинают развиваться через 10 лет после облучения.

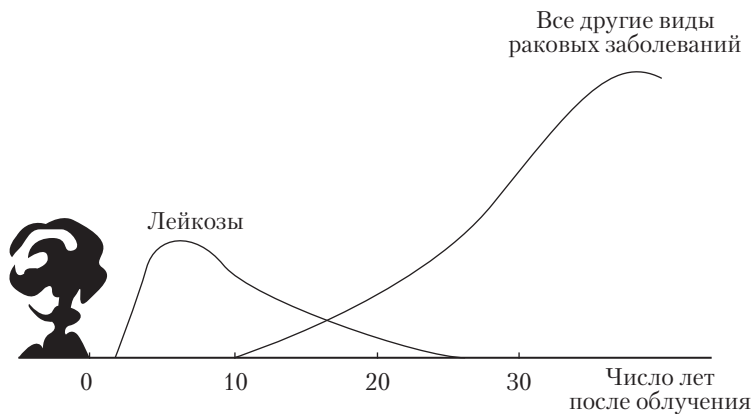


Рис. 5.21. Вероятность заболевания раком после получения однократной дозы в 0,01 Гр

Кроме рассмотренных выше опасностей, действующих длительно, в течение всего времени пребывания человека в опасной зоне, на него могут оказывать воздействие и спонтанно возникающие травмоопасности, такие, как электрический ток, движущиеся механические устройства, режущие и колющие предметы, падение с высоты и т.п.

5.1.9. Электрический ток

Воздействие электрических сетей на человека и окружающую материальную среду многообразно. Значительную

опасность представляют электрические сети для людей, оказавшихся в условиях непосредственного контакта с сетями.

При коротком замыкании в электрических сетях с образованием электрической дуги возможно возникновение возгораний горючих веществ, приводящее к пожарам и взрывам, травмированию обслуживающего персонала и посторонних лиц, оказавшихся в зоне влияния дуги.

Опасность поражения человека электрическим током определяется прежде всего величиной тока $I_{\text{ч}}$, проходящего через тело человека. Его определяют по формуле

$$I_{\text{ч}} = U_{\text{пр}} / R_{\text{ч}},$$

где $U_{\text{пр}}$ — напряжение прикосновения; $R_{\text{ч}}$ — сопротивление тела человека.

Прохождение тока может вызывать у человека раздражение и повреждение различных органов. Электрический ток оказывает действие на нервные клетки, кровеносные сосуды и кровь, а также на сердце, головной мозг, органы дыхания и т.д. Наиболее часто в результате поражения током встречаются следующие явления: судороги, фибрилляция сердца, прекращение дыхания, паралич сердца и ожоги.

Минимальная величина тока, при котором возникает судорожное сокращение мышц, называют *пороговым неотпускающим током*. Его значение для переменного тока частотой 50 Гц лежит в пределах 6—16 мА. Дальнейший рост переменного тока частотой 50 Гц сопровождается его воздействиями на человека, показанными в табл. 5.15.

Таблица 5.15

Влияние силы переменного тока на человека

| Сила тока, мА | Воздействие |
|---------------|---------------------------------|
| 20—25 | Паралич рук, дыхание затруднено |
| 50—80 | Паралич дыхания |
| 90—100 | Фибрилляция сердца |
| ≥ 300 | Паралич сердца |

Важными факторами, влияющими на результат воздействия электрического тока на человека, являются следующие факторы:

- род тока и частота;
- путь прохождения тока;

- время его действия;
- температура и влажность воздуха;
- состояние кожных покровов человека.

В общем случае показано, что при напряжении до 500 В переменный ток опаснее постоянного, а при напряжении более 500 В опаснее постоянный ток.

Наибольшую опасность представляет ток частотой 50 Гц. Рост и уменьшение частоты снижают опасность его воздействия.

Путь прохождения тока многовариантен. Наиболее опасное воздействие наблюдается в случаях, когда ток проходит через сердце или мозг.

Увеличение времени воздействия тока на человека повышает опасность смертельного поражения. Длительные судороги мышц могут привести к остановке дыхания и сердца.

Сопротивление тела человека во многом зависит от состояния его кожных покровов. Если кожа увлажнена, имеет трещины, то ее сопротивление значительно уменьшается, достигая значений 650—1000 Ом и приближаясь к внутреннему сопротивлению, равному 650—800 Ом.

Опасность поражения человека электрическим током зависит от состояния и вида помещения, где применяются электрические сети и электроустановки. По опасности поражения током различают следующие виды помещений:

- *помещения без повышенной опасности*, в которых отсутствуют условия, создающие повышенную или особую опасность;
- *помещения с повышенной опасностью*, характеризующиеся наличием одного из следующих условий:
 - сырости (относительная влажность длительно превышает 75%) или токопроводящей пыли;
 - токопроводящих полов (металлические, земляные, железобетонные и т.п.);
 - высокой температуры, постоянно или периодически (более 1 сут) превышающей +35 °С;
 - возможности одновременного прикосновения к металлическим корпусам электрооборудования, с одной стороны, и к металлоконструкциям зданий, имеющим соединение с землей, технологическим аппаратам, механизмам и т.п. — с другой. Сюда можно отнести, например, складские неотапливаемые помещения;

• *помещения особо опасные*, характеризующиеся одним из следующих признаков:

- особой сыростью (влажность близка к 100%);
- химически активной или органической средой, разрушающей изоляцию и токоведущие части электрооборудования;
- наличием одновременно двух или более условий повышенной опасности. К таким помещениям относится большая часть производственных помещений.

Кроме того, *опасными с точки зрения возможности поражения электрическим током могут быть работы, проводимые на территориях размещения наружных электроустановок*, которые по опасности поражения током приравниваются к особо опасным помещениям.

Опасность поражения человека электрическим током наступает вследствие:

- напряжения шага, которое равно напряжению между точками земли, обусловленному растеканием тока замыкания на землю, при одновременном касании их ногами человека. Численно напряжение шага равно разности потенциалов точек, на которых находятся ноги человека. Поле потенциалов на поверхности земли может возникнуть, например, при замыкании провода на землю в результате его обрыва, при стекании тока с заземлителя и т.п.;

- прикосновения к незаизолированным токоведущим частям, когда человек одновременно находится в контакте с потенциалом земли или другой токоведущей частью иного потенциала (прямое прикосновение), или прикосновения к части электрического оборудования, которая находится под напряжением, вследствие повреждения изоляции, когда человек находится в контакте с потенциалом земли или другой проводящей частью оборудования иного потенциала (косвенное прикосновение).

Рассмотрим опасность напряжения шага. Для упрощения анализа растекания тока в грунте принимаем, что ток стекает в грунт через одиночный проводник, грунт однородный и изотропный, удельное сопротивление грунта во много раз превышает удельное сопротивление материала заземлителя.

Напряжение шага. Для анализа рассеивания тока в грунте принимаем, что ток стекает в грунт через одиночный заземлитель полусферической формы (рис. 5.22), грунт однородный и изотропный, его удельное сопротивление ρ во много раз превышает удельное сопротивление материала заземлителя.

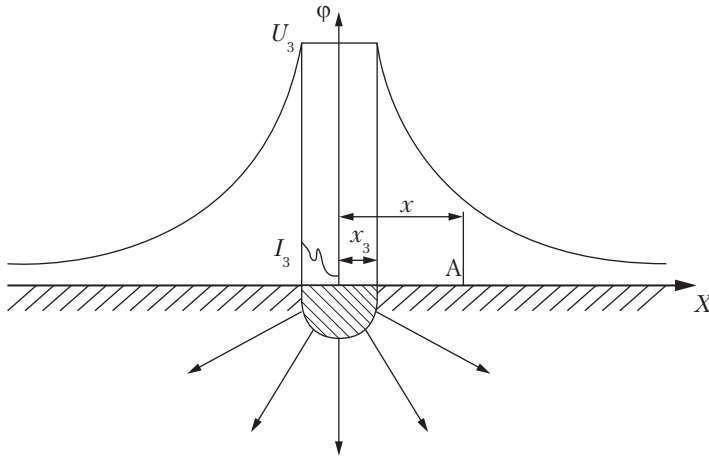


Рис. 5.22. Растекание тока в грунте

Тогда потенциал φ_A точки А на расстоянии x выразится зависимостью $\varphi_A = \frac{I_3 \rho}{2\pi x}$, а потенциал φ_3 на заземлителе $\varphi_3 = \frac{I_3 \rho}{2\pi x_3}$, где I_3 — ток, стекающий с заземлителя диаметром $2x$ в грунт.

Таким образом, потенциал на поверхности грунта изменяется по закону гиперболы (рис. 5.23). Максимальный потенциал будет при $x = x_3$.

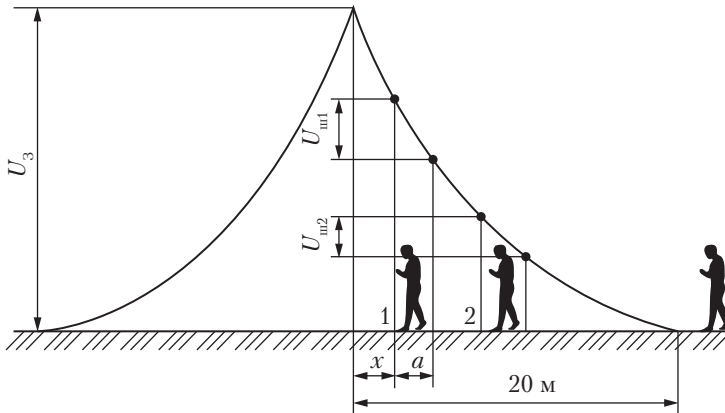


Рис. 5.23. Напряжение шага

Зону земли, за пределами которой электрический потенциал, обусловленный токами замыкания на землю, может быть условно принят равным нулю, называют зоной растекания тока замыкания на землю. Зона растекания тока простирается, в среднем, на расстояние до 20 м от места замыкания на землю.

При расположении одной ноги человека на расстоянии x от упавшего провода заземлителя и ширине шага a (обычно принимается $a = 1$ м) получаем напряжение шага

$$U_{\text{ш}} = \varphi \frac{ax_3}{x(x+a)} = U_3 \beta,$$

где $\beta = \frac{ax_3}{x(x+a)}$ — напряжение шага, которое зависит от расстояния до заземлителя и ширины шага (чем ближе к заземлителю и чем шире шаг, тем коэффициент β больше).

Электрический ток через тело человека, обусловленный напряжением шага, равен

$$I_{\text{ч}} = U_{\text{ш}} / R_{\text{ч}},$$

где $R_{\text{ч}}$ — сопротивление в цепи протекания тока через человека, состоящее из сопротивлений тела человека, обуви и опорной поверхности, на которой он находится.

Опасность поражения током в электрических сетях. Случаи поражения человека током возможны лишь при замыкании электрической цепи через тело человека, т.е. при прикосновении человека не менее чем к двум точкам цепи, между которыми существует напряжение (разность потенциалов). Опасность такого прикосновения зависит от ряда факторов: схемы включения человека в цепь, напряжения сети, схемы самой сети, режима ее нейтрали, степени изоляции токоведущих частей относительно земли.

Схемы включения человека в электрическую цепь могут быть различными (рис. 5.24). Наиболее характерными являются две схемы включения: между двумя проводами (двухфазное включение) и между одним проводом и землей (однофазное включение). Во втором случае предполагается наличие электрической связи между сетью и землей.

Двухфазное включение — прикосновение человека одновременно к двум фазам, как правило, более опасно, поскольку к телу человека прикладывается наибольшее в данной сети

напряжение — линейное, и поэтому через тело человека пройдет ток

$$I_{\text{ч}} = U_{\text{л}}/R_{\text{ч}} = 1,73 U_{\text{ф}}/R_{\text{ч}},$$

где $U_{\text{л}}$ — линейное напряжение, т.е. напряжение между фазными проводами сети; $U_{\text{ф}}$ — фазное напряжение; $U_{\text{л}} = 1,73U_{\text{ф}}$.

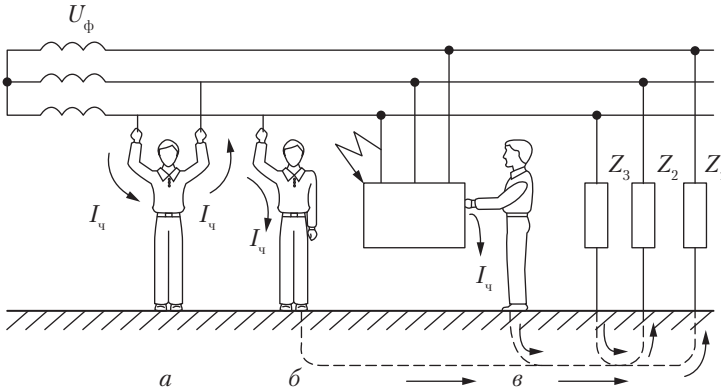


Рис. 5.24. Случаи включения человека в электрическую цепь:
a — двухфазное; *б* и *в* — однофазное (соответственно прямое и косвенное); Z — полное сопротивление фазы относительно земли

Двухфазное включение является одинаково опасным в сети как с изолированной, так и с заземленной нейтралью. При этом изоляция человека от земли, например с помощью диэлектрического коврика, не уменьшит опасность поражения.

Однофазное включение происходит значительно чаще, но является менее опасным, чем двухфазное, поскольку напряжение, под которым оказывается человек, не превышает фазного. Соответственно меньшим будет и ток, проходящий через тело человека. Кроме того, на значение этого тока влияют также режим нейтрали источника тока, сопротивление изоляции и емкость проводов относительно земли, сопротивление пола, на котором стоит человек, сопротивление его обуви и другие факторы.

Рассмотрим подробнее получившие широкое распространение трехфазные сети напряжением до 1 кВ при нормальном

и аварийном режимах работы. Это сети трехпроводные с изолированной нейтралью и сети с глухозаземленной нейтралью.

В трехфазной трехпроводной сети с изолированной нейтралью ток, проходящий через тело человека, при прикосновении к одной из фаз сети в период ее нормальной работы определяют следующим выражением:

$$I_{\text{ч}} = \frac{U_{\text{ф}}}{R_{\text{ч}} + \frac{r}{3}},$$

где r — сопротивление изоляции провода.

Из этого выражения следует, что с увеличением сопротивления изоляции опасность поражения током уменьшается. Поэтому очень важно в таких сетях обеспечивать высокое сопротивление изоляции и контролировать ее состояние для своевременного выявления и устранения возникших неисправностей.

При аварийном режиме работы сети (рис. 5.25), когда возникло замыкание одной из фаз на землю через малое сопротивление $r_{\text{ЗМ}}$, ее напряжение относительно земли снижается, поскольку $r_{\text{ЗМ}} \ll r$.

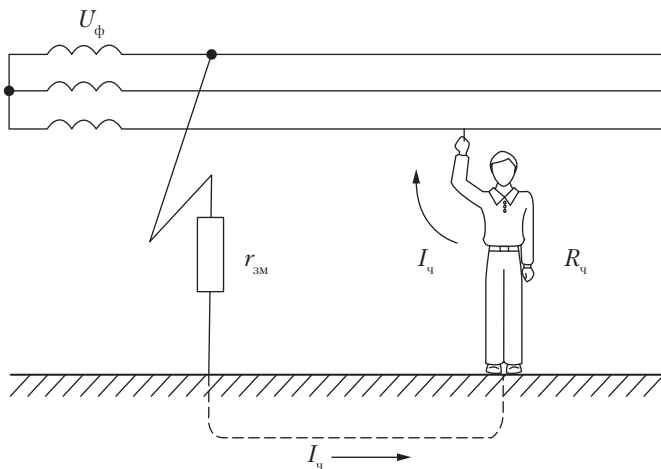


Рис. 5.25. Прикосновение человека к проводу трехфазной трехпроводной сети с изолированной нейтралью при аварийном режиме

При этом напряжение, под которым окажется человек, прикоснувшийся к исправной фазе трехфазной сети с изолированной нейтралью, будет значительно больше фазного и несколько меньше линейного напряжения. Таким образом, этот случай прикосновения опаснее прикосновения к той же фазе сети при нормальном режиме работы.

В трехфазной четырехпроводной сети с заземленной нейтралью при нормальном режиме работы сети (рис. 5.26, а) ток, проходящий через тело человека, равен

$$I_{\text{ч}} = U_{\text{ф}} / (R_{\text{ч}} + r_0),$$

где r_0 — сопротивление заземления нейтрали.

Как правило, $r_0 < 8 \text{ Ом}$ и $r_0 \ll R_{\text{ч}}$, следовательно, без большой ошибки в формуле можно пренебречь значением r_0 и считать, что человек оказывается практически под фазным напряжением $U_{\text{ф}}$, а ток $I_{\text{ч}} \approx U_{\text{ф}} / R_{\text{ч}}$. Ограничить прохождение тока через человека можно, увеличив сопротивление $R_{\text{ч}}$, например используя диэлектрическую обувь, диэлектрические коврики, изолирующие подставки.

Отсюда следует, что прикосновение к фазе трехфазной сети с заземленной нейтралью в период нормальной ее работы более опасно, чем прикосновение к фазе нормально работающей сети с изолированной нейтралью.

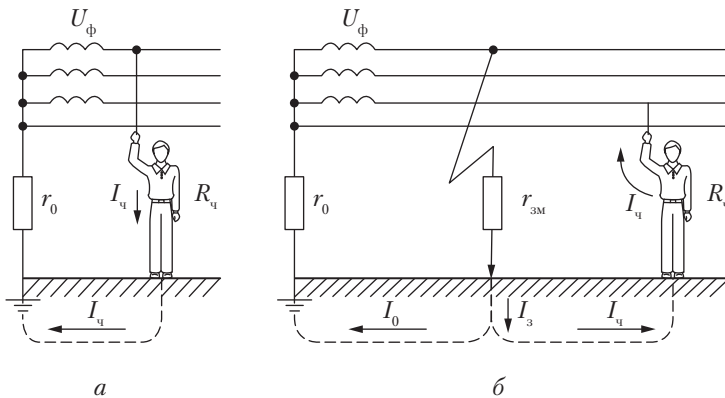


Рис. 5.26. Прикосновение человека к фазному проводу трехфазной четырехпроводной сети с заземленной нейтралью:
а — при нормальном режиме; б — при аварийном режиме

При аварийном режиме, когда одна из фаз сети замкнута на землю через относительно малое сопротивление $r_{\text{зм}}$ (рис. 5.26, б), напряжение, под которым оказывается человек, прикоснувшийся в аварийный период к исправному фазному проводу трехфазной сети с заземленной нейтралью, всегда меньше линейного, но больше фазного. Таким образом, прикосновение к исправной фазе сети с заземленной нейтралью в аварийный период более опасно, чем при нормальном режиме.

При выборе схемы сети, а следовательно, и режима нейтрали источника тока, исходя из технологических требований, часто отдается предпочтение четырехпроводной сети с глухозаземленной нейтралью, поскольку она позволяет использовать два рабочих напряжения — линейное и фазное.

Проведенный выше анализ сетей напряжением до 1 кВ показал, что по условиям безопасности (в случае прикосновения к фазному проводу в период нормального режима работы сети) более безопасной является, как правило, сеть с изолированной нейтралью, а в аварийный период — сеть с заземленной нейтралью. Следовательно, сети с изолированной нейтралью целесообразно применять в тех случаях, когда имеется возможность поддерживать высокий уровень изоляции проводов. Такими являются мало разветвленные сети, не подверженные воздействию агрессивной среды и находящиеся под постоянным надзором квалифицированного персонала. Примером могут служить сети электротехнических лабораторий.

Сеть с заземленной нейтралью из условий безопасности следует применять там, где невозможно обеспечить хорошую изоляцию проводов (из-за высокой влажности, агрессивной среды и пр.), когда нельзя быстро отыскать или устранить повреждение изоляции. Это, как правило, сети жилых, общественных и промышленных зданий и наружных установок.

Электрическая дуга. Она возникает при коротком замыкании, электрическом пробое воздушных зазоров и т.п. Температура дуги может достигать 7000 °С, вызывая тяжелые ожоги и травмы. При контакте кожи человека с металлическими токоведущими частями оборудования, оказавшимися под высоким напряжением (1000 В и более), возникают «электрические знаки».

5.1.10. Механическое травмирование

Как правило, механическое травмирование происходит неожиданно. Следствием травм является весьма широкий спектр негативных воздействий на человека от порезов и ушибов до летального исхода. Тяжелые случаи механического травмирования связаны, как правило, с техногенными авариями или стихийными явлениями.

Механическое травмирование человека в производственных условиях и в быту возможно в следующих случаях:

- при несанкционированном взаимодействии с различными устройствами и механизмами (конвейеры, роботы, подъемно-транспортное оборудование, средства транспорта, бытовая техника и т.п.);
- падении человека и различных предметов;
- поражении потоками вещества, ударной волной, фрагментами разрушающихся систем повышенного давления, тепловых и иных сетей и т.п.;
- контакте с режущими и колющими предметами, с шероховатыми и рваными поверхностями.

Можно перечислить следующие основные опасности, возникающие при эксплуатации подъемно-транспортных машин и устройств:

- падение груза с высоты, вследствие разрыва каната или неисправности грузозахватного устройства;
- разрушение металлоконструкции крана (например, тягового органа в конвейерных установках);
- потеря устойчивости и падение стрелковых самоходных кранов;
- спадение каната или цепи с блока, особенно при подъеме груза, кроме того, при раскачке блока возможно соскальзывание каната или цепи с крюка;
- при использовании ручных лебедок возможно травмирование как самим грузом, так и приводными рукоятками из-за самопроизвольного опускания груза;
- срыв винтовых, реечных и гидравлических домкратов, если они установлены на неустойчивом и непрочном основании или не вертикально (с наклоном), а также их самопроизвольное опускание;
- при погрузке и разгрузке крупногабаритного груза на ручные безрельсовые тележки;

— действия механизмов, входящих в конструкцию подъемно-транспортных машин, обладающих комплексом механических опасностей, перечисленных выше.

Опасная зона подъемно-транспортных машин не является постоянной и перемещается в пространстве при перемещении грузов, всей машины или ее отдельных частей.

Несчастные случаи часто возникают на ленточных и цепных конвейерах. На них происходит 90% несчастных случаев в момент устранения на ходу конвейера неполадок, вследствие захвата тела и одежды набегающими движущимися частями оборудования. Поэтому на работающем конвейере запрещается исправлять смещение (сбег) ленты и устранять ее пробуксовку, убирать просыпавшийся и налипший материал, подметать под конвейером.

Источником реальных механических травм может быть ручной (отвертки, ножи, напильники, зубила, молотки, пилы, рубанки и т.д.) и механизированный (дрели, перфораторы, рубанки, пилы с электро- и пневмоприводом) инструменты. Как правило, этими видами инструментов повреждаются пальцы и руки при их попадании в зону обработки материала, а также глаза, которые могут быть повреждены отлетающими из зоны обработки осколками, стружкой, пылью.

Другими причинами получения механических травм могут являться:

- падение на скользком полу, особенно в случаях, когда на полу могут оказаться пятна разлитого или вытекшего из оборудования масла и других жидкостей;
- падение с высоты или с неустойчивого основания, на котором стоит человек;
- воздействие роботов и манипуляторов при попадании человека в зону их действия.

5.2. Региональные и глобальные воздействия

Отходы промышленности, сельского хозяйства и средств транспорта оказывают значительное негативное влияние на все компоненты природной среды — биоту, атмосферу, гидросферу и литосферу. Под воздействием отходов загрязняются воздух, вода, почва, разрушаются и гибнут фауна и флора; при этом в природе возникают значительные, не свойственные ей негативные явления и процессы.

Так, в атмосфере образуются кислотные осадки, фотохимические смоги, возникает парниковый эффект и разрушается озоновый слой; в гидросфере — растворение тяжелых металлов, эвтрофикация водоемов; в литосфере — нарушение кислотности почв, образование отвалов и свалок.

Все это существенно снижает качество окружающей среды, негативно влияет на здоровье населения.

5.2.1. Воздействие на атмосферу

Атмосфера является наименьшим по массе компонентом Земли: она составляет 10^{-3} от массы гидросферы и 10^{-5} массы литосферы. Состояние атмосферы определяет тепловой режим земной поверхности, ее озоновый слой защищает живые организмы от жесткого ультрафиолетового излучения.

Ограниченные размеры атмосферы делают ее весьма чувствительной к локальному, региональному и глобальному загрязнению. В городах и регионах атмосферный воздух загрязняется прежде всего выбросами промышленных предприятий, ТЭС и автомобильного транспорта. Основными примесями в атмосфере являются взвешенные вещества (пыль), оксид углерода, диоксид серы, диоксид азота, сероуглерод, фенол, фторид водорода, хлорид водорода, аммиак, формальдегид, бенз[а]пирен.

В реальных (производственных, городских, региональных и т.п.) условиях атмосферный воздух практически всегда оказывается одновременно загрязненным несколькими веществами.

Совместное негативное влияние загрязняющих веществ на воздух городов и промышленных зон оценивают индексом загрязнения атмосферы. Для каждого i -го вещества $ИЗА_i = k_i(C_i / ПДК_{cc_i})$, где k — коэффициент, равный 1,7 — для веществ I класса; 1,3 — для веществ II класса; 1,0 — для веществ III класса и 0,9 — для веществ IV класса; C_i — текущая концентрация i -го вещества в атмосфере; $ПДК_{cc_i}$ — предельно допустимая среднесуточная концентрация i -го вещества.

Интегральную оценку загрязненности атмосферы в городах обычно ведут по пяти наиболее опасным веществам, для чего рассчитывают значение $ИЗА_5$ по формуле

$$ИЗА_5 = \sum_{i=1}^5 k_i \frac{C_i}{ПДК_{cc_i}}.$$

Допустимые значения $ИЗА_5 \leq 7$.

В первом десятилетии XXI в. средние концентрации формальдегида и бенз[а]пирена в атмосфере городов России составили соответственно 2,6 и 2,8 ПДК, а по фенолу и диоксиду азота были близки к 1 ПДК.

В 43 городах России (табл. 5.16) отмечено очень высокое загрязнение атмосферного воздуха ($ИЗА > 14$). Уровень загрязнения в этих городах определяется концентрациями бенз[а]пирена (БП), формальдегида (Ф), диоксида азота (NO_2) и взвешенных веществ (ВВ), а также фенола, сероуглерода (CS_2), фторида водорода (HF) и аммиака (NH_3).

Таблица 5.16

Приоритетный список городов с наибольшим уровнем загрязнения воздуха

| Город | Вещества, определяющие высокий уровень загрязнения атмосферного воздуха | Город | Вещества, определяющие высокий уровень загрязнения атмосферного воздуха |
|-----------------------------|---|--------------------------|---|
| Ангарск | БП, Ф | Новокузнецк | Ф, БП, ВВ, NO_2 |
| Балаково | БП, CS_2 , Ф | Новороссийск | БП, Ф, фенол |
| Барнаул | БП, ВВ, Ф, NO_2 | Новочеркасск | БП, Ф, фенол |
| Благовещенск, Амурская обл. | БП, NO_2 , ВВ | Норильск | БП, Ф |
| | | Омск | Ф, БП, ЭБ |
| Братск | БП, NO_2 , CS_2 , Ф | Первоуральск | БП, ВВ, NO_2 |
| Владимир | БП, Ф, фенол | Петропавловск-Камчатский | Ф, БП, фенол |
| Волгоград | БП, NO_2 , NO, Ф, HCL | | |
| Волжский | Ф, БП, NO_2 | Радужный, Югра | Ф, фенол |
| Екатеринбург | Ф, БП, NO_2 | Ростов-на-Дону | NO_2 , NO, Ф, БП |
| Зима | NO_2 , БП, Ф | Рязань | NO_2 , БП, фенол |
| Иркутск | Ф, БП, NO_2 | Саратов | NO_2 , БП, Ф, фенол |
| Кемерово | NO_2 , БП, Ф, NH_3 | Селенгинск | Ф, БП, ВВ |
| Комсомольск-на-Амуре | ВВ, Ф, БП | Улан-Удэ | ВВ, NO_2 , БП |
| | | Уссурийск | БП, ВВ, NO_2 |
| Красноуринск | БП, Ф, HF | Уфа | Ф, БП, NO_2 |

Окончание табл. 5.16

| Город | Вещества, определяющие высокий уровень загрязнения атмосферного воздуха | Город | Вещества, определяющие высокий уровень загрязнения атмосферного воздуха |
|------------------|---|----------------|---|
| Курган | Ф, БП, NO ₂ | Хабаровск | БП, Ф, NO ₂ , ВВ |
| Кызыл | БП, Ф, ВВ | Чебоксары | БП, Ф |
| Магадан | БП, Ф, фенол | Челябинск | БП, Ф, HF |
| Магнитогорск | БП, Ф, ВВ, NO ₂ | Череповец | БП, CS ₂ , Ф |
| Набережные Челны | БП, Ф, фенол | Чита | ВВ, Ф, БП, NO ₂ |
| Нерюнгри | БП, Ф, NO ₂ | Шелехов | БП, Ф, HF |
| Нижнекамск | NO ₂ , БП, Ф | Южно-Сахалинск | ВВ, NO ₂ , Ф, БП |

В начале XXI в. в крупнейших городах России наблюдалась тенденция к росту ИЗА (рис. 5.27). В 2006–2010 гг. в городах, где ведутся наблюдения, степень загрязнения воздуха оставалась стабильно высокой и находилась на уровне ИЗА ≥ 14 в 15% таких городов и от 13 до 7 в 62%.

Большую озабоченность вызывает загрязнение атмосферного воздуха европейской территории России (ЕТР) органическими соединениями (бенз[а]пирены и др.). Среднегодовые концентрации бенз[а]пирена в этом регионе изменя-

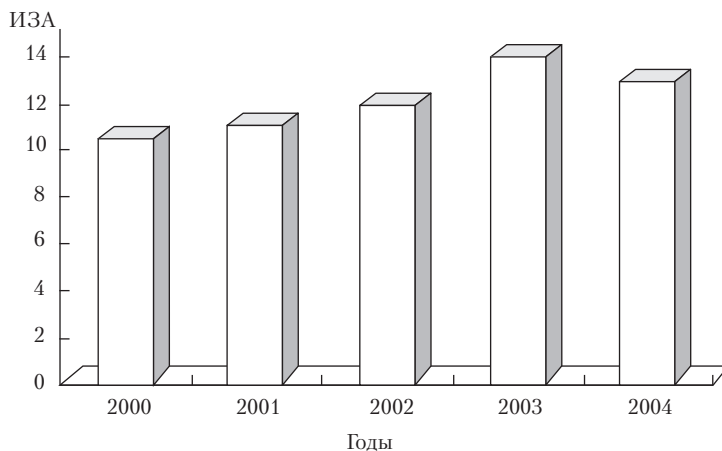


Рис. 5.27. Изменение индекса загрязнения атмосферы в крупнейших городах России в начале XXI в.

лись от 0,01 до 0,35 нг/м³, а максимальные концентрации могли достигать 1 нг/м³ при нормативном значении, равном 0,15 нг/м³.

Поступление бенз[а]пирена на ЕТР обусловлено работой региональных источников (автотранспорт, металлургия, ТЭС и т.п.) и трансграничным переносом из сопредельных стран Европы (Польша, Украина, Белоруссия, прибалтийские страны). Общие выпадения бенз[а]пирена на ЕТР составило, например, в 2003 г. 31,2 т, из них 70% обусловлено трансграничным переносом.

Значительным может быть загрязнение атмосферного воздуха тяжелыми металлами (кадмий, ртуть, свинец). Уровень загрязнения воздуха тяжелыми металлами обычно характеризуют показателем поступления (выпадения) этих веществ в почву (табл. 5.17).

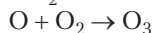
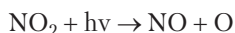
Таблица 5.17

Выпадение тяжелых металлов на ЕТР в начале XXI в.

| Металл | Количество, т | От российских источников, % |
|--------|---------------|-----------------------------|
| Кадмий | 115 | 64,3 |
| Ртуть | 32 | 12 |
| Свинец | 4144 | 72 |

Загрязнение атмосферы в ряде случаев может сопровождаться негативными явлениями на региональном уровне – возникновением в городах фотохимического смога и выпадением кислотных осадков на значительных техносферных и природных территориях.

Общая схема реакций образования *фотохимического смога* в городах сложна и в упрощенном виде может быть представлена реакциями



.....



Смог весьма токсичен, так как его составляющие обычно находятся в пределах: O₃ – 60–75%; ПАН, H₂O₂, альдегиды и др. – 25–40%.

Для образования смога в атмосфере в солнечную погоду необходимо наличие оксидов азота и углеводородов (их выбрасывают в атмосферу автотранспорт, промышленные

предприятия). Характерное распределение фотохимического смога по времени суток показано на рис. 5.28 (здесь $C_{\text{фон}}$ — фоновая концентрация вещества в атмосферном воздухе).

Фотохимические смоги, впервые обнаруженные в 40-х гг. XX в. в Лос-Анджелесе, теперь периодически наблюдаются в городах мира, где широко используется печное отопление и массовый автотранспорт.

Кислотные дожди известны более 100 лет, однако проблема влияния этих дождей на природу и человека возникла около 35 лет назад.

Источниками кислотных дождей служат газы, содержащие серу и азот. Основными из них являются SO_2 , NO_x , H_2S . Кислотные дожди возникают вследствие неравномерного распределения этих газов в атмосфере. Например, концентрация SO_2 (мкг/м^3) обычно такова: в городе — 50–1000, на территории около города в радиусе около 50 км — 10–50, в радиусе около 150 км — 0,1–2, над океаном — 0,1.

Основными в атмосфере являются следующие реакции: I вариант: $\text{SO}_2 + \text{OH}^\bullet \rightarrow \text{HSO}_3$; $\text{HSO}_3 + \text{OH}^\bullet \rightarrow \text{H}_2\text{SO}_4$ (молекулы в атмосфере быстро конденсируются в капли; здесь OH^\bullet — свободный радикал¹); II вариант: $\text{SO}_2 + h\nu \rightarrow \text{SO}_2^*$ (SO_2^* — молекула диоксида серы, находящаяся в возбужденном состоянии под действием гамма-кванта светового излучения); $\text{SO}_2 + \text{O}_2 \rightarrow \text{SO}_4$; $\text{SO}_4 + \text{O}_2 \rightarrow \text{SO}_3 + \text{O}_3$; $\text{SO}_3 + \text{H}_2\text{O} \rightarrow \text{H}_2\text{SO}_4$. Реакции обоих вариантов в атмосфере идут одновременно. Для сероводорода характерна реакция $\text{H}_2\text{S} + \text{O}_2 \rightarrow \text{SO}_2 + \text{H}_2\text{O}$ и далее осуществление I или II вариантов реакции.

Источниками поступления соединений серы в атмосферу являются следующие источники: естественные (вулканическая деятельность, действия микроорганизмов и др.) — 31–41%, антропогенные (ТЭС, промышленность и др.) — 59–69%; всего поступает 91–112 млн т в год.

Концентрации соединений азота (мкг/м^3) достигают следующих значений: в городе — 10–100, на территории около города в радиусе 50 км — 0,25–2,5, над океаном — 0,25.

Из соединений азота основной вклад в прохождение кислотных дождей дают NO и NO_2 . В атмосфере возникают реакции: $2\text{NO} + \text{O}_2 \rightarrow 2\text{NO}_2$; $\text{NO}_2 + \text{OH}^\bullet \rightarrow \text{HNO}_3$. Источниками соединений азота являются следующие источники: есте-

¹ Свободные радикалы — атомы или группы атомов, несущие заряды, но обладающие электронной структурой с неспаренным валентным электроном, например OH^\bullet , Cl^\bullet .

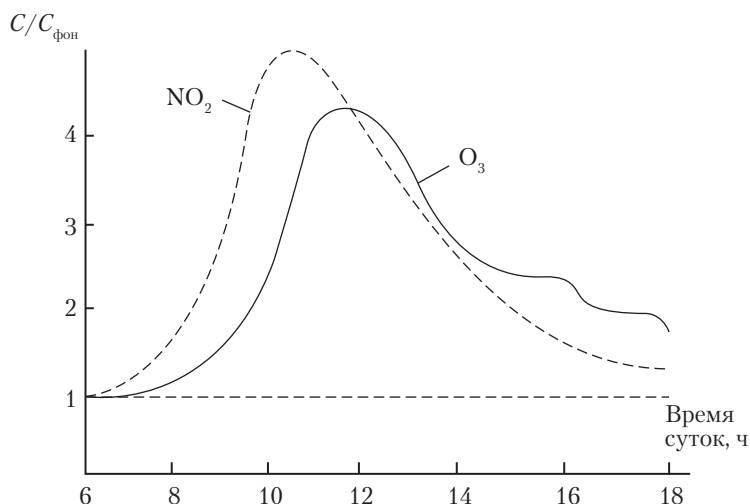


Рис. 5.28. Относительные концентрации NO_2 и O_3 в атмосферном воздухе (г. Лос-Анджелес, 19.07.1965)

ственные (почвенная эмиссия, грозовые разряды, горение биомассы и др.) — 63%, антропогенные (ТЭС, автотранспорт, промышленность) — 37%; всего поступает 51–61 млн т в год.

Серная и азотная кислоты поступают в атмосферу также в виде тумана и паров от промышленных предприятий и автотранспорта. В городах их концентрация достигает 2 мкг/м^3 . Соединения серы и азота, попавшие в атмосферу, вступают в химическую реакцию не сразу, а в течение некоторого промежутка времени, сохраняя свои свойства 2 и 8–10 сут соответственно. За это время они могут вместе с атмосферным воздухом пройти расстояния 1000–2000 км и лишь после этого выпадают с осадками на земную поверхность.

Различают два вида седиментации: влажную и сухую. Влажная — это выпадение кислот, растворенных в капельной влаге, она возникает при влажности воздуха 100,5%; сухая реализуется в тех случаях, когда кислоты присутствуют в атмосфере в виде капель диаметром около 0,1 мкм. Скорость седиментации в этом случае весьма мала, и капли могут проходить большие расстояния (следы серной кислоты обнаружены даже на Северном полюсе). В нашей стране повышенная кислотность осадков ($\text{pH} = 4 \div 5,5$) отмечается в отдельных промышленных регионах. Наиболее неблагоприятными являются города Тюмень, Тамбов, Архангельск, Северодвинск, Воло-

гда, Петрозаводск, Омск и др. Плотность выпадения осадков серы, превышающая 4 т/км^2 в год, зарегистрирована в 22 городах страны, а более $8\text{--}12 \text{ т/км}^2$ в год — в городах Алексине, Новомосковске, Норильске, Магнитогорске.

Возникновение таких глобальных проблем, как парниковый эффект и разрушение озонового слоя верхних слоев атмосферы, также связаны с поступлением в атмосферу различных примесей.

Парниковый эффект. Суть его заключается в том, что Земля поглощает солнечное излучение (преимущественно в видимом диапазоне) и испускает теплоту в инфракрасном диапазоне. Главными поглотителями теплового излучения от земной поверхности служат диоксид углерода, метан и некоторые другие атмосферные примеси. Эти атмосферные примеси действуют подобно прозрачной крышки парника, пропуская к Земле коротковолновую часть спектра и задерживая у Земли длинноволновое тепловое излучение. Отсюда происходит и их название — парниковые газы. Чем выше их концентрация в атмосфере, тем выше парниковый эффект.

Рост содержания CO_2 в атмосфере обусловлен потреблением углеводородных видов топлива — газа, нефти, угля.

Другой источник CO_2 связан с изменениями растительного и почвенного покрова континентов. Вырубка лесов, а также распашка целинных земель и общая интенсификация земледелия приводят к более быстрому извлечению углерода из гумуса почв. За последние сто лет сжигание топлива дало выброс в атмосферу в среднем около 168 Гт углерода, а эмиссия вследствие изменения растительности континентов и необратимого нарушения почвенного покрова за это же время оценивается средней величиной 68 Гт углерода.

Основным каналом стока избыточного углерода из атмосферы является океаносфера. Около 60% углерода поглощается океанами, а остальное количество — биотой континентов. Современная человеческая деятельность вносит значительные изменения в процесс функционирования морских экосистем. Через несколько десятилетий Мировой океан из-за загрязнения будет поглощать избыточный углерод менее эффективно, а доля остающегося в океаносфере CO_2 станет выше.

Метан поступает в атмосферу из природных и техногенных источников. К природным источникам относятся донные отложения водоемов и болот. Техногенными источниками являются сельскохозяйственное производство, свалки бытовых отходов.

Техногенные источники оксида азота (I) N_2O связаны в основном с высокотемпературным окислением молекулярного азота в процессе горения различных видов топлива. В естественных условиях N_2O поступает в атмосферу из почв, лесов и при грозových разрядах. Из-за высокой химической инертности и малой растворимости в воде среднее время жизни N_2O в атмосфере велико и составляет 120–150 лет.

Хлорфторуглероды (фреоны) с середины 1930-х гг. находят широкое применение в промышленности. Фреон-11 и фреон-12 использовались в качестве вспенивателей при получении пористых полимерных материалов, наполнителей в аэрозольных упаковках, а также хладагентов в холодильниках и кондиционерах.

Во второй половине 1980-х гг. во многих промышленно развитых странах были введены ограничения на производство и потребление этой продукции в связи с достигнутыми международными договоренностями о постепенном отказе от использования фторхлоруглеродов.

Однако концентрации фреонов в атмосфере будут увеличиваться еще долгие годы даже после полного прекращения их производства, поскольку среднее время пребывания фреона-11 и фреона-12 в атмосфере оценивается примерно в 55–120 лет. Кроме того, значительные концентрации фреона-11 и фреона-12 и некоторых других соединений этого класса были зарегистрированы в газовых выбросах действующих вулканов и гидротермальных источников в сейсмически активных районах.

Увеличение концентрации диоксида углерода в атмосфере (особенно интенсивное в последние годы) приводит к росту эффективности поглощения инфракрасного излучения. В качестве примера на рис. 5.29 отображена тенденция роста углекислого газа в последние десятилетия XX в., в результате чего температура Земли возрастает. К повышению температуры может привести и увеличение концентрации в атмосфере таких газов, как O_3 , CH_4 , N_2O , NO_2 , SO_2 , фреоны.

Относительный вклад в парниковый эффект различных газов, возникающий при хозяйственной деятельности, показан в табл. 5.18.

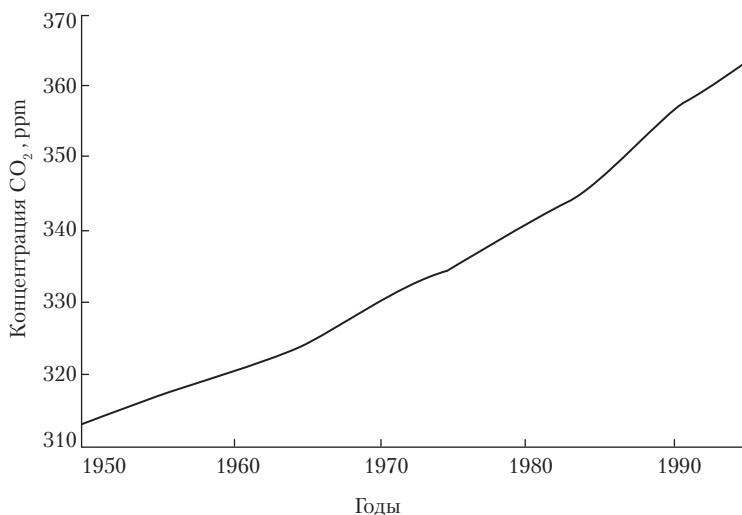


Рис. 5.29. Изменение средней концентрации углекислого газа в атмосфере Земли

Таблица 5.18

Вклад парниковых газов

| Газ | Доля, % |
|------------------|---------|
| CO ₂ | 81 |
| Фреоны | 1,3 |
| CH ₄ | 13,7 |
| N ₂ O | 4 |

Структура выбросов парниковых газов в России (рис. 5.30) более чем на 60% определяется сжиганием углеводородного топлива в энергетике, промышленности и жилищно-коммунальном хозяйстве.

В 1995 г. по общему объему выбросов CO₂ на душу населения Россия занимала пятое место в мире, после США, Канады, Австралии и Новой Зеландии. Сегодня на долю главного парникового газа — CO₂ приходится около 80% парникового эффекта, около 10% дает метан, на вклад остальных газов (оксид азота (I), фреоны) приходятся оставшиеся 10%.

По причине резкого спада промышленного производства России в период с 1990 по 1999 г. почти на треть сократились и выбросы парниковых газов (рис. 5.31). Однако вследствие

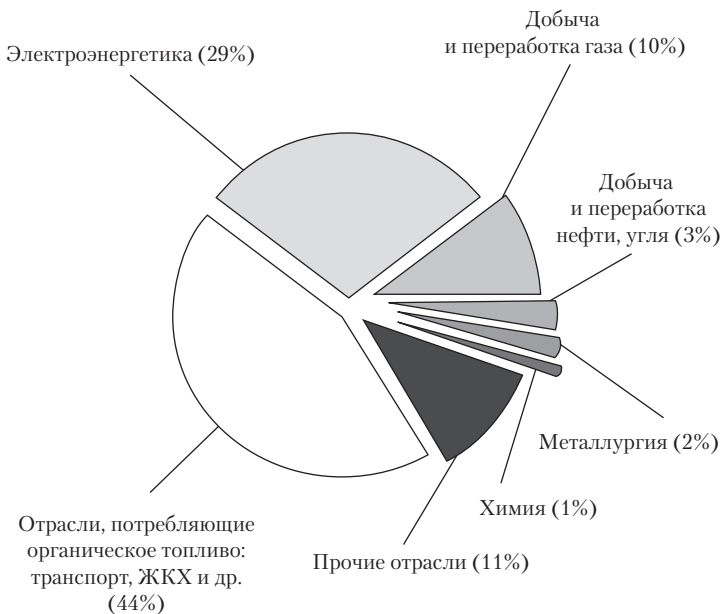


Рис. 5.30. Структура выбросов парниковых газов в Российской Федерации

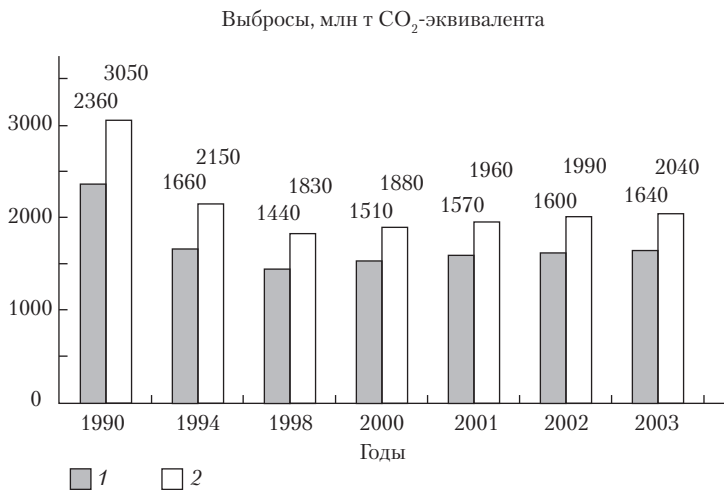


Рис. 5.31. Техногенные выбросы парниковых газов в 1990–2003 гг.:

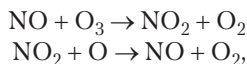
1 — CO_2 ; 2 — все парниковые газы

экономического роста выбросы парниковых газов начиная с 2000 г. медленно нарастают.

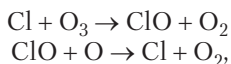
В 2004 г. Российской Федерацией был ратифицирован Киотский протокол, в соответствии с которым были приняты обязательства по ограничению выбросов парниковых газов до 2012 г. на уровне 1990 г., а фторсодержащих газов — на уровне 1995 г. Согласно данным Росгидромета выбросы парниковых газов в Российской Федерации в 2003 г. составили около 2040 млн т, что на 1000 млн т меньше, чем в 1990 г.

На встрече лидеров «большой восьмерки» в Италии в июле 2009 г. принято решение о сокращении к 2050 г. выбросов CO_2 на 50%, а в ведущих развитых странах до 80%. (Россия по экономическим соображениям не подписала итоговый протокол.)

Разрушение озонового слоя. Озоновым слоем называют область атмосферы, расположенную на высотах от 18 км (в полярных областях от 10 км) до 45 км и характеризующуюся повышенным содержанием озона. Поглощение озоновым слоем большей части биологически активного ультрафиолетового излучения Солнца с длиной волны $\lambda < 310$ нм и перевод его в теплоту играет важнейшую роль в сохранении жизни на Земле. Во-первых, озон является единственным компонентом атмосферного воздуха, защищающим все живое на суше от губительных доз ультрафиолетового облучения в диапазоне длин волн $\lambda = 240 \div 310$ нм. Во-вторых, нагревая атмосферу, озоновый слой ограничивает глобальные циркуляции воздуха тропосферой, принимая тем самым непосредственное участие в формировании погоды и климата на Земле. Равновесие между процессами образования и разрушения озона нарушается при изменении солнечной активности, а также при появлении в озоновом слое веществ — катализаторов разложения озона. Среди таких катализаторов важнейшая роль принадлежит оксидам азота:



атомам хлора



а также HO^\bullet -радикалам



Согласно теоретическим оценкам в результате протекания цепных каталитических реакций одна молекула NO разрушает до 10–12 молекул O₃. Однако антропогенные выбросы NO в приземном слое существенной опасности для озонового слоя не представляют, так как за время, необходимое для подъема молекул NO на высоту 25–35 км, составляющее по оценкам от 30 до 120 лет, оксид азота разрушается, вступая в химические реакции с другими веществами. Большую опасность представляет эмиссия оксида азота непосредственно в озоновом слое или в близлежащих областях из двигательных установок баллистических ракет и высотных реактивных самолетов.

Несравнимо большую опасность для озона представляет атомарный хлор. Согласно расчетам, один атом хлора по цепной каталитической реакции разрушает до 10⁵ молекул O₃. В настоящее время выявлено два основных источника поступления атомарного хлора в стратосферу. Первый из них связан с непосредственной эмиссией хлора в озоновый слой при запусках твердотопливных баллистических ракет и космических аппаратов типа американского шаттла, использующих смесевые виды топлива на основе перхлоратов, например перхлората аммония NH₄ClO₄. Суммарные выбросы хлора в атмосферу при эпизодических запусках ракет и космических аппаратов невелики и оцениваются сотнями тонн в год.

Гораздо более мощным источником поступления хлора в атмосферу является производство хлорфторуглеродов. В 1986 г. в мире было произведено 700 тыс. т этих веществ, а всего с начала их массового производства в 1960-х гг. — около 5 млн т. Благодаря своей высокой химической стойкости хлорфторуглероды в процессе многолетней циркуляции с воздухом поступают из приземных слоев атмосферы в озоновый слой, где подвергаются фотодиссоциации с выделением атомарного хлора.

Еще большую опасность для озонового слоя по сравнению с хлорфторуглеродами представляют бромсодержащие фреоны CF₂OBr и C₂F₂Br₂, применяемые в пожаротушении. Атомы брома в несколько раз активнее разрушают озоновый слой по сравнению с хлором.

При истощении озонового слоя возрастает доза облучения человека ультрафиолетовыми лучами, что ведет к росту заболеваний катарактой, кожным заболеваниям (лишай, волчанка), ослаблению иммунной системы организма. Наи-

большую опасность представляет рост заболеваемости злокачественной меланомой (раком кожи). Согласно медицинским данным истощение озонового слоя на 1% сопровождается ростом заболеваемости меланомой на 6%.

Увеличение ультрафиолетового солнечного излучения представляет опасность для всех живых организмов на суше и в воде. Высокие дозы этого излучения за счет действия на ДНК могут вызвать мутации у микроорганизмов, привести к ухудшению качества семян, понижению сопротивляемости растений вредителям и болезням. Установлено, что ультрафиолетовые лучи вызывают повреждение клеток и тканей у растений. По расчетам, потеря атмосферой 25% озона вызовет такой рост радиации, что количество фитопланктона в океане сократится на 35% с соответствующим уменьшением его продуктивности. Истощение озонового слоя оказывает негативное влияние и на климат Земли. Уменьшение концентрации озона ведет к снижению нагрева стратосферы с соответствующим изменением характера поведения температуры воздуха в этой области и нарушением циркуляций воздушных масс в тропосфере.

Данные оценки потерь озона атмосферой в Арктике весьма противоречивы. Согласно результатам спутникового наблюдения к 1981 г. истощение озонового слоя составило 1%, а за семилетний период с 1981 по 1988 г. — 4%. К 2050 г. ожидается истощение озонового слоя на 30–50%. По другим данным к 2015 г. истощение озонового слоя достигнет 17% и затем стабилизируется на этом уровне.

В целях защиты озонового слоя наиболее развитые страны мира подписали в 1987 г. Монреальский протокол по сокращению производства хлорфторуглеродов на 50%. После получения дополнительной информации о скорости разрушения озонового слоя в 1990 г. был подписан Лондонский протокол о полном запрещении производства этих веществ в 2000 г.

В результате техногенного воздействия на атмосферу наблюдаются следующие негативные последствия:

- превышение ПДК многих токсичных веществ (CO , NO_2 , SO_2 , C_nH_m , бенз[а]пирена, свинца, бензола и др.) в городах и природных зонах;
- образование в городах фотохимического смога при интенсивных выбросах NO_x , C_nH_m ;

- выпадение кислотных дождей в регионах при интенсивных выбросах SO_x , NO_x ;
- проявление парникового эффекта при повышенном содержании CO_2 , NO_x , O_3 , CH_4 в атмосфере, что способствует повышению ее средней температуры;
- разрушение озонового слоя при поступлении NO_x и соединений хлора в него, что создает опасность УФ-облучения биосферы.

5.2.2. Воздействие на гидросферу

Гидросфера — водная среда Земли, образованная совокупностью океанов, морей, поверхностных вод суши, включая лед и снег высокогорных и полярных районов. Гидросфера состоит из следующих частей (табл. 5.19).

Таблица 5.19

Состав гидросферы

| Часть гидросферы | Доля, % |
|--------------------|---------|
| Океаны, моря | 94 |
| Поверхностные воды | 0,03 |
| Подземные воды | 4 |
| Снег и льды | 2 |

Структура водопотребления (%) в Российской Федерации незначительно меняется в последние годы:

| | |
|-----------------------------------|---------|
| производственные нужды | — 59,1; |
| хозяйственно-питьевое потребление | — 0,7; |
| орошение | — 12,6; |
| сельскохозяйственное потребление | — 1,3; |
| прочие нужды | — 6,3. |

Всего из источников водопотребления в 2004 г. забрано около 80 км^3 воды, а объем сточных вод составил $51,3 \text{ км}^3$. Из них к категории загрязненных стоков отнесено $18,5 \text{ км}^3$. Состав основных веществ, загрязняющих стоки, приведен в табл. 5.20.

Таблица 5.20

Сброс загрязняющих веществ со сточными водами, тыс. т

| Загрязняющие вещества | Годы | | | | | |
|-----------------------|-------|-------|-------|-------|-------|-------|
| | 2000 | 2002 | 2004 | 2006 | 2008 | 2009 |
| Нефтепродукты | 5,6 | 5,1 | 6,6 | 4,6 | 3,1 | 3,1 |
| Взвешенные вещества | 554,7 | 446,5 | 392,0 | 327,7 | 311,9 | 291,8 |
| Фосфор общий | 26,4 | 25,1 | 23,3 | 23,3 | 22,6 | 22,1 |
| Фенол | 0,07 | 0,05 | 0,05 | 0,04 | 0,03 | 0,03 |
| СПАВ | 2,9 | 2,6 | 2,2 | 2,3 | 2,1 | 2,2 |
| Соединения меди | 0,3 | 0,1 | 0,1 | 0,1 | 0,1 | 0,1 |
| Соединения железа | 8,2 | 6,5 | 5,5 | 8,2 | 7,3 | 6,2 |
| Соединения цинка | 0,7 | 0,5 | 0,5 | 0,7 | 0,6 | 0,6 |

Поверхностные воды. Различают экстремально высокое загрязнение и высокое загрязнение поверхностных вод различными стоками. Под экстремально высоким загрязнением поверхностных вод принят уровень, превышающий ПДК в 5 раз и более для веществ 1-го и 2-го классов опасности и в 50 раз и более для веществ 3-го и 4-го классов. Под высоким загрязнением поверхностных вод принят уровень, превышающий ПДК в 3–5 раз для веществ 1-го и 2-го классов, в 10–50 раз для веществ 3-го и 4-го классов и в 30–50 раз для нефтепродуктов, фенолов, ионов марганца, меди и железа.

В 2008 г. ЭВЗ поверхностных вод наблюдалось на 110 водных объектах в 434 случаях, а ВЗ — на 252 в 1266 слу-

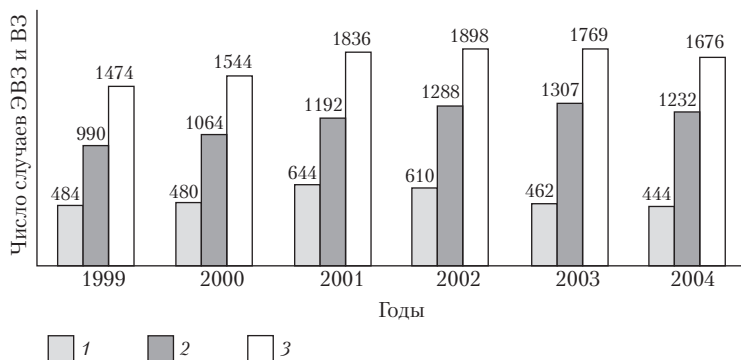


Рис. 5.32. Число случаев экстремально высоких и высоких уровней загрязнения поверхностных вод на территории России: 1 — ЭВЗ; 2 — ВЗ; 3 — всего

чаях. Динамика случаев ЭВЗ и ВЗ за 1999–2004 гг. приведена на рис. 5.32.

Максимальную нагрузку от загрязнения испытывают Обь, Волга, Амур, Енисей и Северная Двина. К наиболее опасным загрязнителям водных объектов относятся соединения тяжелых металлов и органические вещества.

К тяжелым металлам относятся ртуть, свинец, кадмий, хром, марганец, никель, кобальт, ванадий, медь, железо, цинк, сурьма, а также металлоиды — мышьяк и селен. Особенно опасными для человека считаются ртуть, кадмий и свинец.

В воду атомы тяжелых металлов поступают из почв и горных пород в результате химического и микробиологического выщелачивания со стоками, с паводковыми и дождевыми водами, а также при осаждении из атмосферы пылевых частиц, вовлеченных в воздушный перенос. Источниками соединений тяжелых металлов для водных объектов служат предприятия энергетики, горнодобывающего и перерабатывающего комплексов, химические комбинаты, а также сельскохозяйственные предприятия.

При интенсивном земледелии приходится использовать большие количества химических средств защиты растений, в число которых входят и соединения тяжелых металлов.

В природных водах атомы тяжелых металлов присутствуют в форме различных химических соединений и их частей. Такие элементы, как железо, хром и марганец, могут иметь в этих соединениях также различную валентность². Выделяют три формы, в которых атомы тяжелых металлов мигрируют в водных средах, а именно: растворенная, взвешенная и коллоидная.

В случае загрязнения природных вод кислотными или основными окислами (например, диоксида серы, углекислого газа, аммиака) уменьшается значение рН природных вод. При $\text{pH} < 7$ повышается растворимость солей тяжелых металлов. Следовательно, и концентрация ионов тяжелых металлов в водах будет увеличиваться.

Остановимся также на органических веществах. В список (1980 г.), составленный Агентством по охране окружающей среды США, входят около 180 органических химикатов, загрязняющих водоемы. К ним относятся различные пестициды, летучие и малолетучие хлорорганические соединения, ароматические углеводороды (бензол, ксилол, толуол и др.).

² Валентность — это способность атомов элемента присоединять или заменять в молекулах различных химических соединений определенное число атомов других элементов.

Основное количество органических загрязняющих веществ поступает в воду с промышленными и коммунальными стоками, при сливе пестицидов с сельскохозяйственных угодий, а также за счет осаждения из атмосферы.

В результате накопления органических веществ в водоемах (озерах) в начальный период происходит мощное развитие жизни (рост водорослей, планктона, рыб и т.п.), однако последующее разложение обильной органики сопровождается уменьшением в воде растворенного кислорода, возникновением процессов биодеградации, приводящих к полному зарастанию водоема растительностью (процесс эвтрофирования водоемов).

Последствием эвтрофирования является возникновение анаэробных зон, «цветение» воды, исчезновение многих биологических видов, включая ценные промысловые рыбы. «Цветение» водоемов регистрируется во многих странах мира, начиная с конца XIX в. Чаще всего оно проявляется в размножении синезеленых водорослей. В этих случаях говорят о «токсическом цветении», поскольку такие водоросли способны продуцировать токсины, вследствие этого вода становится непригодной к употреблению.

Подземные воды. Доля подземных вод в общем балансе хозяйственно-питьевого водоснабжения России составляет 45%. В сельской местности доля подземных вод достигает 80–85%.

Загрязнение подземных вод весьма высоко. Оно связано с деятельностью промышленных предприятий, с сельскохозяйственной деятельностью, с коммунальным хозяйством. Основными веществами, загрязняющими подземные воды, являются соединения азота (нитраты, нитриты, аммиак или аммоний), сульфаты, хлориды, нефтепродукты, фенолы, соединения железа, тяжелые металлы (медь, цинк, свинец, кадмий, кобальт, никель, ртуть или сурьма).

В 63% случаев интенсивность загрязнения подземных вод составляет 1–10 ПДК, в 23% изменяется в пределах 10–100 ПДК, в 10% превышает 100 ПДК и лишь в 4% интенсивность загрязнения не превышает ПДК.

В результате извлечения и добычи подземных вод на отдельных территориях продолжают формироваться крупные региональные воронки, площади которых достигают значительных размеров (до 50 тыс. км²).

Техногенное воздействие на гидросферу приводит к следующим негативным последствиям:

- снижаются запасы питьевой воды (около 40% контролируемых водоемов имеют загрязнения, превышающие 10 ПДК);
- изменяются состояние и развитие фауны и флоры водоемов;
- нарушается круговорот многих веществ в биосфере;
- снижаются биомасса планеты и, как следствие, воспроизводство кислорода.

Опасны не только первичные загрязнения поверхностных вод, но и вторичные, образовавшиеся в результате химических реакций веществ в водной среде. Так, при одновременном попадании весной 1990 г. в р. Белая фенолов и хлоридов образовались диоксины, содержание которых в 147 тыс. раз превысило допустимые значения.

Большую опасность загрязненные сточные воды представляют в тех случаях, когда структура грунта не исключает их попадание в зону залегания грунтовых вод. В ряде случаев до 30–40% тяжелых металлов из почвы поступает в грунтовые воды.

5.2.3. Воздействие на литосферу

Литосфера — верхняя твердая оболочка Земли. Человеческая деятельность влияет в основном на состояние самого верхнего слоя Земли, на почвенный покров. Он служит защитным слоем земной коры, в нем происходит газовый обмен между атмосферой и подземной частью гидросферы. Литосфера не обладает свойством быстрого рассеивания попадающих в нее извне загрязнителей.

Почва — рыхлый слой поверхностных твердых пород вместе с включенными в него водами, воздухом, животными организмами и продуктами их жизнедеятельности.

Площадь земельного фонда России составляет 1709,8 млн га. Его структура по категориям земель отражена на рис. 5.33.

Анализ качественного состояния земель показывает, что такие процессы, как опустынивание, переувлажнение, заболачивание, подтопление, затопление, зарастание кустарником и мелколесьем, ослабление функций плодородного слоя почвы (гумоса), засоление и промышленное использование, существенно снижают площади земель сельскохозяйственного назначения, качественное состояние почв. Для урбанизированных территорий наиболее характерными являются такие проявления, как разрушение почвенного покрова, хими-

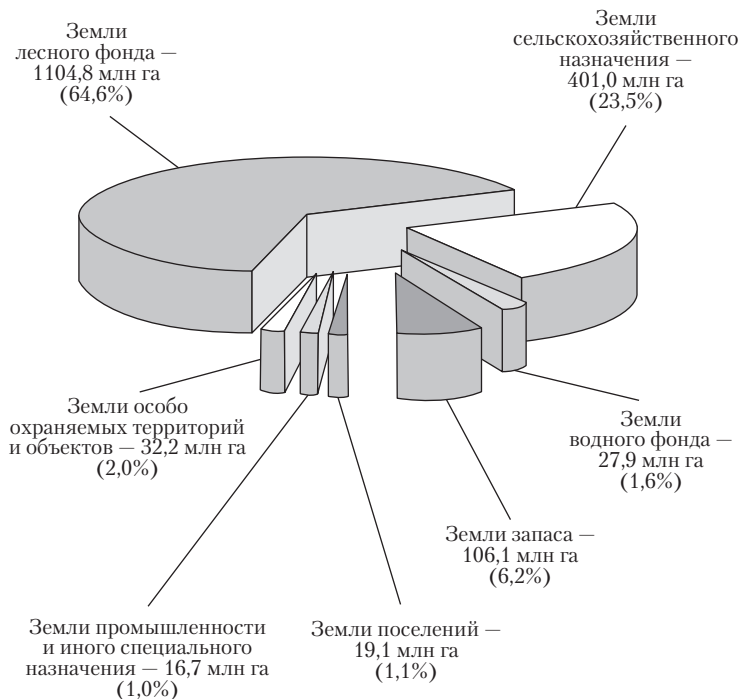


Рис. 5.33. Структура земельного фонда России по категориям земель

ческое загрязнение и захламление земель промышленными и бытовыми отходами.

Химическое загрязнение почв обусловлено следующими причинами:

- атмосферным переносом загрязняющих веществ (тяжелые металлы, кислотные осадки);
- сельскохозяйственным загрязнением (удобрения, пестициды);
- наземным загрязнением (производственные и бытовые отходы, отвалы топливно-энергетических комплексов, загрязнение нефтью и нефтепродуктами).

Тяжелые металлы поступают в почву (табл. 5.21) преимущественно из атмосферы с выбросами промышленных предприятий. Из атмосферы в почву тяжелые металлы попадают чаще всего в форме оксидов, где постепенно растворяются,

переходя в гидроксиды, карбонат или в форму обменных катионов.

Таблица 5.21

**Города России с разной категорией
опасности загрязнения почв металлами**

| Населенный пункт | Год наблюдения | Зона обследования вокруг предприятий-источников загрязнений радиусом, км | Приоритетные металлы |
|---|----------------|--|----------------------------------|
| Опасная категория загрязнения | | | |
| Баймак | 2005 | 0–1 | Цинк, кадмий, свинец, медь |
| Кировоград | 2008 | 0–1 | Цинк, свинец, медь, кадмий |
| Мончегорск | 1997 | Территория города | Никель, медь |
| Нижний Новгород | 2003 | Сормовский район | Свинец, медь, хром, никель |
| Рудная Пристань | 2007 | 0–1 | Свинец, кадмий, цинк |
| Ревда | 2008 | Участок многолетних наблюдений – 0,5 | Свинец, кадмий, цинк, медь |
| Умеренно опасная категория загрязнения | | | |
| Асбест | 2004 | Территория города | Никель, хром, цинк |
| Дальнегорск | 2007 | 0–5 | Свинец, цинк, кадмий |
| Екатеринбург | 2000 | Территория города | Медь, цинк, хром, никель, свинец |
| Ижевск | 2004 | Территория города | Свинец, цинк, молибден |
| Нижний Тагил | 2006 | 0–1 | Медь, свинец, цинк |
| Полевской | 2008 | 0–5 | Никель, хром, цинк |
| Первоуральск | 2004 | Территория города | Медь, свинец, цинк, кадмий |
| Свирск | 2002 | 0–1 | Свинец, цинк |
| Учалы | 2005 | Территория города | Кадмий, свинец, цинк, медь |

Наибольшую опасность в результате седиментации токсичных веществ из атмосферы представляют предприятия цветной и черной металлургии. Зоны загрязнений их выбросами имеют радиусы около 20–50 км, а превышение ПДК достигает 100 раз. Опасны выбросы мусоросжигающих заводов, содержащие тетраэтилсвинец, ртуть, диоксины, бенз[а]пирен и т.п. Выбросы ТЭС содержат бенз[а]пирен, соединения ванадия, радионуклиды, кислоты и другие токсичные вещества. Зоны загрязнения около трубы имеют радиусы 5 км и более.

На европейской территории России с осадками выпало следующее количество загрязняющих литосферу веществ: оксидов серы и азота — 2,4 млн т, свинца и его соединений 2,739 тыс. т, ртути — 68,8 т, бенз[а]пирена — 80 т.

Важным показателем почв является их кислотность. Источниками кислот и оснований являются продукты распада органических соединений, гидролиз неорганических соединений и загрязнения, вносимые в почву из атмосферы и гидросферы. В зависимости от величины рН почвы относятся к кислым (рН < 7) и щелочным (рН > 7).

Подкисление почвы способствует переходу соединений тяжелых металлов в растворимые соединения. Соединения тяжелых металлов и повышенная кислотность обладают *синергетическим действием* на растения.

Песчаные почвы устойчивы к загрязнению, они не обладают способностью связывания тяжелых металлов, легко пропускают их через себя с фильтрующимися водами. На таких почвах возрастает опасность загрязнения подземных вод.

Глинистые почвы обладают способностью прочно связывать тяжелые металлы, предохраняя от загрязнения грунтовые воды, растительность. Так, например, общее количество свинца, которое может задержать метровый слой такой почвы на одном гектаре, достигает 500–600 т.

Защелочение почвы снижает скорость разложения органических веществ, так как большинство почвенных бактерий и грибов угнетаются в кислой среде. Степень кислотности влияет на растворимость алюминия в почвенном слое. Алюминий широко распространен в земной коре, присутствует в значительных количествах во многих почвенных минералах, входит в состав глинистых почв (каолин). При повышении кислотности происходит растворение соединений алюминия и переход в раствор. Образующиеся соединения обладают токсичностью для корневой системы растений.

Распространенными загрязнителями почвы являются пестициды и родственные им соединения. Без их применения потери урожая от сорняков, вредителей и болезней могут достигать 60%. В мире производится около 1500 наименований пестицидов. В окружающую среду поступают все пестициды, производимые мировой промышленностью. В то же время они наносят вред живым организмам.

Для оценки относительной опасности того или иного пестицида ввели характеристику «продолжительность жизни» его в биосфере.

По этому параметру выделяют несколько групп пестицидов — препараты с продолжительностью сохранения в окружающей среде 18, 12, 6, 3 и менее 3 месяцев. Наиболее стабильны в природе (сохраняются в течение нескольких лет) хлорорганические пестициды. Они накапливаются в пищевых цепях.

Нефть представляет собой один из наиболее крупных видов органических загрязнителей литосферы. В состав нефти входит более 150 различных углеводов (75% общего состава нефти). Кроме того, в нефти содержатся азот, сера, кислородсодержащие соединения и в зависимости от ее месторождения в ней могут также присутствовать железо, никель и медь.

Нефть и нефтепродукты попадают в почву при различных обстоятельствах: при разведке и добыче, при авариях на нефтепроводах, на транспорте, на нефтебазах и бензозаправках.

Нефтяное загрязнение почв относится к числу наиболее опасных, поскольку оно принципиально изменяет свойства почв. Нефть обволакивает почвенные частицы, в результате чего почва не смачивается водой, гибнет микрофлора, растения не получают должного питания. Частицы почвы слипаются, а сама нефть постепенно переходит в иное состояние, ее фракции становятся более окисленными, затвердевают, и при высоких уровнях загрязнения почва напоминает асфальтоподобную массу.

Остановимся на загрязнении почвы промышленными и бытовыми отходами. Ежегодно из недр Земли извлекается огромное количество горной массы, вовлекается в оборот около трети, используется в производстве около 7% объема добычи. Большая часть отходов не используется и скапливается в отвалах.

Примерами значительного накопления отходов, связанных с добычей полезных ископаемых, могут служить терриконы угольных шахт, отвалы вблизи карьеров при наземной добыче руд. Наиболее остро стоит вопрос утилизации отходов в угольной промышленности, поскольку на некоторых шахтах добыча 1 тыс. т угля сопровождается подъемом из шахт до 800 т породы, идущей в отвал.

Отвалы различных производств, топливно-энергетических комплексов занимают немалые площади, выводя из пользования земельные угодья, и представляют опасность для окружающей природной среды. Так, например, отвалы многих горных пород содержат пирит FeS_2 , который самопроизвольно на воздухе окисляется до серной кислоты, и в период дождей или снеготаяния образуются сильно загрязненные кислотные территории.

Ежегодно отмечается рост количества образовавшихся промышленных отходов. Более половины объема промышленных отходов (рис. 5.34) приходится на угольную отрасль; около трети — на металлургическое производство. Источниками загрязнения соединениями фтора являются алюминиевые заводы в Братске, Иркутске и др., предприятия по производству фосфорных удобрений и т.п.

В настоящее время одной из самых острых проблем является утилизация и захоронение радиоактивных отходов АЭС. Опасны и значительны отходы сельскохозяйственного производства — навоз, остатки ядохимикатов, кладбища животных.

Распределение отходов по классам опасности представлено на рис. 5.35. Отходы V класса опасности (практически неопасные) составляют 90%, IV класса (малоопасные) — 9%.

Оценивая динамику изменения количества образовавшихся токсичных отходов (рис. 5.36), можно сделать вывод о постоянстве этого показателя в промышленности России.

Практически весь объем образующихся токсичных отходов (95%) имеет промышленное происхождение, а остальные (5%) отходы этой категории распределяются почти поровну между сельским хозяйством (3,7 млн т) и ЖКХ (3,4 млн т). По данным Госкомстата России, к 2000 г. в стране уже было накоплено 2 млрд т токсичных отходов.

Ежегодно в России образуется около 150 млн м^3 (30 млн т) твердых бытовых отходов. По прогнозам ежегодное накопле-



Рис. 5.34. Доля отраслей в объеме образования отходов промышленностью



Рис. 5.35. Распределение объема образовавшихся отходов по классам опасности

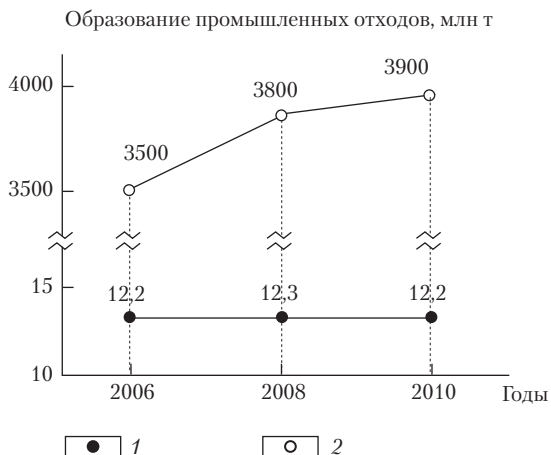


Рис. 5.36. Образование отходов в промышленности:
1 — токсичные отходы; 2 — всего отходов в промышленности

ние ТБО возрастет до 200 млн м³, что объясняется увеличением доли тары и упаковки в массе продуктов и товаров. К ТБО относятся бумага и картон, полимерные материалы, стекло, древесина, металлы и др.

Эффективность использования и обезвреживания отходов составляет около 50% (ТБО — 3%). В России имеется 2,9 тыс. мест захоронения токсичных отходов общей площадью 22 тыс. га.

В связи с недостаточным количеством полигонов для складирования и захоронения промышленных и бытовых отходов широко распространена практика размещения их в местах неорганизованного складирования, что представляет особую опасность для окружающей среды.

В табл. 5.22 приведены основные источники и наиболее распространенные группы веществ химического загрязнения почвы.

Таблица 5.22

Источники и вещества, загрязняющие почву

| Вещества | Источники загрязнения почвы | | | | |
|--|-----------------------------|-----------|-----|-----|--------------------|
| | промышленность | транспорт | ТЭС | АЭС | сельское хозяйство |
| Тяжелые металлы и их соединения (Hg, Pb, Cd и др.) | + | + | + | – | + |
| Циклические углеводороды, бенз[а]пирен | + | + | + | – | + |
| Радиоактивные вещества | + | – | + | + | – |
| Нитраты, нитриты, фосфаты, пестициды | – | – | – | – | + |

Техногенное воздействие на почву сопровождается:

- отторжением пахотных земель или уменьшением их плодородия. По данным ООН, ежегодно в мире выводится из строя около 6 млн га плодородных земель;
- чрезмерным насыщением токсичными веществами растений, что неизбежно приводит к загрязнению продуктов питания растительного и животного происхождения. В настоящее время до 70% токсичного воздействия на человека приходится на пищевые продукты;
- нарушением биоценозов вследствие гибели насекомых, птиц, животных, некоторых видов растений;
- загрязнением грунтовых вод, особенно в зоне свалок.

5.3. Чрезвычайные опасности

Чрезвычайные опасности, неожиданно возникая и обладая высокими уровнями воздействия на человека, как правило, его травмируют, а промышленные объекты, селитебные зоны и природу разрушают.

Основными техносферными источниками чрезвычайных опасностей являются:

- пожаро-, взрыво-, химически и радиационно опасные производственные объекты;
- транспорт и подъемно-транспортная техника;

- газовые, нефтяные, тепловые, электрические и другие коммуникации и сети;
- иные объекты экономики.

Стихийные явления (землетрясения, ураганы, сели, грозовые разряды и т.п.), как правило, инициируют возникновение и развитие техногенных аварий.

К пожаро-, взрывоопасным, химически и радиационно опасным относят следующие объекты:

- объекты производства и хранения оружия массового поражения (ядерное, химическое, биологическое);
- объекты ядерного топливного цикла и атомные реакторы;
- ракетно-космические комплексы;
- нефтегазовые комплексы;
- химические и биохимические комплексы;
- объекты теплоэнергетики;
- металлургические комплексы;
- транспортные комплексы;
- магистральные газо-, нефте- и продуктопроводы;
- горнодобывающие комплексы;
- крупные объекты гражданского строительства;
- системы связи, управления и оповещения.

Основными опасными процессами являются:

- технологии, направленные на получение энергии, развитие промышленных, транспортных и других комплексов;
- объективный рост сложности производств и применение новых технологий, требующих высоких концентраций энергии и опасных для жизни человека и природы веществ;
- снижение надежности производственного оборудования, транспортных средств, несовершенство технологий;
- влияние природных явлений, способных вызывать аварии и катастрофы на промышленных и иных объектах.

Для России в силу ее особенностей, связанных со структурными изменениями в экономике, к числу источников техногенной опасности также относятся:

- остановка ряда производств, обусловившая нарушение хозяйственных связей и сбой в технологических цепочках;
- высокий уровень износа основных производственных средств, достигающих по ряду отраслей 80% и более;
- накопление отходов производства и быта, представляющих угрозу распространения токсичных веществ в природной среде;

- снижение требовательности и эффективности работы надзорных организаций и государственных инспекций;
- снижение технологической и трудовой дисциплины работающих.

Радиационные аварии. Авария радиационная — потеря управления источником ионизирующего излучения, вызванная неисправностью оборудования, неправильными действиями персонала, стихийными явлениями или иными причинами, которые могли привести или привели к облучению людей выше установленных норм или радиоактивному загрязнению окружающей среды.

К настоящему времени произошло немало радиационных аварий различной тяжести на предприятиях ядерной энерго-технологии, в медицине и в научных исследованиях, в промышленной радиографии.

Из всех объектов, использующих источники ионизирующих излучений, наибольшую опасность как возможные источники радиоактивных загрязнений окружающей среды и радиационного облучения населения представляют предприятия ядерного топливного цикла, к ним относятся:

- атомные станции;
- предприятия, осуществляющие добычу сырья (урановой руды) для последующего изготовления из него ядерного топлива, его переработку, транспортировку сырья и компонентов для изготовления ядерного топлива и их отходов;
- атомный военный и гражданский флоты;
- системы ядерного оружия, заводы по их производству, переработке и склады (базы) такого оружия; могильники отработанного ядерного топлива;
- предприятия по изготовлению тепловыделяющих элементов и тепловыделяющих сборок;
- хранилища использованного ядерного топлива.

Особое место в приведенном перечне занимают атомные станции. Это связано с тем, что именно в процессе работы станции образуется подавляющая часть искусственных радиоактивных изотопов, активность и концентрация которых в реакторе чрезвычайно высоки. Аварии на АС, как показывает практика, могут привести к попаданию радиоактивных веществ в окружающую природную среду и радиационному поражению людей, животных и растительности на значительных территориях.

Основным элементом любой атомной станции является ядерный реактор. Ядерные реакторы классифицируются по различным признакам: физическим, конструктивным, по составу и размещению ядерного горючего, по типу замедлителя нейтронов и горючего, по назначению и т.д. Принципиальные

схемы устройства большинства реакторов во многом одинаковы. Любой ядерный реактор состоит из активной зоны, систем защиты и управления мощностью и ряда вспомогательных систем.

Ядерная энергия основана на использовании ядерного топлива, в качестве которого применяют тепловыделяющие сборки, размещаемые в активной зоне реактора. Конструкция ТВС представляет собой пучок тепловыделяющих элементов, который предназначен для организации тепловыделения в активной зоне и отвода от нее тепловой энергии, образующейся за счет деления ядер U-235 или других делящихся изотопов (в зависимости от конструкции ядерного реактора). Конечной целью работы ядерного реактора является получение электричества или тепла. Схема АС показана на рис. 5.37.

Производство электроэнергии на энергоблоке атомной станции осуществляется по схеме, аналогичной той, которая используется на обычной тепловой электростанции. Отличие производства электроэнергии на АС от производства электроэнергии на ТЭС состоит в том, что тепловую энергию получают не за счет сжигания органического топлива (газа, угля, мазута), а за счет «сжигания» ядерного горючего в активной зоне ядерного реактора.

В отечественной ядерной технологии широкое применение нашли водо-водяные энергетические реакторы ВВЭР

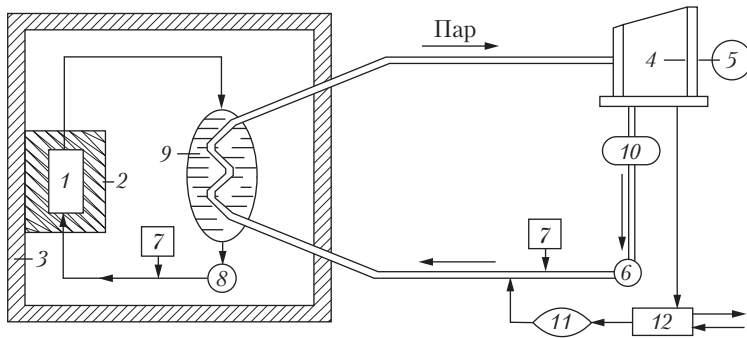


Рис. 5.37. Принципиальная технологическая схема АС:

- 1 — реактор; 2 — первичная биологическая защита; 3 — вторичная биологическая защита; 4 — турбина; 5 — электрогенератор; 6 — компрессор; 7 — емкость для пополнения теплоносителя; 8 — циркуляционный насос; 9 — парогенератор; 10 — конденсатор; 11 — подогреватель; 12 — сетевой теплообменник

и водо-графитовые реакторы канального типа РБМК (реактор большой мощности канальный). Реакторы РБМК были установлены на Чернобыльской АЭС.

По назначению принято различать следующие реакторы: для исследовательских целей; производства искусственных изотопов; производства электрической и тепловой энергии (энергетические реакторы); металлургии и химической технологии; транспортных систем (корабли, летательные аппараты); медицинских и технологических целей. Основные параметры отечественных реакторов представлены в табл. 5.23.

Таблица 5.23

Основные параметры отечественных ядерных реакторов

| Параметры | ВВЭР-1000 | РБМК-1000 |
|---|--------------|--------------|
| Мощность, МВт: электрическая; тепловая | 1000 3000 | 1000 3200 |
| КПД, % | 34 | 31 |
| Давление теплоносителя, МПа | 16 | 7 |
| Мощность турбоагрегата, МВт | 1000 | 500 |
| Расход воды через реактор, т/ч | 80 000 | 58 000 |
| Теплоноситель | Вода | Вода |
| Температура теплоносителя на выходе из активной зоны реактора, °С | 322 | 284 |
| Загрузка активной зоны топливом по диоксиду урана, т | 80 | 228 |
| Объем активной зоны, м ³ | 27 | 762 |
| Количество ТВЭЛ в активной зоне, шт. | 50 800 | 60 950 |

Примечание. ТВЭЛ — тепловыделяющие элементы, пучок из которых образует основную часть конструкции ТВС.

По данным МАГАТЭ, за последние 20 лет в 14 странах мира на АЭС имели место в среднем около 10 аварий различной тяжести в год. По тем же данным, основные причины аварий сведены в табл. 5.24. По данным пресс-службы ФГУП концерна «Росэнергоатом», на 10 АЭС России в январе-феврале 2008 г. произошло семь учетных нарушений в работе АЭС по международной шкале ядерных событий INES (см. табл. 14.15), в том числе два события нулевого уровня и пять событий вне шкалы. Эти аварии не оказывают никакого вредного воздействия на окружающую среду.

Таблица 5.24

Основные причины аварий на АЭС

| Причины аварий | Доля аварий, % |
|------------------------------|----------------|
| Ошибки в проектах (дефекты) | 30,7 |
| Износ оборудования, коррозия | 25,5 |
| Ошибки оператора | 17,5 |
| Ошибки в эксплуатации | 14,7 |
| Прочие причины | 11,6 |

28 марта 1979 г. произошла авария на АЭС «Тримайл-айленд» (США) с выходом радиоактивных веществ на территорию станции (авария 5-го уровня по шкале INES).

Особое место среди радиационных аварий занимает Чернобыльская трагедия 1986 г. Она затронула судьбы миллионов людей, а многие и вовсе перечеркнула. Это крупнейшая техногенная катастрофа XX в. Только в России общая площадь радиоактивного загрязнения с плотностью свыше 1 Ки/км² по цезию-137 достигает более 50 тыс. км². На зараженных территориях в настоящее время проживает более трех миллионов человек.

В 2011 г. глобальная радиационная авария произошла на АЭС «Фукусима-1» (Япония), что негативно отразилось на здоровье больших групп населения и состоянии природной среды, существенно снизило доверие людей всего мира к атомной энергетике. По предварительной оценке экспертов материальный ущерб от катастрофы на этой АЭС составил 35 млрд долл. США.

Химические аварии. Это чрезвычайные события, сопровождающиеся проливом или выбросом АХОВ, способных привести к гибели или химическому заражению людей, животных и др.

Привести к массовым людским потерям в результате аварий, сопровождаемых выбросами (утечками), могут не все вещества, включая даже высокотоксичные. Только часть химических соединений, имеющих способность легко переходить в аварийных ситуациях в основное поражающее состояние (пар или тонкодисперсный аэрозоль), может стать причиной массовых поражений людей. Эти химические соединения и относятся к химически опасным веществам. Следовательно, химически опасное вещество — это химическое соединение природного или искусственного происхождения, прямое или опосредованное воздействие которого на людей может вызвать у них острые и хронические заболевания или вообще гибель.

Основные физико-химические и токсические характеристики наиболее распространенных АХОВ приведены в табл. 5.25.

Таблица 5.25

Основные характеристики АХОВ

| Вещество | Плотность, т/м ³ | | T _{кип} , °С | ПДК, мг·мин/л | PCt ₅₀ , мг·мин/л | LCt ₅₀ , мг·мин/л |
|-----------------------|--------------------------------|---------------------|-----------------------|------------------|---------------------------------|---------------------------------|
| | газа | жид- ко- стей | | | | |
| Аммиак | 0,0008 | 0,681 | -33,4 | 20 | 15,0 | 150 |
| Мышьяковидный водород | 0,0035 | 1,64 | -62,5 | 0,1 | 0,2 | 6 |
| Фтористый водород | 0,0009 | 0,989 | 19,4 | 0,5 | 4,0 | 40 |
| Хлористый водород | 0,0016 | 1,191 | -85,1 | 0,5 | 2,0 | 24 |
| Бромистый водород | 0,0035 | 1,490 | -67,8 | 2,0 | 2,4 | 6 |
| Цианистый водород | 0,0009 | 0,689 | 25,6 | 0,1 | 0,2 | 150 |
| Сероводород | 0,0015 | 0,964 | 60,4 | 0,1 | 1,0 | 6 |
| Формальдегид | 0,001 | 0,815 | -19,3 | 0,5 | 0,6 | 150 |
| Фосген | 0,0035 | 1,420 | 8,2 | 0,4 | 0,55 | 6 |
| Фтор | 0,0017 | 1,512 | -188,0 | 0,15 | 0,1 | 3,2 |
| Хлор | 0,0032 | 1,533 | -34,1 | 0,6 | 0,6 | 3,0 |
| Хлорпикрин | 0,0057 | 1,658 | 113,0 | 0,01 | 0,02 | 6,0 |
| Хлорциан | 0,0021 | 1,258 | 12,6 | 0,75 | 0,9 | 20,0 |
| Метиламин | 0,0014 | 0,699 | -6,5 | — | 1,2 | 11,0 |
| Оксид этилена | 0,0017 | 0,882 | 10,7 | 1,0 | 2,2 | — |
| Хлористый метил | 0,0023 | 0,983 | -23,8 | — | 10,8 | 25,0 |
| Оксиды азота | — | 1,491 | 21,0 | — | 0,5 | — |
| Диметиламин | 0,0020 | 0,680 | 6,9 | — | 0,2 | — |
| Фосфор трихлористый | — | 1,570 | 75,3 | — | 3,0 | — |
| Оксид углерода | 0,0012 | 0,968 | -191,6 | 10,0 | 20,0 | 37,5 |

Примечание. В таблице значения пороговых токсодоз приведены для взрослых, для детей они в 4–10 раз меньше. PCt₅₀ — средняя пороговая токсодоза, вызывающая начальные симптомы у 50% пораженных; LCt₅₀ — средняя смертельная токсодоза, вызывающая смертельный исход у 50% пораженных.

В зависимости от поражающего действия на организм человека все АХОВ подразделяются на шесть групп.

1. *Вещества с преимущественным удушающим действием.* К ним относятся хлор, хлорпикрин, треххлористый фосфор, хлориды серы, фосген и др. Для них главным объектом воздействия являются дыхательные пути. Некоторые агенты этой группы воздействуют на слизистые оболочки органов дыхания и глаз, вызывают сильное их раздражение, а вслед за этим воспалительно-некротические изменения в слизистых оболочках дыхательных путей.

2. *Вещества преимущественно общеядовитого действия.* К ним относятся оксид углерода, синильная кислота, оксиды азота, сероводород, цианиды и др. Они способны вызывать острые нарушения энергетического обмена, что в тяжелых случаях может стать причиной гибели пораженных. Для этих веществ характерно бурное течение интоксикации.

3. *Вещества удушающего и общеядовитого действия.* К ним относятся сернистый ангидрид, сероводород, акрилонитрил, оксиды азота и др. Они способны при ингаляционном воздействии вызывать токсический отек легких, а при кожно-резорбтивном воздействии могут нарушать энергетический обмен.

4. *Нейротропные яды.* Это вещества, действующие на генерацию, проведение и передачу нервного импульса. Типичными их представителями являются сероуглерод и фосфорорганические соединения.

5. *Вещества удушающего и нейротропного действия.* Типичным и наиболее массовым представителем таких веществ является аммиак. При ингаляционном его воздействии в течение 60 мин с концентрацией $1,5 \text{ г/м}^3$ возникает токсический отек легких, на фоне которого формируется тяжелое поражение нервной системы. При концентрации $3,5 \text{ г/м}^3$ в течение нескольких минут может проявиться общерезорбтивное действие, а в первые же минуты — раздражающее действие, которое вызывает спазмы, угнетение дыхательного центра и сердечной деятельности. В последующем поражение парами аммиака приводит к развитию воспалительных процессов верхних дыхательных путей и токсическому отеку легких. Оказывает выраженное действие на центральную нервную систему, в результате чего появляются возбуждение, судороги.

6. *Метаболические яды.* К ним относятся оксид этилена, бромистый метил, диоксины, метилхлорид, дихлорэтан и др. Отравление такими АХОВ характеризуется отсутствием первичной реакции на яд и сопровождается длительным скрытым периодом. Даже при смертельных поражениях от первых проявлений заболевания до летального исхода проходят недели, а иногда месяцы. В патологический процесс постепенно вовлекаются многие органы, но ведущими являются нарушения центральной нервной и кроветворной систем, работы печени и почек.

Химически опасными называются такие объекты экономики, на которых хранят, перерабатывают и используют или транспортируют опасные химические вещества и при авариях на которых может произойти гибель или химическое заражение людей, животных и растений, а также химическое заражение окружающей природной среды. На начало нового тысячелетия только химически опасных промышленных объектов в стране было более 3300. Наиболее химически опасными регионами России являются Башкортостан, Воронежская, Волгоградская, Саратовская, Тульская, Нижегородская, Архангельская, Ленинградская и Московская области, города Челябинск, Екатеринбург, Дзержинск, Иркутск и др. Только в Нижегородской области имеется 188 таких объектов.

Для выявления степени опасности и масштабов последствий возможных химических аварий, а также выработки научно обоснованных подходов к их предотвращению и (или) уменьшению ущерба от них химически опасные объекты классифицируют. По принятой в РСЧС методике все ХОО подразделяются на четыре класса опасности:

- 1) критический объект;
- 2) чрезвычайно опасный объект;
- 3) очень опасный объект;
- 4) потенциально опасный объект.

Высшим и наиболее опасным является первый класс.

Наряду с объектами, химически опасными бывают и территории. Принято считать, что если в городе, районе, области имеются химически опасные объекты, то данная административно-территориальная единица также является химически опасной. Критерием, характеризующим степень такой опасности, является процент населения, которое может оказаться в зоне возможного химического заражения. В этом случае все территории также подразделяются по опасности на четыре степени. В зоне возможного химического заражения проживает:

- 1) более 50% населения территории;
- 2) от 30 до 50% населения;
- 3) от 10 до 30% населения;
- 4) менее 10% населения территории.

Исходя из приведенных показателей химически опасными можно считать 90% субъектов РФ.

Объекты с химически опасными веществами могут быть источниками следующих воздействий на население в результате химической аварии: залповых выбросов АХОВ в атмосферу; сброса АХОВ в водоемы; «химического» пожара с поступлением токсических веществ в окружающую среду; разрушительных взрывов; химического заражения объектов и местности в районе аварии и на следе распространения облака АХОВ; обширных зон задымления в сочетании с токсичными продуктами. Каждый из перечисленных видов опасности по месту и времени может проявляться отдельно, последовательно и в сочетании с другими опасностями, а также может быть неоднократно повторен, в том числе и в различных комбинациях.

Аварии на продуктопроводах (газ, нефть и др.). Основными источниками аварий являются износ трубопроводов, их несвоевременный и некачественный ремонт. Годовой ущерб в России от износа только магистральных трубопроводов в 2005 г. оценен в 57 млрд руб., а индивидуальный риск гибели людей при авариях на трубопроводах приближается к значениям, близким к 10^{-4} чел./год. В 2006 г. на продуктопроводах произошло 40 аварий. Отметим, что при создании магистральных газопроводов и нефтепроводов допустимый индивидуальный риск обычно принимают равным 10^{-6} чел./год.

Известную многим опасность для населения представляют бытовые газовые баллоны и трубы, расположенные в подвалах зданий старой постройки. Чтобы избежать утечки газа в подвальных помещениях зданий с образованием взрывоопасной смеси газа с воздухом, газовые конструкции выводят наружу по периметру здания на уровне первого этажа.

Нарушение правил безопасности при эксплуатации газовых систем и их изношенность приводит к взрывам бытового газа, которые часто сопровождаются разрушением строительных конструкций и гибелью людей.

Транспортные аварии. Они имеют почти всегда техногенное происхождение, но обусловлены, как правило, ошибочными

действиями людей. Так, по данным ИКАО причины авиационных катастроф распределяются (%) следующим образом:

| | | |
|---|---|--------|
| ошибочные действия пилотов | — | 75–80; |
| неправильное управление полетом с Земли | — | 3–6; |
| ошибки метеослужб | — | 5–6; |
| технические неисправности самолетов | — | 10–12; |
| другие причины | — | 2–5. |

Транспортные аварии происходят внезапно, что делает их непредсказуемыми по времени.

На частоту аварий существенно влияет возраст транспортных средств, который по данным Росстата составляет до 30 лет и выше у 70% самолетов, 80% речных и озерных судов, причем 35% судов эксплуатируются более 50 лет. Потерпевший в 2011 г. катастрофу теплоход «Булгария» был спущен на воду в 1955 г.

О масштабах гибели пассажиров на транспорте в среднем можно судить по данным, приведенным в табл. 5.26.

Таблица 5.26

Масштабы гибели пассажиров на транспорте

| Вид транспорта | Численность пострадавших (по данным, России) чел/год | Риск гибели пассажиров (по данным США), чел/год |
|---------------------|--|---|
| Автомобильный | 29 500 | $2,1 \cdot 10^{-4}$ |
| Гражданская авиация | 219 | $8 \cdot 10^{-6}$ |
| Железнодорожный | 20 | $9,1 \cdot 10^{-6}$ |
| Водный | 7 | $7,8 \cdot 10^{-6}$ |

В 2010 г. на рельсах московского метрополитена погибло 170 человек, а при катастрофе судна «Булгария» (Казань, 2011 г.) — 122 человека.

В качестве примера сведения о ЧС в Российской Федерации приведены в табл. 5.27.

Таблица 5.27

Чрезвычайные ситуации, происшедшие на территории РФ

| Чрезвычайные ситуации по виду источников возникновения | Число ЧС | | |
|--|----------|---------|---------|
| | 2000 г. | 2005 г. | 2010 г. |
| Техногенные | 400 | 390 | 178 |
| Биолого-социальные | 10 | 50 | 43 |
| Природные | 290 | 200 | 118 |
| Террористические акты | — | — | 21 |

В перечень техногенных ЧС входят:

- крушение, аварии на железнодорожном транспорте;
- аварии грузовых и пассажирских судов;
- авиационные катастрофы;
- крупные автомобильные катастрофы (погибло ≥ 5 человек);
- аварии в магистральных и внутренних трубопроводах;
- пожары (взрывы) в зданиях, на коммуникациях, технологическом оборудовании промышленных и сельскохозяйственных объектов;
- пожары (взрывы) в зданиях и сооружениях жилого, социально-бытового и культурного назначения;
- обнаружение (утрата) неразорвавшихся боеприпасов, взрывчатых веществ;
- аварии с выбросом (угрозой выброса) аварийно химически опасных веществ;
- аварии с выбросом (угрозой выброса) радиоактивных веществ;
- внезапное обрушение производственных зданий, сооружений, пород;
- обрушение зданий и сооружений жилого, социально-бытового и культурного назначения;
- аварии в электроэнергетических системах;
- аварии в коммунальных системах жизнеобеспечения;
- аварии на тепловых сетях в холодное время года;
- гидродинамические аварии.

Наибольшее число техногенных ЧС обусловлено пожарами и взрывами, авариями на предприятиях, связанных с обращением АХОВ, эксплуатацией средств транспорта, систем коммунального жизнеобеспечения.

В перечень биолого-социальных ЧС входят:

- инфекционная заболеваемость людей;
- инфекционная заболеваемость сельскохозяйственных животных;
- поражение сельскохозяйственных растений болезнями и вредителями.

В перечень природных ЧС входят:

- землетрясения;
- извержения вулканов, приведшие к возникновению ЧС;
- опасные геологические явления (оползни, сели, обвалы, осыпи);
- бури, ураганы, смерчи, шквалы;

- снежные лавины;
- сильные дожди и снегопады, крупный град;
- заморозки, засуха;
- морские опасные явления (сильные волнения, напор льдов, обледенение судов);
- отрыв прибрежных льдов.

Ниже приведены сравнительные показатели гибели людей в ЧС на территории РФ в 2004–2010 гг.:

| год | 2004 | 2006 | 2008 | 2010 |
|--------------------------------|------|------|------|------|
| количество погибших: | | | | |
| в техногенных ЧС..... | 770 | 1190 | 770 | 537 |
| в террористических акциях..... | — | — | — | 108 |
| в природных ЧС..... | 30 | 20 | 20 | 37 |

Вопросы и задания для самоконтроля

1. Назовите опасности, действующие на человека на производстве, в быту, в городских условиях.
2. Что такое «летальная доза» токсичного вещества?
3. Дайте определение ПДК.
4. Как оценивается аддитивное воздействие ядов?
5. Какие параметры вибрации являются определяющими при оценке ее воздействия на человека?
6. Оцените показатели звукового поля основных источников шума.
7. Что такое звуковая мощность источника шума?
8. Опишите структуру поля источника ЭМИ.
9. Чем опасно лазерное излучение?
10. Что такое поглощенная доза ионизирующего излучения?
11. Как учитывают биологические эффекты различных видов ионизирующих излучений?
12. Какой параметр электрической цепи определяет опасность ее воздействия на человека?
13. Как различают помещения по опасности поражения электрическим током?
14. Что такое напряжение шага?
15. В каких условиях возможно механическое травмирование человека?
16. Назовите основные глобальные воздействия на атмосферу.
17. Какие тяжелые металлы загрязняют почву?
18. Что такое кислотный дождь?
19. Какие вещества создают основное загрязнение водоемов?
20. Охарактеризуйте состав твердых отходов.
21. Какие объекты экономики относят к ОПО?

Глава 6

МАСШТАБЫ НЕГАТИВНОГО ВЛИЯНИЯ ОПАСНОСТЕЙ НА ЧЕЛОВЕКА И ПРИРОДУ

6.1. Опасности производственной и бытовой среды

Воздействие негативных факторов производственной среды приводит к травмированию и профессиональным заболеваниям работающих. Оценочные данные свидетельствуют о том, что ежегодно в мире на производстве от травмирующих факторов погибают около 2 млн человек и получают травмы 160 млн человек. В ведущих странах мира число смертельных несчастных случаев на 1000 работающих на производстве составляет:

| страна..... | Великобритания | Германия | США | Франция | Япония |
|-----------------------|---------------------|-------------------|-------------------|---------------------|-------------------|
| $K_{\text{СИ}}$ | 0,015 | 0,070 | 0,090 | 0,084 | 0,020 |
| $R_{\text{СИ}}$ | $1,5 \cdot 10^{-5}$ | $7 \cdot 10^{-5}$ | $9 \cdot 10^{-5}$ | $2,4 \cdot 10^{-5}$ | $2 \cdot 10^{-5}$ |

В России производственный травматизм со смертельным исходом имеет общую тенденцию к снижению, но считается достаточно высоким по сравнению с ведущими странами:

| год | 1996 | 2000 | 2003 | 2005 |
|-----------------------|----------------------|----------------------|----------------------|----------------------|
| $K_{\text{СИ}}$ | 0,155 | 0,149 | 0,131 | 0,124 |
| $R_{\text{СИ}}$ | $1,55 \cdot 10^{-4}$ | $1,49 \cdot 10^{-4}$ | $1,31 \cdot 10^{-4}$ | $1,24 \cdot 10^{-4}$ |

Во многом такое различие вполне объяснимо, если сравнить ежегодные материальные расходы стран на обеспечение безопасности труда одного работающего (евро/чел.):

- Северные страны Европы — 400;
- Центральные страны Европы — 300;
- Россия — 50.

Основным травмирующим фактором в машиностроении являются (%): оборудование (41,9), падающие предметы (27,7), падение персонала (11,7), заводской транспорт (10), нагретые поверхности (4,6), электрический ток (1,6), прочие (2).

К наиболее травмоопасным профессиям относятся (%): водитель (18,9), тракторист (9,8), слесарь (6,4), электромонтер (6,3), газомонтер (6,3), газоэлектросварщик (3,9), разнорабочий (3,5).

От действия электрического тока погибают от 3 до 10 человек на 1 млн жителей, т.е. $R_{\text{си}} = (3 \div 10) \cdot 10^{-6}$. Из всех случаев гибели 30% приходится на производство, а 70% — на бытовые поражения.

Некоторые виды производственной деятельности имеют более высокие риски. Так, например, $R_{\text{си}}$ для работников различных профессий составляет:

— текстильщики, обувщики, работники лесной промышленности и др. — 10^{-4} ,

— шахтеры, металлурги, судостроители, строители и др. — $10^{-4} - 10^{-3}$,

— рыбопромысловики, верхолазы, водители, трактористы — $10^{-4} - 10^{-2}$;

— летчики-испытатели, летчики реактивных самолетов — 10^{-2} .

Воздействие травмоопасных и вредных производственных факторов на человека сопровождается ухудшением здоровья, возникновением профессиональных заболеваний и сокращением продолжительности жизни.

Численность пострадавших в 2005 г. составила 77 744 человека, а в 2009 г. она сократилась до 46 078 человек.

Анализ причин заболеваемости в России показывает, что до 40% заболеваний прямо или косвенно связано с неудовлетворительными условиями труда. Среди впервые признанных инвалидами более 20% утратили трудоспособность в возрасте 45–50 лет.

Профзаболевания возникают, как правило, у людей, длительно работающих в запыленных и загазованных помещениях, у лиц, подверженных воздействию шума и вибрации, а также занятых тяжелым физическим трудом.

О влиянии параметров микроклимата на самочувствие человека в состоянии покоя и при выполнении работ средней тяжести свидетельствуют данные, приведенные в табл. 6.1.

Таблица 6.1

Зависимость состояния человека от изменения параметров микроклимата

| Состояние | Температура рабочей зоны, °С | Влажность воздуха, % | Частота пульса, удар/мин |
|------------------------|------------------------------|----------------------|--------------------------|
| Покой | 27 | 80 | 60 |
| | 32 | 90 | 110 |
| Работа средней тяжести | 27 | 80 | 120 |
| | 32 | 90 | 150 |

Неудовлетворительное освещение является одной из причин повышенного утомления, особенно при напряженных зрительных работах. Продолжительная работа при недостаточном освещении приводит к снижению производительного труда, увеличению брака, повышению вероятности нарушения зрения. Е. А. Никитиной показано, что нормализация освещения снижает утомление в 1,5–2 раза, брак на 3–5%, повышает производительность на 1,5–2%.

Экспертная оценка труда в экономике России показала, что в условиях, не отвечающих санитарно-гигиеническим нормам, работает 18,8% общего числа работающих. Допустимым требованиям не соответствуют условия труда из-за наличия ряда вредных факторов. Покажем, какая доля работающих (%) приходится на основные из них:

- загазованность, запыленность — 3;
- неблагоприятные температурные режимы — 2,3;
- повышенный шум — 1,8;
- недостаточное освещение — 1,8;
- повышенная вибрация — 0,5.

От воздействия вредных производственных факторов в России в 2005 г. получили первичные профзаболевания 8158 человек, в том числе треть из них женщины.



Рис. 6.1. Риск гибели или возникновения смертельных заболеваний от различных источников в быту

Вероятность гибели и получения смертельных заболеваний от различных опасных воздействий в быту показана на рис. 6.1.

6.2. Региональные и глобальные опасности

Влияние загрязнений окружающей среды регионов и городов хорошо известно. Ситуации, когда загрязнение атмосферного воздуха или водоемов привело к заболеваниям или смерти значительного числа людей, приведены в табл. 6.2.

Таблица 6.2

Отдельные случаи чрезмерно высоких загрязнений компонент биосферы и их последствия

| Место, год | Вредный фактор | Патология, обусловленная загрязнением | Число пострадавших |
|-------------------------------|---|--|--|
| Лондон (Великобритания), 1952 | Сильное загрязнение воздуха SO ₂ и взвешенными частицами среды | Увеличение числа случаев заболеваний сердца и легких | 3 тыс. случаев смерти |
| Минамата (Япония), 1956 | Загрязнение моря и рыбных продуктов ртутью | Неврологическое заболевание, «болезнь Минамата» | 200 случаев тяжелых заболеваний |
| Бхопал (Индия), 1985 | Сильное загрязнение воздуха метилизоцианатом | Острые заболевания легких | 2 тыс. случаев смерти, 200 тыс. случаев отравлений |

Кризисным регионам свойственны приоритетные заболевания, о чем свидетельствуют данные, приведенные в табл. 6.3.

Таблица 6.3

Влияние состава атмосферного воздуха на здоровье людей

| Группа болезней | Показатели среднемесячной заболеваемости взрослого населения на 1 тыс. человек | | |
|---------------------------------|--|-----------|--------------|
| | средний показатель по городам | г. Липецк | г. Березники |
| Злокачественные новообразования | 0,25 | 0,48 | 0,32 |
| Болезни эндокринной системы | 0,26 | 1,09 | 0,30 |
| Болезни органов пищеварения | 1,9 | 12,11 | 6,64 |
| Болезни органов дыхания | 14,7 | 32,29 | 24,96 |
| Болезни системы кровообращения | 3,06 | 18,85 | 24,96 |
| Болезни кожи | 0,76 | 2,4 | 1,3 |
| Болезни органов чувств | 1,18 | 4,1 | 3,2 |

Можно утверждать, что в крупных городах, промышленных центрах и вокруг них формируются очаги патологии человеческих популяций. По данным специалистов, здоровье населения ухудшается из-за низкого качества окружающей среды и продуктов питания. Ежегодно от экологических заболеваний на планете умирает около 1,6 млн человек.

6.3. Чрезвычайные опасности

Чрезвычайные опасности являются наиболее значимыми в проблеме обеспечения БЖД человека и защите природной среды. Непрерывно нарастает экономический ущерб от стихийных бедствий. К наиболее опасным относятся землетрясения, природные пожары, сильные дожди и снегопады, сели, обвалы, сильные морозы и др.

От техногенных чрезвычайных опасностей ежегодно в мире погибает более 500 тыс. человек, из них на наземном транспорте — около 300; на водном — около 200; в авиации 2 тыс. человек.

Значителен дорожно-транспортный травматизм и в России. Причем в последнее время наблюдается тенденция к его увеличению. Ежедневно на дорогах в среднем погибает около 400 человек.

В России неуклонно растет численность погибших при пожарах. В 2005 г. зарегистрировано 226 952 пожара, в результате погибли 18 194 и получили травмы 13 183 человек. Прямой материальный ущерб от пожаров составил почти 6,78 млрд руб.

Летом 2010 г. 33 571 тыс. лесных и торфяных пожаров уничтожили в Российской Федерации 2,1 млн га лесного фонда.

Чтобы полнее оценить влияние различных происшествий на жизнь людей, достаточно знать, что только в июле 2006 г. в России погибли 4400 человек в результате следующих происшествий:

вид (количество)

| происшествий..... | пожары (26767) | происшествия на водоемах (1903) | ДТП (21 449) | итого |
|-------------------|-------------------|------------------------------------|-----------------|-------|
|-------------------|-------------------|------------------------------------|-----------------|-------|

количество:

| | | | | |
|-------------------|------|------|--------|--------|
| погибших..... | 506 | 1478 | 2416 | 4400 |
| пострадавших..... | 4525 | 2402 | 20 884 | 27 811 |

В среднем в России за год возникает около 2500 ЧС, четвертая часть которых приходится на техногенные чрезвычайные ситуации. В табл. 6.4 приведены структура негативного

влияния природных и техногенных ЧС, а также нанесенный ими материальный ущерб на основе статистических данных последних лет.

Таблица 6.4

Структура негативного влияния природных и техногенных ЧС

| Чрезвычайные ситуации | Число погибших | Число пострадавших | Материальный ущерб, млрд руб |
|-----------------------|----------------|--------------------|------------------------------|
| Техногенные | 4819 / 0,95 | 54 196 / 0,30 | 9,88 / 0,15 |
| Природные | 258 / 0,05 | 127 731 / 0,70 | 58,07 / 0,85 |

Примечание. В числителе даны абсолютные величины, в знаменателе — доли единицы.

6.4. Смертность населения от внешних причин

Качественное влияние негативных факторов на смертность людей в мире в течение XX в. показано на рис. 6.2. Проявление производственных негативных факторов (кривая 2) имело

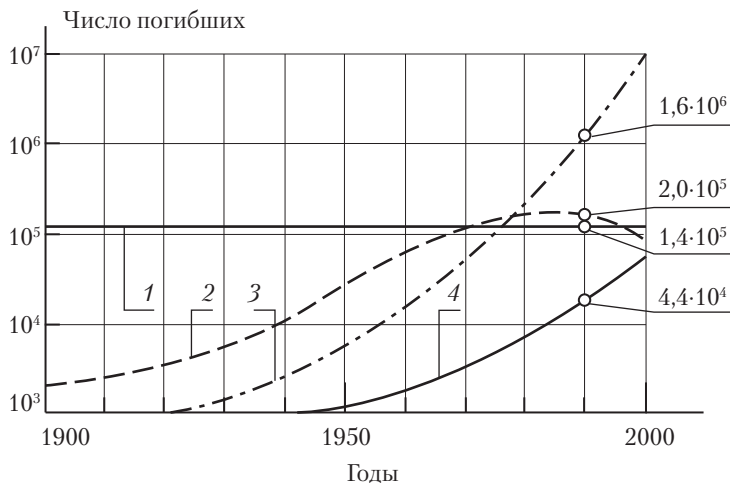


Рис. 6.2. Влияние негативных факторов на смертность людей в течение XX в.

Численность погибших вследствие: 1 — стихийных бедствий; 2 — воздействия производственных негативных факторов; 3 — загрязненности техносферы и биосферы; 4 — чрезвычайных ситуаций техногенного характера

место еще в XIX в., а в XX в. достигнута их относительная стабилизация. В ряде стран производственный травматизм с летальным исходом в последние годы снижается, что является результатом эффективности принимаемых мер защиты. Уровни и масштабы воздействия других негативных факторов постоянно возрастают.

Начиная с середины XX в. резко увеличилось воздействие на людей региональных негативных факторов крупных городов и промышленных центров. Ряд из них приобретает уже глобальный характер. Нарастает влияние и негативных факторов техногенного происхождения в чрезвычайных ситуациях.

В связи с этим задачей мирового сообщества в XXI в. является разработка комплекса мер, направленных на предупреждение возникновения ЧС техногенного происхождения и обеспечение экологической безопасности населения.

Вопросы и задания для самоконтроля

1. Назовите наиболее травмоопасные профессии в экономике.
2. Как влияет на людей загрязнение воздуха в городах?
3. Оцените масштабы воздействия на население ЧС и загрязнения окружающей среды.

Глава 7

АНАЛИЗ И ПРОГНОЗИРОВАНИЕ ВЛИЯНИЯ ТЕХНОСФЕРНЫХ ОПАСНОСТЕЙ НА ЧЕЛОВЕКА

Каждая из реальных ситуаций, приводящих к гибели людей, изучается достаточно подробно. Например, транспортные потери подразделяют на потери от автотранспорта, в авиации, на железных дорогах, на морских и речных судах и т.п. Потери на производстве обычно делят по видам производств (химическое, металлургическое, машиностроение и т.п.) или по видам опасных воздействий на человека (поражение электротоком, внутризаводским транспортом, технологическим оборудованием, падающими предметами при падении человека и т.п.).

Каждый вид опасного воздействия на работающего изучается максимально подробно, и на этой основе получают представление о влиянии совокупности технологических режимов, состава оборудования и аппаратуры на травматизм.

Так, например, изучение электротравматизма на ряде объектов показало, что распределение электротравматизма по отраслям экономики имело следующий вид, %:

| | | |
|---------------------------------------|---|------|
| – строительство | – | 7,2; |
| – ЖКХ | – | 7,5; |
| – машиностроение | – | 2,8; |
| – сельское хозяйство | – | 5,5; |
| – транспорт и связь | – | 4,9; |
| – топливная и угольная промышленность | – | 2,4. |

Распределение электротравматизма по видам оборудования (%) было следующим:

| | | |
|---|---|-------|
| – элементы электрических сетей | – | 40; |
| – распределительные устройства и подстанции | – | 28,4; |
| – машины с электроприводом | – | 5,3; |
| – ПТМ | – | 1,5; |
| – сварочное оборудование | – | 5,2; |

| | | |
|--------------------|---|-------|
| — электроосвещение | — | 1,8; |
| — прочее | — | 17,8. |

Распределение электротравматизма по видам помещений (%) имело следующий вид:

| | | |
|-------------------------------|---|-------|
| — сухие | — | 40,6; |
| — влажные | — | 2,9; |
| — сырье | — | 2,1; |
| — особо сырые | — | 1,7; |
| — жаркие | — | 1,1; |
| — пыльные | — | 0,4; |
| — с химически активной средой | | |
| и токопроводящими полами | — | 11,8; |
| — вне помещений | — | 38,7; |
| — прочее | — | 0,5. |

Распределение электротравматизма по видам работ (%) было следующим:

| | | |
|--|---|-----|
| — монтаж, демонтаж, замена и ремонт электро- оборудования | — | 33; |
| — включение, отключение, осмотр электрооборудования | — | 22; |
| — ошибочные действия | — | 14; |
| — строительные работы | — | 11; |
| — чистка электрооборудования | — | 4; |
| — прочее | — | 16. |

Воздействие опасностей на человека оценивают и по временному фактору. Общепринято сравнивать травматизм на основе годовой статистической отчетности. Более подробно распределение несчастных случаев анализируют по месяцам, дням недели и времени суток. Известно, например, что максимум смертельного электротравматизма приходится на июль, на начало недели (понедельник — среда) и на время дня с 9 до 15 ч.

Результат влияния вредных факторов на здоровье человека в зонах его пребывания определяется совокупностью и уровнями воздействия вредных факторов, а также длительностью нахождения человека в этих зонах. Совокупность вредных факторов производственной среды рассмотрена в Р 2.2.2006—05. В этом документе определена связь между совокупностью вредных производственных факторов и классами условий труда (табл. 7.1—7.3). Шкала оценки ущерба здоровью работающих в виде сокращения продолжительности жизни в сутках за год в зависимости от класса условий труда приведена в табл. 7.1.

Таблица 7.1

**Классы условий труда в зависимости от содержания в воздухе
рабочей зоны вредных веществ (превышение ПДК, разы)**

| Вредные вещества | Класс условий труда | | | | |
|---|--|--------------|--------------------|----------------------|---------------------|
| | допустимый | вредный | | | |
| | 2 | 3.1 | 3.2 | 3.3 | 3.4 |
| Вредные вещества 1–4-го классов опасности, за исключением перечисленных ниже | \leq ПДК _{макс} | 1,1–3,0 | 3,1–10,0 | 10,1–15,0 | 15,1–20,0 |
| | \leq ПДК _{сс} | 1,1–3,0 | 3,1–10,0 | 10,1–15,0 | > 15,0 |
| Вещества, опасные для развития остроого отравления: с остроонаправленным механизмом действия, хлор, аммиак; | \leq ПДК _{макс} | 1,1–2,0 | 2,1–4,0 | 4,1–6,0 | 6,1–10,0 |
| | \leq ПДК _{макс} | 1,0–2,0 | 2,1–5,0 | 5,1–10,0 | 10,1–50,0 |
| Особенности действия на организм | \leq ПДК _{сс} | 1,1–2,0 | 2,1–4,0 | 4,1–10,0 | > 10,0 |
| | Канцерогены; вещества, опасные для репродуктивного здоровья человека. Аллергены: высокоопасные; умеренно-опасные | – 1,1–2,0 | 1,1–3,0 2,1–5,0 | 3,1–15,0 5,1–15,0 | 15,1–20,0 > 20,0 |

Таблица 7.2

Классы условий труда в зависимости от содержания в воздухе рабочей зоны аэрозолей преимущественно фиброгенного действия, пылей, содержащих природные и искусственные волокна, и пылевых нагрузок на органы дыхания (кратность превышения ПДК)

| Аэрозоли | Класс условий труда | | | | |
|---|---------------------|---------|---------|----------|-------|
| | допустимый | вредный | | | |
| | 2 | 3.1 | 3.2 | 3.3 | 3.4 |
| Высоко- и умеренно-фиброгенные АПФД; пыли, содержащие природные (асбесты, цеолиты) и искусственные (стеклянные, керамические, углеродные и др.) минеральные волокна | ≤ ПДК | 1,1–2,0 | 2,1–4,0 | 4,1–10,0 | >10,0 |
| Слабофиброгенные АПФД | ≤ ПДК | 1,1–3,0 | 3,1–6,0 | 6,1–10,0 | >10,0 |

Таблица 7.3

Классы условий труда в зависимости от уровней шума, локальной и общей вибрации, инфра- и ультразвука на рабочем месте

| Название фактора, показатель, единица измерения | Класс условий труда | | | | |
|---|---------------------------------|---------|-----|-------|------|
| | допустимый | вредный | | | |
| | 2 | 3.1 | 3.2 | 3.3 | 3.4 |
| | Значение фактора/превышение ПДУ | | | | |
| Шум, эквивалентный уровень звука, дБ | ≤ ПДУ | 5 | 15 | 25 | 35 |
| Вибрация локальная, эквивалентный скорректированный уровень (значение) виброскорости, виброускорения, дБ/разы | ≤ ПДУ | 3/1,4 | 6/2 | 9/2,8 | 12/4 |

Окончание табл. 7.3

| Название фактора, показатель, единица измерения | Класс условий труда | | | | |
|--|---------------------------------|---------|------|------|------|
| | допустимый | вредный | | | |
| | 2 | 3.1 | 3.2 | 3.3 | 3.4 |
| | Значение фактора/превышение ПДУ | | | | |
| Вибрация общая, эквивалентный скорректированный уровень виброскорости, виброускорения, дБ/разы | ≤ ПДУ | 6/2 | 12/4 | 18/6 | 24/8 |
| Инфразвук, общий уровень звукового давления, дБ | ≤ ПДУ | 5 | 10 | 15 | 20 |
| Ультразвук воздушный, уровни звукового давления в треть октавных полосах частот, дБ | ≤ ПДУ | 10 | 20 | 30 | 40 |
| Ультразвук контактный, уровень виброскорости, дБ | ≤ ПДУ | 5 | 10 | 15 | 20 |

Таблица 7.4

Шкала оценки ущерба здоровью в зависимости от класса вредности условий труда

| Класс вредности условий труда | Время сокращения средней продолжительности жизни, сут/год | |
|-------------------------------|---|------------------|
| | диапазон | среднее значение |
| 3.1 | 2,5–5,0 | 3,75 |
| 3.2 | 5,1–12,5 | 8,75 |
| 3.3 | 12,6–25,0 | 18,75 |
| 3.4 | 25,1–75,0 | 50,0 |

Методика количественной оценки ущерба здоровью при работе в неблагоприятных условиях труда включает следующие этапы:

- оценку условий труда на рабочем месте в соответствии с Р 2.2.2006–05 и установление класса вредности условий труда;
- оценку ущерба здоровью в виде сокращения продолжительности жизни в зависимости от класса вредности условий труда по табл. 7.4 и 7.5;

Таблица 7.5

**Определение ущерба здоровью на основании
общей оценки условий труда**

| Фактические условия труда | Класс вредности условий труда | Ущерб, сут/год |
|---------------------------------|-------------------------------|----------------|
| Один фактор класса 3.1 | 3.1 | 2,5 |
| Два фактора класса 3.1 | 3.1 | 3,75 |
| Три и более факторов класса 3.1 | 3.2 | 5,1 |
| Один фактор класса 3.2 | 3.2 | 8,75 |
| Два и более факторов класса 3.2 | 3.3 | 12,6 |
| Один фактор класса 3.3 | 3.3 | 18,75 |
| Два и более факторов класса 3.3 | 3.4 | 25,1 |
| Один фактор класса 3.4 | 3.4 | 50,0 |
| Два и более факторов класса 3.4 | 3.4 | 75,1 |

Таблица 7.6

**Определение ущерба здоровью по показателю
тяжести трудового процесса**

| Фактические условия труда | Класс вредности условий труда | Ущерб, сут/год |
|---------------------------------|-------------------------------|----------------|
| Менее трех факторов класса 2 | 2 | — |
| Три и более факторов класса 2 | 3.1 | 2,5 |
| Один фактор класса 3.1 | 3.1 | 3,75 |
| Два и более факторов класса 3.1 | 3.2 | 5,1 |
| Один фактор класса 3.2 | 3.2 | 8,75 |
| Два фактора класса 3.2 | 3.3 | 12,6 |
| Более двух факторов класса 3.2 | 3.3 | 18,75 |

— оценку ущерба здоровью только по показателю тяжести трудового процесса с использованием данных табл. 7.6;

— оценку ущерба здоровью только по показателю напряженности трудового процесса (величину ущерба принимают по данным табл. 7.4, указанным в графе «среднее значение»).

Следует отметить, что оценка влияния вредных факторов на здоровье человека по методике Р 2.2.2006—05 учитывает только вредные производственные факторы и не распространяется на другие стадии суточного жизненного цикла человека.

Характерное состояние вредных факторов в условиях города и его селитебных зон указывает на их высокую значимость. Учет влияния вредных факторов городской, транспортной, бытовой и иной сред на здоровье людей обычно проводится по укрупненным показателям.

При суточной миграции человека во вредных условиях жизненного пространства суммарная оценка ущерба здоровью человека при аддитивном подходе может быть определена приближенно по формуле

$$\Delta\text{СПЖ}_\Sigma = \Delta\text{СПЖ}_{\text{пр}} + \Delta\text{СПЖ}_Г + \Delta\text{СПЖ}_6,$$

где $\Delta\text{СПЖ}_{\text{пр}}$, $\Delta\text{СПЖ}_Г$, $\Delta\text{СПЖ}_6$ – сокращение средней продолжительности жизни при пребывании соответственно в условиях производства, города и быта, сут/год; в расчетах значения $\Delta\text{СПЖ}_{\text{пр}}$ находятся по методике, рассмотренной выше, а значения $\Delta\text{СПЖ}_Г$ и $\Delta\text{СПЖ}_6$ можно приближенно определять по совокупности вредных факторов и их уровням, пользуясь рекомендациями Р 2.2.2006–05 или их оценкой по укрупненным показателям (табл. 7.7).

Таблица 7.7

Вероятность сокращения средней продолжительности жизни вследствие причин, включая Чернобыльскую аварию

| Причина | СПЖ, сут. |
|---|-----------|
| Выкуривание 20 сигарет в день в течение 45 лет (мужчины) | 2250 |
| Курение (женщины) | 800 |
| Работа в угледобывающей промышленности | 1100 |
| Избыточный вес (20%) | 900 |
| Проживание в неблагоприятных условиях | 500 |
| Автокатастрофы | 207 |
| Алкоголь (в среднем) | 130 |
| Потребление кофе | 6 |
| Выполнение работ, связанных с радиационным облучением | 40 |
| Медицинское рентгеновское исследование | 6 |
| Загрязнение воздуха в крупных городах | 350 |
| Электромагнитный фон ЛПЭ (в течение 75 лет) | 40 |
| Проживание в 30-километровой зоне около ЧАЭС (в течение 20 лет) | 30 |
| Ликвидаторы аварий, получившие дозу 1 Зв | 680 |

Например, для сотрудника предприятия, работающего в условиях класса 3.3 при двух факторах негативного воздействия, проживающего в городе с загрязненной атмосферой и выкуривающего до 20 сигарет в день, суммарное снижение продолжительности жизни к возрасту 45 лет составляет 3153 сут., т. е. 8,6 года, поскольку $\Delta\text{СПЖ}_{\text{пр}} = 25,1 \cdot (45 - 18) = 678$ сут., $\Delta\text{СПЖ}_{\text{г}} = (350/70) \cdot 45 = 224$ сут., $\Delta\text{СПЖ}_{\text{с}} = 2250$ сут.

Использование расчетных значений показателя $\Delta\text{СПЖ}$ позволяет прогнозировать продолжительность жизни людей в зависимости от поведения человека в быту. Действительно, если рассмотренный выше сотрудник работал бы в комфортных условиях, жил бы в незагрязненном атмосферном воздухе и не курил бы, то он жил бы 45 лет, а не 36,4 года.

Уровни вредных воздействий, реально возможные в условиях производства, не ограничиваются значениями, соответствующими классу 3.4. При более высоких величинах их воздействие может стать травмирующим. Пороговые значения таких условий от вредных факторов, приведенные в Р 2.2.2006—05, составляют:

- вредные вещества 1—2-го классов опасности → 20 ПДК;
- вредные вещества, опасные для развития острого отравления → 10 ПДК;
- шум, дБ → превышение ПДУ > 35;
- вибрация локальная, дБ — превышение ПДУ > $12/4^1$;
- вибрация общая, дБ — превышение ПДУ > $24/8^1$;
- инфразвук, общий уровень звукового давления, дБ → 20;
- ультразвук воздушный, уровни звукового давления в трехкратных полосах частот, дБ → 40;
- ультразвук контактный, уровень виброскорости, дБ → 20;
- тепловое облучение, Вт/м² → 2800;
- электрические поля промышленной частоты → 40 ПДУ;
- лазерное излучение → 10 ПДУ при однократном воздействии.

Следует отметить, что работа в условиях 4-го класса не допускается, за исключением ликвидации аварий и проведения экстренных работ для предупреждения аварийных ситуаций. При этом работы должны проводиться с применением средств индивидуальной защиты при строгом соблюдении режимов проведения таких работ.

¹ Допустимая суточная продолжительность воздействия, ч.

Вопросы и задания для самоконтроля

1. Какие классы вредности условий труда предусмотрены в Р 2.2.2006—05?
2. Назовите пороговые значения уровня вредностей, способных вызвать травмирование.
3. Какие опасности учитывают при расчете СПЖ?

Раздел III

ОСНОВЫ ТЕХНОСФЕРНОЙ БЕЗОПАСНОСТИ



При изучении раздела III бакалавр должен овладеть следующими компетенциями:

знать

- варианты взаимодействия объектов защиты (человек, природа) и опасных зон;
- общие тенденции достижения БЖД и ЗОС, основанные на методах защиты от опасностей (защитное зонирование, экобиозащитная техника, СИЗ);

уметь

- проводить идентификацию опасностей техногенных источников;
- выбирать стратегии защиты от опасностей;

владеть

- комплексной оценкой безопасности пространства с учетом применения технических регламентов малоотходных и наилучших из достигнутых технологий.
-

Глава 8

БЕЗОПАСНОСТЬ ЧЕЛОВЕКА, СЕЛИТЕБНЫХ ЗОН И ПРИРОДЫ

8.1. Понятие безопасности объекта защиты

Термин «безопасность» широко используется в технике, социологии, праве и т.п. Словосочетания «безопасность труда», «безопасность АЭС», «безопасность движения», «радиационная безопасность», «экономическая безопасность» и т.п. привычны для широкого круга читателей, однако они не всегда имеют однозначное толкование и понимание. Например, когда говорят «безопасность труда», имеют в виду безопасное по отношению к человеку проведение производственного процесса. Здесь все однозначно и понятно. Но если говорят «безопасность АЭС», то в этом случае могут иметь в виду, с одной стороны, безопасность эксплуатации АЭС по отношению к человеку и окружающей среде, когда рассматривают совокупность систем «человек — АЭС», с другой — это можно понимать и как обеспечение безопасной эксплуатации АЭС, т.е. как регламентированное проведение работ на АЭС, имея в виду совокупность систем «АЭС — внешние факторы». В первом случае объектом защиты является человек — и это проблема БЖД, а во втором — сама АЭС — и это проблема сугубо техническая, связанная с правильным проектированием и эксплуатацией АЭС. Нормативами на обеспечение безопасности в первом случае являются нормы допустимого воздействия АЭС на людей, а во втором — требования к персоналу по соблюдению режимов работы АЭС, устройству АЭС и др.

Чтобы правильно оценить принадлежность процесса обеспечения безопасности к его исполнителю, необходимо термин «безопасность» всегда рассматривать в сочетании с термином «объект защиты».

Безопасность объекта защиты — это состояние объекта, при котором воздействие на него всех потоков вещества, энергии и информации не превышает максимально допустимых для объекта значений.

Термин «безопасность» имеет практическое значение лишь применительно к совокупности систем «объект защиты — источник опасности».

Опираясь на II и III принципы ноксологии, в дальнейшем исследуем лишь две совокупности систем: «техносфера — человек» применительно к достижению БЖД и «техносфера — природа» для обеспечения ЗОС.

8.2. Взаимодействие источников опасностей, опасных зон и объектов защиты

Влияние техносферы на человека удобно анализировать и проектировать, опираясь на принципиальную схему воздействия источников опасности на человека, представленную на рис. 8.1.

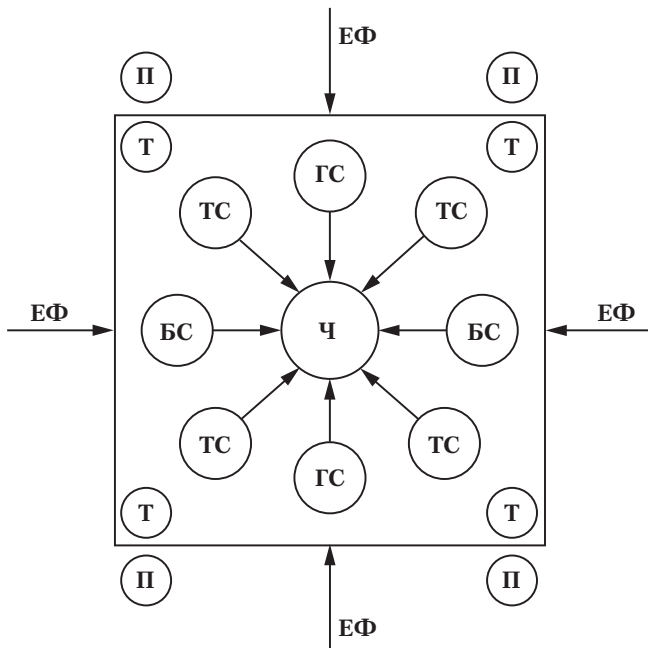


Рис. 8.1. Схема воздействия опасных факторов на человека в техносфере.

Источники опасности: БС — бытовая среда; ГС — городская среда; ЕФ — естественные негативные факторы; ТС — техногенная среда (объект экономики); объекты защиты: Ч — человек (сообщество); П — природная среда; Т — техносфера

Из анализа процесса взаимодействия человека с техносферой следует, что на человека негативно воздействуют:

- естественные факторы, а именно: изменения климата, освещенности земной поверхности, метеоусловия и стихийные явления в природе;
- техника и технологии, управляемые операторами и выделяющие в техносферу различные отходы (материальные и энергетические);
- городская среда (транспорт, объекты жилищно-коммунального хозяйства и т.п.);
- среда быта (технические средства, продукты питания, бытовые отходы и т.п.).

Принципиальные варианты взаимного расположения зон опасности и зон пребывания человека в условиях производства показаны на рис. 8.2:

вариант *I* — безопасная ситуация, характерна для условий производства при дистанционном управлении технологическим процессом;

вариант *II* — производственная ситуация, обычно возникающая при ремонте или наладке оборудования, при его периодическом обслуживании и характеризующаяся кратковременным пребыванием человека-оператора (наладчика и т.п.) в опасной зоне;

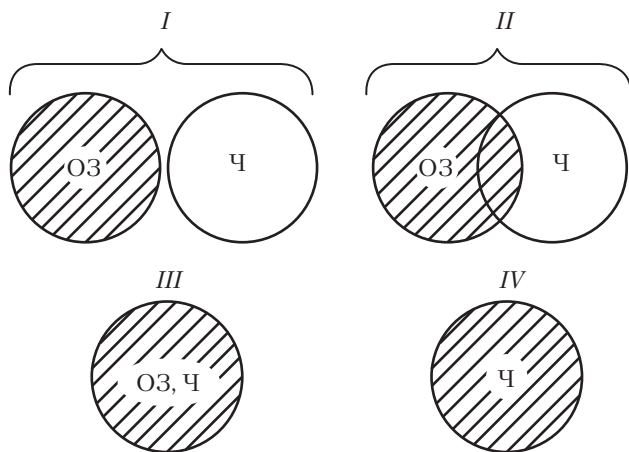


Рис. 8.2. Варианты взаимного расположения опасных зон (OZ) и зон пребывания человека (Ч) в производственных условиях: *I* — безопасная ситуация; *II* — ситуация кратковременной опасности; *III* — опасная ситуация; *IV* — условно безопасная ситуация

вариант *III* — наиболее распространенная производственная ситуация, при которой работающий постоянно находится в опасной зоне (металлург у плавильной печи, токарь у станка и т.п.) и использует для защиты от опасностей средства индивидуальной защиты;

вариант *IV* — условно безопасная ситуация, возникающая при авариях или в условиях ликвидации их последствий. Она характеризуется высоким уровнем опасностей и относительной непродолжительностью их действия. Спасатель в этих условиях находится непосредственно в опасной зоне и защищен от ее негативного воздействия изолирующими средствами индивидуальной защиты. Длительность его работы, как правило, определяется свойствами защитных средств.

Негативные влияния на природу сводятся в основном к воздействию на нее отходов, выделяемых объектами экономики, отходов городской и бытовой сред, техногенных аварий и стихийных природных явлений, а также негативного антропогенного воздействия.

В совокупности систем «техносфера — природа» на природную среду негативно воздействуют:

- естественные факторы, главными из которых являются стихийные природные явления и климатические условия;
- техногенная среда (объекты экономики), выделяющая газообразные, жидкие и твердые отходы, в том числе химические и радиоактивные, при работе в штатных и аварийных ситуациях;
- городская среда, выделяющая отходы жилищно-коммунального хозяйства, отходы транспортных средств, ливневые сточные воды, снежную массу и т.п.;
- бытовая среда, выделяющая жидкие и твердые отходы.

Принципиальные варианты взаимного положения источников опасностей и опасных зон в природной среде обычно сводится к следующим типовым схемам (рис. 8.3):

вариант *I* — источник опасности расположен в природной среде и негативно воздействует на нее по своему примеру, ослабляя влияние по мере удаления от источника (регионы техносферы, полигоны, свалки, автономные промышленные зоны, зоны аварии на транспорте и т.п.);

вариант *II* — сосредоточенный источник опасности (труба ТЭС, место сброса жидких отходов в водоем и т.п.) подает в природную среду отходы, которые рассеиваются в ней в непосредственной близости от источника;

вариант *III* — источник опасности выделяет в природную среду отходы, которые, взаимодействуя с компонентами при-

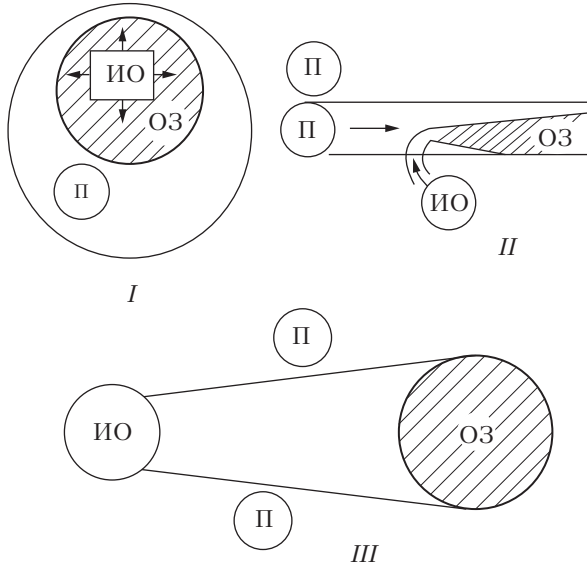


Рис. 8.3. Типовая схема взаимного расположения источников опасностей и опасных зон в природной среде:
 ИО — источник опасности; ОЗ — опасная зона; П — природная среда

родной среды, создают более опасные вещества. Эти вещества образуют в природе опасные зоны, как правило, весьма удаленные от источника поступления отходов в среду (кислотные дожди, смог).

8.3. Общие тенденции достижения БЖД и ЗОС

Безопасность жизнедеятельности человека в техносфере.
 Основная задача БЖД — сокращение смертности населения от внешних причин. Численность погибших в зоне действия источника опасностей $N_{см}$ в общем виде можно записать следующим образом:

$$N_{см} = N_{т} R_{и.т} + N_{в} R_{и.в},$$

где $N_{т}, N_{в}$ — численность людей, обитающих соответственно в травмоопасных и вредных условиях; $R_{и.т}, R_{и.в}$ — индивидуальный риск гибели людей соответственно от травмоопасных и вредных факторов.

Из этого соотношения очевидно, что численность погибших можно снижать как за счет сокращения индивидуаль-

ных рисков $R_{н.т}$ и $R_{н.в}$, так и за счет уменьшения численности людей, находящихся в опасных зонах, характерных для источника опасности.

В первом варианте решения следуют по пути совершенствования источника опасности и улучшения его обслуживания: снижают его техногенный риск за счет совершенствования объекта производственного процесса, улучшения подготовки операторов и т.п.

Снижение техногенных рисков любой системы неразрывно связано со значительными материальными затратами, необходимыми для его реализации. Чем ниже риск, тем выше затраты (рис. 8.4).

В втором случае обычно используют дистанционное управление, роботизацию производства вплоть до создания «безлюдного производства», вывод производственных зон из селитебных районов и т.п.

В реальных условиях возможности снижения техногенного риска бесспорно ограничены, впрочем, ограниченным является и второй вариант решения проблем БЖД, так как не все технические системы можно перевести на дистанционное управление, роботизировать и т.п.

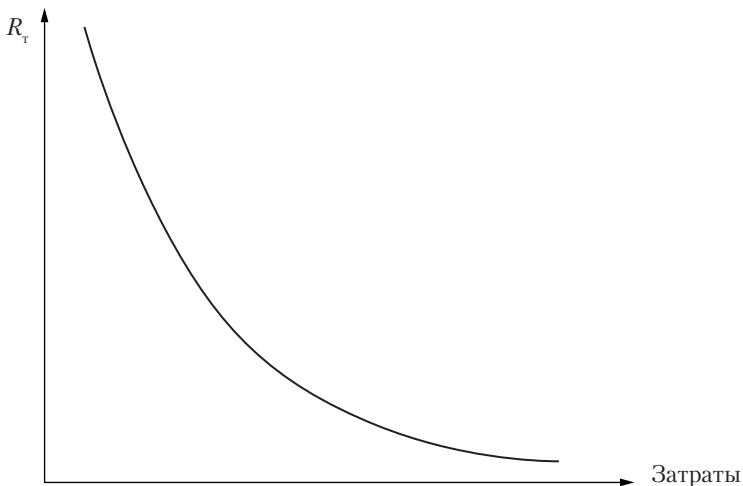


Рис. 8.4. Связь между величиной техногенного риска R_t и материальными затратами на его реализацию

Характерное распределение численности лиц, подверженных влиянию риска опасного воздействия в примыкающем к источнику пространстве, как правило, неравномерно (рис. 8.5). Высоким риском (зона А) обычно подвержена лишь малая часть работающих (операторы, обслуживающий персонал и т.п.), расположенных около источника опасностей или на промышленной площадке. В зоне Б (санитарно-защитная или селитебная зоны) риск уменьшается по мере удаления здания от аварийного объекта. Для зоны Б характерно $R_{и} \leq R_{и,доп}$.

В современных условиях наиболее доступными решениями задачи о минимизации людских потерь за счет мер, принимаемых в БЖД, являются создание источников опасностей ограниченного влияния на людей и максимальное снижение численности лиц, подверженных воздействию источников опасности.

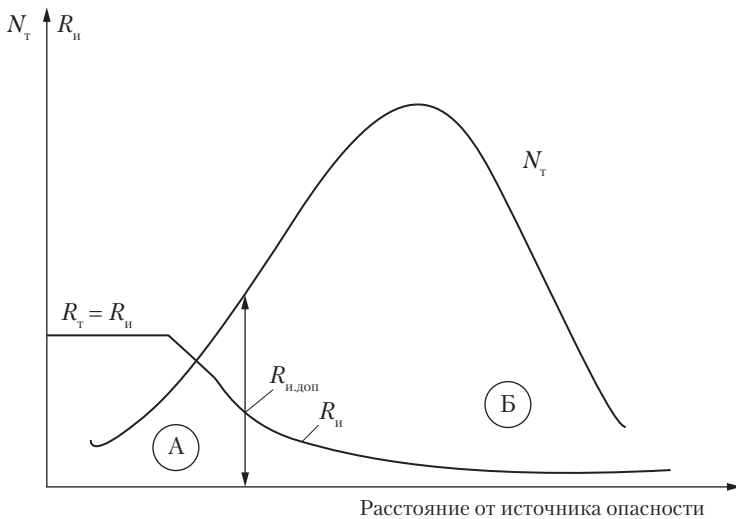


Рис. 8.5. Характерное распределение риска и численности лиц, подверженных влиянию источника опасности:

А — зона недопустимого риска; Б — зона допустимого риска;
 R_t — техногенный риск источника

Защита окружающей среды. Основная задача ЗОС — защита природной среды от отходов и рациональное использование ее ресурсов.

Основное уравнение, связывающее массу M отходов экономики с численностью N населения и уровнем ВВП любого сообщества, а также с удельными отходами экономики \bar{m} , приходящимися на единицу ВВП, можно записать в виде

$$M = N \text{ ВВП } \bar{m}.$$

Оценим общую тенденцию изменения массы отходов, поступающих в ОС, на ближайшее будущее:

— численность населения Земли в 2011 г. составила 7 млрд человек и будет непрерывно нарастать (2023 г. — 8 млрд человек);

— ВВП на душу населения практически во всех странах также прирастает в среднем на 2–4% в год. Ниже приведены среднегодовые приросты ВВП (%) для развитых и развивающихся стран:

| годы..... | 1960–1970 | 1970–1980 | 1980–1990 | 1990–2000 | 2000–2007 |
|------------------|-----------|-----------|-----------|-----------|-----------|
| развитые | 4,1 | 2,4 | 2,4 | 2,1 | 2,0 |
| развивающиеся .. | 3,9 | 3,7 | 2,2 | 3,6 | 3,8 |

— удельные отходы экономики в природную среду зависят во многом от способа их улавливания и переработки.

Общая тенденция изменения удельных отходов показана на рис. 8.6.

Анализ тенденции изменения массы отходов, непрерывно поступающих в природную среду от объектов экономики, свидетельствует о том, что единственным способом ее умень-

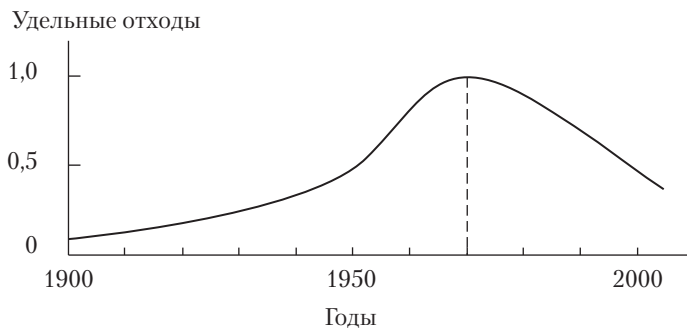


Рис. 8.6. Общая тенденция образования удельных отходов в XX в.

шения в перспективе является сокращение массы отходов, приходящихся на единицу ВВП. Предварительная оценка показывает, что необходимое значение величины \bar{m} к 2030 г. должно составить 0,2—0,25, поскольку к этому времени показатели N и ВВП неизбежно возрастут по сравнению с их значениями в 2000 г.

8.4. Идентификация опасностей техногенных источников

Современные источники техногенных опасностей должны:

- обладать минимальным спектром и уровнем вредного воздействия на работающих, селитебные зоны техносферы и природу;
- иметь минимальный техногенный риск, обеспечивая тем самым минимизацию индивидуального, социального и экологического рисков в зонах своего влияния.

Оценка опасностей техногенных источников выполняется на этапах их проектирования (модернизации) и при эксплуатации. Процедуру оценки числа опасностей на этапе проектирования принято называть *идентификацией опасностей*.

8.4.1. Идентификация вредных воздействий

Она предусматривает выявление номенклатуры опасных потоков и расчет параметров их воздействия на работающих, население и природу.

При воздействии потоков вещества вычисляют:

- массы выбросов, сбросов и отбросов веществ, поступающих в помещения, промышленную зону и окружающую среду;
- концентрации веществ в загрязненных ими зонах.

При воздействии потоков энергий определяют мощность выброса и интенсивности потоков в зонах их влияния. Кроме указанных выше параметров, в жизненном пространстве находят координаты пространства и временные показатели процесса негативного влияния опасных зон, создаваемых источником опасности. Идентификация опасностей в зонах пребывания людей — многофакторная задача. Некоторые упрощенные подходы к ее реализации рассмотрены ниже.

Идентификация выбросов в атмосферный воздух. Выбросы технологических процессов и технических систем при их работе в штатных режимах состоят:

- из веществ, поступающих в рабочее помещение;

— утечек рабочих сред из технических систем при нарушении их герметичности как в рабочую зону цехов, так и на промышленные площадки.

Масса выбросов M , возникающих при проведении технологических процессов, обычно рассчитывается по формуле

$$M = m_{\text{уд}} \Pi k (1 - \eta),$$

где $m_{\text{уд}}$ — удельное выделение загрязняющего вещества на единицу Π характерного показателя производственного процесса (при расчете выбросов из плавильных агрегатов принимают, что Π — производительность плавильного агрегата, т/ч; при расчете выбросов при электродуговой сварке принимают, что Π — расход электродов, кг/ч; при расчете выбросов при резке металлов определяют Π как произведение длины реза на толщину разрезаемого металла, м²/ч; при окраске Π — расход лакокрасочных материалов, кг/ч); k — поправочный коэффициент для учета особенностей технологического процесса; η — эффективность средств очистки выбросов, доли единицы (при их отсутствии $\eta = 0$).

Удельные выделения загрязняющих веществ при плавке чугуна в открытых чугунолитейных вагранках и электродуговых печах производительностью до 7 т/ч приведены ниже:

| загрязняющие вещества..... | пыль | оксид углерода | угле- водороды | оксиды азота | диоксид серы |
|--|------|-------------------|-------------------|-----------------|-----------------|
| удельные выделения веществ, кг/т, из раз- ных плавильных агре- гатов: | | | | | |
| открытой вагранки | 19 | 200 | 2,4 | 0,014 | 1,54 |
| электродуговой печи | 8,1 | 1,5 | — | 0,29 | — |

Когда осуществляют процесс ручной дуговой сварки сталей электродами с покрытием, $m_{\text{уд}}$ на кг электродов составляют 40 г пыли, 2 г фтороводорода, 1,5 г оксидов углерода и азота.

При эксплуатации систем с повышенным давлением возможны утечки газов, паров и жидкостей через уплотнения разъемных соединений, трубопроводов, затворы трубопроводной арматуры (клапаны, вентили и др.).

Утечки газов Q_r (см³/мин) через затворы определяются по формуле

$$Q_r = k n D_y^{0,5} (10 p_l + 2),$$

где k — коэффициент, зависящий от класса герметичности ($k = 1 \div 10$); n — коэффициент, зависящий от вида арматуры (для вентилей $n = 75 \cdot 10^{-4}$; для затворов $n = 2,6 \cdot 10^{-3}$); p_l — давление среды в трубопроводе, МПа; D_y — диаметр условного прохода, мм.

Объемы утечек газов значительно превышают утечки жидкостей $Q_{ж}$, обычно $Q_{г}/Q_{ж} \approx 0 \div 10^3$.

Системы вентиляции рабочих помещений обычно выводят из помещения цеха 97% вредных веществ.

При сжигании топлива (уголь, мазут, природный газ) в котлах ТЭС образуется нетоксичные диоксид углерода (углекислый газ) и водяной пар. Кроме них в атмосферу выбрасываются и вредные вещества, такие, как оксид углерода, оксиды серы и азота, летучая зола. Для ТЭС мощностью 1000 МВт характерны следующие выбросы: углекислого газа — 560 т/ч; паров воды — 105 т/ч; диоксида серы — 14 т/ч; оксидов азота — 4 и золы 0,85 т/ч при условии, что эффективность очистки дымовых газов от летучей золы составляет 0,99. Вблизи ТЭС, выбрасывающих такое количество загрязнителей, образуются зоны с повышенными (по сравнению с допустимыми) концентрациями вредных веществ протяженностью до 5 км и более.

Автомобильный транспорт при сжигании бензина или дизельного топлива выбрасывает отработавшие газы, состоящие из нетоксичных паров воды, диоксида углерода, азота, кислорода и водорода, а также из таких токсичных веществ, как оксид углерода, оксиды азота, углеводороды, альдегиды, сажи, бенз[а]пирен и др. Состав отработавших газов ДВС зависит от режима работы двигателя.

Отработавшие газы ДВС в городах являются основными загрязнителями атмосферного воздуха. По данным обследований, концентрации оксида углерода CO (mg/m^3) в воздухе автомагистралей (на краю проезжей части) можно найти по формуле

$$C_{CO} = 1,53N^{-0,368},$$

где N — интенсивность движения автомобилей, авт/ч.

Характерные концентрации токсичных веществ в атмосферном воздухе для транспортных магистралей приведены ниже:

| токсичные вещества..... | оксид углерода | угле- водороды | оксиды азота |
|--|-------------------|-------------------|-----------------|
| концентрация веществ, mg/m^3 , для следующих категорий улиц: | | | |
| магистральные..... | 16,5—28,2 | 1,8—3,2 | 6,8—8,0 |
| общегородские непре- рывного движения..... | 54,3—66,0 | 6,0—7,7 | 12,6—15,5 |

Концентрации оксида углерода и других токсичных компонентов отработавших газов автомобильных двигателей достигают наибольших значений на перекрестках. В этом случае

$$C_{\text{CO(пер)}} = C_{\text{CO}}(1 + N_2/N_1),$$

где $C_{\text{CO(пер)}}$ — концентрация СО на перекрестке; C_{CO} — то же на главной магистрали с интенсивностью движения N_1 ; N_2 — интенсивность движения на второстепенной магистрали.

Для устранения негативного влияния выбросов на приземной слой атмосферы в селитебной зоне устанавливают предельно допустимый выброс в атмосферу. Этот норматив устанавливается для каждого источника выброса так, чтобы содержание загрязняющих веществ в приземном слое атмосферы от данного источника (или от совокупности источников с учетом перспективы их развития) при рассеивании вредных веществ в атмосфере не превышало норм по качеству воздуха.

Предельно допустимый выброс определяется по методике ОНД-86 для каждого вещества отдельно. Значение ПДВ (г/с) для одиночного источника с круглым устьем в случаях $C_{\phi} < \text{ПДК}$ определяется по формуле

$$\text{ПДВ} = \frac{(\text{ПДК} - C_{\phi}) H^2 \sqrt[3]{V_1 \Delta T}}{A F m n \eta}.$$

Существенно повлиять на величину ПДВ при проектировании источника может высота трубы, которая определяется по формуле

$$H = \sqrt{\frac{A M F \eta m n}{(\text{ПДК} - C_{\phi}) \sqrt[3]{V_1 \Delta T}}},$$

где A — коэффициент, зависящий от температурной стратификации атмосферы (определяет условия вертикального и горизонтального рассеивания вредных веществ в атмосферном воздухе); M — масса вредного вещества, выбрасываемого в атмосферу в единицу времени, г/с ($M = \text{ПДВ}$ при концентрациях, равных ПДК); F — безразмерный коэффициент, учитывающий скорость оседания частиц загрязняющих веществ в атмосферном воздухе; η — безразмерный коэффициент, учитывающий влияние рельефа местности, в случае равнинной местности равен 1; m, n — безразмерные коэффициенты, учитывающие условия выхода газовой смеси из устья источника выброса; H — высота источника выброса над уровнем земли, м; V_1 — расход выбрасываемой газовой смеси, м³/с, определяемый по формуле

$$V_1 = \frac{\pi D^2}{4} \omega_0,$$

(D — диаметр устья источника выброса, м; ω_0 — средняя скорость выхода газозвушной смеси из устья источника выброса, м/с); ΔT — разность между температурой выбрасываемой газозвушной смеси T_r и температурой окружающего атмосферного воздуха T_b , °С.

При определении значения ΔT (°С) принимается температура окружающего атмосферного воздуха T_b , равная средней максимальной температуре наружного воздуха наиболее жаркого месяца года, а температура выбрасываемой в атмосферу газозвушной смеси T_r — по параметрам технологического процесса.

Значение *коэффициента* A , соответствующее неблагоприятным метеорологическим условиям, при которых концентрация вредных веществ в атмосферном воздухе максимальна, принимается равным:

250 — для районов Средней Азии южнее 40° с. ш., Бурятии и Читинской области;

200 — для европейской территории России, для районов России южнее 50° с. ш., для остальных районов Нижнего Поволжья, Кавказа, Республики Молдовы, для среднеазиатских государств СНГ, Казахстана, Дальнего Востока и остальной территории Сибири;

180 — для европейской территории России и Урала от 50 до 52° с. ш. за исключением попадающих в эту зону перечисленных выше районов и Украины;

160 — для европейской территории России и Урала севернее 52° с. ш. (за исключением Центра ЕТР), а также для Белоруссии, Украины;

140 — для Московской, Тульской, Рязанской, Владимирской, Калужской, Ивановской областей.

Значение безразмерного *коэффициента* F принимается равным:

— для газообразных веществ и мелкодисперсных аэрозолей (пыли, золы и т.п. практически равна нулю) — 1;

— для других мелкодисперсных аэрозолей при среднем эксплуатационном коэффициенте очистки выбросов не менее 90% — 2; от 75 до 90% — 2,5; менее 75% и при отсутствии очистки — 3.

Коэффициенты m и n определяются в зависимости от параметров f , v_M , v'_M , f_e , рассчитываемых по формулам

$$f = \frac{1000 \omega_0^2 D}{H^2 \Delta T};$$

$$v_m = 0,65 \sqrt[3]{\frac{V_1 \Delta T}{H}} ;$$

$$v'_m = 1,3 \frac{\omega_0 D}{H} ;$$

$$f_e = 800 (v'_m)^3$$

Коэффициент m определяется в зависимости от f и f_e , по формулам

$$m = \begin{cases} \frac{1}{0,67 + 0,1\sqrt{f} + 0,34\sqrt[3]{f}} & \text{при } f \leq f_e, \\ \frac{1}{0,67 + 0,1\sqrt{f_e} + 0,34\sqrt[3]{f_e}} & \text{при } f_e < f. \end{cases}$$

Коэффициент n определяется по формулам

$$n = \begin{cases} 1 & \text{при } v_m \geq 2, \\ 0,532 v_m^2 - 2,13 v_m + 3,13 & \text{при } 0,5 \leq v_m < 2, \\ 4,4 v_m & \text{при } v_m < 0,5. \end{cases}$$

Если значение ПДВ по причинам объективного характера в настоящее время не может быть достигнуто, то вводится поэтапное снижение выбросов загрязняющих веществ от действующих предприятий до значений, обеспечивающих неперевышение ПДК. На каждом этапе устанавливают временно согласованный выброс (ВСВ).

Расчет загрязнения атмосферы выбросами одиночного точечного источника. Для определения загрязнения атмосферного воздуха выбросами от точечного источника рассчитываются следующие характерные величины:

- максимальная приземная концентрация загрязняющих веществ; опасная скорость ветра, при которой достигается максимальная приземная концентрация;
- расстояние от источника выброса, на котором достигается максимальная приземная концентрация;
- приземная концентрация загрязняющих веществ по оси факела выброса на различных расстояниях от источника.

Расчет проводится по методике ОНД—86. Величина максимальной приземной концентрации загрязняющего вещества C_m (мг/м³) при выбросе нагретой газозооушной смеси из одиночного точечного источника с круглым устьем определяется по формуле

$$C_M = \frac{A M F m n \eta}{H^2 \sqrt{V_1 \Delta T}}.$$

Значение опасной скорости u_M (м/с), при которой достигается наибольшее значение приземной концентрации загрязняющих веществ C_M , определяется по формулам

$$u_M = \begin{cases} 0,5 & \text{при } v_M \leq 0,5, \\ v_M & \text{при } 0,5 < v_M \leq 2, \\ v_M (1 + 0,12\sqrt{f}) & \text{при } v_M > 2. \end{cases}$$

Расстояние X_M (м) от источника выбросов, на котором приземная концентрация загрязняющего вещества при неблагоприятных метеорологических условиях на равнинной местности достигает максимального значения C_M , определяется по формуле

$$X_M = \frac{5-F}{4} \cdot d \cdot H,$$

где d — безразмерный коэффициент, рассчитываемый по формулам

$$d = \begin{cases} 4,95v_M (1 + 0,28\sqrt[3]{f}) & \text{при } 0,5 < v_M \leq 2, \\ 2,48 (1 + 0,28\sqrt[3]{f}) & \text{при } v_M \leq 0,5, \\ 7\sqrt{v_M} (1 + 0,28\sqrt[3]{f}) & \text{при } v_M > 2. \end{cases}$$

Приземная концентрация загрязняющих веществ C_i (мг/м³) при опасной скорости ветра u_M по оси факела выброса на различных расстояниях X_i (м) от источника выброса определяется по следующей формуле:

$$C_i = S_{1i} C_M,$$

где S_{1i} — безразмерный коэффициент, определяемый в зависимости от отношения X_i/X_M и коэффициента F по графику, приведенному на рис. 8.7.

Концентрация примеси в приземном слое атмосферы по оси факела выброса на разных расстояниях от источника распределяется следующим образом (рис. 8.8). Вблизи источника концентрация примеси мала (зона А, зона неорганизованного загрязнения). Она увеличивается и достигает максимума на некотором расстоянии от трубы.

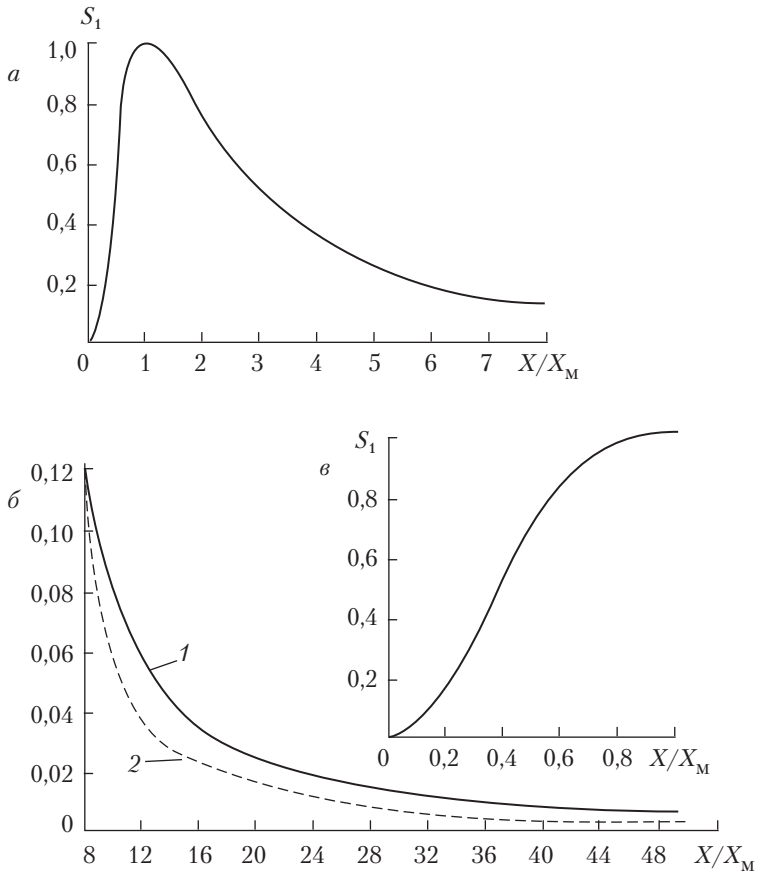


Рис. 8.7. Графики для определения коэффициента S_1 (легкая примесь 1 – $F < 1,5$, тяжелая примесь 2 – $F > 1,5$) для источников средней высоты и высоких

Наибольшего значения концентрация обычно достигает на расстоянии от 10 до 40 высот труб в случае нагретых выбросов и на расстоянии 5–10 высот труб в случае холодных выбросов.

Так, при высоте труб от 100 до 250 м расстояние от точки выброса (от трубы) до точки максимума концентрации в зоне задымления при нагретых выбросах составляет 1–2,5 км, а при холодных – 500 м.

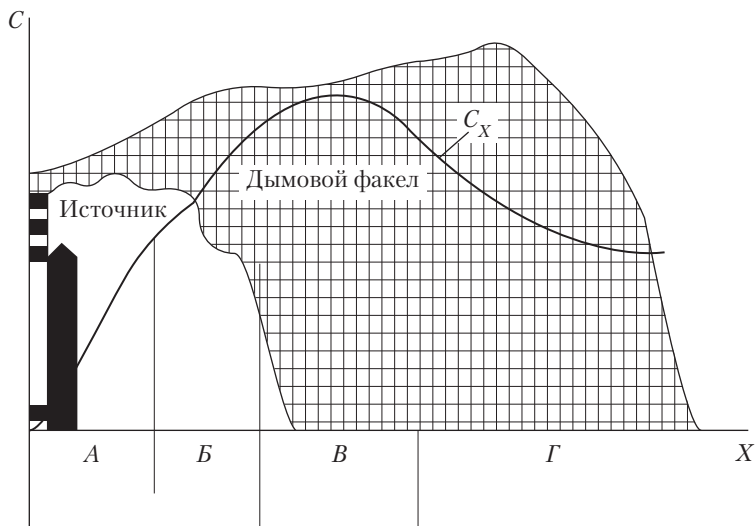


Рис. 8.8. Распределение концентрации вредных веществ в атмосфере у земной поверхности от организованного высокого источника выбросов:

A — зона неорганизованного загрязнения; *Б* — зона переброса факела; *В* — зона задымления; *Г* — зона постепенного снижения уровня загрязнения

Все это свидетельствует о наличии трех зон неодинакового загрязнения атмосферы: зоны переброса факела (*Б*), зоны задымления (*В*), т.е. зоны максимального содержания загрязняющих веществ, и зоны постепенного снижения уровня загрязнения (*Г*). Зону задымления можно выделить как участок, на котором $C > 0,5 C_M$. Совпадение зоны задымления с местами расположения объектов, требующих повышенной чистоты воздуха, недопустимо.

Если из источника выбрасывается несколько различных загрязняющих веществ, то за высоту выброса принимается наибольшее из значений H , которые определены для каждого вещества в отдельности и для групп веществ с суммирующимся вредным действием.

Очевидно, что увеличение высоты трубы всегда снижает уровень загрязнения приземного слоя. Однако такие решения допускаются только после полного использования всех

доступных на современном уровне технических средств по сокращению выбросов. Использование на энергетических объектах труб высотой более 250 м, а на других производствах — более 200 м допускается только по специальному согласованию.

Неорганизованные выбросы, как правило, поступают на промышленные площадки и прилегающие к ним территории. Для защиты от таких выбросов используют санитарно-защитные зоны.

Описание состояния загрязненности приземного слоя атмосферы обычно представляют полями изолинии содержания вещества в долях от ПДК (рис. 8.9).

Для расчета полей загрязнения атмосферного воздуха используют различные программы, основанные на использовании ОНД–86 и ОНД–90.

Как уже отмечалось выше, в реальных производственных городских, региональных и тому подобных условиях атмосферный воздух практически всегда оказывается одновременно загрязненным несколькими веществами.

Совместное негативное влияние загрязняющих веществ на воздух городов и промышленных зон оценивают индексом загрязнения атмосферы (см. подробнее 5.2.1).

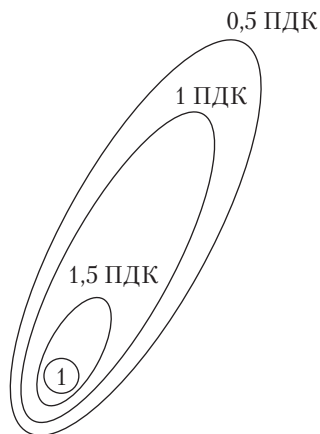


Рис. 8.9. Изолинии поля загрязнения приземного слоя атмосферы от источника выброса 1

Идентификация энергетических воздействий. При идентификации энергетических воздействий следует исходить из условия, что наибольшая интенсивность потока энергии всегда существует непосредственно около источника. Интенсивность потока энергии в среде обитания уменьшается обратно пропорционально площади, на которую распределяется энергия, т. е. величине r^2 , где r — расстояние от источника излучения до рассматриваемой (расчетной) точки в среде обитания. Если источник, излучающий энергию, находится на земной поверхности, то излучение идет в полусферическое пространство ($S = 2 \pi r^2$), если же источник, излучающий энергию, находится над земной поверхностью или под ней, то излучение идет в сферическое пространство ($S = 4 \pi r^2$).

Расчет амплитуд вертикальных (горизонтальных) колебаний грунта при вертикальных (горизонтальных) вибрациях фундамента машин с динамическими нагрузками производят по формуле

$$A_r = A_0 \left\{ \frac{1}{\bar{r} [1 + (\bar{r} - 1)^2]} + \frac{\bar{r}^2 - 1}{(\bar{r}^2 + 1) \sqrt{3\bar{r}}} \right\},$$

где A_r — амплитуда колебаний грунта в точках, расположенных на расстоянии r от оси фундамента, являющегося источником волн в грунте; A_0 — амплитуда свободных или вынужденных колебаний при $r = r_0$, $r_0 = \sqrt{\frac{F}{\pi}}$ — приведенный радиус подошвы фундамента (основания); $\bar{r} = r/r_0$. Частоту волн, распространяющихся в грунте, принимают равной частоте колебаний фундамента машины.

Протяженность зоны воздействия вибраций определяется величиной их затухания в грунте, которая, как правило, составляет 1 дБ/м (в водонасыщенных грунтах оно несколько выше). Чаще всего на расстоянии 50–60 м от магистралей рельсового транспорта вибрации затухают. Зоны действия вибраций около строительных площадок, кузнечно-прессовых цехов, оснащенных молотами с облегченными фундаментами, значительно больше и могут иметь радиус до 150–200 м. Значительно выше вибрации в жилых зданиях могут создавать расположенные в них технические устройства (насосы, лифты, трансформаторные и т.п.), а также трассы метрополитена неглубокого залегания.

Интенсивность звука I ($\text{Вт}/\text{м}^2$) в расчетной точке окружающей среды при излучении шума источником со звуковой мощностью P (Вт) рассчитывают по формуле

$$I = P\Phi/Sk,$$

где Φ — фактор направленности излучения шума; S — площадь, на которую распределяется звуковая энергия, м^2 ; k — коэффициент, учитывающий уменьшение интенсивности звука на пути его распространения за счет затухания в воздухе и на различных препятствиях ($k = 1$ при отсутствии препятствий и при расстояниях до 50 м).

Значительные уровни звука и зоны воздействия шума возникают при эксплуатации различных средств транспорта.

| Вид | железная дорога | открытая линия метро | скоростная автомагистраль | автотранспорт городских улиц |
|---|-----------------|----------------------|---------------------------|------------------------------|
| интенсивность движения, шт/ч..... | 40 | 40 | 2000–6000 | 50–500 |
| уровень звука, дБ, на расстоянии, м: | | | | |
| 7,5..... | 89 | 69 | 87 | 60–74 |
| 10..... | — | — | — | 60–74 |
| 50..... | — | 53 | 55–56 | — |
| 70..... | 65 | — | — | — |
| требуемое снижение уровня звука, дБ | 20 | 8 | 11–14 | 7–21 |

Шумовая характеристика железнодорожного транспорта оценивается величиной уровня звука $I_{\text{ЭКВ}}$ (дБ), определяемой по формуле

$$I_{\text{ЭКВ}} = 63 + 25 \lg V_r/V_0^0,$$

где V_r — скорость состава, м/с; $V_0 = 1$ м/с.

Электромагнитное поле несет энергию, определяемую плотностью потока энергии I ($\text{Вт}/\text{м}^2$). При излучении сферических электромагнитных волн плотность потока энергии в зависимости от расстояния от источника определяется по формуле

$$I = P/4\pi r^2,$$

где P — мощность, подводимая к источнику, Вт; r — расстояние от источника электромагнитного поля до расчетной точки, м.

Формула справедлива при условии, что $r \geq \lambda/2\pi$, где λ — длина волны электромагнитного излучения, м. Длина волны связана с частотой f (Гц) соотношением $\lambda f = c$, где c — скорость распространения электромагнитных волн, м/с.

Опасные зоны источников ЭМП и излучений для линий электропередач с частотой 0 и 50 Гц в зависимости от напряжения приведены ниже:

| | | | | | |
|---|----|-----|-----|-----|------|
| напряжение, кВ | 20 | 110 | 330 | 750 | 1150 |
| размер защитной зоны от крайнего провода ЛЭП, м..... | 10 | 20 | 75 | 250 | 300 |

Для электрифицированных железных дорог при напряжении 10—20 кВ защитная зона составляет соответственно 10 и 20 м.

Для источников радиочастот СВЧ ($f = 3 \cdot 10^8 \div 3 \cdot 10^{11}$ Гц) защитная зона составляет 300 м.

8.4.2. Идентификация травмоопасных воздействий

Она предусматривает прежде всего оценку техногенного риска опасных промышленных объектов при авариях.

Для идентификации опасных объектов в России используют следующую нормативно-правовую базу:

- РД 03.418—01. «Методические указания по проведению анализа риска опасных промышленных объектов»;
- РД 52.04.253—90. «Методика прогнозирования масштабов загрязнения сильнодействующими ядовитыми веществами при авариях (разрушениях) на химически опасных объектах и транспорте»;
- РД 03.315—99. «Положение о порядке оформления деклараций промышленной безопасности и перечень сведений, содержащихся в ней».

Основной подход к оценке техногенного риска ОПО, как правило, опирается на статистику аварий или на вероятностный анализ: построение и расчет «деревьев событий» и «деревьев отказов». С помощью «деревя событий» можно предсказать, во что может развиваться тот или иной отказ техники, а с помощью «деревя отказов» — проследить все причины, которые способны вызвать отказ техники.

По анализу вероятности рассчитывают риск реализации каждого отказа, а в итоге — общую вероятность (риск) ава-

рии на ОПО. Построить дерево отказов можно в соответствии с рекомендациями РД 03.418–01.

Количественный анализ опасностей технических систем выполняются на основе оценки вероятности возникновения нештатных ситуаций. Упрощенно этот анализ можно осуществить с помощью соотношения $R = 1 - e^{-\lambda\tau}$, где λ — интенсивность отказов, 1/ч; τ — время эксплуатации.

Для некоторых технических систем интенсивность отказов (1/ч) имеет следующие значения:

| | | |
|---------------------------|---|-----------------------|
| механическое оборудование | — | $10^{-2} - 10^{-4}$; |
| паровые котлы | — | $10^{-2} - 10^{-5}$; |
| гидропневмоэлементы | — | $10^{-2} - 10^{-4}$; |
| трансформаторы | — | $10^{-3} - 10^{-6}$; |
| сварные соединения | — | $10^{-5} - 10^{-8}$; |
| болтовые соединения | — | $< 10^{-9}$. |

При построении полей индивидуального риска от воздействия технических средств в зонах защиты следует использовать соотношение

$$R_{и.т}(x, y) = \sum_{i=1}^n R_{и.т}^i(x, y),$$

где R^{ti} — величина техногенного риска i -го источника в точке селитебной зоны с координатами x и y ; n — число источников в техногенной опасности, оказывающих опасное влияние в этой точке пространства.

Максимальное значение индивидуального риска $R_{и}$ для человека в конкретной зоне его пребывания определяется суммированием величины естественного риска $R_{ест}$ в этой зоне с величиной индивидуального риска $R_{и.т}$, возникающего от действия всех техногенных источников в этой зоне пребывания:

$$R_{и} = R_{и.т} + R_{ест}.$$

Условие отсутствия травмоопасности имеет вид

$$R_{и} \leq R_{и.доп},$$

где $R_{и.доп}$ — допустимый (приемлемый) индивидуальный риск.

При оценке негативного влияния ЧП необходимо понимать, что аварии и стихийные явления, характеризующиеся на их первой стадии значениями риска, в дальнейшем могут создавать в жизненном пространстве чрезвычайные ситуации.

Состояние опасностей на таких территориях и акваториях описывают величиной вредных факторов — концентрациями вредных веществ и значениями уровней интенсивности потоков энергии, обычно представленных в безразмерных единицах, кратных ПДК или ПДУ. Характерным примером развития подобных событий является авария на ЧАЭС.

Полученные при этом значения потенциального техногенного риска R_T позволяют определить социальный риск R_c по формуле

$$R_c = \int_S R_T(x, y) \cdot \varphi(x, y) dS,$$

где $\varphi(x, y)$ — плотность распределения людей на элементе территории dS ; S — площадь территории, на которую распространяется условие $R_{и} > R_{и, доп}$.

Следует отметить, что принятые в РД 03.418—01 рекомендации по учету исходных данных не являются достаточно полными, поэтому и результаты анализа требуют определенного уточнения. На конечный результат определения риска влияют плотность жилой застройки — плотность людей (школ, больниц, кинотеатров, транспортных развязок и т.п.), а также способы использования опасного вещества в технологическом процессе, поэтому расчетные уровни индивидуального риска ОХО могут существенно измениться. Как правило, многие объекты, отнесенные ранее к неопасным, меняют свой статус и из неопасных становятся опасными.

Так, например, в Москве общее количество объектов повышенной опасности (уровень индивидуального риска выше 10^{-4}) будет составлять 19 (в их число входят хладокомбинаты, водопроводные станции, базы сжигания газа, мясокомбинаты, химические предприятия), а количество предприятий умеренного риска ($10^{-4}—10^{-6}$) — 53 (многие промышленные предприятия, пищевые комбинаты, холодильники и т.п.). Малоопасными (риск менее 10^{-6}) будут 69 объектов (ТЭЦ, машиностроительные и приборостроительные предприятия, типографии и т.п.).

Эти обстоятельства весьма важны при оценке влияния ОПО на население. Если их учесть, то расчетные расстояния, на которых возможно нанесение ущерба здоровью населения при хранении предельно допустимых количеств веществ на ОПО, будут иметь значения, приведенные в табл. 8.1.

Таблица 8.1

**Расчетные расстояния, на которых возможно
нанесение ущерба здоровью населения
при хранении веществ на ОПО**

| Вещество | Предельное количество, т | Расчетные расстояния, м |
|-------------------|--------------------------|-------------------------|
| Хлор | 25 | 500 |
| Аммиак | 500 | 500 |
| Акрилонитрил | 200 | 100 |
| Оксид этилена | 50 | 50 |
| Цианистый водород | 20 | 50 |
| Фтористый водород | 50 | 200 |
| Сернистый водород | 50 | 500 |
| Диоксид серы | 250 | 500 |
| Триоксид серы | 75 | — |
| Алкилы свинца | 50 | — |
| Фосген | 0,75 | 200 |
| Метилизоцианат | 0,15 | 25 |
| Бензин | 200 | 200 |
| Нитрат аммония | 2500 | 200 |

Некоторые представления о реальной удаленности ОПО от населенных районов приведены в табл. 8.2.

Таблица 8.2

Удаленность ОПО от населенных пунктов

| Вид ОПО | Расстояния от селитебной зоны, м, менее |
|--------------------------|---|
| Бензозаправочные станции | 50 |
| Хранилища баллонов | 100 |
| Хранилища пестицидов | 50 |
| Автоперевозка бензина | 50 |

Определенные шаги по учету влияния запасов веществ на уровень опасности объекта уже сделаны. В соответствии с последними нормативными документами величина предельного количества вещества может быть уменьшена (вплоть до 0,1 от предельного), если расстояние от объекта до селитебной зоны или зон большого скопления людей менее 500 м.

При оценке воздействия источников чрезвычайной опасности на состояние опасных зон используют поля изолиний индивидуального риска (рис. 8.10).

При оценке опасности проживания населения в конкретной зоне необходимо учитывать факты взаимного влияния ОПО. Даже если риск негативного воздействия отдельных объектов является в принципе допустимым, то необходимо учитывать их совместное негативное влияние, особенно для условий расположения объектов в плотной жилой застройке. При этом следует учитывать, что радиусы зон поражения при авариях (по РД 52.04.253–90) весьма значительны (табл. 8.3).

Таблица 8.3

Радиусы зон поражения при авариях

| ОПО | Опасное вещество | Радиус поражения, м |
|-----------------------|------------------|---------------------|
| Водопроводная станция | Хлор | 2000 |
| Хладокомбинат | Аммиак | 1000 |
| Нефтезавод | Нефтепродукты | 750 |
| | ГЖ, ЛВЖ | 400 |

По величине техногенного риска R_T и показателям плотности населения \bar{N} в рассматриваемой зоне площадью S в первом приближении можно определить количество жертв техногенной аварии по формуле

$$N = R_T S \bar{N}.$$

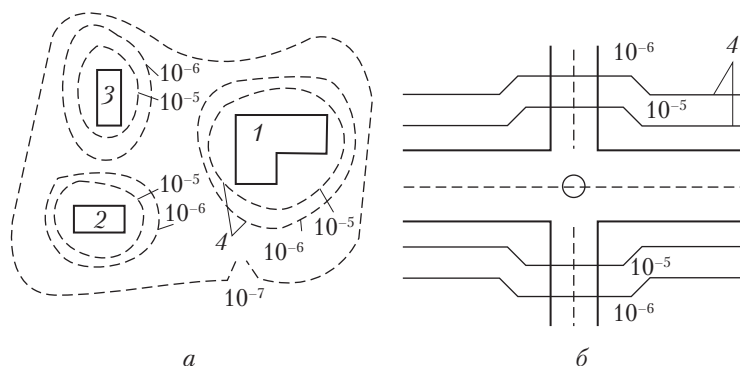


Рис. 8.10. Зоны индивидуального риска для опасных предприятий (а), транспортной магистрали (б), по которой осуществляется перевозка опасных грузов:

1, 2, 3 – опасные объекты; 4 – изолинии равного риска

Некоторые представления о плотности населения \bar{N} в различных зонах приведены в табл. 8.4.

Таблица 8.4

Плотность населения в различных зонах

| Район | Плотность населения, чел/га |
|--------------------------|-----------------------------|
| Сельский | 20 |
| Городские окраины | 40 |
| Деловой центр города | 80 |
| Центральный район города | 160 |

Реальные значения величины техногенного риска для условий проживания около городских ОПО обычно равны значениям, приведенным в табл. 8.5.

Таблица 8.5

Значения величины техногенного риска

| Вид ОПО | R_T , 1/год |
|----------------------|---------------------|
| Повышенной опасности | $>10^{-4}$ |
| Умеренной опасности | $10^{-4} - 10^{-6}$ |
| Малой опасности | $< 10^{-6}$ |

При определении площади зон воздействия травмоопасностей можно использовать данные о радиусах зон поражения, приведенные выше.

8.5. Защитное зонирование

Для ослабления негативного влияния источников опасностей на население, селитебные и природные зоны, широко используется защитное зонирование территорий.

Санитарно-защитные зоны. Объекты, являющиеся источниками загрязнения атмосферного воздуха, должны иметь *санитарно-защитную зону*, отделяющую предприятие от жилой застройки. Территория СЗЗ предназначена для уменьшения отрицательного влияния предприятий и обеспечения требуемых гигиенических норм содержания в приземном слое атмосферы загрязняющих веществ, создания санитарно-защитного и архитектурно-эстетического барьера между территорией предприятия (группы предприятий) и территорией жилой застройки и др.

Ширина санитарно-защитной зоны от контура промышленной зоны до границы жилой застройки устанавливается в зависимости от класса предприятия, условий осуществления технологического процесса, характера и количества выделяемых в окружающую среду загрязняющих веществ. Размер СЗЗ устанавливается:

- для предприятий с технологическими процессами — источниками загрязнения атмосферного воздуха вредными и неприятно пахнущими веществами — непосредственно от источника загрязнения атмосферы, а также от мест загрузки сырья или открытых складов;
- тепловых электростанций, производственных и отопительных котельных от дымовых труб.

В зависимости от класса размещаемого производства установлено пять вариантов санитарно-защитных зон:

| | | | | | |
|-------------------------|------|-----|-----|-----|----|
| класс предприятия | I | II | III | IV | V |
| размер СЗЗ, м | 1000 | 500 | 300 | 100 | 50 |

Санитарно-защитная зона для предприятий и объектов может быть увеличена (но не более чем в три раза):

- в случае использования неэффективных методов очистки выбросов в атмосферу;
- при необходимости размещения жилой зоны с подветренной стороны по отношению к предприятию, в зоне возможного загрязнения;
- в зависимости от розы ветров и других неблагоприятных метеорологических условий (частых штилей, туманов и др.);
- в случае строительства новых, еще недостаточно изученных в санитарном отношении производств.

Размеры санитарно-защитной зоны могут быть уменьшены при изменении технологии производства, совершенствовании технологического процесса, внедрении высокоэффективных и надежных в эксплуатации очистных устройств.

На территории СЗЗ можно размещать предприятия (сооружения) с производствами меньшего класса вредности, чем производство, для которого установлена санитарно-защитная зона, или здания подсобного и обслуживающего назначения, занимающие не более 50% площади СЗЗ. Это такие предприятия, как пожарное депо, бани, прачечные, гаражи, склады, здания управления, конструкторское бюро, магазины, предприятия общественного питания, научно-исследовательские

лаборатории, связанные с обслуживанием данного производства. Остальная территория СЗЗ должна быть озеленена.

Санитарно-защитные зоны около источников опасности могут быть установлены и с учетом негативного влияния других, например, энергетических воздействий опасного объекта. В табл. 8.6 приведено сопоставление размеров СЗЗ некоторых опасных объектов, рассчитанных по фактору вредных выбросов и шуму. Очевидно, что во многих случаях необходимые размеры СЗЗ существенно отличаются друг от друга. Реализуемое значение размеров СЗЗ должно соответствовать ее максимальному расчетному значению.

Таблица 8.6

Нормативные и расчетные размеры СЗЗ по фактору вредных выбросов и шуму

| Вид предприятия | Нормативные размеры СЗЗ по фактору вредных выбросов, не менее, м | Расчетные размеры СЗЗ по фактору шума, м |
|---------------------------|--|--|
| Метизный завод | 100 | 525 |
| Авторемонтный завод | 100 | 285 |
| Прядильно-ткацкая фабрика | 50 | 475 |
| Обувная фабрика | 50 | 475 |
| Типография | 50 | 355 |
| Домостроительный завод | 100 | 300 |
| Фабрика-химчистка | 100 | 120 |
| Автобусный парк | 100 | 475 |
| Трамвайное депо | 100 | 135 |

Вывод объектов экономики из селитебных зон. На современном этапе развития экономики считается целесообразной защита населения от опасных производственных объектов их выводом из густонаселенных городов и регионов в зоны невысокой плотности населения.

Так, в Москве давно одобрена идея вывода промышленных предприятий из центральной части города. Однако из 600 производств, которые еще в 1980-е гг. должны были покинуть город, к настоящему времени закрыты лишь менее десяти.

Сейчас правительство Москвы приступило к формированию в столице так называемых промзон на территориях

пустыррей рядом с автомобильными и железнодорожными трассами. Всего будет создано 26 промзон.

8.6. Специальная техника для защиты от опасностей

В тех случаях, когда снижение уровня опасностей, излучаемых источником, невозможно даже с применением защитных зон, для защиты человека или природы от опасностей широко применяют экобиозащитную технику. Она представляет собой защитные устройства, устанавливаемые на пути опасного потока от источника до защищаемого объекта.

Возможности применения экобиозащитной техники показаны на рис. 8.11. Защитные устройства, реализуемые по варианту 1, обычно встраиваются в источник опасностей. К ним относятся, например, глушители шума, нейтрализаторы и сажеуловители ДВС; пыле- и газоуловители ТЭС и т.п. Устройства, реализуемые по варианту 2, обычно выполняются в виде экранов (защита от шума с помощью лесопосадок; защита от ЭМП с помощью применения сетчатых ограждений и т.п.), а устройства, реализуемые по варианту 3, представляют собой кабины наблюдения или управления

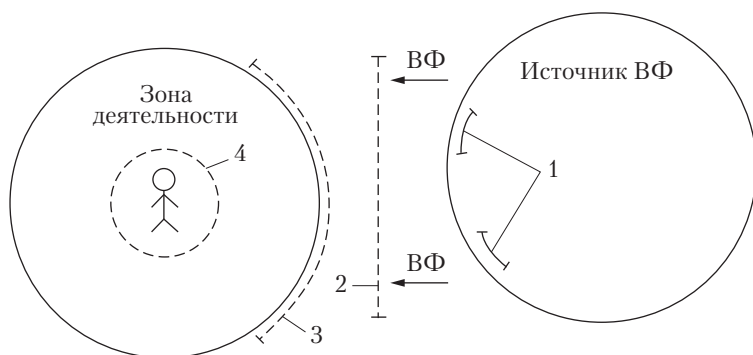


Рис. 8.11. Варианты использования экобиозащитной техники для экранирования вредных воздействий:

- 1 — устройства, входящие в состав источника воздействий;
 - 2 — устройства, устанавливаемые между источником и зоной деятельности;
 - 3 — устройства для защиты зоны деятельности;
 - 4 — средства индивидуальной защиты человека;
- ВФ — вредный фактор

технологическим процессом, в качестве устройств, реализуемых по варианту 4, используют СИЗ человека.

Необходимо отметить, что в ведущих странах мира специальная экобиозащитная техника находит весьма широкое применения. Так, в России находят применение термозащитные экраны, глушители шума, средства пыле- и газоулавливания, средства индивидуальной защиты и спасения.

В США активно производится оборудование и химические продукты для очистки воды, оборудование для очистки атмосферного воздуха от стационарных и передвижных установок, оборудование для сборки, переработки и утилизации отходов, оборудование для малоотходных производств и т.п. Доходы США только от природоохранной деятельности составляют более 220 млрд долл. США в год.

Для решения задач **защиты от потоков масс веществ** используют защитные устройства, действующие по принципу поглощения вещества. Их работа характеризуется следующими показателями:

1) *эффективностью очистки потока (поглощения примеси)*, которая определяется по формуле

$$\eta_i = (c_{\text{вх}} - c_{\text{вых}}) / c_{\text{вх}},$$

где $c_{\text{вх}}$ и $c_{\text{вых}}$ — массовые концентрации примеси до и после ЗУ.

В ряде случаев для пылей используется понятие фракционной эффективности очистки

$$\eta_i = (c_{\text{вх}i} - c_{\text{вых}i}) / c_{\text{вх}i}.$$

Для оценки проницаемости процесса очистки используют коэффициент проскока веществ K через аппарат очистки. Коэффициент проскока и эффективность очистки связаны соотношением $K = 1 - \eta$;

2) *перепадом давления на аппарате очистки Δp* . Этот параметр определяют как разность давлений газового потока на входе аппарата и выходе из него. Значение Δp находят экспериментально или рассчитывают по формуле

$$\Delta p = p_{\text{вх}} - p_{\text{вых}} = \xi \rho W^2 / 2,$$

где ξ — коэффициент гидравлического сопротивления аппарата; ρ и W — плотность и скорость газа в расчетном сечении аппарата.

Если в процессе очистки гидравлическое сопротивление аппарата изменяется (обычно увеличивается), то необходимо регламентировать его начальное $\Delta p_{\text{нач}}$ и конечное $\Delta p_{\text{кон}}$ значения. При достижении $\Delta p = \Delta p_{\text{кон}}$ процесс очистки

нужно прекратить и провести регенерацию (очистку) аппарата. Последнее обстоятельство имеет принципиальное значение для фильтров. Для фильтров $\Delta p_{\text{кон}} = (2 \div 5) \Delta p_{\text{нач}}$;

3) *мощностью побудителя движения газовых потоков*. Она определяется перепадом давления Δp и объемным расходом Q очищаемого газа:

$$N = k \Delta p Q / (\eta_m \eta_v),$$

где k — коэффициент запаса мощности (обычно $k = 1,1 \div 1,15$); η_m — КПД передачи мощности от электродвигателя к вентилятору (обычно $\eta_m = 0,92 \div 0,95$); η_v — КПД вентилятора (обычно $\eta_v = 0,65 \div 0,8$).

Широкое применение в качестве ЗУ для очистки газов от частиц получили сухие пылеуловители — циклоны различных типов, электрофильтры, скрубберы, туманоуловители, фильтры, дожигатели, реакторы и т.п.; для очистки жидкостей (сточных вод) — отстойники, гидроциклоны, фильтры, флотаторы, аэротенки и т.п.

При решении задач **защиты от потоков энергии** выделяют источник, приемник и защитное устройство, которое уменьшает до допустимых уровни потока энергии к приемнику.

В общем случае ЗУ обладает способностями отражать, поглощать, быть прозрачным по отношению к потоку энергии. Пусть из общего потока энергии \mathcal{E} , поступающего к ЗУ (рис. 8.12), часть \mathcal{E}_α поглощается, часть \mathcal{E}_0 отражается и часть $\mathcal{E}_{\text{пр}}$ проходит сквозь ЗУ. Тогда ЗУ можно охарактеризовать следующими энергетическими коэффициентами: *коэффициентом поглощения* $\alpha = \mathcal{E}_\alpha / \mathcal{E}$, *коэффициентом отражения* $\beta = \mathcal{E}_0 / \mathcal{E}$, *коэффициентом передачи* $\tau = \mathcal{E}_{\text{пр}} / \mathcal{E}$.

Если $\alpha = 1$, то ЗУ полностью поглощает энергию источника, при $\beta = 1$ ЗУ обладает 100%-ной отражающей способностью, а $\tau = 1$ означает абсолютную прозрачность ЗУ, т.е. энергия проходит через устройство без потерь.

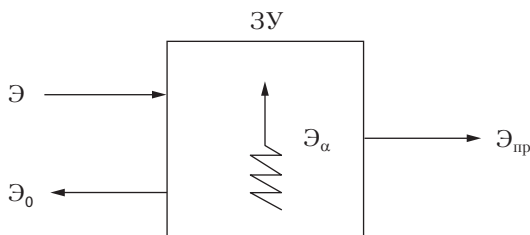


Рис. 8.12. Энергетический баланс защитного устройства

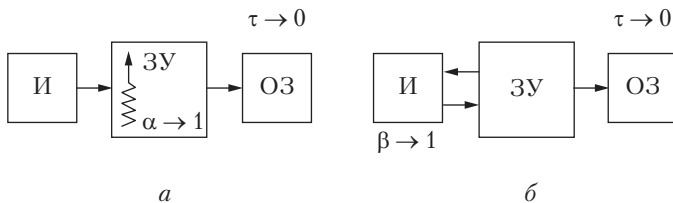


Рис. 8.13. Методы изоляции при расположении источника и приемника с разных сторон от ЗУ:

a — энергия поглощается; *б* — энергия отражается

На практике наибольшее распространение получили методы защиты изоляцией и поглощением.

Методы изоляции используют тогда, когда источник и приемник энергии, являющийся одновременно объектом защиты, располагаются с разных сторон от ЗУ. В основе этих методов лежит уменьшение прозрачности среды между источником и приемником, т. е. выполнение условия $\tau \rightarrow 0$. При этом можно выделить два основных метода изоляции: метод, при котором уменьшение прозрачности среды достигается за счет поглощения энергии ЗУ (т.е. условие $\tau \rightarrow 0$ обеспечивается условием $\alpha \rightarrow 1$, рис. 8.13, *a*), и метод, при котором уменьшение прозрачности среды достигается за счет высокой отражательной способности ЗУ (т.е. условие $\tau \rightarrow 0$ обеспечивается условием $\beta \rightarrow 1$, рис. 8.13, *б*).

В основе *методов поглощения* лежит принцип увеличения потока энергии, прошедшего в ЗУ. Принципиально можно различать как бы два вида поглощения энергии ЗУ: поглощение энергии самим ЗУ за счет ее отбора от источника в той или иной форме, в том числе в виде необратимых потерь (характеризу-

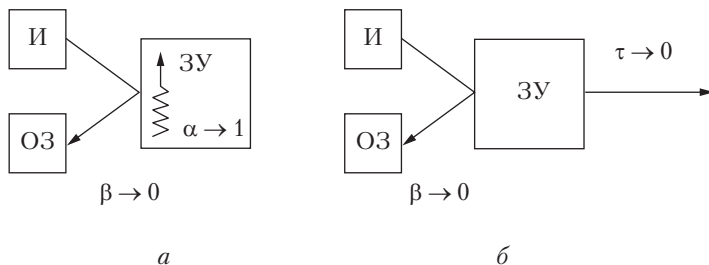


Рис. 8.14. Методы поглощения при расположении источника и приемника с одной стороны от ЗУ:

a — энергия отбирается; *б* — энергия пропускаяется

ется коэффициентом α , рис. 8.14, а), и поглощение энергии в связи с большой прозрачностью ЗУ (характеризуется коэффициентом τ , рис. 8.14, б). Методы поглощения используют для уменьшения отраженного потока энергии; при этом источник и приемник энергии обычно находятся с одной стороны от ЗУ.

Характерным примером распределения энергии в ЗУ является падение звуковой энергии на перегородку (рис. 8.15).

При рассмотрении процесса прохождения звука через препятствие (перегородку) очевидно, что интенсивность падающего на препятствие звука $I_{\text{пад}}$ разделяется на энергию, отраженную от этого препятствия $I_{\text{отр}}$, поглощенную в нем $I_{\text{погл}}$ и прошедшую через препятствие $I_{\text{пр}}$:

$$I_{\text{отр}} + I_{\text{погл}} + I_{\text{пр}} = I_{\text{пад}}$$

Поделив обе части этого уравнения на $I_{\text{пад}}$ и введя обозначения $\beta = I_{\text{отр}}/I_{\text{пад}}$; $\alpha = I_{\text{погл}}/I_{\text{пад}}$; $\tau = I_{\text{пр}}/I_{\text{пад}}$, приведем его к виду

$$\alpha + \beta + \tau = 1.$$

При этом β определяет коэффициент отражения перегородки, α — ее коэффициент поглощения, а τ — коэффициент проницаемости.

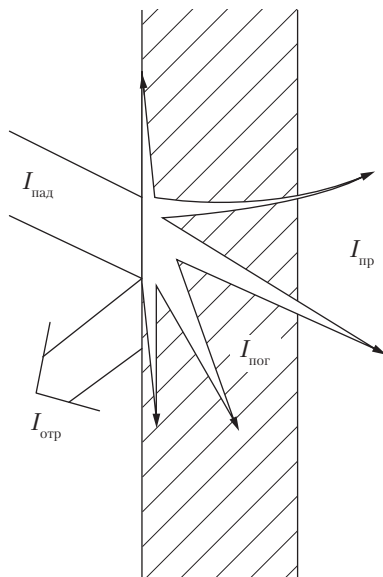


Рис. 8.15. Распределение звуковой энергии при падении на перегородку

В большинстве случаев качественная оценка степени реализации целей защиты может осуществляться двумя способами:

- 1) определяют коэффициент защиты k_w в виде отношения

$$k_w = \frac{\text{Поток энергии в данной точке при отсутствии ЗУ}}{\text{Поток энергии в данной точке при наличии ЗУ}};$$

- 2) определяют коэффициент защиты в виде отношения

$$k_w = \frac{\text{Поток энергии на входе в ЗУ}}{\text{Поток энергии на выходе из ЗУ}}.$$

Эффективность защиты (дБ) рассчитывают по формуле

$$\Delta \Delta = 10 \lg k_w.$$

Широкое применение для снижения потоков энергии получили ЗУ в виде экранов, поглотителей энергии и СИЗ.

8.7. Индивидуальные средства и устройства защиты

На ряде объектов экономики существуют такие виды работ или условия труда, при которых работающий может получить травму или иное воздействие, опасное для здоровья. Еще более опасные условия для людей могут возникнуть в чрезвычайных ситуациях и при ликвидации их последствий. В этих случаях для защиты человека необходимо применять средства индивидуальной защиты. Их использование должно обеспечивать максимальную безопасность, а неудобства, связанные с применением, должны быть сведены к минимуму. Это достигается соблюдением инструкций по применению этих средств защиты. Последние регламентируют, когда, почему и как должны применяться СИЗ, каков должен быть уход за ними.

Анализ показывает, что до 25% несчастных случаев на производстве происходят именно вследствие низкого качества, отсутствия или не применения работниками СИЗ. Работники должны знать и уметь использовать средства индивидуальной защиты в тех случаях, когда это необходимо. При этом работодатель обязан следить за тем, чтобы работникам выдавались сертифицированные СИЗ, соответствующие виду и технологии выполняемых работ.

В соответствии с ГОСТ 12.4.011—89 защитное снаряжение включает в себя девять классов средств индивидуальной защиты, что отражено на структурной схеме (рис. 8.16).

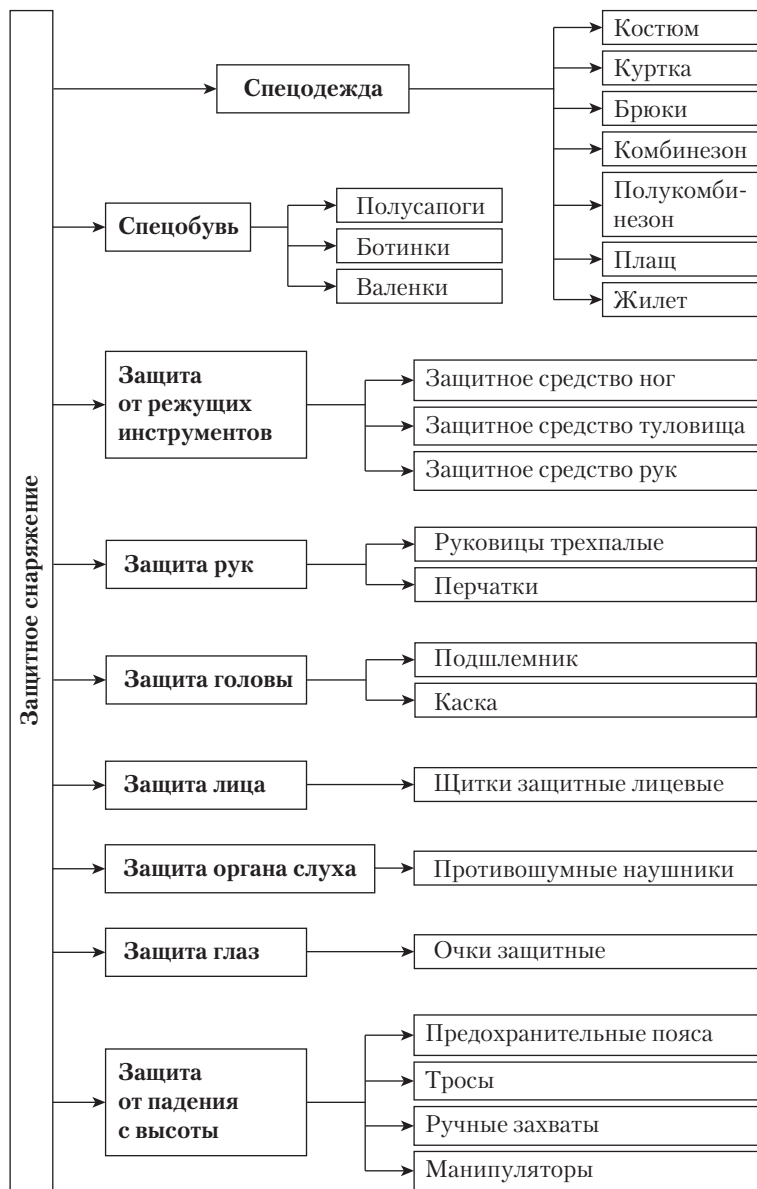


Рис. 8.16. Структурная схема защитного снаряжения

Номенклатура СИЗ включает обширный перечень средств, применяемых в производственных условиях (СИЗ повседневного использования), а также средств, используемых в чрезвычайных ситуациях (СИЗ кратковременного использования). В последних случаях применяют преимущественно изолирующие средства индивидуальной защиты.

Средства защиты головы предназначены для предохранения головы от падающих и острых предметов, а также для смягчения ударов. Выбор шлемов и касок (рис. 8.17) зависит от вида выполняемых работ. Они должны использоваться в следующих условиях:

- существует риск получить травму от материалов, инструментов или других острых предметов, которые падают вниз, опрокидываются, соскальзывают, выбрасываются или сбрасываются вниз;
- имеется опасность столкновения с острыми выпирающими или свисающими предметами, остроконечными предметами, предметами неправильной формы, а также с подвешенными или качающимися тяжестями;
- существует риск соприкосновения головы с электрическим проводом.

Очень важно подобрать каску по размеру, чтобы она прочно держалась на голове и обеспечивала достаточное расстояние между внутренней оболочкой каски и головой. Если каска имеет трещины или была подвергнута сильному физическому (в форме удара или давления) их термическому воздей-



Рис. 8.17. Каска защитная.

Электроизоляция составляет до 440 В, выдерживает удар до 80 Дж

ствию, ее следует забраковать. Для предохранения от вредных механических, химических и лучевых воздействий необходимы средства защиты глаз и лица, особенно при использовании едких жидкостей, при вредном тепловом воздействии. Средствами защиты являются очки или щитки (рис. 8.18, 8.19). В некоторых ситуациях средства защиты глаз применяются вместе со средствами защиты органов дыхания, например специальные головные уборы. В условиях работы, когда существует риск лучевого воздействия, важно подобрать защитные фильтры необходимой степени плотности. При выборе средства защиты глаз, надо следить за тем, чтобы они надежно держались на голове и не снижали поле обзора, а их загрязненность не ухудшала зрение.



Рис. 8.18. Щитки для защиты лица и глаз



Рис. 8.19. Очки газосварочные, закрытые, с непрямой вентиляцией

Средства защиты органов слуха: беруши и наушники. Правильное и постоянное применение средств защиты слуха снижает шумовую нагрузку (беруши — на 10–20, наушники на 20–30 дБ). Чтобы добиться эффективного снижения шумового воздействия, необходимо постоянно применять средства защиты органов слуха. Эффективность защиты в условиях шума значительно снижается, если даже на короткое время будет прекращено использование средств защиты. Беруши должны быть подобраны по размеру слухового прохода, а наушники плотно закрывать уши. В случае несоблюдения перечисленных условий уровень снижения шума составит не более 10 дБ.

Средства защиты органов дыхания предназначены для того, чтобы предохранить от вдыхания и попадания в организм человека вредных веществ (пыли, пара, газа). При подборе средств индивидуальной защиты органов дыхания необходимо знать следующее: с какими веществами приходится работать; какова концентрация загрязняющих веществ; сколько времени приходится работать; в каком состоянии находятся эти вещества (в виде газа, пара или аэрозоли); существует ли опасность кислородного голодания; каковы физические нагрузки в процессе работы.

Существует два типа средств защиты органов дыхания: фильтрующие и изолирующие. Фильтрующие средства (рис. 8.20) подают в зону дыхания очищенный от примесей рабочей зоны воздух, а изолирующие средства — воздух из специальных емкостей или из чистого пространства, расположенного вне рабочей зоны.

Изолирующие средства защиты должны применяться в условиях возникновения недостатка кислорода во вдыхаемом воздухе; в условиях загрязнения воздуха в больших концентрациях или в случае, когда концентрация загрязнения неизвестна; в условиях, когда нет фильтра, который может предохранить от загрязнения; в случае, если выполняется тяжелая работа, когда дыхание через фильтрующие СИЗОД затруднено из-за сопротивления фильтра.

В случае, если нет необходимости в изолирующих средствах защиты, нужно использовать фильтрующие средства. Преимущества фильтрующих средств заключаются в легкости, свободе движений для работника; простоте решения при смене места применения СИЗОД.

Недостатки фильтрующих средств заключаются в следующем: фильтры обладают ограниченным сроком годности;

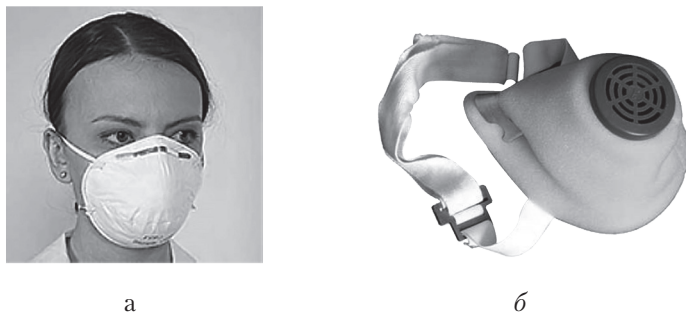


Рис. 8.20. Средства индивидуальной защиты органов дыхания: а — одноразовый цельнокройный респиратор, обеспечивающий защиту от пыли, твердых и жидких аэрозолей; б — респиратор

существует затрудненность дыхания из-за сопротивления фильтра; ограниченность работ с применением фильтра по времени, если речь не идет о фильтрующей маске, которая снабжена поддувом. Не следует работать с использованием фильтрующих СИЗОД более 3 ч в течение дня.

В последние годы в связи с переходом к рыночным отношениям возникла необходимость в сертификации СИЗ на соответствие Европейским стандартам. Так, популярный противопылевой респиратор ШБ-1 был модернизирован, получил новое название СК-201 и европейский сертификат на соответствие требованиям EN 149—19—91.

В практике создания СИЗ реализуется тенденция к разработке универсальных СИЗ, обладающих комплексом защитных свойств. Так, в Институте биофизики создан автономный шлем ФАШ, предназначенный для защиты головы, глаз и органов дыхания работающего в производственной среде, загрязненной токсичными газами и аэрозолями. Эффективность защиты по аэрозолям более 0,99, время непрерывной работы в шлеме не более 2 ч, температурный диапазон от 0 до 350 °С. Для защиты головы, глаз и органов дыхания специалисты этого же института разработали автономный пневмошлем АПШ-С, защищающий от прямых излучений сварочной дуги, брызг расплавленного металла и сварочных аэрозолей.

Для работ в особо опасных условиях (в изолированных объемах и чрезвычайных ситуациях (при пожаре, аварийном выбросе химических или радиоактивных веществ и т.п.) применяют ИСИЗ и различные индивидуальные устройства.

Находят применение ИСИЗ от теплового, химического, ионизирующего и бактериологического воздействия. Номенклатура таких ИСИЗ постоянно расширяется. Как правило, они обеспечивают комплексную защиту человека от травмоопасных и вредных факторов, создавая одновременно защиту органов зрения, слуха, дыхания, а также защиту отдельных частей тела человека. На рис. 8.21 показана схема защитного шлема, предназначенного для работы в условиях повышенного аэрозольного загрязнения рабочей зоны.

Теплозащитный скафандр АТС-3 предназначен для проведения аварийно-восстановительных работ паронесущих сетей АЭС и любых других нагревательных установок. Он изготовлен из асбестофенилоновой ткани. Газоспасательный аппарат АГ-2 Усольского ПО «Химпром» и пневмокостюм ЛГ-УС-М — шланговый изолирующий костюм с вентиляцией подкостюмного пространства разработки Института биофизики предназначены для ремонтных, аварийных и дезактивационных работ. В перечень профессий, для которых необходимы СИЗ, входят металлурги, сварщики, электроэнергетики, нефтяники, газовики, спасатели и др. Для защиты от инфракрасного излучения высоких уровней используют

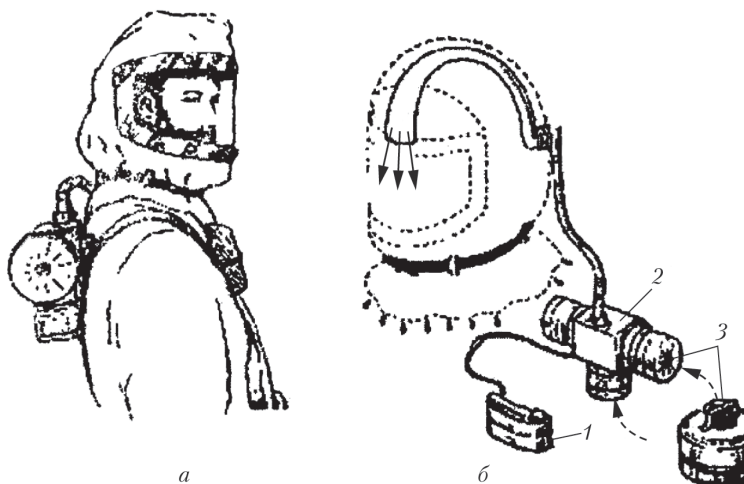


Рис. 8.21. Защитный шлем (а) и схема очистки и подачи воздуха в шлем (б):

- 1 — блок подачи воздуха; 2 — фильтроэлементы;
3 — батарея питания

отражающие ткани, на поверхности которых нанесен тонкий слой металла. Для работы в экстремальных условиях (тушение пожаров и др.) используются костюмы с повышенными теплозащитными свойствами (рис. 8.22, *а*).

Для защиты компания «Энергоконтракт» разработала согласно ГОСТ 12.4.247–08 термостойкий костюм из ткани «Термол» с защитным покрытием для сварщика (рис. 8.22, *б*).

Эта компания в 2009 г. разработала противознцевалитный костюм «Биостоп» нового поколения (рис. 8.22, *в*), не имеющий аналогов ни в России, ни за рубежом, его защитный коэффициент от укусов клещей определен равным 100%.



Рис. 8.22. Теплозащитные костюмы и комплекты (а); костюмы сварщика (б); противоклещевые костюмы (в)

Безопасное проведение работ рекомендуется также путем применения индивидуальных защитных свойств. Так, при работе на высоте, в колодцах и других ограниченных объемах необходимо использовать спасательные пояса, страховочные канаты (рис. 8.23), а также другие СИЗ.

Ежегодно на выставке «Безопасность и охрана труда» демонстрируется широкий ассортимент СИЗ. Новое поколение российских СИЗ и страховочного оборудования предлагается ассоциацией «СИЗ», в состав которой входит 111 организаций, из них 57 изготовителей и 37 поставщиков средств индивидуальной защиты.

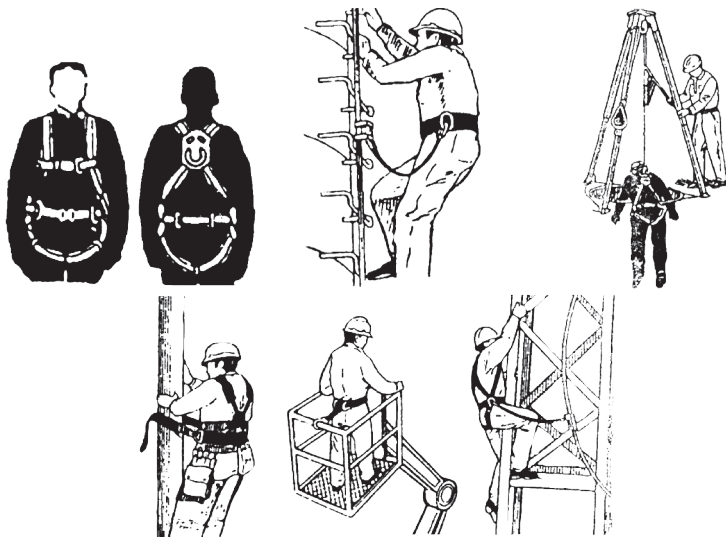


Рис. 8.23. Применение защитных устройств при работе на высоте и в колодцах

8.8. Малоотходные технологии и производства

Радикальным методом сокращения промышленных отходов любого вида (выбросы, стоки и т.п.) является применение малоотходных технологий отдельных производств и замкнутых промышленных циклов.

Совершенствование объектов экономики с целью сокращения отходов производства — сложный и довольно длительный процесс. Известно, что модернизация этого процесса активно проводится, начиная со второй половины XX в., поскольку

к этому периоду времени абсорбционный потенциал природной среды во многих ее регионах был уже исчерпан.

На I этапе модернизации (табл. 8.7) широко использовалась **стратегия разбавления загрязнений** в атмосферном воздухе и водоемах. Но расчет на то, что рассеянные токсичные вещества превратятся в природной среде в нетоксичные или на то, что их концентрации будут ниже предельно допустимых значений, не оправдался. Самоочищающая способность окружающей среды оказалась исчерпанной уже к началу 1960-х гг.

Таблица 8.7

Этапы развития стратегий по обращению с отходами

| Этап (период) | Стратегия обращения с отходами | Характеристика этапа |
|---------------------|---------------------------------|---|
| I (1950–1960-е гг.) | Разбавление загрязнений | Технологии по рассеиванию отходов (строительство высоких труб для выбросов, удаление стоков в водоемы от береговой зоны и пр.) |
| II (1970-е гг.) | Концевые технологии | Улавливание загрязнений в пылеуловителях и других очистительных установках, образование свалок и использование мусоросжигательных заводов |
| III (1980-е гг.) | Вторичное использование отходов | Переработка отходов, утилизация промышленных и бытовых отходов |
| IV (1990-е гг.) | Чистое производство | Интегрированная система предотвращения возникновения отходов на промышленном предприятии |
| V (начало XXI в.) | Замкнутые промышленные циклы | То же при взаимодействии группы промышленных предприятий с целью уменьшения отходов и потребляемых ресурсов |

В 1970-е гг. для борьбы с отходами начали применять **концевые технологии** (этап II), с помощью которых улавливались выбросы в атмосферу, очищались сточные воды, обезвреживались отходы, идущие на свалку. Благодаря использованию концевых технологий удалось значительно смягчить влияние объектов экономики и, прежде всего, промышленности на природную среду. В этот период началось нормирование выбросов и сбросов, возникла промышленная отрасль, про-

изводящая оборудование для защиты окружающей среды. Началось производство пылеуловителей, адсорберов и другого очистного оборудования.

Но конечные технологии имеют ограниченную эффективность, требуют собственных расходов и не уменьшают производственные и бытовые отходы, а лишь переводят их из одной формы в другую (например, скруббер Вентури переводит пыль в шлам — смесь жидкости и твердых частиц).

Поскольку конечные технологии требуют свалочных емкостей, в конце 1970-х гг. начинают развиваться **технологии вторичного использования отходов** (этап III), направленные в конечном итоге на создание малоотходного производства. Технологии вторичного использования снижают общее количество отходов и потребление нового сырья, но требуют больших инвестиционных и энергетических расходов.

В 1990-е гг. берет начало принципиально новая стратегия по совершенствованию промышленных предприя-

Начало «трубы»

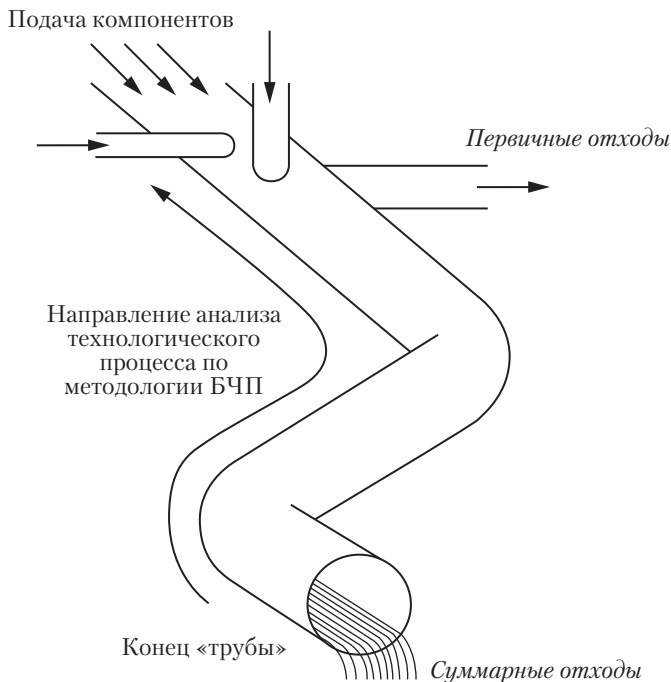


Рис. 8.24. Принцип реализации БЧП

тий — стратегия создания **чистого производства**. Цель этой стратегии (этап IV) — экономически выгодное преобразование промышленного производства на основе локализации отходов в месте их образования и их использования с целью минимизации всех отходов. На рис. 8.24 показан принцип реализации чистого производства, которое корректнее называть **более чистым производством**, так как полностью безотходного производства создать невозможно в принципе.

Создание БПЧ означает непрерывное приложение превентивной стратегии охраны окружающей среды к технологическим процессам производства продукции с целью уменьшения негативного влияния производства на здоровье людей и природную среду.

Стратегия БЧП позволяет перейти от принципа **«загрязнитель платит»** к принципу **«предотвращение загрязнения выгодно»**.

Результаты внедрения БЧП показывают, что в среднем 20—40% отходов и загрязнений можно избежать с использованием мер, не требующих капиталовложений (организационные меры и рационализация технологии). Снижение отходов еще на 30% можно достичь за счет капиталовложений в оборудование и технологии.

Кроме сокращения отходов, применение БЧП позволяет:

- сократить расходы на сырье;
- уменьшить расходы на конечные отходы;
- улучшить имидж предприятия;
- уменьшить негативное воздействие предприятия на человека и окружающую среду.

При внедрении БЧП необходимо учитывать также ряд барьеров, а именно:

- финансовые трудности на начальном этапе разработки и внедрения проекта;
- отсутствие стимулов и государственных стандартов;
- недостаточный уровень понимания методов реализации БЧП и т.п.

Дальнейшим развитием стратегии БЧП является внедрение **замкнутых промышленных циклов**. По своей стратегии БЧП ориентировано на отдельные предприятия, тогда как стратегия ЗПЦ (этап V) возможна лишь при взаимодействии группы промышленных предприятий.

Замкнутые промышленные циклы — подход индустриального развития, основу которого составляют циклы и сети из производителей, потребителей и организаций, занимаю-

щихся переработкой отходов, направленные на сохранение ресурсов и предотвращение загрязнений.

Таким образом, решение проблемы защиты природной среды от негативного воздействия техносферы сегодня сводится в основном к реализации следующих практических задач:

- рационально обоснованному использованию природных ресурсов;
- улавливанию отходов экономики и быта и их утилизации;
- созданию малоотходных производств и замкнутых промышленных циклов.

8.9. Наилучшие из доступных современных технологий

Наилучшая из доступных современных технологий (НИДСТ) — технология, основанная на последних достижениях науки и техники, направленная на снижение негативного воздействия на ОС и имеющая установленный срок практического применения с учетом экономических и социальных факторов.

При определении НИДСТ следует принимать во внимание следующие основные положения:

- использование малоотходной технологии;
- исключение использования токсичного сырья;
- стимулирование вовлечения в хозяйственный оборот сбросов, выбросов и отходов, образующихся в процессе хозяйственной деятельности;
- наличие сравнимых технологических процессов, производственного оборудования или методов эксплуатации, которые были успешно апробированы на промышленном уровне;
- учет времени, необходимого для внедрения наилучших из доступных современных технологий;
- объемы потребления и эффективность использования сырья (включая воду и энергоносители), применяемого в технологическом процессе;
- предотвращение аварий и сведение к минимуму их последствий для населения и ОС.

Вопрос выбора НИДСТ является ключевым для субъекта хозяйственной деятельности и должен соответствовать следующим основным требованиям:

- оправданность применения данной технологии с точки зрения охраны человека и ОС, т.е. минимизация техногенного воздействия на ОС;

- соответствие технологии новейшим отечественным и зарубежным разработкам в данной отрасли производства;
- экономическая и практическая приемлемость данной технологии для экономики.

Для этого необходим обмен информацией между государствами и отраслями промышленности, заинтересованными во внедрении НИДСТ. По результатам этих работ необходимо распространение рекомендательных справочных документов по НИДСТ.

Отраслевые документы, которые содержат описание комплексных производственных процессов, начиная от добычи сырья и кончая отправкой готовой продукции, и считаются наилучшей существующей технологией для рассматриваемой категории промышленных объектов, включая соответствующие природоохранные мероприятия, должны включать следующие разделы:

- общая информация относительно рассматриваемой отрасли промышленности и относительно промышленных процессов, используемых в этой отрасли;
- данные и информация относительно имеющих выбросов, сбросов, образования отходов и уровней потребления сырья и энергетических ресурсов, отражающие ситуацию на современных объектах хозяйственной деятельности;
- подробное описание методов и технологий сокращения выбросов, сбросов и образования отходов, а также других методов и технологий, которые являются наиболее уместными при определении НИДСТ;
- технологии и уровни выбросов, сбросов и образования отходов, а также уровни потребления (сырья, материалов и энергии), которые совместимы с НИДСТ.

В России Федеральный закон «Об охране окружающей среды» позволяет наряду со сложившейся практикой установления нормативов ПДВ, ПДС и ПДО проводить техническое внедрение НИДСТ. Законом предусмотрено использование технологических нормативов, которые устанавливаются на основе **наилучших существующих технологий** с учетом экономических и социальных факторов. Терминологическая трактовка термина НИДСТ отличается от термина НСТ, применяемого в Федеральном законе. Наилучшие из разработанных технологий часто могут быть недоступны для пользователей из-за недостаточной отработки, отсутствия полного комплекта необходимого оборудования либо по финансовым причинам.

Согласно разделу ГОСТ Р 14.13—07 «Применение наилучших доступных технологий» (НДТ, ранее НСТ) анализ работниками предприятия интегрального воздействия объекта хозяйственной деятельности на окружающую среду должен предусматривать оценку возможности использования НДТ. С учетом предполагаемых затрат и выгод необходимо принимать во внимание следующие ключевые соображения. НДТ должны быть ориентированы на комплексный подход к предотвращению или минимизации техногенного воздействия и основаны на сопоставлении эффективности принимаемых мер по охране окружающей среды и затрат, которые несет хозяйствующий субъект для предотвращения или минимизации оказываемого им техногенного воздействия.

Наилучшие доступные технологии для объектов хозяйственной деятельности должны учитывать все технологические операции и соответствующее оборудование, а также специфику их воздействий на окружающую среду и затраты хозяйствующих субъектов. НДТ должны отвечать следующим основным требованиям:

- оправданности применения данной технологии с точки зрения охраны окружающей среды;
- соответствия технологии новейшим отечественным и зарубежным разработкам в данной отрасли промышленности;
- экономической и практической приемлемости данной технологии для объекта хозяйственной деятельности.

При определении НДТ принимают во внимание следующее:

- должны использоваться малоотходные технологические процессы (при этом технологические отходы могут составлять лишь от 1,5 до 10% общего расхода сырья и материалов);
- применение токсичного сырья должно быть предельно уменьшено;
- сбросы, выбросы и отходы, образующиеся в процессе хозяйственной деятельности, должны быть по возможности вовлечены в хозяйственный оборот;
- используемые технологические процессы, производственное оборудование и методы его эксплуатации должны быть успешно апробированы на промышленном уровне;
- НДТ должны соответствовать современному уровню научно-технического прогресса в контролируемой области;
- должны быть предусмотрены определение видов опасностей и снижение влияния на окружающую среду объемов выбросов, сбросов и отходов, других негативных воздейст-

вий, образующихся в процессе хозяйственной деятельности предприятия;

— должен быть четко обоснован период времени, необходимый для внедрения НДТ;

— должна быть произведена оценка объема потребления и эффективности использования первичного сырья (включая энергоносители), применяемого в технологическом процессе;

— должны быть предусмотрены возможности предотвращения аварийных ситуаций и сведения к минимуму их последствий;

— при внедрении НДТ должна быть использована информация, публикуемая специально уполномоченным государственным органом и международными организациями в области НДТ.

В Российской Федерации с 2010 г. уже приступили к разработке справочников НДТ, которые, по мнению Д. А. Медведева, должны носить «обязательный характер» для бизнеса.

Так, например, применительно к системам очистки выбросов и сбросов загрязняющих веществ в атмосферу и гидросферу Л. Н. Григорьевым (2010 г.) предложен **показатель экологичности технологии (ПЭТ)**, который оценивает энергозатраты различных систем очистки. Этот показатель опробован на четырех системах очистки от NO_x отходящих газов плазменно-резательной машины «Кристалл».

8.10. Комплексная оценка безопасности техногенного объекта и жизненного пространства

Производственная деятельность человека, общества людей крайне нерациональна и опасна как для окружающей природной среды, так и для человека:

— извлекаемое из недр сырье используется некомплексно, миллиарды тонн «пустой» породы идут в отвалы, загрязняя поверхность Земли, отнимая ее у биосферы;

— несовершенные технологии требуют расхода на единицу продукции многократно излишнего количества энергии и природных ресурсов (по данным показателям Россия лидирует);

— производство энергии осуществляется, как правило, с низким КПД и сопровождается выбросом вредных веществ (оксиды серы, азота, углерода, металлов, пыль и др.), передача энергии также сопровождается загрязнением окружающей среды;

— производимая промышленностью продукция в значительной части обслуживает производство («расход на себя»), либо является транспортом, требующим изъятия природных земель для дорог, загрязняющим и разрушающим окружающую среду; доля продукции для личного потребления значительно меньше;

— сельскохозяйственное производство, в значительной степени механизированное, применяет излишние количества минеральных удобрений и ядохимикатов, сильно загрязняя и разрушая биогеоценозы; источником значительных загрязнений являются животноводческие комплексы;

— очистка выбросов и сбросов смягчает проблему загрязнения окружающей среды и разрушения биогеоценозов, но не решает ее; зачастую технология очистки не решает и проблему отходов, в особенности это характерно для России, где почти нет современных полигонов для переработки и захоронения промышленных отходов;

— высокая насыщенность промышленного и сельскохозяйственного производства концентрированными источниками энергетических воздействий и вредных веществ, несовершенство технологий и изношенность оборудования приводят к высокому риску техногенных катастроф с высокой степенью экологической опасности.

Для обеспечения экологизации деятельности необходимо постоянное и систематическое действие поощрительных, принудительных, компенсационных и превентивных мер. К числу превентивных мер, включающих принудительные элементы, относятся экологическая экспертиза и экологический менеджмент.

Ранее широкое распространение получила так называемая экологическая оценка проектов (экологическая экспертиза), основополагающие требования которой содержатся в гл. 5 Федерального закона «Об охране окружающей среды». В этой главе выделено несколько видов экологических нормативных требований:

— нормативы предельно допустимых концентраций вредных химических и биологических веществ, загрязняющих атмосферный воздух, воды, почвы;

— нормативы предельно допустимых выбросов и сбросов вредных химических веществ, а также вредных биологических веществ, загрязняющих атмосферный воздух, воды, почвы; они устанавливаются с учетом производственных мощностей объекта, данных о наличии мутагенного эффекта и иных вредных последствий по каждому источнику загрязнений

согласно действующим нормативам ПДК вредных веществ в окружающей природной среде;

- нормативы предельно допустимых уровней шума, вибрации, магнитных полей и иных вредных физических воздействий, обеспечивающих сохранение здоровья и трудоспособности людей, охрану растительного и животного мира, благоприятную для жизни окружающую природную среду;

- нормативы ПДУ содержания радиоактивных веществ в окружающей природной среде и продуктах питания, предельно допустимого уровня радиационного облучения населения, не представляющих опасности для здоровья и генетического фонда человека;

- предельно допустимые нормы применения агрохимикатов в сельском хозяйстве, обеспечивающем соблюдение нормативов предельно допустимых остаточных количеств химических веществ в продуктах питания;

- экологические требования к продукции. Они устанавливаются на новую технику, технологии, материалы, вещества и другую продукцию, способную оказать вредное воздействие на человека и окружающую природную среду. Нормативы предельно допустимых воздействий должны быть соблюдены в процессе производства, хранения, транспортировки и использования продукции;

- предельно допустимые нормы нагрузки на окружающую природную среду устанавливаются также при формировании территориально-производственных комплексов, развитии промышленности, сельского хозяйства, строительстве и реконструкции городов с учетом потенциальных возможностей окружающей среды, необходимости рационального использования территориальных и природных ресурсов;

- нормативы санитарных и защитных зон устанавливаются для охраны водоемов и иных источников водоснабжения, курортных, лечебно-оздоровительных зон, населенных пунктов и других территорий от загрязнения и других вредных воздействий.

Нормативными документами для проведения экологической экспертизы являются технические регламенты, а при их отсутствии ГОСТы, ОСТы, СП, СН, СНиПы, СанПиНы и др.

Следует отметить, что проведение экспертизы любого проекта не должно ограничиваться оценкой его влияния на ОС. Важным обстоятельством при оценке проекта являются также этапы вывода из эксплуатации, демонтажа, утилизации и захоронения объекта (например, вывод из эксплуатации АЭС,

утилизация и захоронение радиоактивных отходов, химического оружия и т.п.), а также воздействие объекта на человека и природную среду при авариях и стихийных явлениях.

Совокупность процессов создания, эксплуатации и ликвидации объекта принято называть его *жизненным циклом*.

Очевидно, что уже сейчас необходимо переходить от понятия «экологическая экспертиза» к оценке влияния полного жизненного цикла проекта на человека и природу.

Согласно Федеральному закону от 18 декабря 2006 г. № 232-ФЗ «О внесении изменений в Градостроительный кодекс Российской Федерации и некоторые другие законодательные акты Российской Федерации» строительство любых объектов, в том числе АЭС, металлургических заводов или нефтепроводов, может проводиться без предварительной оценки их экологической опасности. Фактически данный Закон отменил государственную экологическую экспертизу и оценку строительных и хозяйственных мероприятий, связанных с жилищным строительством. Государственную экологическую экспертизу он заменил экспертизой проектной документации, предусмотренной Градостроительным кодексом РФ и оценивающей ее соответствие требованиям технических регламентов. Однако уже в мае 2010 г. на заседании Президиума Государственного совета РФ, посвященного охране окружающей среды, вновь рассматривался вопрос об экологической экспертизе с целью возврата к ней. Д. А. Медведев сказал: «Если мы считаем, что утрата (экологической экспертизы — *авт.*) привела к тяжелым последствиям, то давайте ее возродим».

С января 2009 г. введен в действие ГОСТ Р 14.13—07 «Экологический менеджмент. Оценка интегрального воздействия объектов хозяйственной деятельности на окружающую среду в процессе производственного экологического контроля».

Стандарт распространяется на строящиеся, вводимые в эксплуатацию и действующие предприятия (по видам и объектам хозяйственной деятельности), способные оказывать существенное негативное влияние как на состояние окружающей среды, так и на предприятия (объекты хозяйственной деятельности), которые могут подвергнуться негативному воздействию.

Стандарт не распространяется на объекты хозяйственной деятельности, подведомственные оборонной и атомной промышленности.

В стандарте отмечается, что он устанавливает методы комплексного предотвращения и контроля загрязнений, вызываемых интегральным воздействием в процессе хозяйственной деятельности предприятий на окружающую среду на стадии производственного экологического контроля, включая методы предотвращения выбросов загрязнений в атмосферу, сбросов в водную среду и почву.

В процессе производственного экологического контроля работники предприятия должны самостоятельно оценить, предпринимаются ли в хозяйственной деятельности все надлежащие профилактические действия, направленные на борьбу с интегральными негативными воздействиями данного предприятия на окружающую среду и, в частности, применяются ли наилучшие доступные технологии.

В настоящее время проводится подготовка и утверждение технических регламентов.

Технический регламент — документ, устанавливающий обязательные для применения и исполнения требования к объектам технического регулирования (продукции, зданиям, сооружениям, процессам производства, эксплуатации, хранения, перевозки, реализации и утилизации).

Цель принятия технических регламентов:

- защита жизни или здоровья граждан, имущества физических или юридических лиц, государственного или муниципального имущества;
- охрана окружающей среды, жизни или здоровья животных и растений, предупреждения действий, вводящих в заблуждение приобретателей.

В соответствии с законодательством РФ существуют два вида технических регламентов: общие технические регламенты и специальные технические регламенты.

Общие технические регламенты принимаются по вопросам безопасной эксплуатации и утилизации машин и оборудования; безопасной эксплуатации зданий, строений, сооружений и безопасного использования прилегающих к ним территорий; пожарной, биологической, экологической, ядерной и радиационной безопасности; электромагнитной совместимости. Требования общего технического регламента обязательны для применения и соблюдения в отношении любых видов продукции, процессов производства, эксплуатации, хранения, перевозки, реализации и утилизации.

Так, например, в соответствии с Федеральным законом от 22 июля 2008 г. № 123-ФЗ «Технический регламент о тре-

бованиях пожарной безопасности» владельцы и арендаторы нежилых помещений должны представлять декларацию пожарной безопасности в территориальные органы пожарного надзора. Основная задача декларирования — подготовка собственника к эксплуатации своего объекта. Собственник обязан сообщить, что в здании есть система оповещения, сигнализации, пожаротушения и безопасной эвакуации. Для объектов оборонного комплекса, торговых центров, высотных зданий, объектов атомной промышленности необходимо делать расчет пожарного риска. Доля таких объектов невелика — около 0,001%.

Специальные технические регламенты устанавливают требования только к тем отдельным видам продукции, процессам производства, эксплуатации, хранения, перевозки, реализации и утилизации, в отношении которых цели, определенные для принятия технических регламентов, не обеспечиваются требованиями общих технических регламентов.

До вступления в силу соответствующих технических регламентов требования к продукции, процессам производства, эксплуатации, хранения, перевозки реализации и утилизации, установленные нормативными правовыми актами РФ и нормативными документами федеральных органов исполнительной власти, подлежат обязательному исполнению.

Разработка технических регламентов по существу реализует идею оценки безопасности продукции, объекта и т. п. в их полном жизненном цикле.

В заключение отметим, что процесс формирования жизненного техносферного пространства весьма сложен. Активное участие в нем принимают все государственные и общественные органы, частные предприниматели, население и др.

Значительные изменения уровней безопасности людей и природы могут возникнуть при освоении новых проектов и модернизации устаревших объектов в регионах техносферы.

В отдельных случаях возникают ситуации, когда экономическая целесообразность реализации проекта значительна, а его совершенство по безопасности с использованием современных методов и средств защиты от опасностей не дает необходимого результата. Аналогичные ситуации могут возникать и при значительном использовании в регионе однотипных объектов, каждый из которых безопасен, а их совокупность нет.

В случаях когда невозможно выполнить нормативные требования по безопасности за счет усовершенствования

источников опасности (например, антенны радиолокационной станции, ЛЭП и т.п.) или по иным причинам, в техносферном пространстве необходимо использовать специальные меры защиты, реализуемые как разработчиком проекта, так и муниципальным органом. На этом пути возможны следующие продуктивные решения:

- увеличение расстояния между источником опасностей и объектом защиты за счет введения санитарно-защитных зон;
- использование экобиозащитной техники (экраны);
- создание систем централизованного сбора промышленных и бытовых стоков, автомобильных масел и охлаждающих жидкостей, твердых отходов.

Одновременно с разработкой проектов на объектах экономики и техносферного региона должна проводиться работа по созданию системы **мониторинга опасностей**.

Система мониторинга должна охватывать все виды среды обитания человека — природную, городскую, транспортную, производственную и бытовую, и обеспечивать получение необходимой оперативной информации об опасностях и зонах их действия.

Система мониторинга считается достаточной, если население, работающие, руководители объектов экономики и государственных структур получают своевременную, исчерпывающую и достоверную информацию об опасностях, времени и зонах их действия, негативном воздействии опасностей на человека, группы людей, природную среду и техносферу.

Важным звеном в создании качественного техносферного пространства является подготовка работающих научно-технических работников к безопасной эксплуатации объектов экономики, расположенных на территории региона.

Завершающим этапом подготовки объекта экономики к безопасной эксплуатации является **процедура его ввода в эксплуатацию**.

При вводе объектов экономики или технических средств в эксплуатацию необходимо руководствоваться следующим правилом: *«Экобиозащитную технику и иные меры защиты на объектах экономики в техносфере необходимо вводить в эксплуатацию до или одновременно с началом реализации технологических процессов»*.

Только в случае своевременного ввода в эксплуатацию защитных мер гарантируется нормативный уровень защиты работающих, населения и природы от техногенных опасностей.

Создание и испытание системы мониторинга опасностей и подготовка работающих и ИТР к безопасной эксплуатации объекта должны быть завершены до ввода объекта в эксплуатацию.

На каждом объекте обязателен утвержденный план ликвидации последствий вероятных ЧС.

8.11. Стратегия глобальной безопасности. Устойчивое развитие

Стратегия устойчивого развития направлена на достижение гармонии между людьми, обществом и природой. Это означает, что понятие «устойчивое развитие» направлено на выживание человечества и сохранение биосферы как естественной основы всей жизни на Земле.

Эта концепция обладает несколькими принципиальными чертами:

- на глобальные проблемы, стоящие перед цивилизацией, авторы концепции смотрят не с позиции мирового сообщества, государства, региона, какой-либо организации, а с позиции отдельного человека;

- концепция по своему замыслу не разделяет людей, а объединяет их, независимо от того, где они живут, от их политических и религиозных убеждений. Она стоит выше этих различий, рассматривая всех, кто живет сейчас и кто придет на нашу планету в будущем, как граждан одной земной цивилизации;

- концепция впервые помещает в центр внимания интересы не только нынешнего, но и будущих поколений. В соответствии с ней, будущим поколениям должны быть обеспечены приемлемые стартовые условия, сравнимые с теми, которые имеет поколение, живущее на Земле сейчас. Эти стартовые условия трактуются не только как поддержание удовлетворительного состояния окружающей среды, но и как сохранение культурных, духовных, информационных ресурсов;

- передача следующим поколениям многих системообразующих понятий и ценностей трактуется как одно из важнейших условий выживания и развития человечества.

Термин «устойчивое развитие» впервые использован в докладе для ООН (1987), подготовленном Международной комиссией по окружающей среде и развитию (руководитель — премьер-министр Норвегии Г. Х. Брунтланд).

Широкое использование термин получил на Бразильском форуме (Рио-де-Жанейро, 1992).

Основными путями достижения устойчивого развития являются:

- стабилизация численности населения Земли, отдельных ее регионов;
- формирование у человека нового подхода к взаимодействию с природой — рационального природопользования (рационально обоснованного использования природных ресурсов, их паспортизации, введения платы за ресурсы; утилизации отходов).

Необходимо стабилизировать доходы на душу населения. По предложению С. Медоуза, потребление должно быть около 4200 долл/чел.-год, что ориентировочно должно составлять ВВП не более 10 000 долл/чел.-год. Необходимо сократить поступление отходов в ОС в 10 раз, а аварийность объектов — на полтора-два порядка по сравнению с уровнем, достигнутым в конце XX в.;

- всемерное сдерживание развития техносферы — совокупности средств, способных быть источниками возникновения потенциальных опасностей для человека и природы;

— создание информсферы, способной рационально управлять потоками веществ и энергии в пространстве и во времени.

Вопросы и задания для самоконтроля

1. Что такое безопасность объекта защиты?
2. Какие варианты взаимодействия опасных зон и человека характерны для производственных условий?
3. Назовите варианты влияния опасностей на природу.
4. В чем заключается суть защиты окружающей среды от негативного влияния промышленных объектов?
5. Что такое ПДВ и ПДС?
6. Зачем создают санитарно-защитные зоны?
7. Что представляет собой защитное устройство?
8. Что такое «фракционная эффективность очистки»?
9. Перечислите неудобства, характерные при использовании СИЗ.
10. Что такое СИЗОД, ИСИЗ?
11. Когда применяют защитные устройства?
12. Как реализуется стратегия разбавления загрязнения в ОС?
13. Что такое «наилучшее из доступных технологий»?
14. В чем суть комплексной оценки безопасности техногенного объекта?
15. Назовите этапы формирования безопасного техногенного пространства.
16. В чем суть понятия «устойчивое развитие»?

Раздел IV

ЗАЩИТА ЧЕЛОВЕКА И ОКРУЖАЮЩЕЙ СРЕДЫ ОТ ОПАСНОСТЕЙ



При изучении раздела IV бакалавр должен овладеть следующими компетенциями:

знать

- общие положения выбора методов и средств защиты от опасностей естественного, антропогенного и техногенного происхождений;
- методы и средства защиты от индивидуальных, региональных и глобальных опасностей;

уметь

- использовать нормативные требования к опасностям всех видов;

владеть

- расчетными методиками для определения уровня опасностей всех видов.
-

Глава 9

ОБЩИЕ ПОЛОЖЕНИЯ ВЫБОРА МЕТОДОВ И СРЕДСТВ ЗАЩИТЫ

Анализ процессов взаимодействия систем «человек — природа — техносфера» и множества опасностей, возникающих при этом, а также основ обеспечения безопасности, прежде всего человека и природы, позволяет сформировать основные подходы и принципы реализации человеко- и природо-защитной деятельности.

При анализе защитной деятельности необходимо выделить следующие совокупности систем: «природа — человек», «техносфера — человек» и «техносфера — природа». Последнюю совокупность систем целесообразно рассматривать в двух вариантах: «техносфера — регион» и «техносфера — глобальное пространство земной поверхности».

При выборе систем защиты от опасностей целесообразно также все возможные негативные воздействия на человека и природу разделить на две принципиально отличные друг от друга группы:

I — перманентные (постоянные, повседневные) воздействия;

II — чрезвычайные (неожиданные) воздействия.

Повседневные опасности. В совокупности систем «природа — человек» определяющим является негативное воздействие окружающей природной среды на человека. По вполне понятным причинам это воздействие нельзя устранить полностью, но его можно минимизировать с помощью применения защитных мероприятий и технических средств.

Реализация защиты человека от повседневного воздействия негативных факторов среды достигается за счет:

- устройства систем освещения в быту и на производстве;
- обеспечения допустимых параметров микроклимата;

- применения систем защиты человека от холода и перегрева;
- использования систем воздухо- и водоподготовки;
- контроля качества пищевых продуктов.

Индивидуальное воздействие (без применение техники) человека на природу весьма ограничено, поэтому оно рассматриваться не будет.

В совокупности систем «техносфера — человек» повседневное безопасное взаимодействие является достигаемым как за счет минимизации антропогенного негативного влияния на техносферу, так и за счет снижения опасностей техносферы.

Реализация защиты человека путем устранения или снижения опасностей технических средств и технологий достигается:

- защитой от вредных веществ;
- защитой от вибрации, акустического шума, инфра- и ультразвука;
- защитой от ЭМП и ЭМИ, в том числе и от лазерного излучения;
- защитой от ионизирующих излучений;
- защитой от поражения электрическим током;
- защитой от механического травмирования в бытовых и производственных условиях, при использовании средств транспорта и т.п.;
- применением средств индивидуальной защиты.

Минимизация антропогенного влияния на техносферу достигается за счет:

- обучения работающих и населения безопасным приемам жизнедеятельности;
- реализации требований к безопасной работе операторов технических систем и технологий;
- организации безопасного трудового процесса;
- учета особенностей безопасной трудовой деятельности женщин и подростков.

В совокупности систем «техносфера — природа» основное негативное воздействие потоков техносферного воздействия направлено на ухудшение региональной и глобальной природы, на снижение качественного состояния селитебных зон.

При реализации защиты природы от негативного воздействия техносферы необходимо нормативно ограничивать:

- региональные выбросы отходов вредных веществ в атмосферу, гидросферу и литосферу;
- региональные и глобальные загрязнения природы радиоактивными веществами;
- региональное и глобальное воздействие на природу кислотных дождей, парникового эффекта, а также веществ, разрушающих озоновый слой.

Чрезвычайные опасности. Чрезвычайные опасности проявляют себя при стихийных явлениях, при техногенных авариях, биологических и других неожиданно возникающих воздействиях. Их негативное воздействие проявляется в совокупности всех систем. Защитные меры от чрезвычайных опасностей включают действия по их предупреждению и ликвидации последствий.

Эти меры направлены на защиту работающих и населения, селитебных и региональных зон от пожаров и взрывов, от химического и радиоактивного заражения, от стихийных природных явлений.

Вопросы и задания для самоконтроля

1. На какие группы делят системы защиты от опасностей?
2. Какова особенность выбора средств и методов защиты от естественных опасностей?
3. Назовите способы защиты человека от опасностей техники и технологий.
4. В каких случаях возникают чрезвычайные опасности и на какие объекты защиты они преимущественно воздействуют?

Глава 10

ЗАЩИТА ЧЕЛОВЕКА ОТ ЕСТЕСТВЕННЫХ ОПАСНОСТЕЙ

При создании систем защиты от ЕО надо понимать, что наши возможности ограничены, поскольку активно влиять на такие источники опасностей, как климатические условия, погода, солнечное излучение и т.п. человек еще не научился.

Реально снизить влияние естественных опасностей можно лишь выводом человека из зоны их действия (принцип защиты расстоянием) или за счет применения защитных мер для парирования их воздействия.

Даже в тех случаях, когда технически возможно влияние на ЕО, например, при устранении грозовой опасности за счет ликвидации облачности, очевидно, что такие способы устранения ЕО требуют значительных материальных затрат и применяются от случая к случаю.

Защита человека от ЕО увеличением расстояния, по существу, также мало применима, так как место деятельности человека (Крайний Север и т.п.) всегда диктуется экономической целесообразностью или видом деятельности (работа на промышленных площадках и т.п.).

Эффективная защита человека от ЕО достижима главным образом за счет применения защитных мероприятий. К ним относятся способы и средства защиты от низких и высоких температур, системы отопления, вентиляции и кондиционирования воздуха, искусственное освещение и т.п.

10.1. Защита от переменных климатических воздействий

Основным направлением защиты человека от высоких и низких температур, ветрового воздействия окружающего воздуха является использование помещений. Для удобства

работы и отдыха в помещениях нормируют параметры микроклимата.

10.1.1. Защита от воздействия высоких температур

Лимитирующими показателями для разных уровней температур являются дискомфортное теплоощущение, ограничение возможности выполнения физической нагрузки и, наконец, возникновение болевого ощущения.

Характеристиками теплового состояния служат такие показатели, как теплонакопление в организме, средняя температура тела, температура кожных покровов.

Предел переносимости высоких температур оценивается предельной величиной накопленной в организме теплоты, превышение которой ведет к резкому нарушению субъективного состояния и появлению опасности возникновения теплового удара.

При тепловом ударе прежде всего появляются функциональные расстройства органов кровообращения и ЦНС. Наиболее характерными признаками его являются общая слабость, чувство тяжести в голове, головокружение, стук в висках, головная боль, поташнивание, шум в ушах, потеря сознания, со значительным повышением температуры тела и признаками нарушения сердечной деятельности и дыхания, появлением бледно-синюшного оттенка цвета кожи, расширением зрачков и наступлением коматозного состояния.

Повышение влажности воздуха значительно снижает время переносимости высоких температур окружающей среды. Когда высокая температура окружающей среды сочетается с высокой влажностью воздуха, то пот испаряется с трудом. Состояние человека может довольно быстро достигать критического предела перегревания, особенно при 100%-ной относительной влажности. В жарком сухом воздухе человек может довольно долго выполнять легкую физическую работу при температуре окружающей среды 35–40 °С, но если относительная влажность близка к 100%, не выдерживает более 1–2 ч.

Напряженная физическая работа, связанная с большим теплообразованием в организме, при высокой температуре окружающей среды, сочетающейся со значительной влажностью и неподвижностью воздуха, ставит организм человека и его механизмы терморегуляции в трудные условия (при работе

в горячих цехах). При этом продолжительность работы значительно сокращается.

Приспособление к высокой температуре в значительной степени индивидуально, но, в среднем, человек, одетый в летнюю одежду, вполне работоспособен (при умственной или легкой физической работе) при температуре окружающей среды около 35 °С, если относительная влажность составляет 10–50%. Но при влажности 70–100% такая температура равна всего 30 °С. При выполнении физической работы средней тяжести или работы, связанной со значительным нервно-эмоциональным напряжением, температура должна быть ниже на 3–5 °С. Время пребывания человека (в мин) в условиях высоких температур окружающей среды при скорости движения воздуха 0,1–0,2 м/с приведено в табл. 10.1.

Таблица 10.1

**Длительность пребывания человека
в условиях высоких температур**

| Относительная влажность воздуха, % | Степень воздействия | Время пребывания человека, мин, в условиях температур, °С | | | |
|------------------------------------|------------------------|---|----|----|----|
| | | 40 | 50 | 60 | 70 |
| 15–20 | Безопасное | 40 и выше | 30 | 20 | 10 |
| | Допустимое | 40 и выше | 60 | 40 | 20 |
| | Максимально допустимое | 40 и выше | 90 | 60 | 35 |
| 70–75 | Безопасное | 120 | 15 | 10 | 5 |
| | Допустимое | 180 | 30 | 15 | 10 |
| | Максимально допустимое | 240 | 60 | 30 | 20 |

Гигиена питания и водопотребления. В результате усиленного потоотделения при нагреве организм теряет повышенное количество органических и неорганических веществ.

При нормальных климатических условиях колебания массы тела не превышает 500 г/сут, что является нормой для людей, проживающих в районах с умеренным климатом.

В районах с жарким климатом люди отмечают ухудшение самочувствия, снижение работоспособности и аппетита, жажду, уменьшение массы тела. В этих районах должно обеспечиваться водопотребление, достаточное для утоле-

ния жажды. Наиболее целесообразным для оптимальной терморегуляции дробный прием воды по 100–150 г. Хорошее действие на терморегуляцию оказывает прием воды с температурой ниже 19 °С, водопотребление в жарких условиях не должно ограничиваться, минимальная суточная потребность в воде при среднесуточной температуре 28 °С — 1,6 л, при 34 °С — 1,9 л, при 45 °С — 2,3 л. Критериями достаточности воды являются субъективное ощущение (отсутствие жажды) и относительно стабильная масса тела, при этом целесообразно дробное принятие жидкости.

В связи со снижением аппетита в жаркое время важное значение приобретает рациональный режим питания, когда основные приемы пищи приходятся на прохладный период суток. Необходимо снизить калорийность обеда, увеличить калорийность ужина и завтрака. Температура воздуха в помещении для приема пищи должна быть не выше 25 °С.

Гигиена одежды. У человека, одетого в летний костюм, объем воздушного слоя между телом и одеждой способствует поддержанию стабильной температуры кожи. При повышении температуры наружного воздуха с 18 до 35 °С температура под одеждой возрастает с 28–30 °С до 33–35 °С. Разница температуры кожи и воздуха под одеждой становится меньше 3 °С. При этом увеличивается и влажность воздуха под одеждой за счет испарения пота. Так, при 18 °С и 30–40%-ной влажности наружного воздуха влажность под одеждой составляет 45%, а при температуре окружающего воздуха 34 °С и при той же относительной влажности среды она достигает 68%. Хорошее теплоощущение и нормальные условия терморегуляции у человека еще сохраняются при относительной влажности воздуха 50–60% и температуре под одеждой 32–36 °С.

Поэтому основное требование к одежде, предназначенной для использования в жарких условиях, является ее достаточная гигроскопичность, влагоемкость, воздухо-, паропроницаемость. Для этой одежды пригодны хлопчатобумажные, льняные, сетчатые и ворсистые ткани, не прилегающие плотно к телу.

Важную роль для одежды в жарком климате играет ее цвет. Радиационную теплоту меньше поглощают светлые ткани, чем темные. Однако из-за маркости белых тканей рекомендуется для спецодежды использовать светлые оттенки: светло-серые, зеленые, желтые.

Режим труда и отдыха. Наиболее сложным считается вопрос о регламентации труда в помещениях с высокой температурой. В силу разнообразия условий (температура, влажность, состав атмосферы, характер труда и т.д.) следует руководствоваться основным принципом — необходимостью восстановления физиологических функций к началу следующего трудового периода.

В противном случае будет происходить кумуляция утомления. При продолжении работы могут появиться признаки переутомления. Переутомление при отсутствии специальных мер профилактики способствует возникновению перенапряжения и профессиональной заболеваемости.

Для защиты от неблагоприятного воздействия высоких температур работающим на открытом воздухе периодически необходим кратковременный отдых (10—15 мин) в местах, защищенных от прямого солнечного облучения (навесы, тенты, а также переносные домики или автофургоны, снабженные вентиляторами, кондиционерами, душевыми установками).

За лицами, занятыми на тяжелых работах, целесообразно устанавливать медицинское наблюдение, особенно при частоте пульса выше 120 уд./мин. К такой работе должны допускаться лишь здоровые, физически подготовленные лица.

10.1.2. Защита от воздействия низких температур

Действие охлаждающего микроклимата на человека зависит от многих условий, среди которых необходимо отметить температуру, влажность и скорость движения воздуха, а также теплозащитные свойства одежды.

Наибольшую опасность представляет общее переохлаждение тела человека. Нарушение сердечной деятельности возникает при температуре около -30°C (аритмия, трепетание предсердий), а в дальнейшем сопровождается остановкой дыхания при температуре (-24) — $(-25)^{\circ}\text{C}$.

Существующие средства защиты от низких температур могут быть условно разделены на пассивные и активные.

К *пассивным средствам* следует отнести все виды теплой одежды. Пассивные средства защиты уменьшают потери теплоты излучением, теплопередачей, конвекцией, с помощью рационального применения «инертного воздуха» между тканями материалов со значительной теплоизоляционной способностью.

Традиционно используемая одежда не позволяет длительное время сохранять тепловое равновесие в условиях охлаждения. Разрабатываемые способы утепления защитной одежды, в том числе путем обогрева различными источниками теплоты, находят пока еще ограниченное применение для узкого круга специалистов (водолазы, спасатели), деятельность которых осуществляется при пониженных температурах окружающей среды и требует искусственного поддержания температурного гомеостаза.

В настоящее время все шире используется одежда из новых синтетических материалов и их комбинированного сочетания с естественными. В качестве примера можно привести одежду, включающую три слоя, каждый из которых выполняет свою функцию. Нижний слой представляет собой белье плотностью 200 или 400 г/м². В основе этого белья лежит мерининовая шерсть австралийской овцы, дополненная синтетическими волокнами для повышения прочности ткани.

Шерсть обладает уникальной способностью впитывать и отводить влагу (пот) и в то же время согревать во влажном состоянии. Белье из такой шерсти обладает также хорошими гигиеническими качествами. Оно полностью выполнено без швов и абсолютно не раздражает кожу. Это те свойства, которые делают этот материал непревзойденным в качестве теплой нижней одежды.

Второй слой — это прослоечная одежда, изготовленная также из мерининовой шерсти, но более высокой плотности: 400, 600 или 800 г/м². Эта одежда предназначена для поддержания нормальной температуры тела и обеспечения отдачи избыточной теплоты в форме испарения.

Верхний слой одежды должен служить защитой от воды, ветра и холода и обеспечивать отвод продуктов потоотделения в окружающую среду. В основе верхнего слоя одежды лежит политетрахлорэтилен (один из самых стабильных синтетических материалов в химическом и термическом смысле). Он стоек к температурам от $-250\text{ }^{\circ}\text{C}$ до $+260\text{ }^{\circ}\text{C}$, обладает хорошими водоотталкивающими свойствами, а также не чувствителен к кислотам, щелочам и растворителям. В зависимости от температуры окружающей среды выбирается различная комбинация нижней, прослоечной и верхней одежды.

Правильная комбинация нательной, прослоечной и верхней непродуваемой одежды обеспечивает хороший

согревающий эффект в любую погоду, что позволяет сохранять необходимую работоспособность при температуре до $-60\text{ }^{\circ}\text{C}$ в течение 10–12 ч.

Активные средства теплозащиты связаны с затратами внешней теплоты, необходимой для обеспечения оптимальных условий микроклимата на поверхности тела человека. К этим средствам относятся специальные помещения, электрообогревающие устройства, термофизические и термомеханические грелки, устройства с нагретой циркулирующей жидкостью или воздухом.

Большую эффективность защиты от неблагоприятных климатических условий обеспечивают помещения различного назначения. Подбор соответствующих ограждающих конструкций помещений, а также использование систем отопления и воздушных завес позволяют поддерживать в них оптимальные значения температуры воздуха даже в самых суровых климатических условиях.

Воздушные оазисы предназначены для улучшения метеорологических условий труда и отдыха на ограниченной площади. Для этого разработаны схемы кабин с легкими передвижными перегородками, которые затапливаются воздухом с соответствующими параметрами.

При нефиксированных рабочих местах и работе на открытом воздухе в холодных климатических условиях для обогрева организуют специальные помещения. При неблагоприятных метеорологических условиях — температура воздуха меньше $-10\text{ }^{\circ}\text{C}$ и ниже — обязательны перерывы на обогрев продолжительностью 10–15 мин каждый час. При температуре наружного воздуха (-30)–(-45) $^{\circ}\text{C}$ 15-минутные перерывы на отдых организуются через 60 мин от начала рабочей смены и после обеда, а затем через каждые 45 мин работы. В помещениях для обогрева необходимо предусматривать возможность питья горячего чая.

При гипотермии процесс подвода теплоты от активных средств теплозащиты к телу человека должен обеспечиваться таким образом, чтобы температура на их поверхности не превышала $55\text{ }^{\circ}\text{C}$ и не приводила к термическим ожогам. Обогрев при гипотермии необходимо проводить осторожно, желательно под контролем за деятельностью сердечно-сосудистой системы.

Актуальной является оптимизация процесса восстановления теплового состояния человека после охлаждения. Существует несколько способов применения индивидуальных средств согревания человека. Это «пассивное» согревание с помощью одежды, снаряжения и т.д., заключающееся в уменьшении теплоотдачи организмом. И активное согревание с помощью наружных средств (электрических грелок, термофизических и термохимических грелок и т.д.). Большой эффект дает ванна с теплой водой и сауна (табл. 10.2).

Таблица 10.2

Средства для восстановления функционального состояния человека после нахождения в холодной воде

| Методы | Средства | Характеристика средств |
|-----------|---|--|
| Пассивные | Штатная и нештатная одежда | Теплоизоляция |
| | Спальные мешки | |
| | Надувная одежда или надувные устройства | |
| Активные | Термофизические грелки | Максимальная температура 50–55 °С поддерживается в течение 3 ч |
| | Электрообогреваемые устройства | Грелка, пледы и др., потребляемая мощность 40–60 Вт, температура нагреваемой поверхности 80–100 °С |
| | Сауна | Температура 70–80 °С в течение 10–20 мин |
| | Ванна | Температура воды 38–40 °С в течение 20–40 мин |
| | Гидромассаж | Температура воды 35–38 °С в течение 10–20 мин |
| | Общий и местный обогрев теплым воздухом | Тепловым агрегатом в течение 20–40 мин, температура воздуха 40–50 °С |
| | Ингаляция теплым воздухом | Температура 40 °С |

10.1.3. Вентиляция и кондиционирование

Отметим, что изоляция человека от внешней среды в помещениях имеет свои отрицательные стороны. Жизнедеятельность человека связана с непрерывным поглощением атмосферного кислорода и выделением около 20 л в час углекислого газа (в состоянии покоя), что ведет к изменению состава воздуха в помещении. Повышение концентрации углекислого газа в воздухе свыше 0,1% по объему негативно сказывается на самочувствии человека, а при концентрации CO_2 , равной 6%, наступает смерть человека. Поэтому необходима непрерывная вентиляция помещений с подачей не менее $37,7 \text{ м}^3/\text{ч}$ свежего воздуха на каждого человека, находящегося в помещении. В жилых помещениях загрязненный углекислым газом теплый воздух собирается в верхней части помещения и удаляется оттуда с помощью естественной вентиляции через специальные вентиляционные отверстия. Поэтому высота стандартных жилых помещений, равная 2,75–2,95 м, складывается из трех составляющих: роста человека (1,7 м), слоя загрязненного воздуха над головой человека (0,75 м) и разделительной защитной прослойки 0,3–0,5 м.

Эффективным средством обеспечения комфортных или допустимых параметров надлежащего состава воздуха в помещениях является вентиляция.

Вентиляцией называется организованный регулируемый воздухообмен, обеспечивающий удаление из помещения воздуха и подачу на его место свежего. По способу перемещения различают системы естественной и механической вентиляции.

Система вентиляции, перемещение воздушных масс в которой осуществляется за счет разности давлений снаружи и внутри здания, называется естественной вентиляцией. Разность давлений обусловлена разностью плотностей наружного и внутреннего воздуха и ветровым напором, действующим на здание.

Неорганизованная естественная вентиляция — *инфильтрация*, или *естественное проветривание*, — осуществляется смесью воздуха в помещениях через неплотности в ограждениях и элементах строительных конструкций благодаря разности давлений снаружи и внутри помещения. Такой воздухообмен зависит от случайных факторов — силы и направления ветра, температуры воздуха внутри и снаружи здания, вида

ограждений и качества строительных работ. Инfiltrация для жилых зданий может достигать 0,5–0,75, а для промышленных предприятий до 1–1,5 объема помещения в час.

Для постоянного воздухообмена, требуемого по условиям поддержания чистоты воздуха в помещении, необходима организованная естественная вентиляция. Она может быть вытяжной без организованного притока воздуха и приточно-вытяжной с организованным притоком воздуха. Естественная вытяжная вентиляция без организованного притока воздуха широко применяется в жилых и административных зданиях.

Для увеличения располагаемого давления в системах естественной вентиляции на устье вытяжных шахт устанавливают

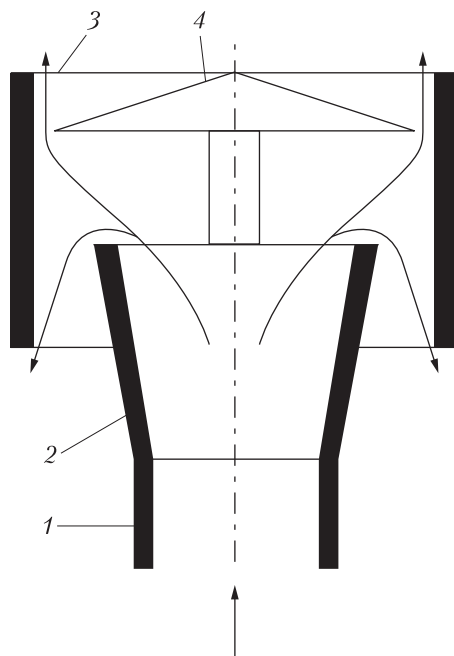


Рис. 10.1. Принципиальная схема дефлектора ЦАГИ:
1 – патрубок; 2 – диффузор; 3 – цилиндрическая обечайка;
4 – зонт

насадки – дефлекторы (рис. 10.1). Усиления тяги происходит благодаря разрежению, возникающему при обтекании дефлектора.

Аэрацией называется организованная естественная общеобменная вентиляция помещений в результате поступления и удаления воздуха через открывающиеся фрамуги окон и фонарей. Воздухообмен в помещении регулируют различной степенью открывания фрамуг (в зависимости от температуры наружного воздуха, скорости и направления ветра). Как способ вентиляции аэрация (рис. 10.2) нашла широкое применение в промышленных зданиях, характеризующихся технологическими процессами с большими тепловыделениями (прокатных цехах, литейных, кузнечных). Поступление наружного воздуха в цех в холодный период года органи-

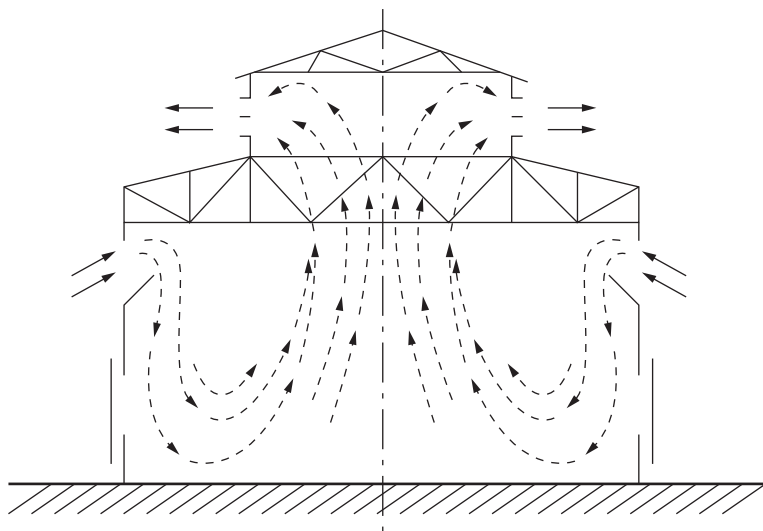


Рис. 10.2. Схема аэрации промышленного здания

зуют так, чтобы холодный воздух не попадал в рабочую зону. Для этого наружный воздух подают в помещение через проемы, расположенные не ниже 4,5 м от пола.

Воздухообмен, создаваемый в помещении вентиляционными устройствами, сопровождается циркуляцией воздушных масс, в несколько раз больших объема подаваемого или удаляемого воздуха. Возникающая циркуляция является основной причиной распространения и перемешивания вредных выделений и создания в помещении разных по концентрации и температуре воздушных зон. Так, приточная струя,

входя в помещение, вовлекает в движение окружающие массы воздуха, в результате чего масса струи в направлении движения будет возрастать, а скорость падать. При истечении из круглого отверстия на расстоянии 15 диаметров от устья скорость струи составит 20% первоначальной скорости.

При организации воздухообмена в помещениях необходимо учитывать физические свойства выделяемых в нем паров и газов и в первую очередь их плотность. Если плотность газов ниже плотности воздуха, то удаление загрязненного воздуха происходит в верхней зоне, а подача свежего — непосредственно в рабочую зону. При выделении газов с плотностью, большей плотности воздуха, из нижней части помещения удаляется 60–70%, а из верхней части — 30–40% загрязненного воздуха. В помещениях со значительными выделениями влаги вытяжка влажного воздуха осуществляется из верхней зоны, а подача свежего — в количестве 60% в рабочую зону и 40% в верхнюю зону.

По способу подачи и удаления воздуха различают четыре схемы общеобменной вентиляции: приточная, вытяжная, приточно-вытяжная и системы с рециркуляцией. По *приточной системе* воздух подается в помещение после подготовки его в приточной камере. В помещении при этом создается избыточное давление, за счет которого воздух уходит наружу через окна, двери или в другие помещения. Приточную систему применяют для вентиляции помещений, в которые нежелательно попадание загрязненного воздуха из соседних помещений или холодного воздуха извне.

Вытяжная система предназначена для удаления воздуха из помещения. При этом в нем создается пониженное давление и воздух соседних помещений или наружный воздух поступает в данное помещение. Вытяжную систему целесообразно применять в том случае, если вредные выделения данного помещения не должны распространяться на соседние, например, для вредных цехов, химических и биологических лабораторий.

Приточно-вытяжная вентиляция — наиболее распространенная система, при которой воздух подается в помещение приточной системой, а удаляется вытяжной; системы работают одновременно.

В отдельных случаях для сокращения эксплуатационных расходов на нагревание воздуха применяют системы вентиляции с частичной *рециркуляцией*. В них к поступа-

ющему снаружи воздуху подмешивают воздух, отсасываемый из помещения вытяжной системой. Количество свежего и вторичного воздуха регулируют клапанами. Свежая порция воздуха в таких системах обычно составляет 20–10% общего количества подаваемого воздуха. Систему вентиляции с рециркуляцией разрешается использовать только для тех помещений, в которых отсутствуют выделения вредных веществ или выделяющиеся вещества относятся к 4-му классу опасности и концентрация их в воздухе, подаваемом в помещение, не превышает 30% ПДК. Применение рециркуляции не допускается и в том случае, если в воздухе помещений содержатся болезнетворные бактерии, вирусы или имеются резко выраженные неприятные запахи.

Расчет потребного воздухообмена при общеобменной вентиляции производят исходя из условий производства и наличия избыточной теплоты, влаги и вредных веществ. Для качественной оценки эффективности воздухообмена применяют понятие кратности воздухообмена k_v — отношение объема воздуха, поступающего в помещение в единицу времени L ($\text{м}^3/\text{ч}$), к объему вентилируемого помещения V (м^3). При правильно организованной вентиляции кратность воздухообмена должна быть значительно больше единицы.

При нормальном микроклимате и отсутствии вредных выделений количество воздуха при общеобменной вентиляции принимают в зависимости от объема помещения, приходящегося на одного работающего. Отсутствие вредных выделений — это такое их количество в технологическом оборудовании, при одновременном выделении которых в воздухе помещения концентрация вредных веществ не превышает предельно допустимую. В производственных помещениях с объемом воздуха на каждого работающего $V_{\text{ни}} < 20 \text{ м}^3$ расход воздуха на одного работающего L_i должен быть не менее $30 \text{ м}^3/\text{ч}$. В помещениях с $V_{\text{ни}} = 20 \div 40 \text{ м}^3$ $L_i \approx 20 \text{ м}^3/\text{ч}$. В помещениях с $V_{\text{ни}} > 40 \text{ м}^3$ и при наличии естественной вентиляции воздухообмен не рассчитывают. В случае отсутствия естественной вентиляции (герметичные кабины) расход воздуха на одного работающего должен составлять не менее $60 \text{ м}^3/\text{ч}$.

Необходимый воздухообмен для всего производственного помещения в целом

$$L = nL_i,$$

где n — количество работающих в помещении.

Механической вентиляцией называется система воздухообмена в помещении, обусловленная применением специальных побудителей движения воздуха. Механическая вентиляция по сравнению с естественной имеет ряд преимуществ: большой радиус действия вследствие значительного давления, создаваемого вентилятором; возможность изменять или сохранять необходимый воздухообмен независимо от температуры нужного воздуха и скорости ветра; подвергать вводимый в помещение воздух предварительной очистке, осушке или увлажнению, подогреву или охлаждению; организовывать оптимальное воздушораспределение с подачей воздуха непосредственно к рабочим местам; улавливать вредные выделения непосредственно в местах их образования и предотвращать их распространение по всему объему помещения, а также возможность очищать загрязненный воздух перед выбросом его в атмосферу. К недостаткам механической вентиляции следует отнести значительную стоимость ее сооружения и эксплуатации, необходимость проведения мероприятий по борьбе с шумом.

Системы механической вентиляции подразделяются на общеобменные, местные, смешанные, аварийные и системы кондиционирования.

Общеобменная вентиляция предназначена для вывода избыточной теплоты, влаги и вредных веществ из всего объема помещения. Она применяется в том случае, если вредные выделения поступают непосредственно в воздух помещения, рабочие места не фиксированы, а располагаются по всему помещению. Обычно объем приточного воздуха $L_{пр}$, подаваемого в помещение при общеобменной вентиляции, равен объему воздуха $L_{в}$, удаляемого из помещения. Однако в ряде случаев возникает необходимость нарушить это равенство. Так, в особо чистых цехах электровакуумного производства, для которых большое значение имеет отсутствие пыли, объем притока воздуха делается больше объема вытяжки, за счет чего создается некоторый избыток давления в производственном помещении, что исключает попадание пыли из соседних помещений. В общем случае разница между объемами приточного и вытяжного воздуха не должна превышать 10—15%.

Существенное влияние на параметры воздушной среды в помещениях оказывают правильная организация и устройство приточных и вытяжных систем.

Для создания оптимальных метеорологических условий в производственных помещениях применяют наиболее совершенный вид промышленной вентиляции — *кондиционирование воздуха*. Кондиционированием воздуха называется его автоматическая обработка с целью поддержания в производственных помещениях заранее заданных метеорологических условий независимо от изменения наружных условий и режимов внутри помещения. При кондиционировании автоматически регулируется температура воздуха, его относительная влажность и скорость подачи в помещение в зависимости от времени года, наружных метеорологических условий и характера технологического процесса

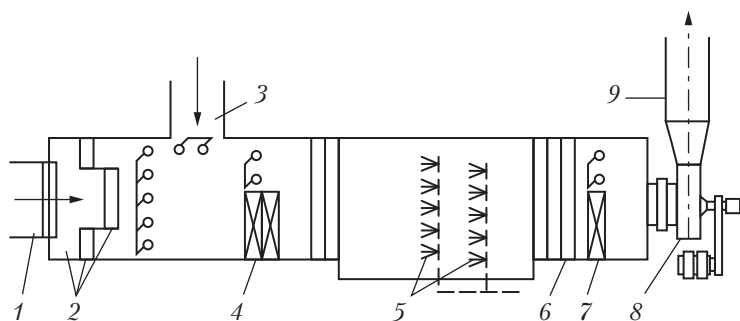


Рис. 10.3. Схема кондиционера:

- 1 — заборный воздуховод; 2 — фильтр; 3 — соединительный воздуховод; 4 — калорифер; 5 — форсунки увлажнителя воздуха; 6 — каплеуловитель; 7 — калорифер второй ступени; 8 — вентилятор; 9 — отводной воздуховод

в помещении. Такие строго определенные параметры воздуха создаются в специальных установках, называемых кондиционерами (рис. 10.3).

В последние годы для регулирования температуры воздуха в жилых и общественных помещениях широко применяют так называемые сплит-системы. Эти кондиционеры более просты по своему устройству, так как регулируют только один параметр микроклимата в помещении — температуру воздуха.

Регулирование температуры воздуха осуществляется за счет его постоянной циркуляции через теплообменник, охлаждающий воздух летом и подогревающий его в холодный период года. Поступление свежего воздуха в помещении осуществляется либо за счет обычного проветривания помещения, либо за счет естественной инфильтрации.

Для защиты помещений от попадания в него холодного воздуха применяют *воздушные завесы* (рис. 10.4). Они предназначены для защиты от прорыва холодного воздуха в помещение через проемы здания (ворота, двери и т.п.). Воздушная завеса представляет собой воздушную струю, направленную под углом навстречу холодному потоку воздуха. Она выполняет роль воздушного шибера, уменьшая прорыв холодного воздуха через проемы. Воздушные завесы необходимо устанавли-

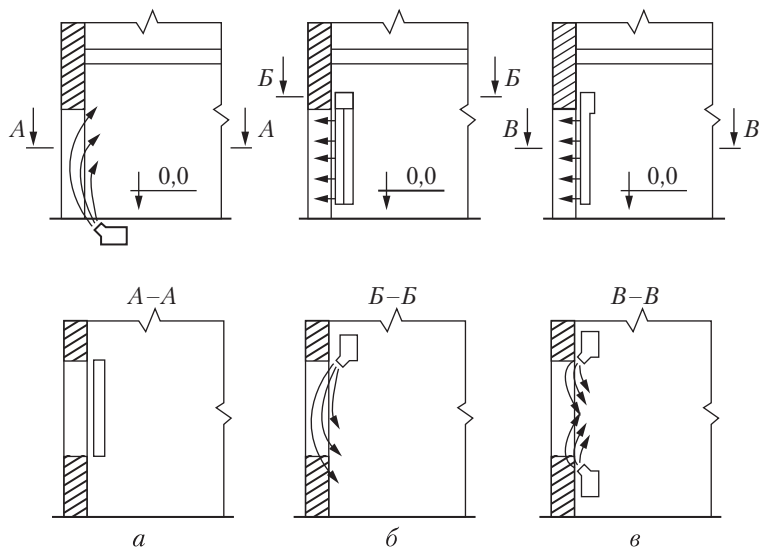


Рис. 10.4. Схемы воздушных завес:

а — с нижней подачей; б — односторонних; в — двусторонних

ливать у проемов отопляемых помещений, открывающихся не реже чем один раз в час либо на 40 мин одновременно при температуре наружного воздуха $-15\text{ }^{\circ}\text{C}$ и ниже.

Применяют завесы с нижней подачей воздуха и с двухсторонним боковым направлением струй.

Количество и температуру воздуха для завесы определяют расчетным путем, причем температура нагрева воздуха для воздушных ворот принимается не более 70 °С, для дверей — не более 50 °С.

10.1.4. Отопление помещений

В зависимости от теплоносителя системы отопления бывают водяные, паровые, воздушные и комбинированные. Применяют также электрическое отопление. Системы водяного отопления наиболее эффективны в санитарно-гигиеническом отношении. Они подразделяются на системы с нагревом воды до 100 °С и выше 100 °С (перегретая вода). В качестве побудителей движения воды используют водяные насосы и эжектирующие устройства. Вода в систему отопления подается либо от собственной котельной предприятия, либо от районной или городской котельной или ТЭЦ.

Системы парового отопления бывают низкого (до 70 кПа) и высокого (более 70 кПа) давления. Эти системы применяют главным образом в тех помещениях, в которых пар используется для промышленных целей. Паровое отопление высокого давления разрешается устраивать в производственных помещениях, где технологические процессы не сопровождаются выделением органической пыли или когда пыль неорганического происхождения невзрывоопасна и невоспламеняема.

В качестве нагревательных приборов применяют радиаторы, ребристые трубы и регистры из гладких труб. В производственных помещениях со значительными выделениями пыли устанавливают нагревательные приборы с гладкими поверхностями, допускающими их легкую очистку. Поэтому ребристые трубы в таких помещениях не применяют, так как осевшая пыль вследствие нагрева будет пригорать, издавая неприятный запах. Кроме того, пыль при высоком нагреве может быть опасна из-за возможности ее воспламенения.

Воздушная система отопления характерна тем, что подаваемый воздух предварительно нагревается в калориферах (водяных, паровых и электрокалориферах). В зависимости от расположения и устройства системы воздушного отопления бывают центральными и местными. В центральных системах, которые часто совмещаются с приточными вентиляционными системами, нагретый воздух подается по системе воздуховодов от расположенного, как правило, вне помещения калорифера. В местных системах нагрев и подача воздуха

в определенное место помещения производят отопительными агрегатами (рис. 10.5), которые устанавливают на колоннах или стенах помещения на высоте 3–4 м.

В административно-бытовых помещениях находит приме-

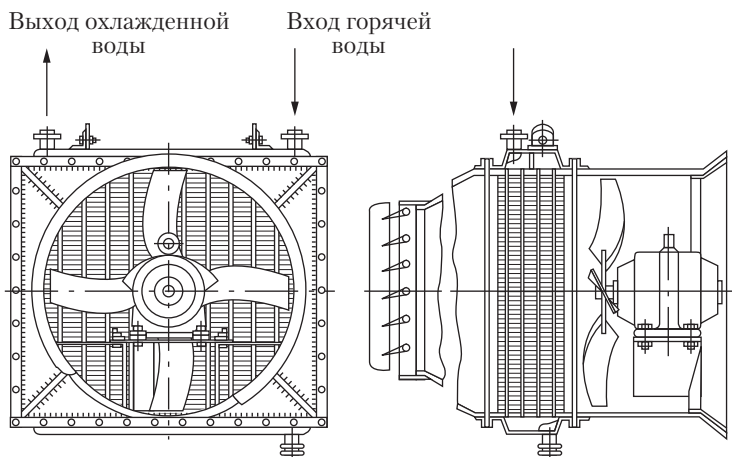


Рис. 10.5. Отопительный агрегат

нение панельное отопление, которое работает за счет отдачи теплоты строительных конструкций, в которых проложены трубы с циркулирующим в них теплоносителем.

Электрическое отопление в виде электропечей применяют для обогрева кабин, а также отдельно стоящих зданий небольших объемов (посты управления), помещения для обогрева, отдыха и т.п. В последнее время находит применение электроводяное отопление, в котором теплоноситель — вода подогревается в котле электронагревательными элементами.

Для определения *тепловой мощности системы отопления* $Q_{от}$ составляют тепловой баланс часового расхода тепла (Вт) для расчетных зимних условий:

$$Q_{от} = Q_{огр} + Q_{наг} + Q_{тех.п} + Q_{тех.в}$$

где $Q_{огр}$ — потери тепла через наружные ограждения; $Q_{наг}$ — расход тепла на нагревание воздуха; $Q_{тех.п}$ — технические теплотери на нагрев оборудования, материалов и др.; $Q_{тех.в}$ — технические теплотери при выносе изделий, материалов и т.п.

Теплопотери $Q_{\text{отр}}$ определяют как сумму потерь тепла через наружные и внутренние ограждения (наружные стены, дверные проемы и др.). Для этого вычерчивают поэтажные планы расположения всех помещений в здании. Для каждого помещения величину теплопотерь рассчитывают по формуле

$$Q_i = k_i (T_{\text{вн}} - T_{\text{ни}}) \beta_i S_i,$$

где k_i — коэффициент теплопередачи ограждения, Вт/(м²·К); $T_{\text{вн}}$, $T_{\text{ни}}$ — внутренняя и наружная расчетные температуры, К; S_i — площадь ограждения, м²; β_i — коэффициент, учитывающий ряд дополнительных потерь тепла через ограждения, принимаемый по нормативам.

Теплопотери помещений через наружные ограждения $Q_{\text{н}}$ являются основными в тепловом балансе часового расхода тепла в здании.

Теплопотери через внутреннее ограждение $Q_{\text{в}}$ учитываются в тепловом балансе только при разности температур в смежных помещениях 5 °С и более.

Общие теплопотери помещения через ограждения составляют

$$Q_{\text{отр}} = \Sigma Q_{\text{ни}} + \Sigma Q_{\text{вн}}.$$

Недостаток тепла в помещениях восполняют отоплением, избыток удаляют вентиляцией. При расчетах тепловую мощность отопительной системы принимают из условия $Q_{\text{от}} = Q_{\text{отр}}$.

Основными элементами отопительной системы являются нагревательные приборы. Их выбирают в зависимо-

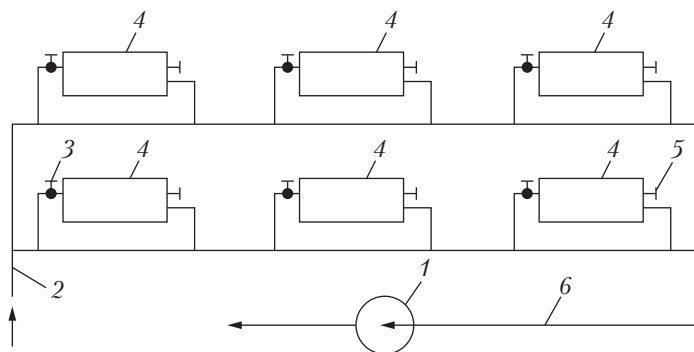


Рис. 10.6. Схема однотрубной системы отопления:

- 1 — циркуляционный насос; 2 — трубопровод горячей воды;
3 — регулирующие краны; 4 — отопительные приборы;
5 — воздушные краны; 6 — трубопровод обратной воды

сти от назначения помещений. Схема однотрубной системы водяного отопления представлена на рис. 10.6.

10.2. Освещение

Виды и нормирование освещения. Освещение подразделяют на естественное (источник — Солнце), искусственное (источники — лампы накаливания, газоразрядные и другие) и совмещенное.

Естественный свет лучше по своему спектральному составу, чем искусственный свет, создаваемый любыми источниками света. Кроме того, чем лучше естественная освещенность в помещении, тем меньше времени приходится пользоваться искусственным светом, что позволяет экономить электрическую энергию.

Для оценки использования естественного света введено понятие **коэффициента естественной освещенности**, который определяется как отношение освещенности E_v внутри помещения за счет естественного света к наружной освещенности E_n от всей полусферы небосклона, выраженное в процентах:

$$\text{КЕО} = (E_v/E_n) \cdot 100\%,$$

где освещенность E — это отношение падающего на поверхность светового потока $\Phi_{\text{пад}}$ к величине площади этой поверхности S : $E = \Phi_{\text{пад}}/S$.

Освещенность измеряется в **люксах (лк)**; $1 \text{ лк} = 1 \text{ лм}/\text{м}^2$. Световой поток Φ — это электромагнитная энергия, излучаемая источником в световом диапазоне, измеряется в люменах (лм).

Естественное освещение (рис. 10.7) разделяется на **боковое** (световые проемы в стенах), **верхнее** (прозрачные перекрытия и световые фонари на крыше) и **комбинированное** (наличие световых проемов в стенах и перекрытиях одновременно). Величина освещенности E в помещении зависит от времени года, времени дня, наличия облачности, а также доли светового потока от небосвода, которая проникает в помещение, т.е. от КЕО. Эта доля зависит от размера световых проемов (окон, световых фонарей), светопропускаемости стекол (сильно зависит от загрязненности стекол), наличия напротив световых проемов зданий, растительности, коэффициентов отражения стен и потолка помеще-

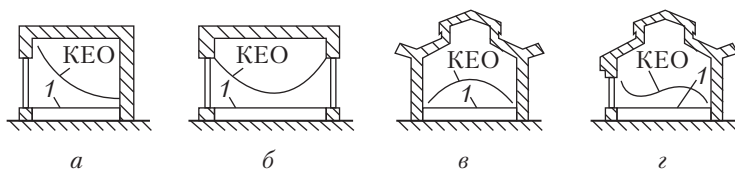


Рис. 10.7. Распределение КЕО при различных видах естественного освещения:

a — одностороннее боковое освещение; *б* — двустороннее боковое освещение; *в* — верхнее освещение; *г* — комбинированное освещение; *1* — уровень рабочей поверхности

ния (в помещениях с более светлой окраской естественная освещенность лучше) и т.д.

При недостатке освещенности от естественного света используют **искусственное освещение**, создаваемое электрическими источниками света. По своему конструктивному исполнению искусственное освещение может быть общим, общим локализованным и комбинированным (рис. 10.8).

При **общем освещении** все места в помещении получают свет от общей осветительной установки. В этой системе источники света распределены равномерно без учета расположения рабочих мест. Средний уровень освещения должен быть равен уровню освещения, требуемого для выполнения предстоящей работы. Эти системы используются главным образом на участках, где рабочие места не являются постоянными.

Такая система должна соответствовать трем фундаментальным требованиям. Прежде всего она должна быть оснащена антибликовыми приспособлениями (сетками, диффузорами, рефлекторами и т.д.). Второе требование заключается в том, что часть света должна быть направлена на потолок и на верхнюю часть стен. Третье требование состоит в том, что источники света должны быть установлены как можно выше, чтобы свести ослепление до минимума и сделать освещение как можно более равномерным.

Общая локализованная система освещения предназначена для увеличения освещения посредством размещения ламп ближе к рабочим поверхностям. Светильники при таком освещении часто дают блики, и их рефлекторы должны быть расположены таким образом, чтобы они убирала источник света из прямого поля зрения рабочего. Например, они могут быть направлены вверх.

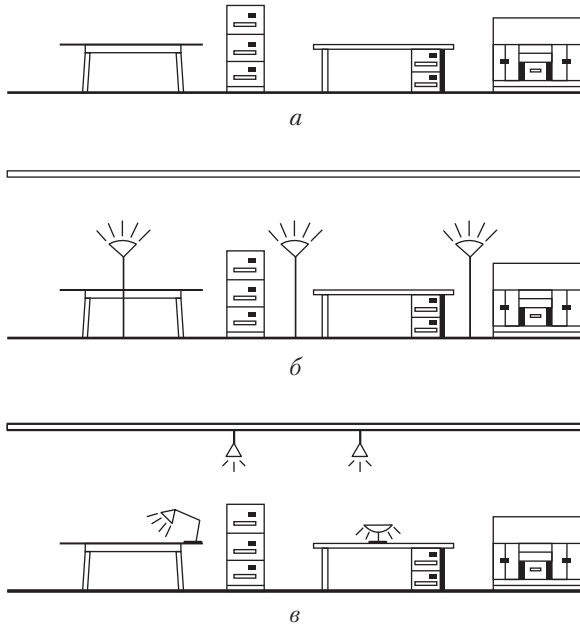


Рис. 10.8. Виды искусственного освещения:
 а — общее; б — общее локализованное; в — комбинированное

Комбинированное освещение наряду с общим включает местное освещение (местный светильник, например настольная лампа), сосредоточивающее световой поток непосредственно на рабочем месте. Использование местного освещения совместно с общим рекомендуется применять при высоких требованиях к освещенности.

Применение одного местного освещения недопустимо, так как возникает необходимость частой переадаптации зрения, создаются глубокие и резкие тени и другие неблагоприятные факторы. Поэтому доля общего освещения в комбинированном должна быть не менее 10% (для помещений, имеющих естественное освещение), т. е. $(E_{\text{общ}}/E_{\text{комб}}) \cdot 100\% > 10\%$.

Кроме естественного и искусственного освещения может применяться их сочетание, когда освещенности за счет естественного света недостаточно для выполнения той или иной работы. Такое освещение называется **совмещенным**. Для выполнения работы наивысшей, очень высокой

и высокой точности в основном применяют совмещенное освещение, так как естественной освещенности, как правило, недостаточно.

По назначению искусственное освещение подразделяется на рабочее, аварийное и специальное (эвакуационное, охранное, сигнальное и др.).

Рабочее освещение предназначено для выполнения производственного процесса.

Аварийное освещение — для продолжения работы при аварийном отключении рабочего освещения. Для аварийного освещения используются лампы накаливания, для которых применяется автономное питание электроэнергией. Светильники функционируют все время или автоматически включаются при аварийном отключении рабочего освещения.

Эвакуационное освещение — для эвакуации людей из помещения при аварийном отключении рабочего освещения.

Сигнальное освещение — для фиксации границ опасных зон; оно указывает наличие опасности, либо на безопасный путь.

Охранное освещение — для указания границ охраняемых территорий.

Основным способом защиты от недостаточного освещения является соблюдение норм освещенности, установленных по СНиП 23-05-95.

Минимальное допустимое значение КЕО определяется разрядом работы: чем выше разряд, тем больше минимально допустимое значение КЕО. Например, для работы I разряда (наивысшей точности) при боковом естественном освещении минимально допустимое значение КЕО равно 2%, при верхнем — 6%, а для работы III разряда (высокой точности) соответственно — 1,2 и 3%.

Важной характеристикой, от которой зависит нормативная освещенность на рабочем месте, является размер объекта различения — минимальный размер наблюдаемого объекта (предмета), отдельной его части или дефекта, которые необходимо различать при выполнении работы. Например, при написании или чтении текста необходимо различать толщину линии буквы, поэтому толщина линии и будет размером объекта различения при написании или чтении текста. Размер объекта различения определяет характеристику работы и ее разряд. Размер объекта менее 0,15 мм соответствует работе наивысшей точности (I разряд), при размере 0,15–0,3 мм — работе очень высокой точности (II разряд); от 0,3 до 0,5 мм — работе

высокой точности (III разряд); при размере более 5 мм — грубой работе.

Не менее важным показателем системы освещения является контраст объекта с фоном. Контрастом K называется разница между яркостями объекта L_o и фона L_ϕ , отнесенная к яркости фона. Он определяется по формуле

$$K = |L_o - L_\phi| / L_\phi,$$

где яркость L_ϕ — это отношение величины отраженного от поверхности светового потока $\Phi_{\text{отр}}$ к величине этой поверхности.

Величина яркости тем больше, чем больше коэффициент отражения и падающий на поверхность световой поток.

Чем больше яркость объекта, тем больший световой поток от него поступает в глаз. Казалось бы, чем больше яркость, тем человек лучше видит объект. Однако это не совсем так. Если поверхность (фон), на которой располагается объект, имеет близкую по величине яркость, то интенсивность засветки участков глаза световым потоком, поступающим от фона и объекта, одинакова. В таких случаях объект на фоне становится неразличимым.

Чтобы объект был хорошо виден, необходимо различие в яркости объекта и фона. Если объект резко выделяется на фоне (например, черная линия на белом листе), контраст считается большим, при среднем контрасте объект и фон заметно различаются по яркости, при малом контрасте объект слабо заметен на фоне (например, линия бледно-желтого цвета на белом листе). При $K < 0,2$ контраст считается малым, при $K = 0,2 \div 0,5$ средним, а при $K > 0,5$ — большим.

Очевидно, что чем меньше размер объекта различения (выше разряд работы) и меньше контраст объекта с фоном, на котором выполняется работа, тем больше требуется освещенность рабочего места и наоборот.

Нормы освещенности при искусственном освещении устанавливают величину минимально допустимой освещенности E_{min} . Для производственных помещений она зависит от разряда работы и контраста объекта с фоном. Разряды работы делят на четыре подразряда в зависимости от характеристики фона и контраста между объектами различения и фоном. Например, для работы I разряда (наивысшей точности) устанавливаются значения минимальной освещенности, приведенные в табл. 10.3.

Таблица 10.3

**Нормы освещенности при искусственном
освещении по СНиП 23-05—95 (извлечения)**

| Характеристика зрительной работы | Наименьший эквивалентный размер объекта, мм | Разряд зрительной работы | Подразряд зрительной работы | Контраст объекта с фоном | Характеристика фона | Освещение E_{\min} , лк | | |
|----------------------------------|---|--------------------------|-----------------------------|--------------------------|---------------------|---------------------------------------|--------------------|------------------------------|
| | | | | | | при комбинированной системе освещения | | при системе общего освещения |
| | | | | | | всего | в том числе общего | |
| Наивысшей точности | Менее 0,15 | I | а | Малый | Темный | 5000 | 500 | — |
| | | | б | Малый Средний | Средний Темный | 4000 3500 | 400 400 | 1250 1000 |
| | | | в | Малый Средний | Светлый Средний | 2500 2000 | 300 200 | 750 600 |
| | | | г | Средний Большой | Светлый Светлый | 1500 1250 | 200 200 | 400 300 |

Одной из характеристик зрительной работы является фон — поверхность, на которой происходит различение объекта, с которым работает человек. Фон характеризуется способностью поверхности отражать падающий на нее свет. Отражательная способность определяется коэффициентом отражения r . В зависимости от цвета и фактуры поверхности значения коэффициента отражения изменяются в широких пределах 0,02—0,95. Фон считается светлым при $r > 0,4$; средним при значениях r в диапазоне 0,2—0,4 и темным при $r < 0,2$.

Как очевидно из табл. 10.3, E_{\min} отличаются для различных систем освещения. При комбинированном искусственном освещении, как более экономичном, нормы выше, чем при общем. Действительно, с помощью светильника местного освещения, расположенного вблизи рабочего места, необходимую освещенность можно обеспечить при меньших затратах электрической энергии. Более подробные сведения о нормативных требованиях, предъявляемых к освещению, можно

получить в СНиП 23-05–95 «Нормы проектирования. Естественное и искусственное освещение».

Нормативные требования к освещению жилых и общественных зданий определены в Санитарно-эпидемиологических правилах и нормах СанПиН 2.2.1/2.1.1.1278–03 «Гигиенические требования к естественному, искусственному и совмещенному освещению жилых и общественных зданий», извлечения из указанных норм для жилых помещений приведены в табл. 2.6, а для учреждений образования — в табл. 10.4.

Таблица 10.4

**Нормы освещенности по СанПиН
2.2.1/2.1.1.1278–03 (извлечения —
для образовательных учреждений)**

| Помещения | КЕО при бо- ковом ес- тествен- ном ос- вещении, % | Искусственное освещение E_{\min} , лк | | |
|---|---|--|----------------|----------------------|
| | | комбинирован- ное освещение | | общее осве- щение |
| | | всего | от об- щего | |
| Классные комнаты, кабинеты, аудитории | 1,5 | — | — | 300 (оптимально 500) |
| Кабинеты информатики и вычислительной техники | 1,2 | — | — | 400 |
| Мастерские по обработке металлов и древесины | 1,2 | 1000 | 200 | 300 (оптимально 500) |
| Кабинеты и комнаты преподавателей | 1,0 | — | — | 300 |

Представленные выше уровни освещенности установлены для нормального зрения. С возрастом острота зрения снижается, и это требует повышения уровня освещения.

Зрительная работоспособность. Зрительный комфорт достигается при нормативном и равномерном освещении; при отсутствии бликов и ослепленности; при соответствующей контрастности; при отсутствии пульсаций света и центробежного эффекта.

Ослепленность. Находящиеся в поле зрения человека поверхности высокой яркости могут производить неприятное, дискомфортное ощущение или вызывать состояние ослепленности. В результате резко снижается и работоспособность.

Источниками высокой яркости являются осветительные установки и источники света. Уменьшение ослепленности может быть достигнуто увеличением высоты установки светильников; уменьшением яркости светильников путем закрытия источников света светорассеивающими стеклами; применением светильников с необходимым защитным углом. Желанного эффекта по снижению ослепленности человека можно также достичь уменьшением мощности каждого отдельного светильника за счет соответствующего увеличения их числа.

Ослепленность может возникать при больших коэффициентах отражения поверхностей, попадающих в поле зрения. Наибольшая опасность возникает при освещении зеркальных поверхностей, когда свет падает на эти поверхности таким образом, что глаза находятся на направлении зеркального отражения лучей. В этом случае человек видит либо зеркальное отражение источника света, либо размытое, но очень яркое световое пятно. Устранение отраженной ослепленности достигается правильной организацией местного и локализованного освещения и таким расположением светильников, чтобы зеркально отраженные поверхности светом не попадали в глаза.

Контраст между объектом и фоном. Одним из эффективных средств для повышения контраста является искусственный фон (светлый, если деталь темная, или темный, если деталь светлая). Разновидностью искусственных фонов являются световые столы, на которых поверхности просматриваются в проходящем свете и которые используются при копировании с темных оригиналов.

Постоянство освещенности во времени. Изменения освещенности по времени можно классифицировать как: медленные и плавные, частые колебания и пульсации. Медленные изменения вызываются постепенными изменениями сетевого напряжения и факторами, изменяющими освещенность в процессе эксплуатации (загрязнением источников света, снижением светоотдачи и т.д.). Если освещенность при этом сохраняется на уровне не ниже нормативного значения, эти изменения не являются вредными.

Причиной частых колебаний являются перемещения светильников, их раскачивание движением воздуха (ветер, сквозняк, вентиляция и т.д.) и колебания напряжения в сети, порождаемые изменением нагрузки. На каждый процент изменения сетевого напряжения источники света реагируют изменениями светового потока в ту же сторону: лампы накаливания — на 3,7%, люминесцентные — на 1%, лампы ДРЛ — на 3%. Устранение колебаний освещенности обеспечивается

закреплением светильников и стабилизацией изменений напряжения сети.

Пульсации освещенности обусловлены малой инерционностью излучения газоразрядных ламп, световой поток от которых пульсирует при переменном токе промышленной частоты. Эти пульсации неразличимы при фиксировании глазом неподвижной поверхности, но легко обнаруживаются при рассматривании движущихся предметов.

Если при пульсирующем освещении быстро махать карандашом на контрастирующем фоне, то карандаш приобретает ясно видимые контуры. Эффективнее пульсации можно обнаружить с помощью стробоскопического волчка, который можно выполнить из белого картона, на поверхности которого нанесены черными линиями радиусы через равные углы. Если при вращении волчка время его вращения на угол, равный углу между соседними радиусами, равно периоду пульсаций или в целое число раз меньше его, то волчок покажется остановившимся. При незначительном увеличении скорости вращения волчка он покажется вращающимся в действительном направлении, но очень медленно, при уменьшении скорости — изменившим направление вращения. Это явление носит название стробоскопического эффекта.

Практическая опасность стробоскопического эффекта состоит в том, что вращающиеся части механизмов могут показаться неподвижными, вращающимися с более медленной скоростью, чем в действительности, или в противоположном направлении. Это может стать причиной травматизма.

Пульсации освещенности вредны и при работе с неподвижными поверхностями, вызывая утомление зрения и головную боль.

Организация рабочего места для создания комфортных зрительных условий. Освещенность рабочего места должна быть равномерной. Во всяком случае, не должно быть значительной разницы в освещенности различных участков рабочего места, чтобы не требовалось частой переадаптации зрения. Например, поверхности предметов, с которыми в данный момент осуществляется работа, должны иметь одинаковую освещенность. Подсветка с помощью небольшого светильника только поверхности одного предмета приведет к различию в освещенности других предметов. Частое обращение к подсветке потребует постоянной адаптации зрения, что в конечном счете приведет к быстрому зрительному утомлению, снижению работоспособности, общему утомлению, психическому напряжению.

Письменный стол должен располагаться в хорошо освещенном месте, желательно у окна. Человек за столом должен располагаться лицом или левым боком к окну (для левой — правым боком) для того, чтобы избежать образования тени от своего тела или руки. Светильник искусственного освещения должен располагаться относительно тела человека аналогичным образом.

Светильник должен иметь конструкцию, исключающую ослепление человека лучами, отраженными от рабочей поверхности (для этого арматура светильника должна выполняться таким образом, чтобы прямые лучи, исходящие от источника, были направлены под углами, исключающими попадание отраженного луча в глаз человека). При переходе из хорошо освещенного участка или помещения на плохо освещенный участок требуется некоторый промежуток времени для адаптации глаза к низкой освещенности. В этот период человек плохо видит. Это может привести к тому, что человек споткнется, упадет, наткнется на какой-либо предмет и т.д. и получит травму. Особенно большая опасность возникает при очень большой разнице в освещенности — более чем 20—30 раз, что требует значительного времени для глубокой переадаптации глаза, в течение которого человек очень плохо видит или не видит вообще. Если освещенность в помещении и коридоре, в который осуществляется выход из помещения, сильно различается, необходимо улучшить освещение в коридоре. Для снижения вероятности получения травмы указанные выше обстоятельства особенно важно учитывать на лестничных клетках и других травмоопасных местах.

Искусственные источники света. Для искусственного освещения применяют электрические лампы двух типов: **лампы накаливания** и **газоразрядные лампы**.

Лампы накаливания относятся к источникам света теплового излучения. Видимое излучение (свет) в них получается в результате нагрева электрическим током вольфрамовой нити.

В газоразрядных лампах видимое излучение возникает в результате электрического разряда в атмосфере инертных газов или паров металлов, которыми заполняется колба лампы. Газоразрядные лампы называют люминесцентными, так как изнутри колбы покрыты люминофором, который под действием ультрафиолетового излучения от электрического разряда, светится, преобразуя тем самым невидимое ультрафиолетовое излучение в свет.

Лампы накаливания наиболее широко распространены в быту из-за своей простоты, надежности и удобства эксплуатации. Находят они применение и на производстве, организациях и учреждениях, но в значительно меньшей степени.

Это связано с их существенными недостатками: низкой светоотдачей — от 7 до 20 лм/Вт (светоотдача лампы — это отношение светового потока лампы к ее электрической мощности), небольшим сроком службы — до 2500 ч, преобладанием в спектре желтых и красных лучей, что сильно отличает спектральный состав света от солнечного света. В маркировке ламп накаливания буква В обозначает вакуумные лампы, Г — газонаполненные, К — лампы с криптоновым наполнением, Б — биспиральные лампы.

Газоразрядные лампы получили наибольшее распространение на производстве, в организациях и учреждениях прежде всего из-за значительно большей светоотдачи (40—110 лм/Вт) и срока службы (8000—12 000 ч). Газоразрядные лампы в основном применяются для освещения улиц, иллюминации, световой рекламы. Подбирая сочетание инертных газов, паров металла, заполняющих колбы ламп, и люминофора, можно получить свет практически любого спектрального диапазона: красный, зеленый, желтый и т.д. Для освещения в помещениях наибольшее распространение получили люминесцентные лампы дневного света, колба которых заполнена парами ртути. Свет, излучаемый такими лампами, близок по своему спектру к солнечному свету.

К газоразрядным относятся различные типы люминесцентных ламп низкого давления с разным распределением светового потока по спектру: лампы белого света (ЛБ); лампы холодно-белого света (ЛХБ); лампы с улучшенной цветопередачей (ЛДЦ); лампы тепло-белого света (ЛТБ); лампы, близкие по спектру к солнечному свету (ЛЕ); лампы холодно-белого света улучшенной цветопередачи (ЛХБЦ).

К газоразрядным лампам высокого давления относятся следующие: дуговые ртутные лампы высокого давления с исправленной цветностью (ДРЛ); ксеноновые (ДКсТ), основанные на излучении дугового разряда в тяжелых инертных газах; натриевые высокого давления (ДНаТ); металлогалогенные (ДРИ) с добавкой иодидов металлов.

Лампы ЛЕ, ЛДЦ применяются в случаях, когда предъявляются высокие требования к определению цвета, в остальных случаях — лампы ЛБ как наиболее экономичные. Лампы ДРЛ рекомендуются для производственных помещений, если работа не связана с различением цветов (в высоких цехах машиностроительных предприятий и т.п.), и для наружного освещения. Лампы ДРИ имеют высокую световую отдачу и улучшенную цветность, применяются для освещения помещений большой высоты и площади.

Однако газоразрядные лампы наряду с преимуществами перед лампами накаливания обладают и существенными недостатками, которые пока ограничивают их распространение

в быту. Прежде всего это пульсация светового потока, которая искажает зрительное восприятие и отрицательно воздействует на зрение. Ограничение пульсаций до безвредных значений достигается равномерным чередованием питания ламп от различных фаз трехфазной сети, специальными схемами подключения. Это усложняет систему освещения, поэтому люминесцентные лампы не нашли широкого применения в быту. К недостаткам газоразрядных ламп относятся также следующие их особенности: длительность разгорания, зависимость работоспособности от температуры окружающей среды, создание радиопомех.

В последние годы широко стали применяться энергосберегающие лампы со сроком службы 15 лет. Потребляемая мощность таких ламп в четыре-пять раз меньше, чем ламп накаливания.

Однако компактные люминесцентные лампы (КЛЛ), которым производители присвоили название «энергосберегающие», обладают, кроме общих недостатков газоразрядных ламп, еще рядом опасных факторов:

- наличием ультрафиолетового излучения всех диапазонов (А, В и С);
- наличием паразитного ЭМИ, генерируемого пусковой аппаратурой;
- поступлением ртути в помещения при нарушении целостности ламп;
- угнетающим психологическим воздействием при низких уровнях освещения;
- высокой стоимостью.

По мнению ВОЗ, КЛЛ в быту представляет серьезную опасность для здоровья человека. Многие исследователи считают, что для бытовых и местных светильников следует применять лампы накаливания.

Светильники. Для лучшего использования светового потока ламп и ограничения ослепленности искусственные источники света устанавливают в осветительной арматуре. Арматура с лампой называется светильником. Для регулирования светового потока в осветительной арматуре используются следующие методы:

1) *ограничение светового потока* (если лампа установлена в непрозрачном корпусе только с одним отверстием для выхода света, то распределение света будет очень ограничено (рис. 10.9));

2) *отражение светового потока* (используются отражающие поверхности, которые могут быть самыми разнообразными, от глубоко матовых до сильно отражающих или зер-

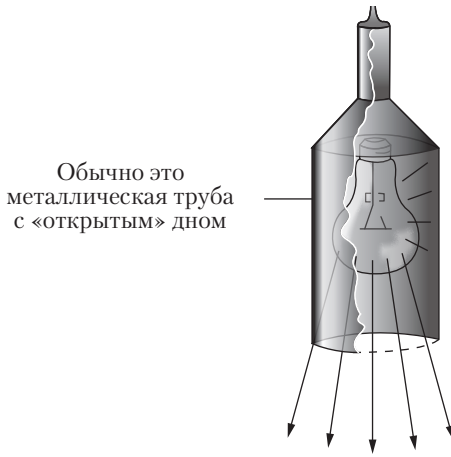


Рис. 10.9. Ограничение светового потока

кальных; метод более эффективен, чем ограничение светового потока, так как световое излучение концентрируется и направляется в зону, где необходимо освещение (рис. 10.10));

3) *рассеяние светового потока* (лампа устанавливается в прозрачном материале, рассеивающем и создающем диффузный (рассеянный) световой поток; диффузоры поглощают некоторое количество излучаемой световой энергии,

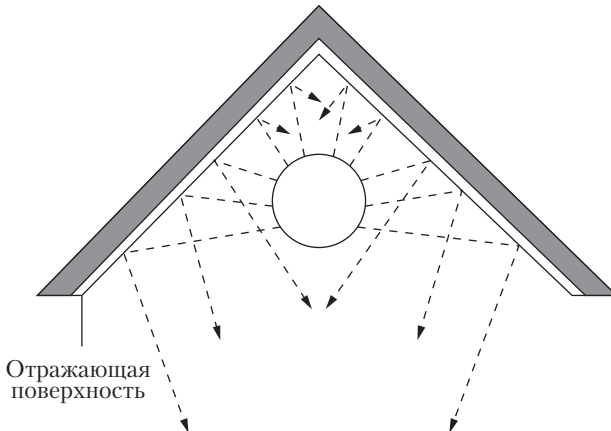


Рис. 10.10. Отражение светового потока

что снижает общий коэффициент полезного действия светильника, однако при этом исключается ослепляющее действие источника света (рис. 10.11));

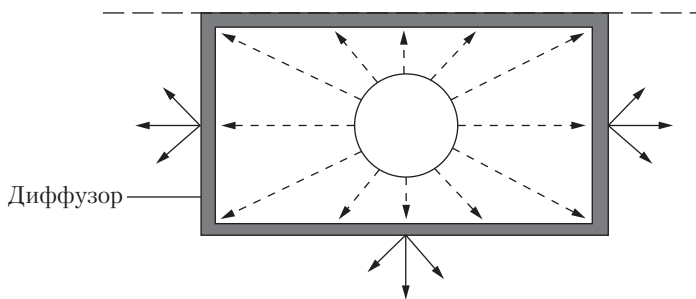


Рис. 10.11. Рассеяние светового потока

4) *рефракция светового потока* (используется эффект призмы, где обычно стеклянный или пластмассовый материал призмы искривляет лучи света и таким образом перенаправляет световой поток; метод очень эффективен для общего освещения, его преимущество состоит в устранении бликов на отражающих поверхностях за счет сочетания диффузного освещения (рис. 10.12)).

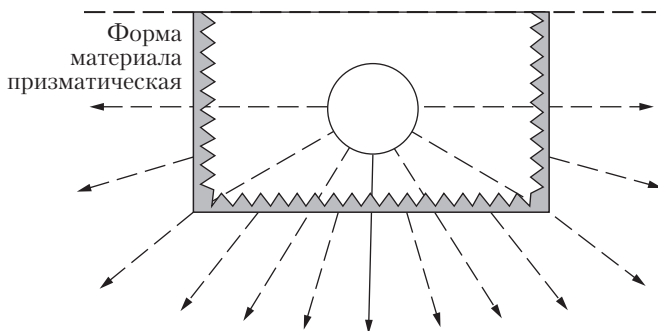


Рис. 10.12. Рефракция светового потока

В светильниках может использоваться сочетание описанных методов регулирования светового потока.

На рис. 10.13 представлены некоторые типы светильников с лампами накаливания и люминесцентными лампами, используемыми в производственных и общественных помещениях. В бытовых целях применяются светильники более разнообразных конструкций и форм, выполняющих не только осветительную, но и декоративную функцию.

По распределению света светильники подразделяются на светильники прямого, рассеянного или отраженного света.

Светильники прямого света направляют более 80% светового потока в нижнюю полусферу за счет внутренней отражающей эмалевой или полированной поверхности («Глубокоизлучатель», «Универсаль», «Альфа» и др.). *Светильники рассеянного света* излучают световой поток в обе полусферы («Молочный шар», «Люцетта»). *Светильники отра-*

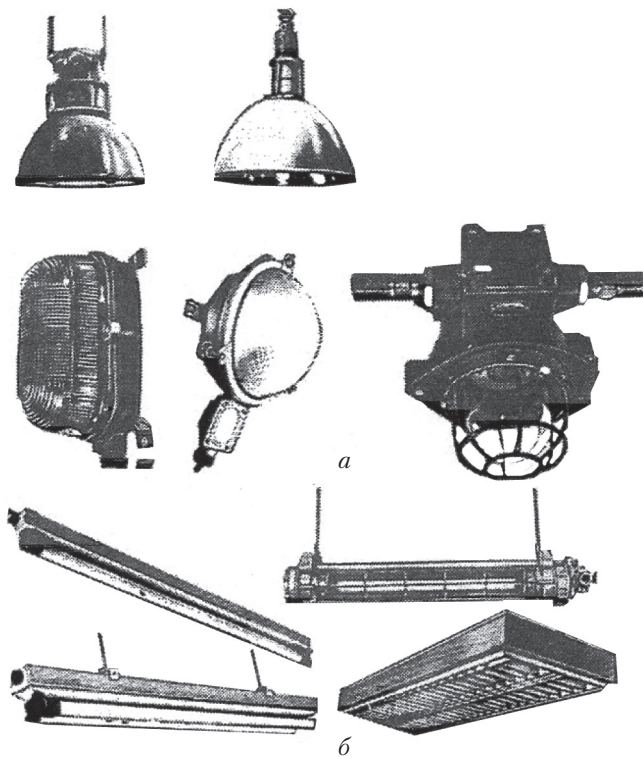


Рис. 10.13. Некоторые типы светильников:

а — лампы накаливания; б — люминесцентные лампы

женного света более 80% светового потока направляют вверх на потолок, а отражаемый от него свет — вниз в рабочую зону. Несмотря на их гигиенические преимущества (равномерность, отсутствие блескости и др.), в производственных условиях светильники отраженного света применяются редко, так как для них требуется высокий коэффициент отражения потолка, что не всегда имеет место в условиях производства.

Для защиты глаз от ослепления светящейся поверхностью служит защитный угол светильника (рис. 10.14). Защитный угол светильников $\beta = 30 \div 45^\circ$.

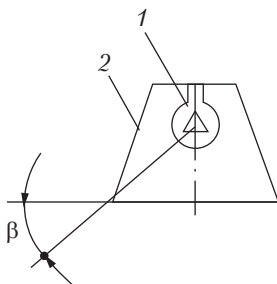


Рис. 10.14. Защитный угол светильника:

1 — источник света; 2 — арматура

Расчет искусственного освещения. Основным методом расчета общего равномерного освещения при горизонтальной поверхности является метод светового потока (коэффициента использования). Необходимый световой поток $\Phi_{л}$ (лм) от одной лампы накаливания или группы ламп светильника из люминесцентных ламп рассчитывают по формуле

$$\Phi_{л} = \frac{E_{н} S z k}{N_{с} \beta \eta},$$

где $E_{н}$ — нормированная минимально допустимая освещенность, лк, которая определяется нормативом (см. СНиП 23-05-95); S — площадь освещаемого помещения, m^2 ; z — коэффициент неравномерности освещения, который зависит от типа ламп (для ламп накаливания и дуговых ртутных ламп — 1,15, для люминесцентных ламп — 1,1); k — коэффициент запаса, учитывающий запыление светильников и снижение светоотдачи в процессе эксплуатации, зависящий от вида технологического процесса, выполняемого в помещении, и рекомендуемый в нормативах (см. СНиП 23-05-95 (обычно $k = 1,3 \div 1,8$)); $N_{с}$ — число

Окончание табл. 10.5

| | | | | | | | | | | | | | | | | | | | | |
|-----------|--|----|----|----|----|----|----|----|----|----|----|----|----|----|----|----|----|----|----|----|
| $r_c, \%$ | 50 | 50 | 10 | 50 | 30 | 10 | 50 | 30 | 10 | 50 | 30 | 10 | 50 | 30 | 10 | 50 | 30 | 10 | 50 | 30 |
| i | Значение коэффициента использования, % | | | | | | | | | | | | | | | | | | | |
| 0,5 | 30 | 25 | 20 | 28 | 24 | 21 | 29 | 21 | 19 | 26 | 20 | 17 | 22 | 16 | 14 | 22 | 20 | 17 | | |
| 1,0 | 47 | 42 | 38 | 44 | 38 | 34 | 46 | 38 | 33 | 42 | 35 | 30 | 41 | 32 | 29 | 37 | 34 | 31 | | |
| 2,0 | 62 | 57 | 54 | 56 | 52 | 49 | 61 | 53 | 47 | 56 | 48 | 43 | 55 | 45 | 42 | 48 | 44 | 42 | | |
| 3,0 | 67 | 63 | 60 | 62 | 58 | 55 | 67 | 59 | 53 | 61 | 53 | 48 | 61 | 50 | 48 | 53 | 49 | 46 | | |
| 4,0 | 70 | 66 | 64 | 64 | 61 | 58 | 70 | 62 | 56 | 64 | 56 | 51 | 65 | 54 | 51 | 56 | 52 | 49 | | |
| 5,0 | 72 | 69 | 66 | 65 | 62 | 60 | 72 | 65 | 58 | 66 | 58 | 53 | 67 | 56 | 53 | 58 | 53 | 51 | | |

По полученному в результате расчета световому потоку Φ_d выбирают ближайшую стандартную лампу и определяют ее необходимую мощность. Световые и электрические параметры некоторых наиболее широко используемых ламп приведены в табл. 10.6 и 10.7. Умножив электрическую мощность лампы на количество светильников N_c , можно определить электрическую мощность всего освещения помещения.

Таблица 10.6

Световой поток ламп накаливания общего назначения

| Мощность, Вт | Тип лампы | Световой поток, лм | Мощность, Вт | Тип лампы | Световой поток, лм |
|--------------|-----------|--------------------|--------------|-----------|--------------------|
| 15 | В | 105 | 150 | Г | 2000 |
| 25 | В | 2250 | 150 | Б | 2100 |
| 40 | Б | 400 | 200 | Г | 2800 |
| 40 | БК | 460 | 200 | Б | 2920 |
| 60 | Б | 715 | 300 | Г | 4600 |
| 60 | БК | 790 | 500 | Г | 8300 |
| 100 | Б | 1350 | 750 | Г | 13 100 |
| 100 | БК | 1450 | 1000 | Г | 18 600 |

Таблица 10.7

Световой поток наиболее распространенных люминесцентных ламп напряжением 220 В

| Тип лампы | Световой поток, лм, при мощности, Вт | | | | | |
|-----------|--------------------------------------|------|------|------|------|------|
| | 15 | 20 | 30 | 40 | 65 | 80 |
| ЛДЦ | 500 | 820 | 1450 | 2100 | 3050 | 3560 |
| ЛД | 540 | 920 | 1640 | 2340 | 3575 | 4070 |
| ЛХБ | 675 | 935 | 1720 | 2600 | 3820 | 4440 |
| ЛБ | 760 | 1180 | 2100 | 3000 | 4550 | 5220 |

При выборе типа лампы допускается отклонение от расчетного светового потока лампы $\Phi_{\text{л}}$ до -10 и $+20\%$. Если такую лампу не удалось подобрать, выбирают другую схему расположения светильников, их тип и повторяют расчет.

Расчет освещения от светильников с люминесцентными лампами целесообразно выполнять, предварительно задавшись типом, электрической мощностью и величиной светового потока лампы. С использованием этих данных необходимое число светильников определяют по формуле

$$N_c = \frac{(E_{\text{н}} S z k)}{N_p \Phi_{\text{л}} \beta \eta},$$

где N_p — число принятых рядов светильников.

Для проверочного расчета общего локализованного и комбинированного освещения, освещения наклонных и вертикальных поверхностей и для проверки расчета равномерного общего освещения горизонтальных поверхностей, когда отраженным световым потоком можно пренебречь, применяют точечный метод.

В основу точечного метода положена формула (расчетная схема изображена на рис. 10.15)

$$E_{\text{н}} \leq \frac{I_{\alpha} \cos^2 \gamma}{k H^2},$$

где I_{α} — сила света в направлении от источника света к расчетной точке A рабочей поверхности, кд (определяется по светотехническим характеристикам источника света и светильника); H — высота светильника над рабочей поверхностью, м; γ — угол между нормалью к рабочей поверхности и направлением светового потока от источника; k — коэффициент запаса освещенности.

При необходимости расчета освещенности в точке, создаваемой несколькими светильниками, подсчитывают освещенность от каждого из них, а затем эти значения складывают, получая E_{Σ} , должно выполняться условие $E_{\text{н}} < E_{\Sigma}$.

Расчет естественного освещения. Целью расчета естественного освещения является аналитическое определение значения КЕО, что необходимо для правильной расстановки оборудования, определения положения рабочих мест. Расчет производят также для определения достаточности размеров

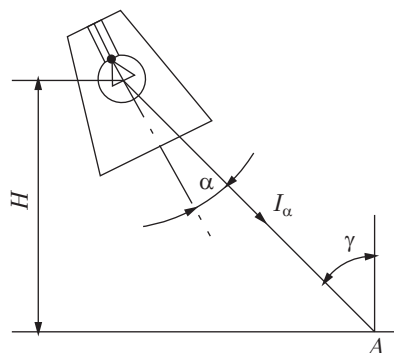


Рис. 10.15. Схема расчета освещения точечным методом

оконных проемов для обеспечения минимально допустимого значения КЕО. Для расчета естественной освещенности могут применяться аналитические методы, но на практике определение значения КЕО в расчетной точке помещения осуществляют с использованием графиков и номограмм (рис. 10.16 и 10.17).

При использовании графических зависимостей расчет КЕО при боковом освещении осуществляют в последовательности, приведенной ниже.

1. Определяют непосредственным измерением или по строительным чертежам площадь S_o (m^2) световых проемов, площадь $S_{п}$ (m^2) освещаемой части пола помещения и находят отношение $S_o/S_{п}$.

2. Определяют глубину $h_{п}$ (м) помещения от световых проемов до расчетной точки, высоту h_o (м) верхней грани световых проемов (окон) над уровнем рабочей поверхности и находят отношение $h_{п}/h_o$.

3. С использованием графика, изображенного на рис. 10.17, по значениям отношения $S_o/S_{п}$ и $h_{п}/h_o$ находят значение КЕО.

Для определения размеров оконных проемов, обеспечивающих требуемое по условиям трудовой деятельности значение КЕО, можно использовать график, изображенный на рис. 10.17. По графику на пересечении вычисленного значения $h_{п}/h_o$ (точка А) и необходимой величины КЕО (точка Б) определяют требуемое значение $S_o/S_{п}$ (точка В), выраженное в процентах. Далее вычисляют требуемую площадь световых проемов S_o .

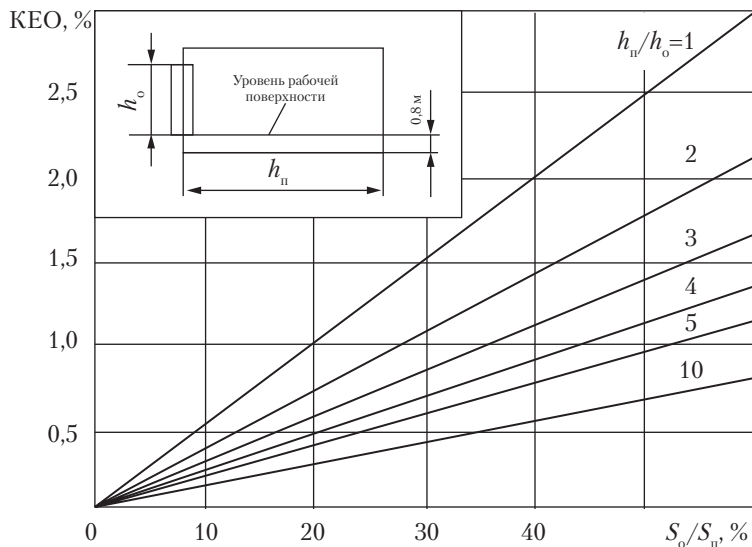


Рис. 10.16. График для определения КЕО по значению площади светового проема и освещаемой площади пола

Графики, представленные на рис. 10.17, построены для окон с двумя слоями листового оконного стекла в спаренных металлических открывающихся переплетах. Если проектом предусмотрены другие типы заполнителей световых проемов, то найденное по графику, приведенному на рис. 10.17, значение КЕО необходимо умножить на поправочный коэффициент k , значения которого для наиболее распространенных заполнителей световых проемов представлены в табл. 10.8.

Таблица 10.8

Значения поправочного коэффициента k

| Тип остекления | k |
|---|------|
| Однослойное остекление в стальных одинарных глухих переплетах | 1,26 |
| То же в открывающихся переплетах | 1,05 |
| Один слой оконного стекла в деревянных открывающихся переплетах | 1,05 |
| Два слоя оконного стекла в стальных открывающихся переплетах | 0,75 |
| Пустотелые стеклянные блоки | 0,70 |

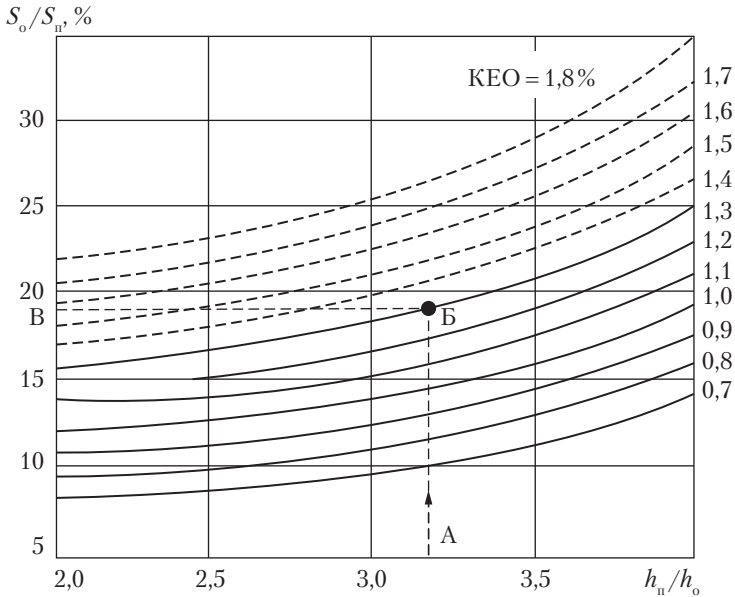


Рис. 10.17. График определения КЕО по глубине помещения и высоте световых проемов

Для определения значения КЕО может также применяться предложенный А. М. Данилюком графический метод, пригодный при диффузном распространении светового потока. Метод сводится к тому, что полусферу небосвода разбивают на 10 000 участков равной световой активности и подсчитывают, какое число этих участков видно из расчетной точки помещения через световой проем, т.е. графически определяют, какая часть светового потока от всей небесной полусферы непосредственно попадает в расчетную точку.

Число видимых через световой проем участков небосклона находят при помощи двух графиков (рис. 10.18), представляющих собой пучок проекций лучей, соединяющих центр полусферы небосвода с участками равной световой активности по высоте (график I) и по ширине (график II) светового проема.

Для расчета по методу Данилюка на листе бумаги выполняют разрезы помещения: поперечный и в плане — в масштабе, соответствующем масштабу графиков. Затем накладывают график I на поперечный разрез так, чтобы основание графика

совпадало со следом расчетной плоскости рабочей поверхности, а полюс графика с расчетной точкой M , и определяют число лучей n_1 , проходящих через контур светового проема. График II накладывают на план помещения так, чтобы его основание было параллельно плоскости расположения светового проема и было расположено от нее на расстоянии, равном расстоянию от расчетной точки до середины светового проема по высоте на поперечном разрезе. При этом полюс графика должен находиться на пересечении его основания с горизонтальной линией, проведенной на плане помещения через расчетную точку. Подсчитывают число лучей n_2 , проходящих через контур светового проема по ширине. Значение КЕО (%) в расчетной точке помещения определяют по формуле

$$\text{КЕО} = 0,01 n_1/n_2.$$

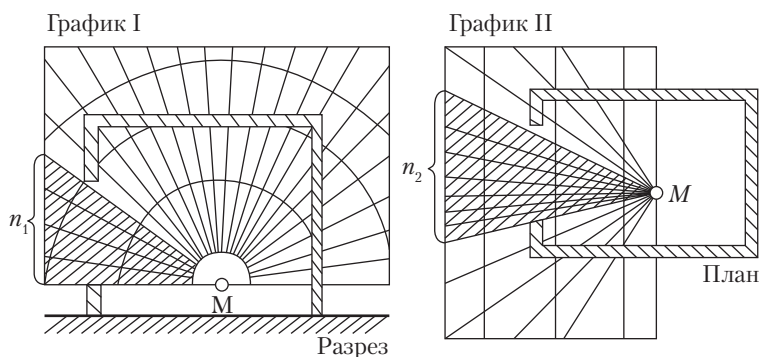


Рис. 10.18. Схема для расчета естественного освещения по методу Данилюка

10.3. Водоподготовка и водопользование

Нормативные требования к питьевой воде. Гигиенические и технические требования к источникам водоснабжения и правила их выбора в интересах здоровья населения регламентируются ГОСТ 2761—84. Гигиенические требования к качеству питьевой воды централизованных систем питьевого водоснабжения содержатся в санитарных правилах и нормах СанПиН 2.1.4.1074—01 и СанПиН 2.1.4.1175—02,

а также ГН 2.1.5.1315—03. Радиационная безопасность питьевой воды регламентируется СП 2.6.1.2523—09.

Безопасность питьевой воды в эпидемическом отношении должна быть гарантирована соблюдением следующих условий:

- термотолерантные полиформные бактерии — отсутствие в 100 мл воды;
- общие полиформные бактерии — отсутствие в 100 мл воды;
- общее микробное число — не более 50 образующих колоний бактерий в 1 мл воды;
- колифаги — отсутствие бляшкообразующих единиц в 100 мл воды;
- споры сульфитредуцирующих клостридий — отсутствие спор в 20 мл воды;
- цисты ляблий — отсутствие цист в 50 л.

Безвредность питьевой воды по химическому составу определяется по обобщенным показателям, содержанию химических веществ, наиболее часто встречающихся в природных водах на территории России, и вредных веществ, получивших широкое распространение.

Обобщенные показатели (предельно допустимые значения):

| | | |
|---|---|-------|
| — водородный показатель (рН) | — | 6—9; |
| — общая минерализация (сухой остаток), мг/л | — | 1000; |
| — жесткость общая, моль/л | — | 7,0; |
| — окисляемость перманганатная, мг/л | — | 5,0; |
| — нефтепродукты, суммарно, мг/л | — | 0,1; |
| — поверхностно-активные вещества | | |

| | | |
|--------------------------|---|-------|
| анионоактивные, мг/л | — | 0,5; |
| — фенольный индекс, мг/л | — | 0,25. |

Неорганические вещества (выборочно, не более), мг/л:

| | | |
|--------------------------|---|---------|
| — алюминий (Al^{3+}) | — | 0,5; |
| — бериллий (Be^{2+}) | — | 0,0002; |
| — железо (Fe, суммарно) | — | 0,3; |
| — кадмий (Cd, суммарно) | — | 0,001; |
| — никель (Ni, суммарно) | — | 0,1; |
| — нитраты (по NO^3) | — | 45. |

Органические вещества (выборочно, не более), мг/л:

| | | |
|------------------------|---|--------|
| — ДДТ (сумма изомеров) | — | 0,002; |
| — линдан | — | 0,002; |
| — 2,4-Д | — | 0,03. |

Содержание вредных химических веществ, поступающих и образующихся в воде в процессе ее обработки в системе водоснабжения, не должно превышать следующих показателей, мг/л:

| | | |
|--|---|----------|
| – хлор (остаточный свободный) | – | 0,3–0,5; |
| – хлор (остаточный связанный) | – | 0,8–1,2; |
| – хлороформ | – | 0,2; |
| – озон остаточный | – | 0,3; |
| – формальдегид | – | 0,05; |
| – полиакриламид | – | 2,0; |
| – активированная кремнекислота (по Si) | – | 10; |
| – полифосфаты (по PO_4^{3-}) | – | 3,5. |

Благоприятные органолептические свойства воды определяются ее соответствием следующим нормативам (не более):

| | | |
|-------------------|---|----|
| – запах (баллы) | – | 2; |
| – привкус (баллы) | – | 2 |

(запах и привкус по баллам определяется специалистами по 5-балльной шкале. При этом, например, отсутствие запаха оценивается в 0 баллов, а резкий запах гниения (сероводород) – в 5 баллов);

| | | |
|-------------------------------|---|------|
| – цветность (градусы) | – | 20; |
| – мутность (мг/л, по каолину) | – | 1,5. |

Радиационная безопасность питьевой воды определяется ее соответствием нормативам по показателям общей альфа- и бета-активности, предельные значения которых не должны превышать соответственно 0,1 и 1,0 Бк/л.

Контроль качества питьевой воды обеспечивается организацией, осуществляющей эксплуатацию системы водоснабжения, службами Санэпиднадзора, а также независимыми организациями, получившими аттестаты аккредитации Госстандарта России.

Источники водоснабжения подразделяют на поверхностные, которые включают забор из реки или озера, и подземные. Последние более надежны в санитарно-гигиеническом отношении. Действительно, в случае возможных аварий вода этих источников подвержена загрязнению в значительно меньшей степени.

Подземные воды в зависимости от уровня расположения делятся на почвенные, грунтовые и межпластовые. На рис. 10.19 представлена простейшая схема залегания подземных вод.

Грунтовые подземные воды ненапорные (см. рис. 10.19; поз.1) расположены в первом от поверхности Земли водоносном гори-

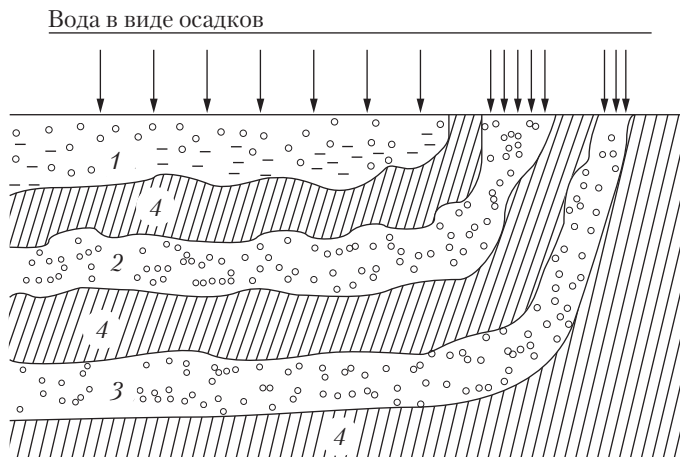


Рис. 10.19. Схема залегания подземных вод:

1 — водоносный горизонт грунтовых вод; 2 — водоносный горизонт межпластовых безнапорных вод; 3 — водоносный горизонт артезианских вод; 4 — водоупорные горизонты

зонте. Состав и расход их устойчивы, они достаточно широко используются в качестве источников водоснабжения в сельской местности. Межпластовые воды располагаются в водоносных горизонтах, размещенных между двумя водонепроницаемыми пластами. Состав этих вод отличается большим постоянством. Они хорошо защищены от непосредственного загрязнения поверхностными стоками, и вода таких источников используется, как правило, без очистки и обеззараживания.

В случае, когда необходим большой расход воды, в качестве водоисточников используют реки, водохранилища, озера. Вода таких источников содержит много взвешенных частиц, например песка, мельчайших остатков различных растений и организмов, а также множество небезопасных для здоровья человека микроорганизмов. Поэтому воду из открытых источников используют для питьевых целей, как правило, с предварительной очисткой (водоподготовкой), включающей обеззараживание.

Лимитирующий показатель вредности для водоемов хозяйственно-питьевого и культурно-бытового назначения (I категория) используют трех видов: санитарно-токсикологический, общесанитарный и органолептический; для водоемов рыбохозяйственного назначения (II категория) наряду с указанными используют еще два вида ЛПВ: токсикологический

и рыбохозяйственный. В табл. 10.9 приведены ПДК некоторых веществ для водоемов.

Таблица 10.9

**ПДК некоторых веществ для водоемов
по ГН 2.1.5.689–98**

| Вещество | Водоемы I категории | | Водоемы II категории | |
|-------------------------|-----------------------------|---|----------------------|---|
| | ЛПВ | ПДК _в , г/м ³ (мг/л) | ЛПВ | ПДК _в , г/м ³ (мг/л) |
| Бензол | Санитарно-токсикологический | 0,5 | Токсикологический | 0,5 |
| Фенолы | Органолептический | 0,001 | Рыбохозяйственный | 0,001 |
| Бензин, керосин | То же | 0,1 | То же | 0,01 |
| Cu ²⁺ (медь) | Общесанитарный | 1,0 | Токсикологический | 0,01 |

Водоподготовка. Необходимость очистки воды от загрязнений возникает в том случае, если качество воды природных источников не удовлетворяет требованиям. Комплекс типовых очистных сооружений включает, как правило, следующие основные элементы: смесители, камеры хлопьеобразования, отстойники или осветлители, фильтры. В соответствии с рекомендациями СНиП 2.04.02–84 способ обработки воды, состав и расчетные параметры очистных сооружений следует выбирать исходя из конкретных условий.

По принципу перемещения масс воды в очистных сооружениях различают *самотечные и напорные системы*. В первых применяются сооружения открытого типа. Поступающая на обработку вода протекает в них самотеком вследствие разницы гидростатических уровней как в различных частях сооружений, так и между отдельными сооружениями. В напорных системах используются сооружения закрытого типа, в которых вода циркулирует под давлением, создаваемым насосной станцией.

Обеззараживание и доочистка. Завершающим этапом подготовки воды для питьевых целей является ее обеззараживание, которое может быть осуществлено с помощью *хлорирования, озонирования, бактерицидного облучения и других способов*. В современной практике очистки воды наиболее широкое распространение получило хлорирование. На водо-

проводных очистных станциях для хлорирования используют жидкий хлор, а на станциях небольшой производительности — хлорную известь.

Для осветленной речной воды доза хлора обычно колеблется в пределах 1,5–3,0 мг/л; при хлорировании подземных вод она не превышает 1–1,5 мг/л, но в отдельных случаях может потребоваться увеличение дозы хлора из-за присутствия в воде гуминовых веществ, закисного железа. Показателем правильно определенной дозы хлора служит наличие в воде хлора, остающегося в ней от введенной дозы после окисления находящихся в воде веществ. Согласно современным требованиям концентрация остаточного хлора в воде перед поступлением ее в сеть должна находиться в пределах 0,3–0,5 мг/л. За расчетную следует принимать ту дозу хлора, которая обеспечивает указанное количество остаточного хлора. Расчетная доза назначается в результате пробного хлорирования.

В последние годы для обеззараживания все чаще стали использовать *озонирование*. Озон весьма эффективен, но быстро разлагается. Несомненным достоинством озонирования является снижение запахов и привкусов, а также цветности воды. Средняя доза озона составляет 1 мг/л. Для получения 1 кг озона затраты электроэнергии составляют около 25–30 кВт/ч.

Введение озона в воду осуществляют в специальных смесителях, куда озон подается через распределительную систему, выполненную, например, в виде пористых труб. Наилучший эффект получается при контактировании озона с водой в виде мельчайших пузырьков.

В некоторых случаях для уничтожения микроорганизмов воду обрабатывают *ультрафиолетовыми лучами*. Вода, подвергаемая облучению, должна быть максимально прозрачной для ультрафиолетовых лучей. Для больших городов, с большой протяженностью водопроводных сетей, пока этот способ не используется из-за отсутствия длительного действия ультрафиолетового излучения, которое не позволяет гарантировать качество воды от вторичного микробиологического загрязнения.

Давно известен способ обеззараживания воды с использованием *соединений серебра*, который может быть использован, например, в походных условиях. Бактерицидное действие серебра проявляется при концентрации более 0,04 мг/л, а при

концентрации 0,1–0,3 мг/л кишечная палочка отмирает в течение часа. При повышении температуры такое бактерицидное действие возрастает. Преимущество серебра перед остальными обеззараживающими реагентами состоит в более длительном бактерицидном действии.

Современные технологии очистки воды, наряду с рассмотренными выше стадиями, предусматривают многократное обеззараживание и доочистку на фильтрах с *гранулированным активированным углем*, что позволяет улучшить качество питьевой воды, особенно в весенний период года. Такая новейшая технология очистки воды используется на Рублевской водопроводной станции в г. Москве. Для доочистки воды в бытовых условиях применяются *фильтры различных конструкций*, из которых наибольшее распространение получили фильтры типа «кувшин». Это фильтры наливного типа, в которых основным элементом является фильтрующий элемент — картридж. Основу фильтрующей загрузки картриджа составляет в большинстве случаев активированный уголь. В отечественных бытовых фильтрах в качестве адсорбента чаще всего используют активированный уголь марки АГ-8 С, на поверхности гранул которого имеются ионы серебра, что уменьшает вероятность проскока живых микроорганизмов.

Наряду с обеспечением населения питьевой водой, важнейшее значение имеет также обеспечение технической водой промышленных предприятий. В большинстве случаев вода в промышленности используется в технологических процессах, требования к ее качеству определяются, как правило, характером технологического процесса. На предприятиях, кроме того, требуется вода для хозяйственно-питьевых целей и ликвидации различных чрезвычайных ситуаций, например для тушения пожаров. Требования к технической воде определяются стандартами и нормативами корпораций и предприятий. При этом выделяются наиболее крупные источники водопотребления — производства для охлаждения, промывки, парообразования, гидротранспорта, технологические процессы, в значительных количествах использующие техническую воду, и т.д.

В большинстве случаев качество питьевой воды удовлетворяет требованиям, предъявляемым к воде, используемой в промышленности. Однако ряд современных производственных потребителей предъявляют к качеству используемой воды столь высокие требования, что им не может удовлетворить

ни один природный источник водоснабжения. Эти требования могут быть выполнены только в результате искусственной обработки воды (например, для паровых котлов высокого давления, полупроводниковой промышленности и др.).

10.4. Требования к пищевым продуктам

В соответствии с Федеральным законом от 2 января 2000 г. № 29-ФЗ «О качестве и безопасности пищевых продуктов» к пищевым продуктам относятся продукты в натуральном или переработанном виде, употребляемые в пищу, бутилированная вода и напитки, алкогольная продукция, жевательная резинка, а также пищевые и активные добавки.

Безопасность пищевых продуктов — состояние обоснованной уверенности в том, что продукты при обычных условиях их использования не представляют опасности для здоровья нынешнего и будущих поколений.

При нормировании химических веществ в пищевых продуктах ПДК устанавливают с учетом допустимой суточной дозы или допустимого суточного поступления. Это обусловлено огромным разнообразием пищевого рациона и его химического состава, что не позволяет нормировать допустимое содержание химического вещества в каждом пищевом продукте.

При нормировании вредных веществ в продуктах питания используют следующие показатели вредности:

- органолептический (привкус, запах и т.п.);
- общегигиенический (предупреждение возможного снижения биологической ценности пищевого продукта);
- технологический (ухудшение технологических свойств в процессе обработки);
- токсикологический (присутствие вредных веществ в обрабатываемом продукте).

Особое внимание уделяется наличию тяжелых металлов и нитратов в продуктах массового употребления, таких как овощи, молочные продукты, алкогольные и безалкогольные напитки. В табл. 10.10 в качестве примера приведены ПДК, мг/кг, токсичных металлов в соответствии с СанПиН 2.3.2.1078—01 «Гигиенические требования к качеству и безопасности продовольственного сырья и пищевых продуктов».

Таблица 10.10

**ПДК токсичных металлов в продуктах
питания по СанПиН 2.3.2.1078–01**

| Продукт | Химический элемент | | | | | |
|------------------|--------------------|------|-----|-------|-----|------|
| | Pb | Cd | As | Hg | Cu | Zn |
| Минеральная вода | 0,1 | 0,01 | 0,1 | 0,005 | 1,0 | 5,0 |
| Пиво | 0,3 | 0,03 | 0,2 | 0,005 | 5,0 | 10,0 |

Нитраты (соли азотной кислоты) накапливаются в продуктах и воде при избыточном содержании в почве азотных удобрений. К избытку нитратов наиболее чувствительны дети.

При хранении и кулинарной обработке содержание нитратов в продуктах питания снижается. Так, к марту в овощах при хранении в сухих, хорошо проветриваемых помещениях количество нитратов уменьшается: в свекле — в 1,5 раза, моркови и капусте — в 3 раза, в картофеле — в 4 раза. Малонитратные овощи в свежем виде хранятся лучше. В соленых и маринованных овощах концентрация нитратов снижается за счет перехода их в рассол. Более эффективное воздействие на овощи для удаления из них нитратов — горячая водяная вытяжка (отваривание), извлекающая до 80% нитратов.

Проблема нитратов напрямую связана с низкой культурой земледелия — избыточное и неравномерное распределение азотных удобрений по поверхности поля.

К наиболее распространенным пищевым добавкам относятся *консерванты и красители*. На упаковке товара они должны обозначаться буквой «Е» с соответствующим номером.

Консерванты — вещества, продлевающие срок хранения продуктов, защищающие их от порчи, вызванной микроорганизмами (бактерии, плесени, дрожжи).

Наиболее используемыми консервантами являются поваренная соль, этиловый спирт, уксусная (E260), сернистая (E220), сорбиновая (E200), бензойная (E210) кислоты и некоторые их соли, углекислый газ (E290), нитриты (E249), низин (E234). Сахар в концентрации 50–70% также проявляет антимикробное, консервирующее действие.

Важнейшими консервантами в настоящее время являются сорбиновая кислота и сорбат калия (E202) — порошки белого цвета без запаха и вкуса, хорошо растворимые в воде.

Их применение сберегает ежегодно миллионы тонн продуктов питания (консервы, концентраты, напитки, плодово-ягодные соки, хлебобулочные и кондитерские изделия, зернистую икру, сыры, колбасы, молочные продукты), они применяются также для обработки пищевых упаковочных материалов.

Некоторые виды импортных продуктов могут содержать опасные консерванты, вызывающие:

- злокачественные опухоли — E131, E152, E210, E240, E330, E447;
- заболевания печени и почек — E171, E173, E320, E321;
- заболевания желудочно-кишечного тракта — E221, E322, E339, E405, E463.

Красители в пищевой промышленности применяются для окрашивания кондитерских изделий, выпечки, мороженого и других молочных продуктов. Для придания необходимых оттенков применяют как натуральные, так и синтетические красители. Большинство натуральных красителей, например бета-каротин (E160 a), антоцианин (E163), куркума (E100), карамель (E150) и др., являются безвредными для человека, но не очень стойкими под воздействием физических и химических факторов. Синтетические красители обладают значительными технологическими преимуществами по сравнению с натуральными, дешевле, дают яркие, легко воспроизводимые стабильные цвета.

Все красители, применяемые отечественной пищевой промышленностью, разрешены для использования в соответствии с СанПиН 2.3.2.1293–03, прошли гигиеническую экспертизу.

Законом запрещено находиться в обороте пищевым продуктам, которые не имеют:

- документов изготовителя или поставщика о качестве и безопасности;
- установленных сроков годности, или сроки годности которых истекли;
- маркировки, содержащей сведения, предусмотренные законом (пищевая ценность, условия хранения и др.).

Такие пищевые продукты признаются некачественными и опасными, подлежат утилизации или уничтожаются. Утилизация продуктов — это использование их в целях, отличных от тех, для которых они предназначены и в которых обычно используются. Возможность использования некачествен-

ных продуктов в качестве корма животным согласовывается с ветеринарной службой РФ.

Новые пищевые продукты, изготовленные в России, подлежат государственной регистрации, импортные — регистрации до их ввоза на территорию РФ. Предназначенные для регистрации продукты должны удовлетворять требованиям органолептических и физико-химических показателей, соответствовать нормативным требованиям к допустимому содержанию химических (в том числе радиоактивных), биологических веществ, микроорганизмов и других биологических организмов, представляющих опасность для здоровья.

Государственный надзор и контроль в области обеспечения безопасности пищевых продуктов осуществляется также над материалами и изделиями, контактирующими с продуктами: упаковка, тара, посуда, технологическое оборудование, приборы. Работники, связанные с изготовлением и оборотом пищевых продуктов, занятые в сфере общественного питания, проходят обязательные предварительные и периодические медицинские осмотры.

Вопросы и задания для самоконтроля

1. Каковы основные способы защиты человека от климатических воздействий?
2. Назовите основные виды воздухоподготовки.
3. Как организовано воздушное отопление помещений?
4. Что такое КЕО?
5. Что такое размер объекта различения и какова его роль при выборе освещения?
6. Чем отличаются термины «светильник» и «источник света»?
7. Перечислите способы обеззараживания воды.
8. Назовите показатели вредности продуктов питания.

Глава 11

ЗАЩИТА ЧЕЛОВЕКА ОТ ОПАСНОСТЕЙ ТЕХНИЧЕСКИХ СИСТЕМ И ТЕХНОЛОГИЙ

11.1. Защита от выбросов токсичных веществ в атмосферный воздух помещений

Для защиты человека от вредных веществ, поступающих в органы дыхания или на кожные покровы от технических средств или при реализации технологических процессов, применяют следующие меры:

1) *совершенствование источника опасности* (герметизация или минимизация выбросов техногенного оборудования и средств техники);

2) *экобиозащитную технику* (вытяжная вентиляция, местные отсосы, газо-, пылеуловители, туманоуловители, системы рассеивания выбросов);

3) *средства индивидуальной защиты органов дыхания и спецодежду*;

4) *контроль за состоянием воздушной среды в зоне пребывания человека*;

5) *лечебно-профилактические мероприятия*.

В целях снижения вредного воздействия токсичных веществ можно рекомендовать перевод технологии на применение менее токсичных веществ или герметизацию оборудования на всех стадиях его использования.

Опасность отравлений, как правило, возрастает при проведении плановых ремонтных работ и в аварийных ситуациях. В этих случаях необходимо, чтобы рабочее пространство было освобождено от ядовитых веществ путем продувки воздухом, промывания, дегазации. Важным является также ограничение времени пребывания рабочего в опасной зоне, внутри оборуду-

дования и емкостей; использование спецодежды, противогазов и других средств индивидуальной защиты. Весьма важны при этом правильная организация работ и наличие средств экстренной медицинской помощи.

В профилактике отравлений исключительную роль играет эффективная местная вентиляция. Основное гигиеническое требование к ней — улавливание токсических веществ в зоне их образования, а в случае поступления ядов в воздух — разбавление путем подачи чистого воздуха и снижения содержания ядов до ПДК.

С помощью местной вентиляции необходимые условия создаются на отдельных рабочих местах. Например, улавливание вредных веществ непосредственно у источника возникновения, при сварке и пайке, при вентиляции кабин наблюдения и т.д. Местная вытяжная локализирующая вентиляция — основной метод борьбы с вредными выделениями заключается в устройстве и организации отсосов от укрытий.

Конструкции местных отсосов могут быть полностью закрытыми, полуоткрытыми или открытыми (рис. 11.1). Наиболее эффективны закрытые отсосы. К ним относятся кожухи, камеры, герметично или плотно укрывающие технологическое оборудование. Если такие укрытия устроить невозможно, то применяют отсосы с частичным укрытием или открытые: вытяжные зонты, отсасывающие панели, вытяжные шкафы, бортовые отсосы и др.

Один из самых простых видов местных отсосов — вытяжной зонт. Зонты делают открытыми со всех сторон и частично открытыми: с одной, двух и трех сторон. Эффективность работы вытяжного зонта зависит от размеров, высоты подвеса и угла его раскрытия. Чем больше размеры и чем ниже установлен зонт над местом выделения веществ, тем он эффективнее. Наиболее равномерное всасывание обеспечивается при угле раскрытия зонта менее 60° .

Отсасывающие панели применяют для удаления вредных выделений, увлекаемых конвективными токами, при таких ручных операциях, как электросварка, пайка, газовая сварка, резка металла и т.п. Вытяжные шкафы — наиболее эффективное устройство по сравнению с другими отсосами, так как почти полностью укрывают источник выделения вредных веществ. Незакрытыми в шкафах остаются лишь проемы для обслуживания, через которые воздух из помещения

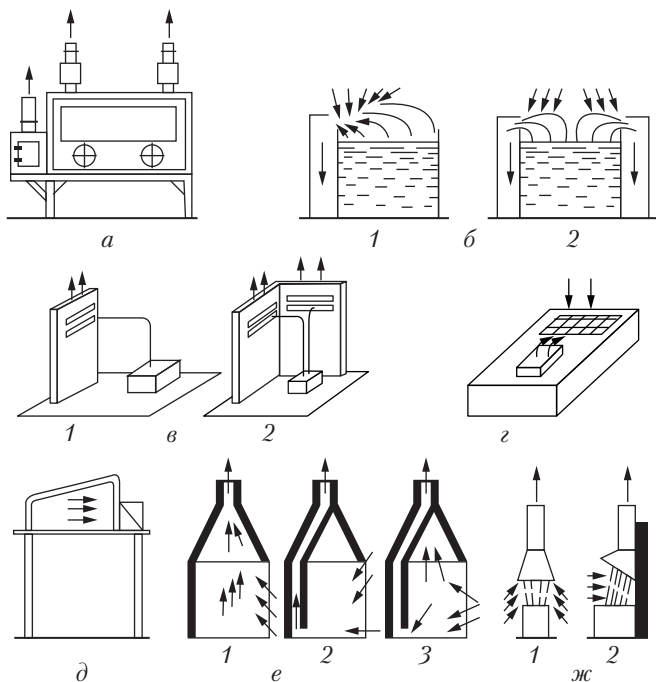


Рис. 11.1. Устройство местной вентиляции:
a — покрытие-бокс; *б* — бортовые отсосы (1 — односторонней; 2 — двусторонней); *в* — боковые отсосы (1 — односторонний; 2 — угловой); *г* — отсос от рабочих столов; *д* — отсос витражного типа; *е* — вытяжные шкафы (1 — с верхним отсосом; 2 — с нижним отсосом; 3 — комбинированным отсосом); *ж* — вытяжные зонты (1 — прямой; 2 — наклонный)

поступает в шкаф. Форму проема выбирают в зависимости от характера технологических операций.

Необходимый воздухообмен в устройствах местной вытяжной вентиляции рассчитывают, исходя из условия локализации примесей, выделяющихся из источника образования. Требуемый часовой объем отсасываемого воздуха определяют как произведение площади отверстий отсоса F (м^2) на скорость воздуха в них. Скорость воздуха в проеме отсоса v зависит от класса опасности вещества и типа воздухоприемника местной вентиляции (обычно $v = 0,5 \div 5$ м/с).

Смешанная система вентиляции является сочетанием элементов местной и общеобменной вентиляции. Местная сис-

тема удаляет вредные вещества из кожухов и укрытий машин. Однако часть вредных веществ через неплотности укрытий проникает в помещение. Эта часть удаляется общеобменной вытяжной вентиляцией.

Аварийная вентиляция предусматривается в тех производственных помещениях, в которых возможно внезапное поступление в воздухе большого количества вредных или взрывоопасных веществ. Производительность аварийной вентиляции определяют в соответствии с требованиями нормативных документов в технологической части проекта. Если такие документы отсутствуют, то производительность аварийной вентиляции принимается такой, чтобы она вместе с основной вентиляцией обеспечивала в помещении не менее восьми воздухообменов за 1 ч. Система аварийной вентиляции должна включаться автоматически при достижении ПДК вредных выделений или при остановке одной из систем общеобменной или местной вентиляции. Выброс воздуха аварийных систем должен осуществляться с учетом возможности максимального рассеивания вредных и взрывоопасных веществ в атмосфере.

В системах вытяжной вентиляции для очистки воздуха от примесей находят применение фильтры, туманоуловители, циклоны и другие аппараты.

Для очистки воздуха от туманов кислот, щелочей, масел и других жидкостей используют волокнистые фильтры — *туманоуловители*. Принцип их действия основан на осаждении капель на поверхности пор с последующим стеканием жидкости по волокнам в нижнюю часть туманоуловителя. Осаждение капель жидкости происходит под действием броуновской диффузии или инерционного механизма отделения частиц загрязнителя от газовой фазы на фильтроэлементах в зависимости от скорости фильтрации W_{ϕ} . Туманоуловители делят на низкоскоростные ($W_{\phi} \leq 0,15$ м/с), в которых преобладает механизм диффузного осаждения капель, и высокоскоростные ($W_{\phi} = 2 \div 2,5$ м/с), где осаждение происходит главным образом под воздействием инерционных сил.

В системах местной вентиляции обычно используют высокоскоростные туманоуловители.

На рис. 11.2 показана схема высокоскоростного волокнистого туманоуловителя с цилиндрическим фильтрующим элементом 3, который представляет собой перфорированный барабан с глухой крышкой. В барабане установлен грубоволокнистый войлок 2 толщиной 3–5 мм. Вокруг барабана по его

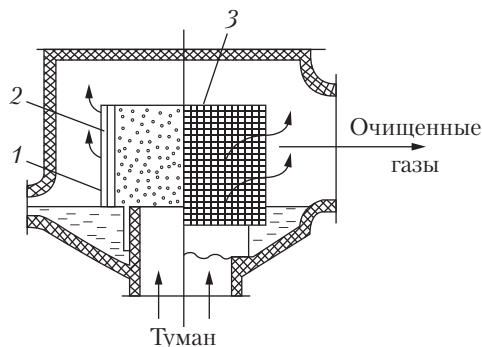


Рис. 11.2. Схема высокоскоростного туманоуловителя

внешней стороне расположен брызгоуловитель 1, представляющий собой набор перфорированных плоских и гофрированных слоев винилпластовых лент. Брызгоуловитель и фильтроэлемент нижней частью установлены в слой жидкости.

Высокоскоростные туманоуловители имеют малые размеры и обеспечивают эффективность очистки, равную 0,9–0,98 при $\Delta p = 1500 \div 2000$ Па, от тумана с частицами 3 мкм. В качестве фильтрующей набивки в таких туманоуловителях используют войлоки из полипропиленовых волокон, которые успешно работают в среде разбавленных и концентрированных кислот и щелочей.

В тех случаях, когда диаметры капель тумана составляют 0,6–0,7 мкм и менее, для достижения приемлемой эффективности очистки приходится увеличивать скорость фильтрации до 4,5–5 м/с, что приводит к заметному брызгоуносу с выходной стороны фильтроэлемента (брызгоунос обычно возникает при скоростях 1,7–2,5 м/с). Значительно уменьшить брызгоунос можно применением брызгоуловителей в конструкции туманоуловителя. Для улавливания жидких частиц размером более 5 мкм применяют брызгоуловители из пакетов сеток, где захват частиц жидкости происходит за счет эффектов касания и инерционных сил. Скорость фильтрации в брызгоуловителях не должна превышать 6 м/с.

Для очистки аспирационного воздуха ванн хромирования, содержащего туман и брызги хромовой и серной кислот, применяют волокнистые фильтры типа ФВГ-Т. В корпусе размещена кассета с фильтрующим материалом — иглопробивным

войлоком, состоящим из волокон диаметром 70 мкм, толщиной слоя 4–5 мм.

Широкое применение для очистки воздуха после местных отсосов находит оборудование НИИОГАЗа:

1) волокнистый фильтр ФВГ-П — для санитарной очистки аспирационного воздуха от аэрозольных растворимых в воде примесей в гальванических производствах машиностроительных предприятий;

2) волокнистый фильтр ФВГ-М — для санитарной очистки аспирационного воздуха от аэрозольных растворимых в воде примесей в гальванических производствах машиностроительных предприятий;

3) волокнистый фильтр ФВЦ-180 — для очистки воздуха или неагрессивных газов от масляного тумана, выбрасываемого вакуумными насосами в атмосферу;

4) фильтры ротационные масляные вертикальные — для отсоса и очистки воздуха от масляного тумана, выделяющегося при работе металлообрабатывающих станков с применением минеральных масел в качестве смазочно-охлаждающих жидкостей;

5) агрегат АВЦР-2000 — для отсоса и очистки воздуха от масляного тумана в цехах, оснащенных металлообрабатывающим оборудованием, работающим с применением смазочно-охлаждающих жидкостей на основе нефтяных минеральных масел.

Для индивидуальной защиты работающих от поступления токсических веществ в органы дыхания применяют респираторы и противогазы, в которых нашли применение адсорбенты.

Метод адсорбции основан на способности некоторых тонкодисперсных твердых тел селективно извлекать и концентрировать на своей поверхности отдельные компоненты газовой смеси. Для этого метода используют *адсорбенты*. В качестве адсорбентов, или поглотителей, применяют вещества, имеющие большую площадь поверхности на единицу массы. Так, удельная поверхность активированных углей достигает 10^5 – 10^6 м²/кг. Их применяют для очистки газов от органических паров, удаления неприятных запахов и газообразных примесей, содержащихся в незначительных количествах в промышленных выбросах, а также для улавливания из воздуха летучих растворителей и целого ряда других газов. В качестве адсорбентов применяют также простые и комплексные оксиды (активированный глинозем, силикагель, активированный оксид алюминия, синте-

тические цеолиты или молекулярные сита), которые обладают бóльшей селективной способностью, чем активированные угли.

Конструктивно адсорберы выполняют в виде емкостей, заполненных пористым адсорбентом, через который фильтруется поток очищаемого газа. Адсорберы применяют для очистки воздуха от паров растворителей, эфира, ацетона, различных углеводов и т.п.

Патроны с адсорбентом следует использовать строго в соответствии с условием эксплуатации, указанным в паспорте респиратора или противогаза.

К настоящему времени разработан, испытан, сертифицирован и серийно производится газозащитный респиратор РПГ-01 серии КР Сорби. Он состоит из полумаски ПР-99, оголовья с пластмассовым наголовником и пластмассовых противогазовых фильтров. В зависимости от назначения противогазовые фильтры этого респиратора делятся на марки (обозначено буквами) и классы (обозначено цифрами) защиты (табл. 11.1).

Таблица 11.1

Показатели противогазовых фильтров респиратора РПГ-01

| Марка и класс противогазового фильтра респиратора | Цвет этикетки | Класс вредных веществ |
|---|------------------------------|---|
| A1 | Коричневая | Органические газы и пары с температурой кипения выше 65 °С |
| E1 | Желтая | Кислые газы и пары |
| K1 | Зеленая | Аммиак и его органические соединения |
| A1 K1 | Коричнево-зеленая | Органические газы и пары с температурой кипения выше 65 °С, аммиак и его органические производные |
| A1 E1 | Коричнево-желтая | Органические газы и пары с температурой кипения выше 65 °С, кислые газы и пары |
| A1 B1 E1 | Коричнево-серо-желтая | Органические газы и пары с температурой кипения выше 65 °С, неорганические и кислые газы и пары |
| A1 B1 E1 K1 | Коричнево-серо-желто-зеленая | Органические газы и пары с температурой кипения выше 65 °С, неорганические и кислые газы, пары, аммиак и его органические производные |

Одним из эффективных путей профилактики отравлений на производстве является *контроль за состоянием воздушной среды в рабочей зоне*. Для веществ 1-го класса опасности он должен быть непрерывным, с применением самопишущих автоматических приборов, не только регистрирующих концентрации токсических веществ, но и в случае превышения ПДК включающих звуковые и световые сигнализаторы для принятия необходимых мер.

Периодический контроль веществ 2—4-го классов опасности осуществляется в плановом порядке (гигиеническая оценка условий труда, выявление и устранение причин выделения токсических веществ) и в некоторых экстренных ситуациях, например, при расследовании причин профессиональных отравлений и др.

Работающие с токсическими веществами проходят специальный инструктаж до поступления на работу и периодически в последующем. Они должны знать требования по безопасному ведению технологического процесса, быть осведомлены о токсических свойствах соединений, с которыми работают, ранних признаках отравления и мерах первой доврачебной помощи.

Весьма важным являются санитарные и лечебно-профилактические мероприятия. В отношении лиц, работающих с ядовитыми веществами, законодательство предусматривает ограничение рабочего дня, увеличение длительности отпуска, более ранние сроки выхода на пенсию. На ряд производств, где имеется повышенная опасность отравлений или действия ядов на специфические функции организма, не допускаются женщины и подростки.

Обязательными являются учет и регистрация профессиональных отравлений. В соответствии с Положением о расследовании и учете несчастных случаев на производстве каждый случай отравления должен быть расследован, выявлены причины и разработаны предупреждающие действия для исключения повторения случаев отравления в дальнейшем.

Предусмотрена обязательность предварительных при поступлении на работу и последующих периодических медицинских осмотров рабочих. Цель предварительного осмотра — не допустить к работе с ядами лиц с такими заболеваниями, которые могут обостриться при поступлении в организм даже небольших количеств токсических веществ, а также такими, которые могут способствовать более быстрому возникнове-

нию отравления (например, заболевания крови при работе с бензолом, нервные заболевания при работе с марганцем и т.п.).

Для рабочих ряда производств, где возможно влияние ядов, предусмотрено дополнительное и специальное питание.

Средством повышения сопротивляемости организма ядам на некоторых химических заводах является дополнительная витаминизация рабочих. Особенно это эффективно в случаях, когда контакт с токсическими веществами ведет к гиповитаминозу, нарушению баланса того или иного витамина в организме.

11.2. Защита от вибраций

Состояние вибрационной безопасности достигается применением в технических устройствах и техносфере комплекса защитных мер, направленных на достижение допустимых вибрационных воздействий на человека и различные промышленные и жилые сооружения.

Нормирование вибраций. Нормативные требования по защите от вибраций установлены ГОСТ 12.1.012–04 «ССБТ. Вибрационная безопасность. Общие требования» и СН 2.2.4/2.1.8.566–96 «Производственная вибрация в помещениях жилых и общественных зданий». Эти документы устанавливают классификацию вибраций, методы гигиенической оценки, нормируемые параметры и их допустимые значения, а также режимы труда лиц виброопасных профессий, подвергающихся воздействию общей и локальной вибрации, требования к обеспечению вибробезопасности и к вибрационным характеристикам машин.

При гигиенической оценке вибраций нормируемыми параметрами являются средние квадратичные значения виброскорости v (и их логарифмические уровни L^v) или виброускорения для локальных вибраций в октавных полосах частот, а для общей вибрации — в октавных или третьоктавных полосах. Допускается интегральная оценка вибрации во всем частотном диапазоне нормируемого параметра, в том числе по дозе вибрации D с учетом времени воздействия. Допустимые значения L_v представлены в табл. 11.2.

Таблица 11.2

**Гигиенические нормы вибраций
по СН 2.2.4/2.1.8.566—96 (извлечения)**

| Вид вибрации | Допустимый уровень виброскорости, дБ, в октавных полосах со среднегеометрическими частотами, Гц* | | | | | | | | | | |
|--|--|-----|-----|-----|-----|------|-----|-----|-----|-----|------|
| | 1 | 2 | 4 | 8 | 16 | 31,5 | 63 | 125 | 250 | 500 | 1000 |
| Общая транспортная: | | | | | | | | | | | |
| вертикальная; | 132 | 123 | 114 | 108 | 107 | 104 | 107 | — | — | — | — |
| горизонтальная | 122 | 117 | 116 | 116 | 116 | 116 | 116 | — | — | — | — |
| Транспортно-технологическая | — | 117 | 108 | 102 | 101 | 101 | 101 | — | — | — | — |
| Технологическая: | | | | | | | | | | | |
| на постоянных рабочих местах производственных помещений предприятий; | — | 108 | 99 | 93 | 92 | 92 | 92 | — | — | — | — |
| в производственных помещениях, где нет машин, генерирующих вибрацию; | — | 100 | 91 | 85 | 84 | 84 | 84 | — | — | — | — |
| в служебных помещениях, здравпунктах, конструкторских бюро, лабораториях | — | 91 | 82 | 76 | 75 | 75 | 75 | — | — | — | — |
| Локальная вибрация | — | — | — | 115 | 109 | 109 | 109 | 109 | 109 | 109 | 109 |

* Предельно допустимые величины нормируемых параметров вибрации рабочих мест даны для длительности вибрационного воздействия, равного 480 мин (8 ч).

В случае непостоянных вибраций пользуются эквивалентным по энергии скорректированным уровнем, являющимся одночисловой характеристикой непостоянной вибрации. Он рассчитывается путем усреднения фактических уровней с учетом времени действия каждого из них:

$$L_{\text{экв}} = 10 \lg(t_1 \cdot 10^{0,1L_1} + t_2 \cdot 10^{0,1L_2} + \dots + t_n \cdot 10^{0,1L_n}) / T,$$

где L_1, L_2, \dots, L_n — уровни вибростойкости (или виброускорения), действующие соответственно в течение времени t_1, t_2, \dots, t_n ; $T = t_1 + t_2 + \dots + t_n$ — общее время действия вибрации в мин или ч.

Способы защиты от вибраций в механических системах.

Для определения путей снижения вибраций в механической системе можно использовать связь между амплитудой возмущающей силы F_m и амплитудой виброскорости колебания системы V в виде

$$V = F_m / \sqrt{\mu^2 + (m\omega - c/\omega)^2},$$

где μ — коэффициент сопротивления (потерь); m — масса системы; $\omega = 2\pi f$ — круговая частота вибраций; f — частота вибраций; c — коэффициент жесткости системы.

Анализ этого соотношения позволяет определить следующие способы снижения виброскорости (виброзащиты):

- снижение виброактивности источника вибрации (уменьшение силы F_m);
- отстройка системы от резонансных частот;
- вибропоглощение (вибродемпфирование), когда применяют специальные вибропоглощающие материалы или покрытия, рассеивающие энергию механических колебаний;
- виброизоляция, когда между источником и защищаемым объектом размещается дополнительное устройство, так называемый виброизолятор;
- динамическое виброгашение, при котором к защищаемому объекту присоединяется дополнительная механическая система, изменяющая характер его колебаний.

Снижение виброактивности источника вибрации.

Поскольку причиной вибрации являются возникающие при работе машин и агрегатов неуравновешенные сило-

вые воздействия, то общим подходом к снижению виброактивности является уменьшение энергии возмущающих сил за счет уменьшения частоты вращения и уменьшения вращающихся масс, а также перераспределение этой энергии во времени.

К эффективным средствам снижения виброактивности источника относятся следующие способы защиты от вибрации: балансировка вращающихся частей машин; уменьшение зазоров в соединениях; повышение точности изготовления деталей; замена металлических деталей механизмов на пластмассовые с высокими демпфирующими свойствами.

Отстройка от резонансных частот. Собственная частота f_0 механической системы определяется по формуле $f_0 = \frac{1}{2\pi} \sqrt{\frac{c}{m}}$, поэтому для ее изменения следует изменять массу системы (обычно за счет увеличения массы) или ее жесткость за счет введения ребер жесткости и т.п.

Вибропоглощение (вибродемпфирование). Это метод виброзащиты, при котором снижение вибрации происходит за счет рассеяния энергии механических колебаний в результате необратимого преобразования ее в тепловую при деформациях, возникающих в материале, из которого изготовлена конструкция, и в местах соединения ее элементов.

Для количественной оценки вибропоглощения обычно используют коэффициент потерь.

Для конструкционных материалов (сталь, дюраль) коэффициент потерь имеет порядок 10^{-4} . Для реальных конструкций, выполненных из этих материалов, коэффициент потерь резко возрастает и составляет $10^{-2} - 10^{-3}$, что объясняется дополнительными потерями в узлах соединений отдельных элементов.

Используется несколько методов демпфирования конструкций:

— изготовление элементов конструкций из материалов, обладающих большим коэффициентом потерь. К таким материалам можно отнести чугуны, сплавы меди и марганца, неко-

торые виды пластмасс. Так, сплавы меди имеют коэффициент потерь, равный 0,2, а текстолит — 0,4;

— нанесение на элементы конструкций вибродемпфирующих покрытий (ВДП);

— использование вибродемпфирующих засыпок из сухого песка, чугунной дроби, а также жидкостных прослоек.

Вибродемпфирующие покрытия подразделяются на жесткие, армированные, мягкие и комбинированные (рис. 11.3).

Жесткие ВДП представляют собой слой жесткой пластмассы (2), нанесенной на конструкцию (1). Жесткие ВДП изготавливаются в виде листов или мастик. Важным требованием их использования является плотность приклейки (отсутствие воздушных зазоров и непроклеев). Покрытия бывают и многослойные. С увеличением толщины покрытия до определенных пределов коэффициент потерь растет. На практике ограничиваются толщиной покрытия, не превышающей двух толщин материала пластины. Жесткие покрытия этого типа дают наибольший эффект на низких и средних частотах, на высоких частотах более 50 Гц их эффективность падает.

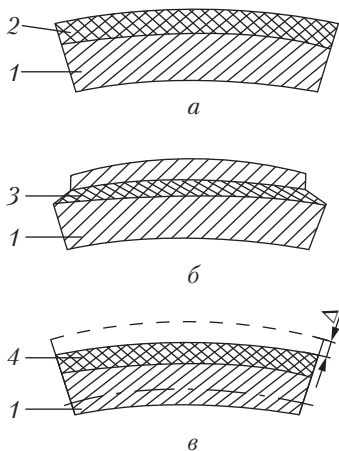


Рис. 11.3. Виды ВДП:

a — жесткое, *б* — армированное; *в* — мягкое

Армированные покрытия представляют собой слой вязкоупругого материала, на который нанесен тонкий армирующий слой (3) жесткого материала (металла). Так, ВДП «Полиакрил-В» состоит из армирующего слоя (алюминиевая фольга) толщиной 0,06 мм и липкого вязкоупругого толщиной 0,1 мм, соединяющего ВДП с деформируемой пластиной.

Мягкие ВДП представляют собой слой вязкоупругого материала (4). Коэффициент потерь этих материалов достаточно высок, а характеристика поглощения вибрации имеет вид пологой кривой, расположенной в диапазоне средних и высоких частот ($f = 1 \div 4$ Гц). В качестве мягких поглощающих покрытий используют технические резины с коэффициентом потерь более 0,1. Демпфирующий эффект таких покрытий возрастает, если в них имеются внутренние воздушные полости, глубиной Δ .

Параметры некоторых ВДП и материалов приведены в табл. 11.3.

Таблица 11.3

Параметры некоторых вибропоглощающих материалов

| Название материала | μ |
|--------------------|-------|
| Мастики: | |
| Антивибрит-2; | 0,44 |
| А-2 | 0,4 |
| Войлок | 0,2 |
| Резина 8987 | 0,2 |
| Стеклопластик | 0,02 |

Виброизоляция. Это метод виброзащиты, заключающийся в ослаблении связи между источником вибрации и объектом защиты путем размещения между ними виброизолирующего устройства (виброизолятора). Виброизоляция машин и оборудования в зданиях и сооружениях проектируется с целью снижения колебаний последних до уровней, которые не опасны для их несущей способности или допустимы с гигиенической точки зрения. При виброизоляции используются опорный и подвесной варианты опоры механизма через виброизоляторы на основание (рис. 11.4). В качестве основания могут служить пластины, плиты, балки и более сложные конструкции.

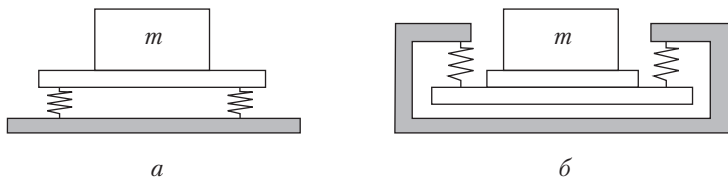


Рис. 11.4. Опорный (а) и подвесной (б) варианты виброизоляции

Динамическая модель простейшей виброзащитной системы с одной степенью свободы представлена на рис. 11.5. Она состоит из массы m (кг) и виброизолятора, представленного в виде параллельно соединенных пружины и демпфера (вязкого сопротивления), характеризующихся соответственно коэффициентом жесткости (жесткостью) c и коэффициентом сопротивления k . Сила, с которой виброизолятор, размещенный между основанием и массой, действует на них, будет определяться его деформацией.

Количественно степень передачи вибрации на основание можно охарактеризовать коэффициентом передачи $K_{\Pi} = \frac{R_0}{F_0}$. Если пренебречь демпфированием в системе виброизоляции, то выражение для коэффициента передачи K_{Π} приводится к виду

$$K_{\Pi} = 1/(\tilde{\omega}^2 - 1).$$

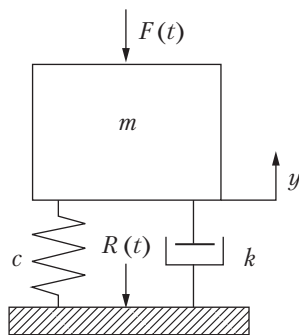


Рис. 11.5. Динамическая модель виброзащитной системы

Графики зависимости K_{Π} от относительной частоты $\tilde{\omega} = \omega / \omega_0$, где $\omega_0 = 2\pi f_0$ для различных малых значений относительного демпфирования ε , представлены на рис. 11.6. Из представленных графиков следует, что при изменении $\tilde{\omega}$ в интервале от 0 до 1 коэффициент передачи $K_{\Pi} \geq 1$ при любом демпфировании в системе. На резонансе при $\tilde{\omega} = 1$ коэффициент передачи $K_{\Pi} > 1$.

Поскольку условие эффективности виброзащиты определяется неравенством $K_{\Pi} < 1$, то оно выполняется при $\tilde{\omega} > \sqrt{2}$. Таким образом, для удовлетворения целей виброзащиты необходимо, чтобы собственная частота системы была бы по крайней мере в $\sqrt{2}$ раз ниже частоты возбуждения, т.е. $\omega > \sqrt{2}\omega_0$. Причем, чем больше частота возбуждения превышает собственную частоту системы, тем больший эффект виброизоляции можно получить. Если частота возбуждения фиксирована, то для повышения эффективности виброзащиты собственную частоту системы нужно делать как можно меньше. В области виброзащиты, как следует из рис. 11.6, демпфирование играет отрицательную роль. Однако наличие демпфирования существенно снижает амплитуду резонансных колебаний, что бывает особенно важно, если

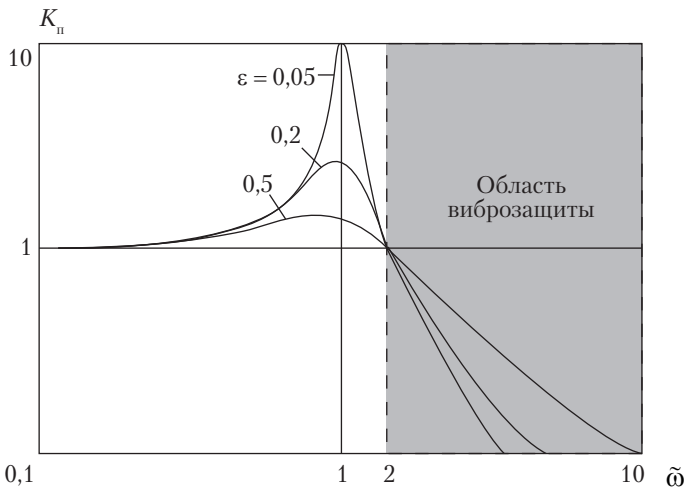


Рис. 11.6. Зависимость коэффициента передачи от частоты

при эксплуатации машины могут иметь место резонансные режимы, например, при ее разгоне или торможении.

Эффективность виброизоляции оценивают и в децибелах, используя формулу

$$\Delta L_{\text{эф}} = 20 \lg (1/K_{\text{п}}).$$

Конструктивно виброизоляция выполняется либо в виде отдельных опор, либо в виде слоя упругого материала, укладываемого между машиной и основанием.

Виброизоляторы в общем случае включают в себя следующие детали: упругий элемент, воспринимающий массу машины и снижающий передачу вибрации; демпфирующий элемент, снижающий амплитуду колебаний на резонансных режимах; ограничители перемещений, функционирующие при высоких уровнях возмущающих воздействий; элементы крепления виброизолятора к машине и основанию.

В качестве упругих элементов используют рессоры, пружины, резиновые и резино-металлические элементы (рис. 11.7).

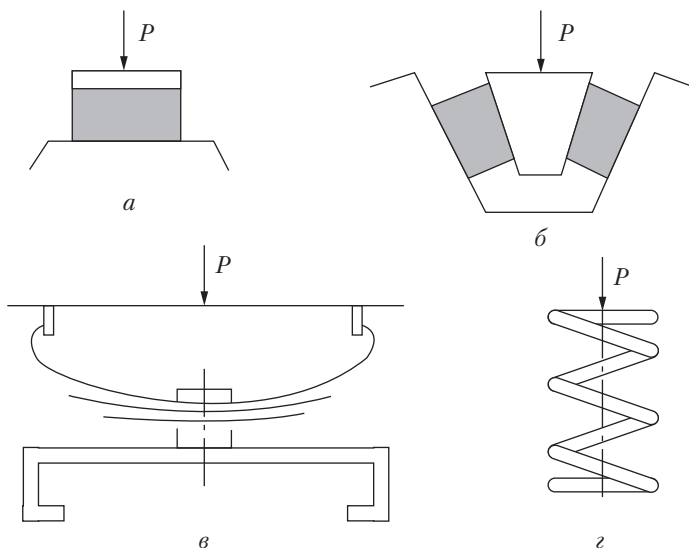


Рис. 11.7. Упругие элементы виброизоляторов:

a — резина, работающая на сжатие; *б* — резина, работающая на сдвиг; *в* — рессора; *г* — пружина

Наиболее распространенным материалом, используемым для виброизоляторов, является резина. По характеру работы резиновые виброизоляторы делятся на два типа: работающие на сжатие и на сдвиг. На рис. 11.8 показано несколько типовых конструкций сварных резино-металлических опорных виброизоляторов.

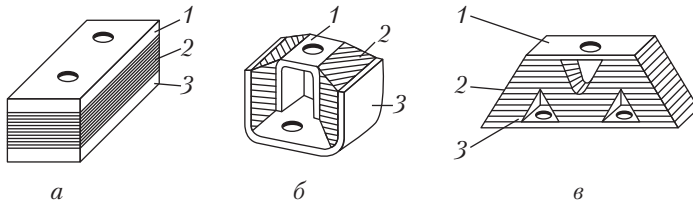


Рис. 11.8. Типовые конструкции резино-металлических виброизоляторов (а – в):

1 — верхняя пластина; 2 — резиновый массив;
3 — нижняя пластина

В практике виброзащиты нашли применение и цельнометаллические виброизоляторы, в которых используется стальная пружина в сочетании с опорно-демпфирующим элементом из металлорезины (рис. 11.9). Они обладают преимуществами металла (прочностью) и резины (высокими потерями).

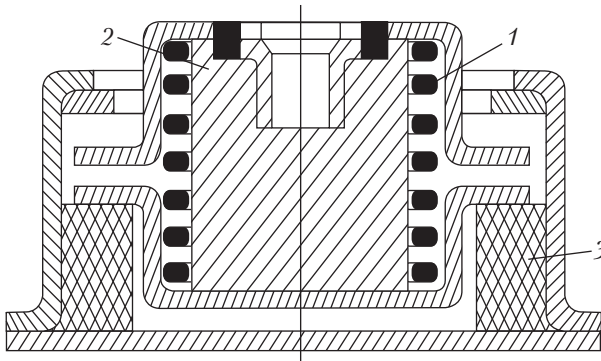


Рис. 11.9. Цельнометаллические (пружинно-сетчатые) виброизоляторы:

1 — стальная пружина; 2, 3 — опорно-демпфирующие подушки из металлорезины (МР)

Заметим, что пружинные стальные виброизоляторы широко применяются в приборостроении, автомобиле- и тракторостроении вследствие простоты конструкции, практической независимости их эффективности от внешних условий, возможности получения эффекта на низких частотах.

Динамическое виброгашение. Это метод виброзащиты, заключающийся в присоединении к объекту виброзащиты дополнительных устройств с целью изменения характера его колебаний. На рис. 11.10 показана схема системы с динамическим гасителем колебаний.

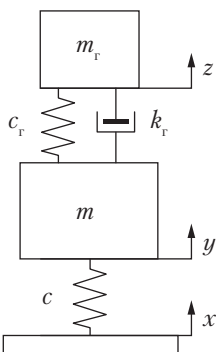


Рис. 11.10. Схема виброзащитной системы с динамическим гасителем колебаний

Инерционный динамический гаситель пружинного типа представляет собой твердое тело m_g , упруго присоединяемое к объекту массой m в точке, колебание которой требуется погасить. Объект виброзащиты связан с основанием пружиной с жесткостью c (рис. 11.10). Динамический гаситель содержит массу m_g , пружину с жесткостью c_g и демпфер с коэффициентом сопротивления k_g . Колебания в рассматриваемой системе возбуждаются вибрациями основания, изменяющимися по гармоническому закону $x(t) = X_0 e^{i\omega t}$.

Динамический гаситель колебаний применяют в тех случаях, когда собственная частота колебаний объекта близка к частоте возмущающей силы (условие резонанса) и по каким-то причинам нет возможности их развести. При присоединении гасителя к объекту образуется двухмассовая колебательная система, имеющая уже две собственные частоты. При этом существенное влияние на результирующую

щие колебания объекта с гасителем оказывают диссипативные потери в гасителе. Настройка гасителя осуществляется, как правило, из условия, чтобы его собственная частота совпадала с частотой возбуждающей силы.

Динамическое виброгашение широко используется для снижения вибраций от работы кузнечного оборудования. Расчетная схема виброгасящего фундамента показана на рис. 11.11.

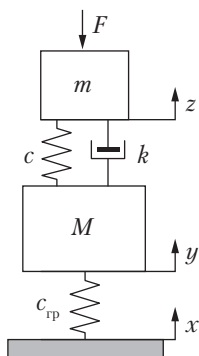
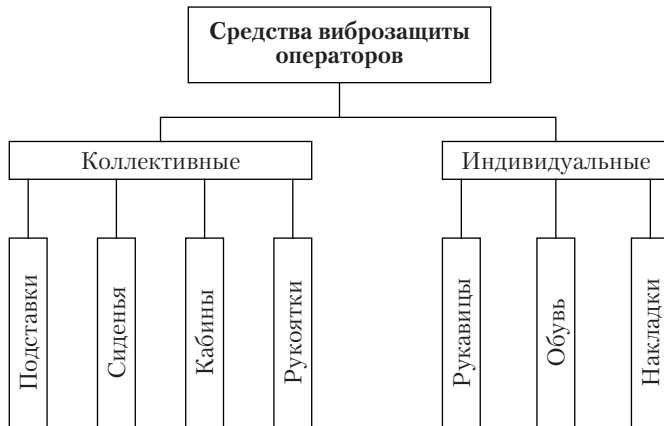


Рис. 11.11. Расчетная схема виброгасящего фундамента

Расчет фундамента оборудования сводится к определению его массы M , при которой амплитуда виброперемещений фундамента и создаваемое им давление на грунт не превышают допустимых значений. При расчете машина, размещаемая на фундаменте, представляется в виде массы m , связанной с фундаментом через упругий элемент, характеризуемый жесткостью c и коэффициентом сопротивления k , а фундамент с массой M устанавливается на грунт, упругие характеристики которого определяются жесткостью грунта $c_{гр}$.

Схема установки штамповочного молота на виброгасящий фундамент показана на рис. 11.12. Машина устанавливается на упругие опоры, размещенные непосредственно на фундаменте. В качестве упругих опор используются резинометаллические виброизоляторы, пружинные виброизоляторы и листовые рессоры.

Защита человека-оператора от вибраций. Для защиты от вибраций человека-оператора могут применяться разнообразные средства. Классификация этих средств приведена ниже.



Средства коллективной защиты располагаются между источником вибрации и оператором, а средства индивидуальной защиты используются непосредственно оператором.

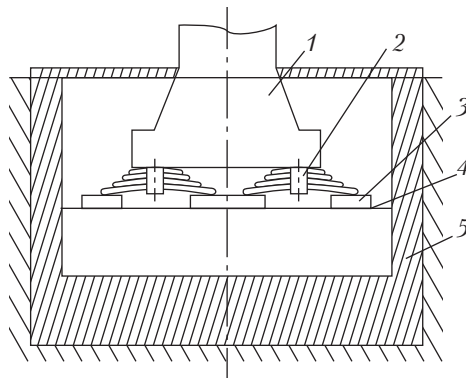


Рис. 11.12. Схема установки молота непосредственно на фундамент:

1 — основание молота; 2 — рессоры; 3 — плита; 4 — прокладка; 5 — фундамент

Виброзащитные подставки — наиболее приемлемые средства защиты от общей вибрации при работе стоя (рис. 11.13). Основной частью подставки является опорная плита (1), на которой выполняет работу оператор. Средства виброизоляции (2) могут размещаться сверху плиты, снизу плиты или с обеих сторон одновременно. В зависимости от принятой

схемы расположения виброзащитные подставки изготавливают с опорными, встроенными, накладными или комбинированными виброизоляторами. На практике применяются и другие конструктивные схемы подставок: с резиновыми и пневмобаллонными виброизоляторами, с пружинными виброизоляторами и др.

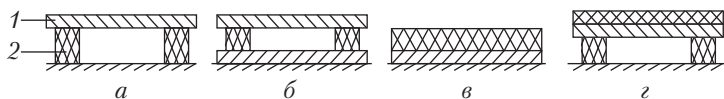


Рис. 11.13. Схемы виброзащитных подставок для виброизоляторов:
a — опорного; *б* — встроенного; *в* — накладного;
г — комбинированного

Устройство виброизоляции рабочего места оператора показано на рис. 11.14.

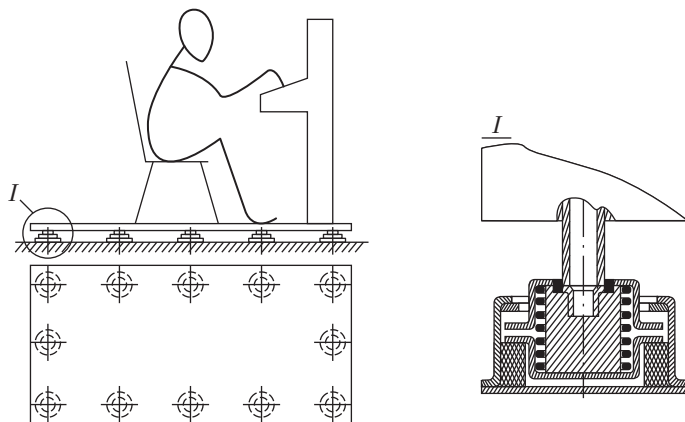


Рис. 11.14. Устройство виброизоляции рабочего места

Виброзащитные сидения применяют, если оператор выполняет работу сидя. Рабочие места, расположенные на транспортных машинах и перемещающихся технологических агрегатах, оснащают сидениями со встроенными средствами виброизоляции. Отдельные конструктивные варианты виброзащитных сидений представлены на рис. 11.15.

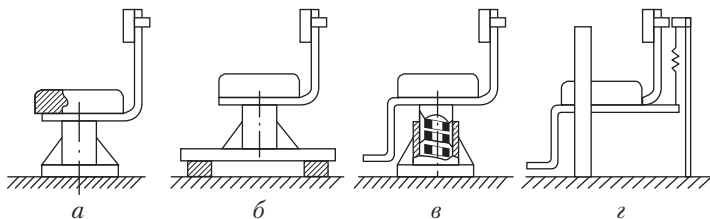


Рис. 11.15. Виброзащитные сидения с виброизоляторами:

a — упругая накладка; *б* — упругие опоры; *в* — пружины, встроенные в опору; *г* — упругие подвески

Виброзащитные кабины используют обычно в тех случаях, когда на оператора воздействует не только вибрация, но другие негативные факторы: шум, излучения, химические вещества и т.д. Виброзащитная кабина, в отличие от обычных кабин, защищающих человека от других вредных факторов, устанавливается на виброизолирующих опорах. В зависимости от действующих одновременно с вибрацией вредных факторов виброзащитные кабины могут быть шумовиброзащитными, пылевиброзащитными и т.п. На рис. 11.16 показана шумовиброзащитная кабина.

Виброзащитные рукоятки предназначены для защиты от локальной вибрации рук оператора. Конструктивные схемы виброзащитных рукояток представлены на рис. 11.17. По месту расположения виброизоляторов рукоятки классифицируются:

- на рукоятки с промежуточными виброизоляторами, в которых виброизоляторы расположены между корпусом ручной машины и рукояткой, охватываемой рукой оператора (рис. 11.17, *a*);
- рукоятки со встроенными виброизоляторами, размещенными непосредственно в теле рукоятки (рис. 11.17, *б*);
- рукоятки с накладными виброизоляторами, в которых упругие полимерные накладки и облицовки размещены на наружной поверхности рукоятки и контактируют с руками оператора (рис. 11.17, *в*);
- рукоятки с комбинированными виброизоляторами, предусматривающие различные сочетания промежуточных, встроенных и накладных виброизоляторов (рис. 11.17, *г*).

В качестве средств индивидуальной защиты от вибрации используются следующие способы: для рук — виброизоли-

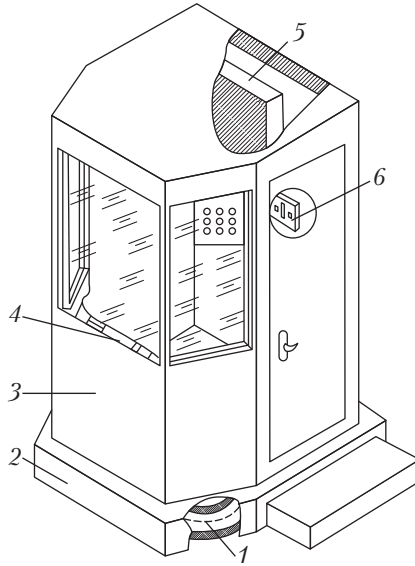


Рис. 11.16. Шумовиброзащитная кабина для оператора компрессорной станции:

- 1 — пневматические виброизоляторы; 2 — основание кабины; 3 — корпус кабины; 4 — стол оператора; 5 — кондиционер; 6 — вешалка для одежды

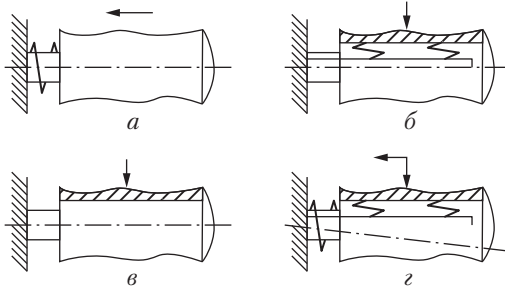


Рис. 11.17. Классификация виброзащитных рукояток:

- а — с промежуточными виброизоляторами; б — встроенными виброизоляторами; в — накладными виброизоляторами; г — комбинированными виброизоляторами

рующие рукавицы (рис. 11.18), перчатки, вкладыши и прокладки; для ног — виброизолирующая обувь (рис. 11.19). Она изготавливается в виде сапог, полусапог, полуботинок и отличается от обычной обуви наличием подошвы или вкладыша из упругодемпфирующего материала.

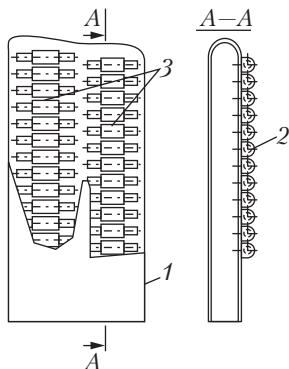


Рис. 11.18. Виброзащитная рукавица с эластично-трубчатыми элементами:

1 — поверхность рукавицы; 2 — трубчатые элементы;
3 — накладки

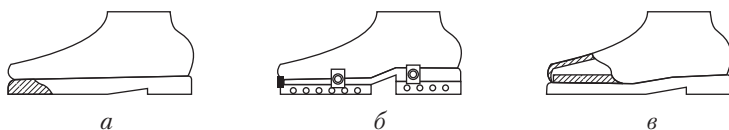


Рис. 11.19. Виброзащитная обувь:

а — на упругой подошве; б — со съёмными упругими каблучками и подметкой; в — с упругой стелькой

Рекомендуются следующие рациональные режимы труда при работе с ручными машинами:

| | | |
|--------------------|---|--------------------|
| 8—10 ч | — | работа; |
| 20 мин | — | перерыв; |
| 10 ч 20 мин — 12 ч | — | работа; |
| 12—13 ч | — | обеденный перерыв; |
| 13—15 ч | — | работа; |
| 30 мин | — | перерыв; |
| 15 ч 30 мин — 17 ч | — | работа. |

Защита от транспортных вибраций. Практика защиты от транспортных вибраций должна учитывать, что вибрации, генерируемые проходящим транспортом, особенно железнодорожным, распространяются по грунту, вовлекая в колебательный процесс расположенные по близости здания и сооружения. Передача вибраций от движущегося поезда по земле к зданиям зависит от характеристик фундамента здания. Обычно имеется некоторое ослабление уровней вибрации фундамента по сравнению с уровнем вибрации поверхности земли. Вместе с тем полы, стены и потолки здания вибрируют со значительным усилением по сравнению с фундаментом.

Существуют следующие методы снижения вибрации, вызываемой взаимодействием колеса и рельса при движении поезда: ограничение в источнике; упругое крепление рельсов; совершенствование конструкции тоннелей; установка экранов; виброизоляция зданий. Кратко рассмотрим все эти методы.

Ограничение вибрации в источнике. Ведется по следующим направлениям: устранение износа и дефектов поверхности качения колес, заключающегося в проточке бандажа колес; предупреждение возникновения износа поверхности качения колес, основанное на применении более совершенных методов смазки, повышении износостойкости колес, применение тормозных колодок из композиционных материалов; шлифовка рельсов, уложенных на полотне, с помощью рельсошлифовальных машин; сварка рельсовых стыков; применение колес, содержащих упругодемпфирующие элементы (рис. 11.20), ограничение скорости движения поездов, позволяющее снижать уровни вибрации в среднем на 6 дБ при уменьшении скорости в два раза.

Применение упругих элементов в конструкции железнодорожного полотна. С целью защиты от вибрации исполь-

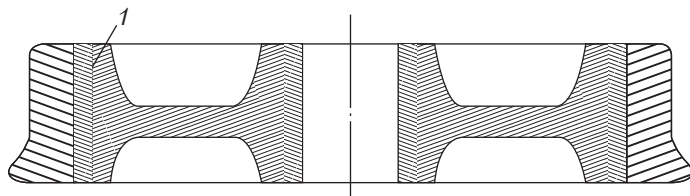


Рис. 11.20. Поперечное сечение колеса с упругим материалом 1

зуются следующие способы: упругое крепление рельсов, с целью виброизоляции рельса от шпал и грунтового основания пути; упругое основание под шпалами; «плавающее» основание пути, представляющее собой бетонную конструкцию толщиной 0,2–0,3 м, которая опирается на упругие прокладки. На рис. 11.21 приведен пример применения упругих элементов в конструкции полотна метрополитена. Конструкция состоит из полиуретановых шпал, заключенных в ребристую резиновую оболочку и утопленных в бетонную плиту, толщиной 26 см, которая опирается на слой прессованного стеклопластика, размещенного в свою очередь на основании тоннеля.

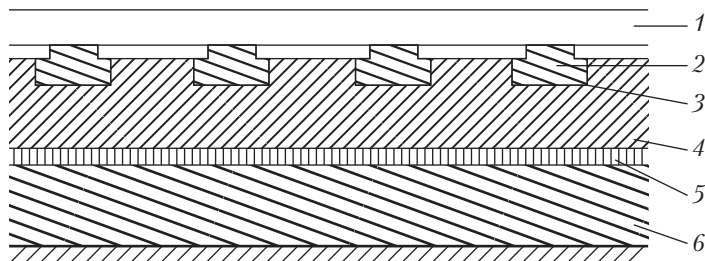


Рис. 11.21. Виброизоляция железнодорожного полотна:
1 — рельс; 2 — шпала; 3 — резиновая оболочка; 4 — бетонная плита; 5 — плита из стекловолокна; 6 — бетонное основание

Совершенствование конструкции тоннелей. Массивные тоннельные конструкции с толстыми или двойными стенками вызывают меньшую вибрацию в соседних зданиях.

Экранирование. Состоит в применении монолитных препятствий в виде бетонной стены в грунте или траншее, достигающих глубины 4–5 м, с целью нарушения процесса распространения волн в грунте.

Виброизоляция зданий. Заключается в установке виброизолирующих прокладок под фундаменты на сваях, у основания несущих колонн и сводов. При этом надо иметь в виду, что должны быть предприняты меры по перекрытию всех путей распространения вибрации. В противном случае она будет распространяться по таким неперекрытым путям, сводя на нет эффективность проведенных мероприятий.

11.3. Защита от акустических воздействий

Защита от шума, инфразвука и ультразвука достигается применением в техносфере комплекса защитных мер, направленных на соблюдение в жизненном пространстве допустимых акустических воздействий на человека.

Нормирование акустических воздействий. Гигиеническая регламентация инфразвука производится по СН 2.2.4/2.1.8.583—96, которые задают для постоянного инфразвука предельно допустимые уровни звукового давления на рабочих местах для различных видов работ, а также в жилых и общественных помещениях и на территории жилой застройки (табл. 11.4). Для колеблющегося во времени и прерывистого инфразвука уровни звукового давления, измеренные по шкале шумомера «Лин», не должны превышать 120 дБ.

Таблица 11.4

Предельно допустимые уровни инфразвука на рабочих местах и на территории жилой застройки

| Наименование помещений | Уровни звукового давления, дБ | | | | Общий уровень звукового давления $L_{Лин}$, дБ |
|--|-------------------------------|----|----|----|---|
| | 2 | 4 | 8 | 16 | |
| Производственное: — работа различной степени тяжести; — работа различной степени интеллектуально-эмоциональной напряженности | 100 | 95 | 90 | 85 | 100 |
| | 95 | 90 | 85 | 80 | 95 |
| Территория жилой застройки | 90 | 85 | 80 | 75 | 90 |
| Помещения жилых и общественных зданий | 75 | 70 | 65 | 60 | 75 |

Нормируемые параметры шума определены ГОСТ 12.1.003—83 с дополнениями 1989 г. и СН 2.2.4/2.1.8.562—96 «Шум на рабочих местах, в помещениях жилых, общественных зданий и на территории застройки». Документы дают классификацию шумов по спектру на широкополосные и тональные, а по временным характеристикам — на постоянные и непостоянные. Для нормирования постоянных шумов применяют допустимые УЗД в девяти октавных полосах частот в зависимости от вида производственной деятельности. Для ориентировочной оценки в качестве характеристики постоянного широкополосного шума на рабочих местах допускается при-

Таблица 11.5

Допустимые уровни звукового давления, уровни звука и эквивалентные уровни звука на рабочих местах в производственных помещениях и на территории предприятий по ГОСТ 12.1.003—83 с дополнениями 1989 г. (извлечения)

| Рабочие места | Уровни звукового давления, дБ, в октавных полосах со среднегеометрическими частотами, Гц | | | | | | | Уровни звуковалентные уровни звука, дБА | | |
|--|--|----|-----|-----|-----|------|------|---|------|------|
| | 31,5 | 63 | 125 | 250 | 500 | 1000 | 2000 | | 4000 | 8000 |
| Помещения конструкторских бюро, расчетчиков, программистов вычислительных машин, лабораторий для теоретических работ | 86 | 71 | 61 | 54 | 49 | 45 | 42 | 40 | 38 | 50 |
| Помещения управления, рабочие комнаты | 93 | 79 | 70 | 68 | 58 | 55 | 52 | 50 | 49 | 60 |
| Кабины наблюдений и дистанционного управления: без речевой связи по телефону; | 103 | 94 | 87 | 82 | 78 | 75 | 73 | 71 | 70 | 80 |
| с речевой связью по телефону | 96 | 83 | 74 | 68 | 63 | 60 | 57 | 55 | 54 | 65 |
| Помещения и участки точной сборки, машинописные бюро | 96 | 83 | 74 | 68 | 63 | 60 | 57 | 55 | 54 | 65 |
| Помещения лабораторий для проведения экспериментальных работ, для размещения шумных агрегатов, вычислительных машин | 107 | 94 | 87 | 82 | 78 | 75 | 73 | 71 | 70 | 80 |
| Постоянные рабочие места и рабочие зоны в производственных помещениях и на территории предприятий | 110 | 99 | 92 | 86 | 83 | 80 | 78 | 76 | 74 | 85 |

нимать уровень звука (дБА), определяемый по шкале А шумомера с коррекцией низкочастотной составляющей по закону чувствительности органов слуха и приближением результатов объективных измерений к субъективному восприятию.

Непостоянные шумы делятся на колеблющиеся во времени, прерывистые и импульсные. Нормируемой характеристикой непостоянного шума является эквивалентный по энергии уровень звука (дБ). Допустимые значения эквивалентных уровней непостоянных шумов приведены в табл. 11.5.

Для тонального и импульсного шума допустимый уровень должен быть на 5 дБ меньше значений, указанных в табл. 11.5. Эквивалентный по энергии уровень звука определяется по формуле

$$L_{\text{экв}} = 10 \lg \left(\frac{1}{100} \sum_{i=1}^n \tau_i 10^{0,1L_i} \right),$$

где τ_i — относительное время воздействия шума класса L_i , % времени измерения; L_i — уровень звука класса i , дБ.

Нормирование допустимого шума в жилых помещениях, общественных зданиях и на территории жилой застройки осуществляется в соответствии с СН 2.2.4/2.1.8.562—96.

Гигиенические нормативы **ультразвука** определены ГОСТ 12.1.001—89 и СанПиН 2.2.4/2.1.8.582—96. Гигиенической характеристикой воздушного ультразвука на рабочих местах являются уровни звукового давления в третьоктавных полосах со среднегеометрическими частотами 12,5—100 кГц (табл. 11.6).

Таблица 11.6

Допустимые уровни воздействия звукового давления на рабочих местах при воздействии воздушного ультразвука

| Среднегеометрические частоты третьоктавных полос, кГц | Уровень звукового давления, дБ |
|---|--------------------------------|
| 12,5 | 80 |
| 16 | 80 (90) |
| 20 | 100 |
| 25 | 105 |
| 31,5—100 | 110 |

Примечание. По согласованию с заказчиком допускается устанавливать значение показателя, указанное в скобках.

Характеристикой контактного ультразвука является пиковое значение виброскорости или его логарифмический уро-

вень (табл. 11.7). Допустимые уровни контактного ультразвука следует принимать на 5 дБ ниже значений, указанных в тех случаях, когда работающие подвергаются совместному воздействию воздушного и контактного ультразвука.

Таблица 11.7

Допустимые уровни виброскорости и ее пиковые значения при контактном воздействии ультразвука

| Среднегеометрические частоты октавных полос, кГц | Пиковые значения виброскорости, м/с | Допустимые уровни виброскорости, дБ |
|--|-------------------------------------|-------------------------------------|
| 8–63 | $5 \cdot 10^{-3}$ | 100 |
| 125–500 | $8,9 \cdot 10^{-3}$ | 105 |
| 1000–31 500 | $1,6 \cdot 10^{-2}$ | 110 |

При использовании ультразвуковых источников бытового назначения, как правило, генерирующих колебаний с частотами ниже 100 кГц, допустимые уровни воздушного и контактного ультразвука не должны превышать 75 дБ на рабочей частоте источника.

При воздействии ударной волны на человека и животных считается безопасным избыточное давление во фронте ударной волны 10 кПа и менее. Легкие поражения (звон в ушах, головокружение, головная боль) наступают при избыточном давлении 20–40 кПа. Поражения средней тяжести (вывихи конечностей, контузии головного мозга, повреждения органов слуха, кровотечения из носа и ушей) возникают при избыточном давлении 40–60 кПа.

Методы и средства защиты от шума. Они подразделяются на коллективные и индивидуальные. Предпочтение следует отдавать первым из них. К методам и средствам коллективной защиты от шума относятся снижение шума в источнике, звукоизоляция, звукопоглощение и глушители шума.

Выбор методов и средств защиты должен проводиться на основе акустических расчетов, определяющих требуемое снижение шума в расчетной точке, с учетом ее расположения относительно источника шума и ряда других факторов.

На рис. 11.22 показаны схема распространения звука от ИШ. При этом имеются три пути передачи звука: первый путь соответствует прямому звуку; второй путь — отраженному звуку (эти два пути определяют распространение воздушного шума), третий путь — так называемому структурному

шуму, являющемуся результатом распространения возмущающего воздействия со стороны источника по элементам конструкции. Для каждого работника А и В, представленного на рисунке, требуются свои методы защиты от шума.

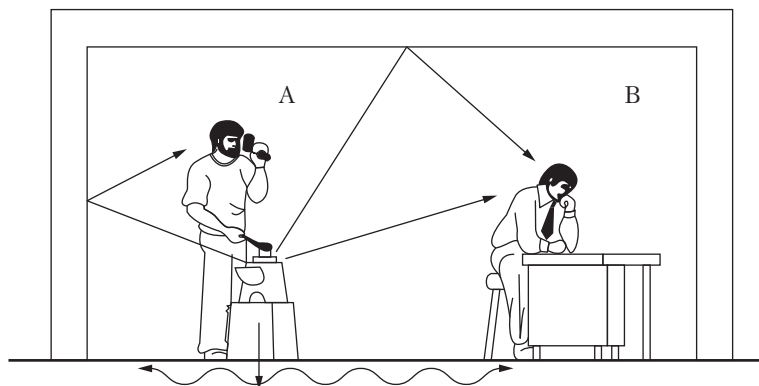


Рис. 11.22. Пути передачи звука от источника к приемнику

Снижение шума в источнике. Этот метод является наиболее рациональным, снижение шума проводится двумя путями: уменьшением энергии возмущающих воздействий в источнике и ослаблением его звукоизлучающей способности. В первом случае речь идет об изменении рабочих характеристик машины, делая их более плавными, уменьшении частоты вращения и скорости перемещения подвижных узлов, уменьшении зазоров, повышении точности изготовления деталей и т.д. Во втором случае подразумевается использование специальных звукопоглощающих покрытий или глушителей, ослабляющих излучение источника шума.

Звукоизоляция и звукопоглощение. Эти методы в основном реализуют для защиты от воздушного шума в помещениях. На рис. 11.23 представлены типичные способы защиты от шума в помещениях: применение средств индивидуальной защиты (1), звукопоглощающих ограждений (2), экранов (3), звукопоглощающих облицовок (4) и перегородок (5).

Звукоизолирующие экраны. Эффективность экранирования ΔL_s может быть определена по графику, представленному на рис. 11.24, где $N = 2 \delta / \lambda$, а λ — длина звуковой волны.

Чем ближе экран к источнику шума, тем его действие эффективнее, особенно если расчетная точка расположена около

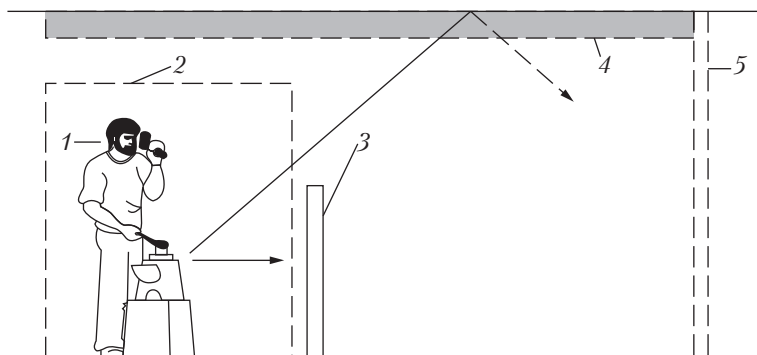


Рис. 11.23. Типичные способы защиты от шума в рабочих помещениях

экрана. На практике эти условия часто не выполняются, что приводит к снижению эффективности. В лучшем случае экраны обеспечивают снижение шума на 20 дБ, обычное снижение уровня шума не более чем на 10–15 дБ. При использовании экранов в помещениях, где звук многократно отражается от всех внутренних поверхностей, достичь высокой эффективности экрана нельзя. Экраны эффективнее использовать в открытом пространстве. Для повышения эффективности экраны облицовывают звукопоглощающим материалом. Снижение уров-

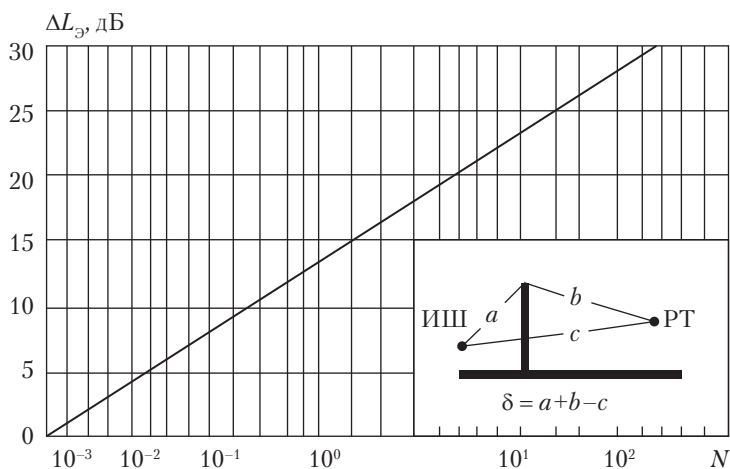


Рис. 11.24. Снижение шума экраном
ИШ — источник шума; РТ — расчетная точка

ней звука на территории жилых застроек или в помещениях, защищаемых от шума (особенно шума транспортных потоков), может также осуществляться экранами, размещаемыми между источниками шума и защищаемым объектом.

В качестве экранов могут применяться элементы рельефа местности (выемки, насыпи), административные здания. Снижение уровней звука полосами зеленых насаждений составляет от 4 до 12 дБ.

Звукоизолирующие перегородки. Эффективность перегородки определяется через отношение интенсивности прошедшего через перегородку звука $I_{\text{пр}}$ к интенсивности падающего на нее звука $I_{\text{пад}}$. Она обозначается через R и выражается обычно в децибелах:

$$R = 10 \lg (I_{\text{пр}}/I_{\text{пад}}).$$

Для расчета звукоизоляции однородной однослойной перегородки используют формулу

$$R = 20 \lg (m_0 f) - 47,5,$$

где m_0 – поверхностная (погонная) масса перегородки, кг/м²;
 f – частота звука, Гц.

Из последней формулы следуют два важных вывода: во-первых, звукоизоляция ограждений тем выше, чем они тяжелее; звукоизоляция меняется по так называемому закону массы: увеличение массы в два раза приводит к повышению звукоизоляции на 6 дБ; во-вторых, звукоизоляция ограждения возрастает с увеличением частоты звука.

Формула применима на частотах выше первых частот собственных колебаний перегородки, поскольку в ней не учитывается влияние жесткости и размеров ограждения.

Большое влияние на звукоизоляцию оказывают всякого рода щели и отверстия в перегородках, ограждениях, окнах, дверях. На это обстоятельство часто не обращают должного внимания, что приводит к значительному ухудшению звукоизоляции.

При устройстве ограждений, состоящих из различных элементов, например перегородки с дверями, смотровыми окнами и т.п., особенно при изоляции мощных источников шума, необходимо стремиться к тому, чтобы звукоизолирующие способности этих более «слабых» элементов и перегородки по своей величине не очень отличались друг от друга. В противном

случае шум будет проникать через эти элементы, и снижение уровня шума всей конструкцией окажется незначительным. С этой целью двери и окна в шумных помещениях (например, в боксах для испытания двигателей) делают с повышенной звукоизоляцией.

Звукоизоляция многослойных ограждений бывает более высокой, чем звукоизоляция однослойных ограждений той же массы. Широкое распространение находят двойные ограждения с воздушным промежутком, заполненным звукопоглощающим материалом. В качестве звукопоглощающих материалов используются волокнистые, вспененные полимерные и комбинированные материалы, являющиеся также и хорошими теплоизоляторами. Звукоизолирующие конструкции ослабляют шум в соседних помещениях на 30–50 дБ.

Звукоизолирующие кожухи и кабины. Звукоизолирующими кожухами закрывают наиболее шумные машины и механизмы, локализуя таким образом источник шума. Кожухи изготовляют обычно из дерева, металла или пластмассы. Внутреннюю поверхность стенок кожуха обязательно облицовывают звукопоглощающим материалом. С наружной стороны на кожух иногда наносят слой вибродемпфирующего материала. Кожух должен плотно закрывать источник шума. Эффективность кожухов и кабин достигает 30 дБ.

Звукопоглощение. Интенсивность шума в помещениях зависит не только от прямого, но и от отраженного звука. Поэтому если нет возможности уменьшить прямой звук, то для снижения шума нужно уменьшить энергию отраженных волн. Этого можно достичь, увеличив эквивалентную площадь звукопоглощения помещения путем размещения на его внутренних поверхностях звукопоглощающих облицовок, а также установки в помещении штучных звукопоглотителей. Это мероприятие называется **акустической обработкой помещения**.

Свойствами поглощения звука обладают все строительные материалы. Однако звукопоглощающими материалами и конструкциями принято называть лишь те, у которых коэффициент звукопоглощения α на средних частотах больше 0,2. У таких материалов, как кирпич, он на порядок меньше. В настоящее время применяют такие звукопоглощающие материалы, как ультратонкое стекловолокно, капроновое волокно, минеральная вата, древесноволокнистые и минераловатные плиты. Звукопоглощающие свойства пористого материала зависят от толщины слоя, частоты звука, наличия воздушного

промежутка между слоем и отражающей стенкой, на которой он установлен. Практически толщина облицовок составляет 20–200 мм, при этом максимальное поглощение ($\alpha = 0,6 \div 0,9$) обеспечивается на средних и высоких частотах. Для увеличения поглощения на низких частотах между слоем и ограждением делают воздушный промежуток.

Наиболее часто в качестве звукопоглощающей облицовки применяют конструкции в виде слоя однородного пористого материала определенной толщины, укрепленного непосредственно на поверхности ограждения либо отнесенного от него на некоторое расстояние (рис. 11.25). Выбор конструкции звукопоглощающей облицовки зависит от частотных характеристик шума в помещении и звукопоглощающих свойств конструкции, при этом максимум в спектре шума должен соответствовать максимум коэффициента звукопоглощения на этих же частотах.

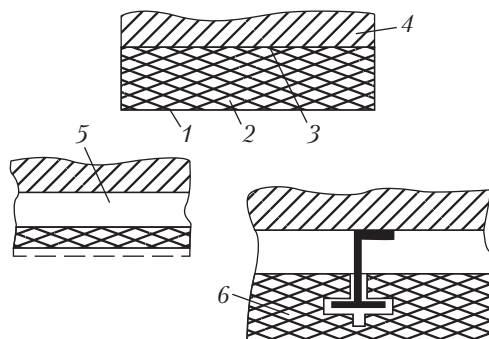


Рис. 11.25. Звукопоглощающие облицовки:

- 1 – защитный перфорированный слой; 2 – звукопоглощающий материал; 3 – защитная стеклоткань; 4 – стена и потолок;
5 – воздушный промежуток; 6 – плита из звукопоглощающего материала

Если площадь свободных поверхностей недостаточна для установки плоской звукопоглощающей облицовки, для уменьшения шума применяют штучные (объемные) поглотители различных конструкций (рис. 11.26), представляющие собой объемные тела, заполненные звукопоглощающим материалом и подвешиваемые к потолку равномерно по помещению на определенной высоте.

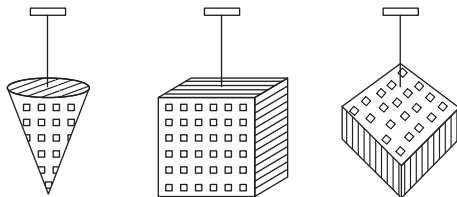


Рис. 11.26. Штучные звукопоглотители различных конструкций

Величину снижения шума (дБ) в помещении в зоне преобладания отраженного звука путем применения звукопоглощающей облицовки определяют по формуле

$$\Delta L_{\text{обл}} = 10 \lg (B_2/B_1),$$

где B_1 и B_2 — постоянные помещения до и после его акустической обработки.

Постоянную помещения до его акустической обработки рассчитывают по формуле

$$B_1 = A_1 / (1 - \alpha_1),$$

где $A_1 = \alpha_1 S_{\text{п}}$ — эквивалентная площадь звукопоглощения помещения до проведения акустической обработки; α_1 — средний коэффициент звукопоглощения этого помещения; $S_{\text{п}}$ — площадь внутренних поверхностей помещения, м².

Постоянную помещения после его акустической обработки определяют по формуле

$$B_2 = A_2 / (1 - \alpha_2),$$

где A_2 — эквивалентная площадь звукопоглощения помещения после проведения акустической обработки; α_2 — средний коэффициент звукопоглощения акустически обработанного помещения.

Величину A_2 можно представить в виде

$$A_2 = A + \Delta A,$$

где $A = \alpha_1 (S_{\text{п}} - S_{\text{обл}})$ — эквивалентная площадь звукопоглощения помещения, не занятая облицовкой; $S_{\text{обл}}$ — площадь звукопоглощающей облицовки; $\Delta A = \alpha_{\text{обл}} S_{\text{обл}} + A_{\text{шт}} n_{\text{шт}}$ — добавочное поглощение, вносимое при акустической обработке; $\alpha_{\text{обл}}$ — коэффициент звукопоглощения облицовки; $A_{\text{шт}}$ — эквивалентная площадь звукопоглощения штучного поглотителя; $n_{\text{шт}}$ — число штучных поглотителей.

На эффективность звукопоглощающих облицовок влияет высота расположения их над источниками шума, а также конфигурация помещения. Облицовки более эффективны при относительно небольшой высоте помещения (до 4–6 м).

Установка звукопоглощающих облицовок снижает шум на 6–8 дБ в зоне отраженного звука (вдали от источника) и на 2–3 дБ вблизи источника шума.

Глушители шума. Их используют для снижения воздушного шума, создаваемого газодинамическими установками, содержащими каналы с движением газа. Глушители шума разделяют на абсорбционные (диссипативные), реактивные и комбинированные. В диссипативных глушителях снижение шума достигается за счет потерь акустической энергии на трение в звукопоглощающих материалах (волоконистых или пористых поглотителях). В реактивных глушителях это уменьшение обуславливается отражением энергии набегающих звуковых волн обратно к источнику. Глушители, в которых наблюдаются волн и диссипация, и отражение звуковой энергии, называются комбинированными. В последнее время ведутся работы по созданию активных глушителей шума, содержащих дополнительные источники звука и работающих на принципе деструктивной интерференции звуковых волн.

Диссипативные глушители. Они эффективно работают в широком диапазоне частот, когда коэффициент звукопоглощения применяемого материала близок к единице ($\alpha = 0,8 \div 1,0$). Их целесообразно использовать для снижения шума, характеризуемого непрерывным спектром или дискретным спектром с большим числом гармонических составляющих. При этом в каналах с большой скоростью потока, высокой температурой или агрессивной средой применение таких глушителей предъявляет особые требования к содержащимся в них звукопоглощающим материалам. Например, при использовании глушителей этого типа в системах выпуска двигателей внутреннего сгорания используют такие температуростойкие поглотители, как минеральная вата, стекловолокно, базальтовые волокна.

Наиболее простым и распространенным глушителем диссипативного типа является облицовка канала звукопоглощающим материалом. Это так называемый трубчатый глушитель, представленный на рис. 11.27, а. Волоконистый звукопоглощающий материал применяют в виде набивки или матов, которыми обертывают внутреннюю перфорированную трубу.

Обычно шаг перфорации $t = 2d$, где d — диаметр перфорации, равный 4–8 мм. Коэффициент перфорации, определяемый как отношение общей площади отверстий к площади боковой поверхности перфорированного канала, при этом должен быть больше 0,2 для того, чтобы звуковые волны, распространяющиеся по тракту, беспрепятственно проникали в полость со звукопоглощающим материалом и гасились в нем. Уменьшение этого значения коэффициента перфорации приводит к заметному снижению эффективности глушения на высоких частотах. Чем толще слой звукопоглощающего материала h в диссипативном глушителе, тем эффективнее снижается шум на низких частотах. С увеличением длины глушителя l его эффективность повышается во всем рабочем диапазоне частот.

Заглушение ΔL (Дб) в трубчатом диссипативном глуши-

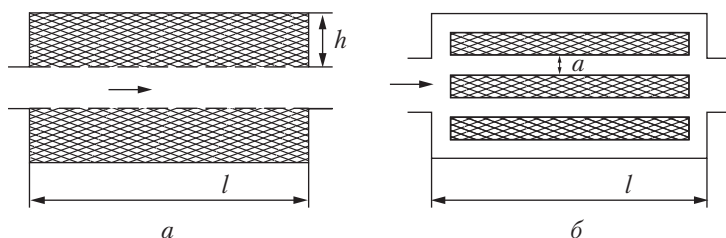


Рис. 11.27. Диссипативные глушители шума:
а — трубчатый; б — пластинчатый

теле длиной l приближенно можно оценить по формуле

$$\Delta L = 1,1 \alpha' Pl/S,$$

где P — периметр сечения трубы; S — площадь поперечного сечения трубы; α' — коэффициент поглощения звука облицовкой.

С целью увеличения заглушения используются пластинчатые глушители, в которых аэродинамический тракт разделен продольным перегородками, облицованными звукопоглощающим материалом (рис. 11.27, б).

На выходе канала в атмосферу или на входе в канал устанавливают экранные глушители (рис. 11.28). На низких частотах экран практически не оказывает влияния на излучаемый шум. На высоких частотах эффективность его установки

составляет 10–25 дБ, причем максимальный эффект наблюдается в осевом направлении.

Большое значение имеет расстояние от среза канала до экрана и размер экрана; чем меньше это расстояние и больше размеры экрана, тем эффективнее его установка. Обычно диаметр экрана принимается в два раза большим диаметра канала. Что касается расстояния от среза канала до экрана, то его следует делать как можно меньшим. Ограничивающим фактором здесь является допустимое гидравлическое сопротивление.

Реактивные глушители. Глушители реактивного типа — это

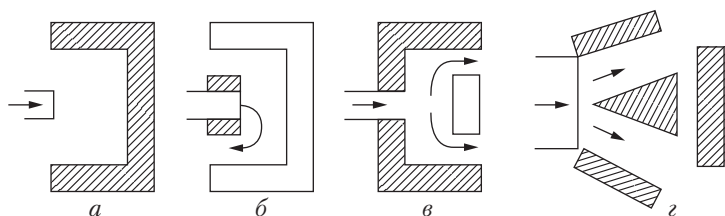


Рис. 11.28. Типовые конструкции (а – з) экранных глушителей шума

акустические фильтры, которые характеризуются чередующимися полосами заглушения и пропускания звука, а поэтому применяются для снижения шума с резко выраженными дискретными составляющими спектра. Реактивные глушители подразделяются на камерные, резонансные и комбинированные (рис. 11.29).

Камерные глушители состоят из одной или нескольких камер, представляющих собой полости в виде расширения трубопровода по его сечению (рис. 11.29, а). В камерном глушителе звуковые волны отражаются от противоположной стенки и, возвращаясь к началу в противофазе по отношению к прямой волне, уменьшают ее интенсивность. Резонансные глушители бывают двух типов: резонаторы Гельмгольца (рис. 11.29, а, в) и четвертьволновые резонаторы (рис. 11.29, б, з). Резонатор Гельмгольца представляет собой полость объемом V , соединенную с трубопроводом отверстиями, называемыми горлом резонатора. Полость и отверстия в таком резонаторе образуют систему, обеспечивающую практически полное отражение звуковой энергии обратно к источнику на частотах, близких к его собствен-

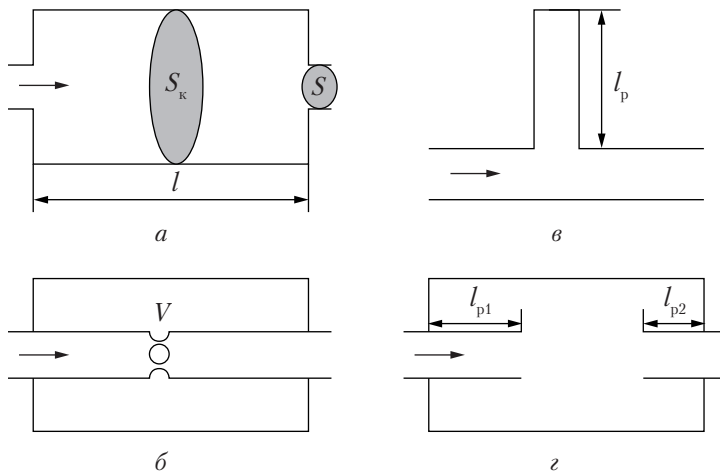


Рис. 11.29. Реактивные глушители шума:

a — камерный; *б, в* — резонансные; *г* — комбинированный

ной (резонансной) частоте. Собственная частота резонатора Гельмгольца определяется формулой

$$f_0 = (c/2\pi) (nS/LV)^{1/2},$$

где n — количество отверстий; S — площадь одного отверстия; L — эффективная длина горла резонатора ($L = t + \pi d/4$, здесь t , d — соответственно глубина отверстий (толщина стенки трубопровода) и их диаметр).

В четвертьволновом резонаторе (рис. 11.29, *в*) звуковая волна на резонансной частоте проходит путь до торца трубы и обратно, кратный половине длины волны, и затем встречается со вслед бегущей волной, будучи с ней в противофазе. Образуется узел стоячей волны, через который, как известно, энергия на данной частоте не распространяется, т.е. шум на данной частоте будет заглушен.

Широкое распространение получили на практике глушители с перфорированными трубами. Наиболее простой из них, концентрический резонатор, представлен на рис. 11.30.

Отметим, что реактивные глушители следует использовать прежде всего для снижения шума на низких частотах, где они эффективнее диссипативных глушителей. Большим достоинством реактивных глушителей является то, что они не боятся засорения газовыми выбросами и легко прочищаются.

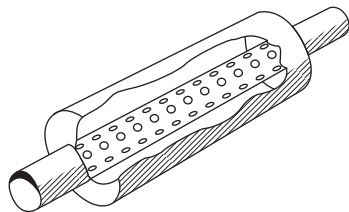


Рис. 11.30. Концентрический резонатор

Средства индивидуальной защиты. Когда невозможно уменьшить шум до допустимых величин средствами коллективной защиты, используют средства индивидуальной защиты. Основное их назначение — защитить ухо человека от проникновения в него звука. К СИЗ относятся вкладыши, наушники, шлемы и костюмы.

Вкладыши. Это вставленные в слуховой канал мягкие тампоны из ультратонкого волокна, иногда пропитанные смесью воска и парафина, и жесткие вкладыши (эбонитовые, резиновые) в форме конуса. Вкладыши — это самые дешевые и компактные средства защиты от шума, но не достаточно эффективные (снижение шума на 5–20 дБ).

Наушники. Наушники плотно облегают ушную раковину и удерживаются дугообразной пружиной. Эффективность наушников определяются качеством уплотнений по краю уплотнительного ободка наушников. Широко используемые пенные наполнители не очень эффективны. Поэтому при высоких уровнях шума рекомендуется использовать жидкостное наполнение уплотнителей.

Шлемы. При воздействии шумов с высокими уровнями (более 120 дБ) вкладыши и наушники не обеспечивают необходимой защиты, так как шум действует непосредственно на мозг человека. В этих случаях применяют шлемы и противозумные костюмы, закрывающие голову и тело человека.

Рассмотренные пассивные СИЗ обладают высокой эффективностью только на высоких частотах. Для эффективного снижения шума в низкочастотном диапазоне целесообразно использовать активные СИЗ. Шум от источника попадает в наушники, где регистрируется микрофоном. Сигнал с микрофона обрабатывается микропроцессором, управляющим работой миниатюрного динамика, вмонтированного в наушники. При этом динамик излучает звук, находящийся в противо-

фазе с шумом основного источника. В результате интерференции происходит гашение шума от внешнего источника шума внутри наушников.

Защита от инфразвука. К основным мероприятиям по защите от инфразвука можно отнести: повышение скорости машин, что обеспечивает перевод максимума излучения энергии в область слышимых частот; повышение жесткости конструкций больших размеров; устранение низкочастотных вибраций; установка глушителей реактивного типа.

Отметим, что традиционные методы защиты от шума с помощью звукоизоляции и звукопоглощения малоэффективны при инфразвуке. Требуются очень толстые и массивные звукоизолирующие перегородки или звукопоглощающие покрытия. Поэтому основным подходом к снижению инфразвука является его уменьшение в источнике.

Защита от ультразвука. Как очень высокочастотным колебаниям, ультразвуку соответствует большой коэффициент затухания, из-за чего он распространяется в окружающей среде на небольшие расстояния, а средства защиты от него очень эффективны.

Защита от действия ультразвука через воздух может быть обеспечена: использованием в оборудовании более высоких рабочих частот, для которых допустимые уровни звукового давления выше; изготовлением оборудования, излучающего ультразвук, в звукоизолирующем исполнении (кожуха); устройством экранов, в том числе прозрачных. Стационарные ультразвуковые источники, генерирующие уровни звукового давления, превышающие нормативные значения, должны оборудоваться звукопоглощающими кожухами (экранами) и размещаться в отдельных помещениях или звукоизолирующих кабинах.

Запрещается непосредственный контакт человека с рабочей поверхностью источника ультразвука и контактной средой во время возбуждения в ней ультразвуковых колебаний. В целях исключения контакта с источниками ультразвука необходимо применять: дистанционное управление источниками ультразвука; автоблокировку (автоматическое отключение источников ультразвука) при выполнении вспомогательных операций (загрузка и выгрузка продукции, белья, медицинского инструментария, нанесения контактных смазок и др.); приспособления для удержания источника ультразвука или предметов, которые могут служить в качестве твердой контактной среды.

Для защиты рук от неблагоприятного воздействия контактного ультразвука необходимо применять рукавицы или перчатки (наружные резиновые и внутренние хлопчатобумажные).

При систематической работе с источниками контактного ультразвука в течение более 50% рабочего времени необходимо устраивать два регламентированных перерыва: 10-минутный за 1–1,5 ч до обеденного перерыва и 15-минутный через 1–1,5 ч после обеденного перерыва для проведения физиопрофилактических процедур (тепловых гидропроцедур, массажа, ультрафиолетового облучения), а также лечебной гимнастики, витаминизации и т.п.

При использовании ультразвуковых источников, как правило, низкочастотных, в бытовых условиях (стиральные машины, охранная сигнализация, приспособления для отпугивания животных, насекомых и грызунов, устройства для резки и сварки различных материалов и др.) следует четко выполнять требования по их применению и безопасной эксплуатации, изложенные в прилагаемой к изделию инструкции.

11.4. Защита от неионизирующих электромагнитных полей и излучений

Защита от постоянных ($f = 0$) и переменных ($f < 300$ ГГц) электромагнитных полей достигается применением комплекса защитных мер, направленных на достижение их допустимого воздействия на человека.

Нормирование электромагнитных полей и излучений. Нормативные требования, которые должны соблюдаться при проектировании, реконструкции, строительстве производственных объектов и проектировании, изготовлении и эксплуатации отечественных и импортных технических средств, являющихся источниками ЭМП, определены СанПиН 2.2.4.1191–03. Обеспечение защиты персонала, профессионально не связанного с эксплуатацией и обслуживанием источников ЭМП, осуществляется в соответствии с требованиями гигиенических нормативов ЭМП, установленных для населения.

Нормирование уровней напряженности электростатического поля. Оно осуществляется по уровню ЭСП диф-

ференцированно в зависимости от времени его воздействия на работника за смену (табл. 11.8).

Таблица 11.8

ПДУ напряженности ЭСП в зависимости от длительности воздействия

| Длительность воздействия t , ч | Значение $E_{\text{ПДУ}}$, кВ/м |
|----------------------------------|----------------------------------|
| $t \leq 1$ | 60 |
| $1 < t \leq 8$ | $60/\sqrt{t}$ |
| $t > 8$ | 20 |

При напряженностях ЭСП, превышающих 60 кВ/м, работа без применения средств защиты не допускается.

Допустимые уровни напряженности ЭСП и плотности ионного потока для персонала подстанций и воздушных линий постоянного тока ультравысокого напряжения установлены СН 6032–91.

Нормирование постоянных магнитных полей. Оно осуществляется по условиям воздействия магнитного поля дифференцированно в зависимости от времени его воздействия на работника за смену для условий общего (на все тело) и локального (кисти рук, предплечье) воздействия. Предельно допустимый уровень напряженности (индукции) ПМП на рабочих местах представлен в табл. 11.9.

Таблица 11.9

ПДУ постоянного магнитного поля

| Время воздействия за рабочий день, мин | Условия воздействия | | | |
|--|-------------------------|-----------------------------|-------------------------|-----------------------------|
| | общее | | локальное | |
| | ПДУ напряженности, кА/м | ПДУ магнитной индукции, мТл | ПДУ напряженности, кА/м | ПДУ магнитной индукции, мТл |
| 0–10 | 24 | 30 | 40 | 50 |
| 11–60 | 16 | 20 | 24 | 30 |
| 61–480 | 8 | 10 | 12 | 15 |

При необходимости пребывания персонала в зонах с различной напряженностью ПМП общее время выполнения работ в этих зонах не должно превышать предельно допустимое для зоны с максимальной напряженностью.

Нормирование ЭМП промышленной частоты. Оно осуществляется по предельно допустимым уровням напряжен-

ности электрического и магнитного полей частотой 50 Гц в зависимости от времени пребывания в нем. Пребывание в ЭП напряженностью до 5 кВ/м включительно допускается в течение всего рабочего дня. При напряженности ЭП свыше 5 до 20 кВ/м включительно допустимое время пребывания (мин) в нем оценивается по формуле

$$T = \frac{50}{E} - 2,$$

где E — напряженность воздействующего ЭП в контролируемой зоне, кВ/м.

При напряженности свыше 20 до 25 кВ/м допустимое время пребывания в ЭП составляет 10 мин. Пребывание в ЭП напряженностью более 25 кВ/м без применения средств защиты не допускается.

Допустимое время пребывания в ЭП может быть реализовано однократно или дробно в течение рабочего дня. В остальное рабочее время необходимо находиться вне зоны влияния ЭП или применять средства защиты.

При нахождении персонала в течение рабочего дня в зонах с различной напряженностью ЭП время пребывания

$$T_{\text{пр}} = 8 \cdot \left(\frac{t_{E_1}}{T_{E_1}} + \frac{t_{E_2}}{T_{E_2}} + \dots + \frac{t_{E_n}}{T_{E_n}} \right),$$

где $T_{\text{пр}}$ — приведенное время, эквивалентное по биологическому эффекту пребыванию в ЭП нижней границы нормируемой напряженности, ч (приведенное время не должно превышать 8 ч); $t_{E_1}, t_{E_2}, \dots, t_{E_n}$ — время пребывания в контролируемых зонах с напряженностью E_1, E_2, \dots, E_n ; $T_{E_1}, T_{E_2}, \dots, T_{E_n}$ — допустимое время пребывания в ЭП для соответствующих контролируемых зон. Различие в уровнях напряженности ЭП контролируемых зон устанавливается 1 кВ/м.

Предельно допустимый уровень напряженности периодических (синусоидальных) МП устанавливаются для условий общего (на все тело) и локального (на конечности) воздействия (табл. 11.10).

Таблица 11.10

**ПДУ воздействия периодического магнитного
поля частотой 50 Гц**

| Время пребывания, ч | Допустимые уровни МП: H (А/м)/ B (мкТл) при воздействии | |
|---------------------|---|-----------|
| | общем | локальном |
| < 1 | 1600/2000 | 6400/8000 |
| 2 | 800/1000 | 3200/4000 |
| 4 | 400/500 | 1600/2000 |
| 8 | 80/100 | 800/1000 |

При необходимости пребывания персонала в зонах с различной напряженностью (индукцией) МП общее время выполнения работ в этих зонах не должно превышать предельно допустимое для зоны с максимальной напряженностью. Допустимое время пребывания может быть реализовано однократно или дробно в течение рабочего дня.

Предельно допустимые уровни напряженности импульсного МП частотой 50 Гц (табл. 11.11) дифференцированы в зависимости от общей продолжительности воздействия за рабочую смену T и характеристики импульсных режимов генерации:

режим I — импульсное с $\tau_{и} > 0,02$ с, $t_{и} < 2$ с;

режим II — импульсное с 60 с $\geq \tau_{и} \geq 1$ с, $t_{и} > 2$ с;

режим III — импульсное с $0,02$ с $< \tau_{и} < 1$ с, $t_{и} > 2$ с, где $t_{и}$ — длительность импульса; $t_{п}$ — длительность паузы между импульсами.

Таблица 11.11

**ПДУ воздействия магнитных полей частотой
50 Гц в зависимости от режима генерации**

| Длительность воздействия за рабочую смену T , ч, не более | $H_{ПДУ}$, А/м, при режимах генерации | | |
|---|--|------|--------|
| | I | II | III |
| 1,0 | 6000 | 8000 | 10 000 |
| 1,5 | 5000 | 7500 | 9500 |
| 2,0 | 4900 | 6900 | 8900 |
| 2,5 | 4500 | 6500 | 8500 |
| 3,0 | 4000 | 6000 | 8000 |
| 3,5 | 3600 | 5600 | 7600 |
| 4,0 | 3200 | 5200 | 7200 |
| 4,5 | 2900 | 4900 | 6900 |

Окончание табл. 11.11

| Длительность воздействия за рабочую смену T , ч, не более | $H_{ПДУ}$, А/м, при режимах генерации | | |
|---|--|------|------|
| | I | II | III |
| 5,0 | 2500 | 4500 | 6500 |
| 5,5 | 2300 | 4300 | 6300 |
| 6,0 | 2000 | 4000 | 6000 |
| 6,5 | 1800 | 3800 | 5800 |
| 7,0 | 1600 | 3600 | 5600 |
| 7,5 | 1500 | 3500 | 5500 |
| 8,0 | 1400 | 3400 | 5400 |

Влияние электрических полей переменного тока промышленной частоты в условиях населенных мест (внутри жилых зданий, на территории жилой застройки и на участках пересечения воздушных линий с автомобильными дорогами) ограничивается СН 2971—84 «Защита населения от воздействия электрического поля, создаваемого воздушными линиями электропередачи переменного тока промышленной частоты». В качестве предельно допустимых уровней приняты следующие значения напряженности электрического поля:

- внутри жилых зданий — 0,5 кВ/м;
- на территории жилой застройки — 1 кВ/м;
- в населенной местности вне зоны жилой застройки (земли городов в пределах городской черты в границах их перспективного развития на 10 лет, пригородные и зеленые зоны, курорты, земли поселков городского типа, в пределах поселковой черты этих пунктов), а также на территории огородов и садов — 5 кВ/м;
- на участках пересечения воздушных линий с автомобильными дорогами I—IV категорий — 10 кВ/м;
- на ненаселенной местности (незастроенные местности, хотя бы и частично посещаемые людьми, доступные для транспорта, и сельскохозяйственные угодья) — 15 кВ/м;
- в труднодоступной местности (не доступной для транспорта и сельскохозяйственных машин) и на участках, специально выгороженных для исключения доступа населения, — 20 кВ/м.

Нормирование электромагнитных полей диапазона частот от 10 до 30 кГц. Оно осуществляется отдельно по напряженности электрического и магнитного полей в зависимости от времени воздействия. Предельно допустимые

уровни напряженности электрического и магнитного полей при воздействии в течение всей смены составляют соответственно 500 В/м и 50 А/м.

Предельно допустимые уровни напряженности электрического и магнитного полей при продолжительности воздействия до 2 ч за смену составляют соответственно 1000 В/м и 100 А/м.

Нормирование электромагнитных полей диапазона частот от 30 кГц до 300 ГГц. В основу гигиенического нормирования положен принцип действующей дозы, учитывающей энергетическую нагрузку.

Энергетическая экспозиция электрического $[(В/м)^2 \cdot ч]$ и магнитного $[(А/м)^2 \cdot ч]$ полей в диапазоне частот от 30 кГц до 300 МГц рассчитывается по формулам

$$\mathcal{E}\mathcal{E}_E = E^2 T; \quad \mathcal{E}\mathcal{E}_H = H^2 T;$$

где E — напряженность электрического поля, В/м; H — напряженность магнитного поля, А/м; T — время воздействия за смену, ч.

Энергетическая экспозиция плотности потока энергии (ППЭ) $[(Вт/м^2) \cdot ч]$ или $(мкВт/см^2) \cdot ч]$ в диапазоне частот от 300 МГц до 300 ГГц рассчитывается по формуле

$$\mathcal{E}\mathcal{E}_{ППЭ} = ППЭ \cdot T.$$

Предельно допустимые уровни энергетических экспозиций $\mathcal{E}\mathcal{E}_{ПДУ}$ на рабочих местах за смену представлены в табл. 11.12.

Таблица 11.12

**ПДУ энергетических экспозиций ЭМИ
диапазона частот от 30 кГц до 300 ГГц**

| Параметр | $\mathcal{E}\mathcal{E}_{ПДУ}$ в диапазонах частот, МГц | | | |
|---|---|-------|-------|------------|
| | 0,03–3 | 3–30 | 30–50 | 300–30 000 |
| $\mathcal{E}\mathcal{E}_E, (В/м)^2 \cdot ч$ | 20 000 | 7 000 | 800 | — |
| $\mathcal{E}\mathcal{E}_H, (А/м)^2 \cdot ч$ | 200 | 0,72 | — | — |
| $\mathcal{E}\mathcal{E}_{ППЭ}, (мкВт/см^2) \cdot ч$ | — | — | — | 200 |

Максимальные предельно допустимые уровни напряженности электрического и магнитного полей, плотности потока энергии ЭМП не должна превышать значений, представленных в табл. 11.13.

Таблица 11.13

Максимальные ПДУ напряженности, в частности потока энергии ЭМП в диапазоне частот 30 кГц–300 ГГц

| Параметр | Максимально допустимые уровни в диапазонах частот, МГц | | | | |
|---------------------------|--|------|-------|--------|-------------|
| | 0,03–3 | 3–30 | 30–50 | 50–300 | 300–300 000 |
| E , В/м | 500 | 300 | 80 | 80 | — |
| H , А/м | 50 | — | 3,0 | — | — |
| ППЭ, мкВт/см ² | — | — | — | — | 1000(5000)* |

* Для условий локального облучения рук.

Для случаев облучения от устройств (с вращающимися и сканирующими антеннами с частотой вращения или сканирования не более 1 Гц и скважностью не менее 20) и локального облучения рук при работах с микрополосковыми устройствами предельно допустимый уровень плотности потока энергии для соответствующего времени облучения рассчитывается по формуле

$$\text{ППЭ}_{\text{ПДУ}} = \frac{k \cdot \text{ЭЭ}_{\text{ПДУ}}}{T},$$

где k — коэффициент снижения биологической активности воздействий ($k = 10$ — для случаев облучения от вращающихся и сканирующих антенн; $k = 12,5$ — для случаев локального облучения кистей рук; при этом уровни воздействия на другие части тела не должна превышать 10 мкВт/см).

Интенсивность ЭМИ на территории жилой застройки и в местах массового отдыха, в жилых, общественных и производственных зданиях (внешнее ЭМП, включая вторичное излучение) не должна превышать значений, указанных в табл. 11.14. В табл. 11.15 приведены ПДУ ЭМП, создаваемые телевизионными станциями.

Таблица 11.14

**Предельно допустимые уровни
ЭМИ РЧ, В/м, для населения**

| Назначение помещений или территорий | Диапазон частот | | | | |
|---|-----------------|---------------|--------------|----------------|-----------------|
| | 30— 300 кГц | 0,3— 3 МГц | 3— 30 МГц | 30— 300 МГц | 300— 300 ГГц |
| Территория жилой за- стройки и мест массово- го отдыха | 25 | 15 | 10 | 3* | 10 |
| Помещения жилых, об- щественных и производ- ственных зданий (внеш- нее ЭМИ РЧ, включая вторичное излучение) | — | — | — | — | 100** |

*Кроме телевизионных и радиолокационных станций, работающих в режиме кругового обзора или сканирования.

**Для случаев облучения от антенн, работающих в режиме кругового обзора или сканирования с частотой не более 1 Гц и скважностью не менее 20.

Таблица 11.15

**Предельно допустимые уровни ЭМП,
создаваемых телевизионными станциями**

| Частота, МГц | ПДУ, В/м |
|--------------|----------|
| 48,4 | 5,0 |
| 88,4 | 4,0 |
| 192,0 | 3,0 |
| 300,0 | 2,5 |

В настоящее время получили широкое распространение системы сотовой радиосвязи. В работе этих систем используется следующий принцип: территория города (района) делится на небольшие зоны (соты), в центре каждой зоны располагается базовая станция, обслуживающая в данной соте мобильные станции.

В России уровни ЭМП, вызываемых объектами сотовой связи, нормируются ГН 2.1.8/2.2.4.019—94, согласно которым облучение пользователей сотовых телефонов не должно превышать 100 мкВт/см², а облучение населения, проживающего на служебной территории, от антенн базовых станций — 10 мкВт/см² (см. СанПиН 2.2.4/2.1.8.055—96).

Уровни воздействия на человека электромагнитных полей, создаваемых подвижными станциями радиосвязи (включая абонентские терминалы спутниковой связи) непосред-

ственно у головы пользователя в определенных диапазонах частот f (МГц) не должны превышать следующих значений:

$$\begin{aligned} 27 < f < 30 &\div 45 \text{ В/м;} \\ 30 < f < 300 &\div 15 \text{ В/м;} \\ 300 < f < 2400 &\div 100 \text{ мкВт/см}^2. \end{aligned}$$

Средства защиты от неионизирующих электромагнитных полей и излучений. Защита от воздействия ЭМП и ЭМИ осуществляется путем проведения организационных, инженерно-технических и лечебно-профилактических мероприятий.

Организационные мероприятия при проектировании и эксплуатации оборудования, являющегося источником ЭМП, или объектов, оснащенных источниками ЭМИ, включают:

- 1) *выделение зон воздействия ЭМП* (зоны с уровнями ЭМП, превышающими предельно допустимые, где по условиям эксплуатации не требуется даже кратковременное пребывание персонала, должны ограждаться и обозначаться соответствующими предупредительными знаками);
- 2) *расположение рабочих мест и маршрутов передвижения обслуживающего персонала* на расстояниях от источников ЭМП, обеспечивающих соблюдение ПДУ (защита расстоянием);
- 3) *выбор рациональных режимов работы оборудования;*
- 4) *ограничение времени на входжение персонала в зоне воздействия ЭМП* (защита временем);
- 5) *соблюдение правил безопасной эксплуатации и ремонта источников.*

В зависимости от технологического процесса высокочастотные установки могут размещаться в отдельных помещениях или в общем производственном помещении.

Помещения, в которых проводят работы по настройке, регулированию и испытаниям установок, необходимо устраивать так, чтобы при включении установок на полную мощность их излучение практически не проникало через стены, перекрытия, оконные проемы и двери в смежные помещения. Данные об ослаблении излучений элементами конструкций зданий приведены в табл. 11.16.

Таблица 11.16

Ослабление электромагнитных излучений строительными конструкциями

| Материал и элементы конструкции | Ослабление потока мощности, дБ | |
|---------------------------------|--------------------------------|---------------------------|
| | $\lambda = 3 \text{ см}$ | $\lambda = 10 \text{ см}$ |
| Кирпичная стена толщиной 70 см | 21 | 16 |
| Междуэтажное перекрытие | 22 | 2 |
| Оштукатуренная стена здания | 12 | 8 |
| Окна с двойными рамами | 18 | 7 |

Толщину стен и перекрытий помещений определяют в каждом случае расчетным путем, исходя из мощности установок и поглощающих свойств строительных материалов. Материалы стен и перекрытий зданий, в том числе и окрасочные материалы, по-разному не только поглощают, но и отражают электромагнитные волны. Например, масляная краска создает гладкую поверхность, отражающую до 30% электромагнитной энергии сантиметрового диапазона. Известковые покрытия имеют малую отражательную способность. Поэтому для уменьшения отражения электромагнитной энергии потолок целесообразно покрывать известковой или меловой краской.

Для исключения электромагнитного загрязнения окружающей среды окна помещений, в которых проводятся работы с электромагнитными излучателями, экранируют с помощью сетчатых или сотовых экранов (рис. 11.31).

В целях защиты населения от воздействия ЭМП, создаваемых антеннами базовых станций, устанавливаются СЗЗ и зоны ограниченной застройки с учетом перспективного развития объекта связи и населенного пункта. Границы СЗЗ определяют на высоте 2 м от поверхности земли по ПДУ.

Зона ограниченной застройки представляет собой территорию вокруг передающих радиотехнических объектов, где на высоте от поверхности земли более 2 м уровень ЭМП превышает ПДУ для населения. Внешняя граница ЗОЗ опре-

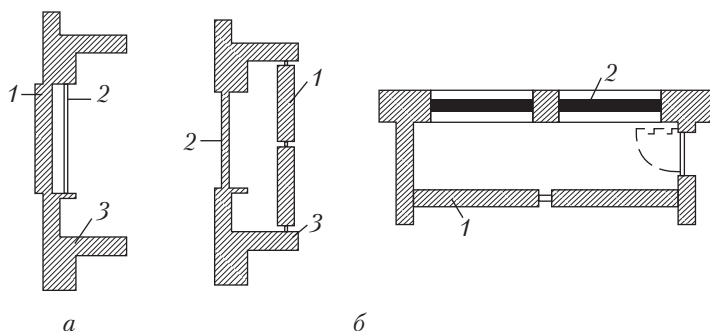


Рис. 11.31. Установка сотовых решеток на окна:
 а — с наружной стороны; б — с внутренней стороны; 1 — сотовая решетка; 2 — оконное стекло; 3 — пол

деляется по максимальной высоте зданий перспективной застройки, на высоте верхнего этажа которых уровень ЭМП не превышает ПДУ для населения.

Границы СЗЗ и ЗОЗ определяются расчетным методом в направлении излучения антенн и уточняются измерениями уровней ЭМП. При этом следует учитывать необходимость защиты от воздействия вторичного ЭМП, переизлучаемого элементами конструкции здания, коммуникациями, внутренней проводкой и т.д.

Маршруты движения персонала по территории ПРТО должны устанавливаться таким образом, чтобы исключалась возможность облучения людей при уровнях, превышающих предельно допустимые. Зоны с уровнями ЭМП выше допустимых должны быть обозначены специальными предупреждающими знаками и надписями.

Инженерно-технические мероприятия должны обеспечивать снижение уровней ЭМП и излучений на рабочих местах путем внедрения новых технологий и применения средств коллективной и индивидуальной защиты, когда фактические уровни ЭМП на рабочих местах превышают ПДУ. Инженерно-технические мероприятия включают:

- *рациональное размещение оборудования;*
- *использование средств, ограничивающих поступление электромагнитной энергии на рабочие места персонала и в окружающую среду (поглотители мощности, экранирование, использование минимальной необходимой мощности генератора).*

Защиту от воздействия ЭП частотой 50 Гц осуществляют с помощью стационарных экранирующих устройств и индивидуальных экранирующих комплектов. При этом обязательно заземление всех изолированных от земли крупногабаритных объектов, включая машины и механизмы и др.

На рис. 11.32 и 11.33 показаны примеры экранирования излучения промышленной частоты с помощью козырька из металлической сетки и навеса из металлических прутков.

Экранирование источников радиочастот ЭМП или рабочих мест осуществляют посредством отражающих или поглощающих экранов (стационарных или переносных). Отражающие экраны изготавливают из металлических листов, сетки, проводящих пленок, ткани с микропроводом, металлизированных тканей на основе синтетических волокон или любых других материалов, имеющих высокую электропроводность.

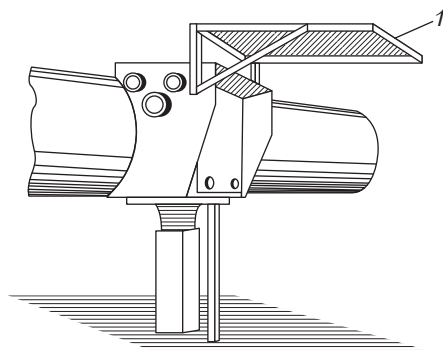


Рис. 11.32. Экранирующий козырек (1) над шкафом управления выключателем напряжением 500 кВ

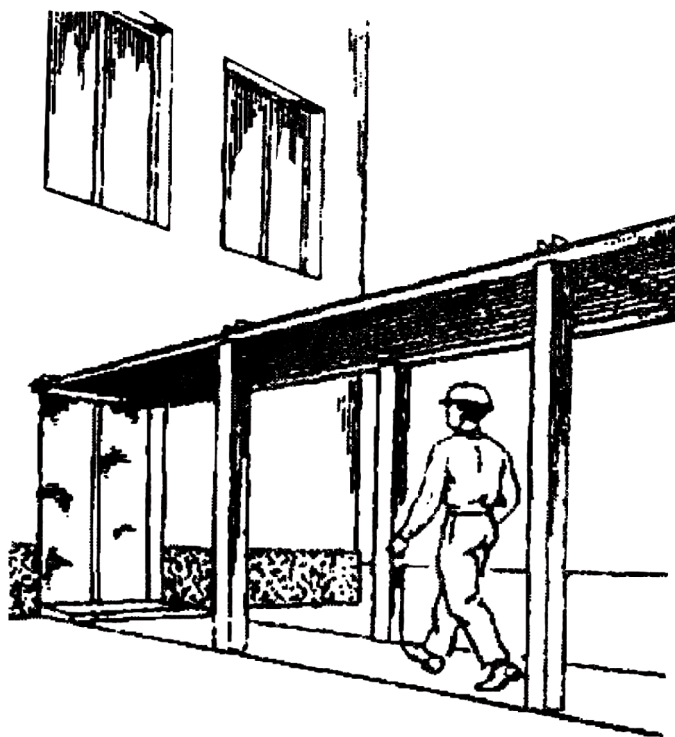


Рис. 11.33. Экранирующий навес над проходом в здание

Поглощающие экраны изготавливают из специальных материалов, обеспечивающих поглощение энергии ЭМП соответствующей частоты (длины волны). Экранирование смотровых окон, приборных панелей должно осуществляться с помощью радиозащитного стекла (или любого радиозащитного материала с высокой прозрачностью).

Одним из способов снижения излучаемой мощности является правильный выбор генератора. В тех случаях, когда необходимо уменьшить мощность излучения генератора, применяют поглотители мощности, которые полностью поглощают или ослабляют в необходимой степени передаваемую энергию на пути от генератора к излучающему устройству. Поглотители мощности бывают волновые (рис. 11.34, *а*, *б*, *в*) и коаксиальные (рис. 11.34, *з*, *д*, *е*).

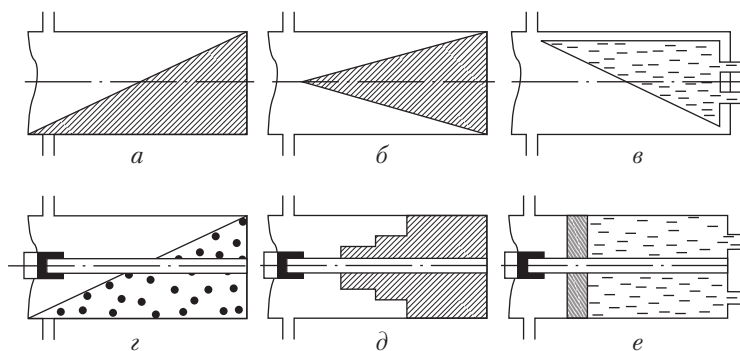


Рис. 11.34. Конструкции поглотителей мощности для волноводов и коаксиальных линий

Поглотителем энергии служит графитовый или специальный углеродистый состав, а также специальные диэлектрики. Для охлаждения поглотителей мощности применяют охлаждающие ребра (см. рис. 11.34, *з*) или протоchnую воду (см. рис. 11.34, *в*, *е*). Для коаксиальных линий и волноводов применяют поглотители мощности различных конструкций: скошенные (см. рис. 11.34, *а*, *з*), клинообразные (см. рис. 11.34, *б*, *в*), ступенчатые (см. рис. 11.34, *д*), в виде шайб (см. рис. 11.34, *е*).

На рис. 11.35 изображены аттенюаторы с постоянным затуханием. Их применяют для понижения мощности излучения до необходимого значения в коаксиальных линиях и волно-

водах. Они работают на принципе поглощения электромагнитных колебаний материалами с большим коэффициентом поглощения. К таким материалам относятся резина, полистирол и др. Характеристики некоторых радиопоглощающих материалов приведены в табл. 11.17.

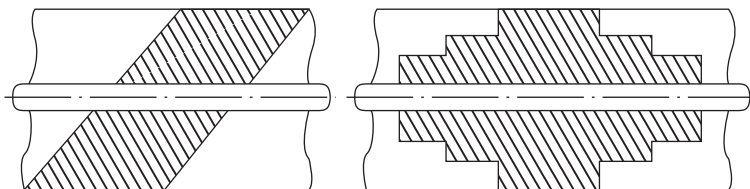


Рис. 11.35. Постоянные аттенюаторы

Таблица 11.17

Основные характеристики радиопоглощающих материалов

| Марка поглотителя и материал, лежащий в его основе | Диапазон рабочих волн, см | Отражающая мощность, % | Масса 1 м материала, кг | Толщина материала, мм |
|--|---------------------------|------------------------|-------------------------|-----------------------|
| СВЧ-068, феррит | 15–200 | 3 | 18–20 | 4 |
| «Луч», древесное волокно | 15–150 | 1–3 | — | — |
| В2Ф2, резина | 0,8–4 | 2 | 4–5 | 11–14 |
| В2Ф3, ВКФ1 | 0,8–4 | 4 | 4–5 | 11–14 |
| «Болото», поролон | 0,8–100 | 1–2 | — | — |

Волноводные аттенюаторы с переменным затуханием ножевого (рис. 11.36, а) и пластинчатого (рис. 11.36, б) типов изготавливают из диэлектрика, покрытого тонкой металлической пленкой, и помещают параллельно электрическим сило-

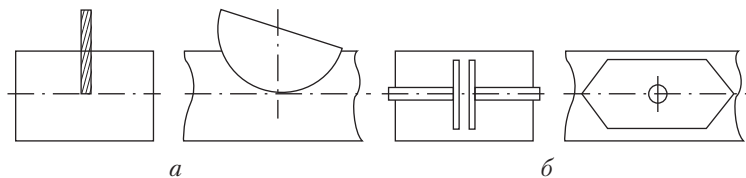


Рис. 11.36. Волноводные переменные аттенюаторы

вым линиям электромагнитного поля. Регулировка величины затухания аттенуаторов производится за счет перемещения «ножа» или пластин в волноводе, вследствие чего изменяется поглощение энергии диэлектриком аттенуатора.

Для защиты работающих от электромагнитных излучений применяют заземленные экраны, кожухи, ширмы, защитные козырьки, устанавливаемые на пути излучения, а также камеры или шкафы, в которые помещают передающую аппаратуру. Индукторы и конденсаторы экранируют, как показано на рис. 11.37.

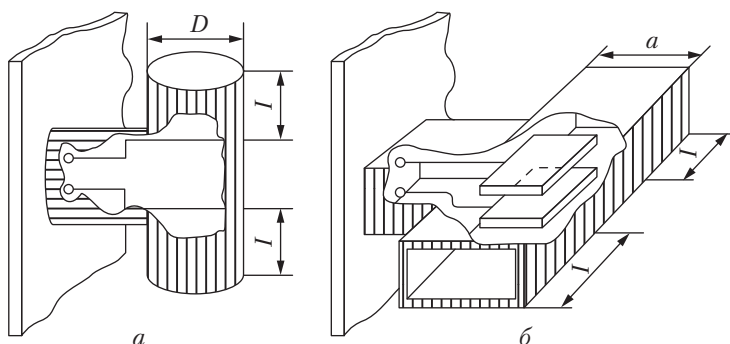


Рис. 11.37. Экранирование индуктора (а) и конденсатора (б)

Для уменьшения просачивания электромагнитной энергии через вентиляционные каналы последние экранируются металлической сеткой. Уменьшение утечек из фланцевых сочленений волноводов достигается путем применения уплотнений сочленений с помощью прокладок из проводящих (фосфорная бронза, медь, алюминий, свинец и другие металлы) и поглощающих материалов.

Средства защиты (экраны, кожухи и т.п.) из радиопоглощающих материалов выполняют в виде тонких резиновых ковров, гибких или жестких листов поролона или волокнистой древесины, пропитанной соответствующим составом, ферромагнитных пластин. Коэффициент отражения указанных материалов не превышает 1–3%. Их склеивают или присоединяют к основе конструкции экрана специальными скрепками.

Эффективность экранирующих устройств определяется электрическими и магнитными свойствами материала экрана, конструкцией экрана, его геометрическими размерами и частотой излучения. Характеристики некоторых материа-

лов, рекомендуемых для использования в защитных экранах, приведены в табл. 11.18.

При изготовлении экрана в виде замкнутой камеры вводы волноводов коаксиальных фидеров, воды, воздуха, выводы ручек управления и элементов настройки не должны нарушать экранирующих свойств камеры.

Таблица 11.18

Характеристика материалов для изготовления средств защиты от ЭМП

| Наименование материала | Толщина, мм | Диапазон частот | Эффективность экранирования, дБ |
|--|-------------|-----------------|---------------------------------|
| Листовая сталь Ст3 | 1,4 | 30 МГц–40 ГГц | 100 |
| Фольга алюминиевая | 0,08 | | 80 |
| Фольга медная | 0,08 | | 80 |
| Сетка стальная тканая | 0,3–1,3 | | 30 |
| Радиозащитное стекло с одно- или двухсторонним полупроводниковым покрытием | 6 | 30 МГц–30 ГГц | 20–40 |
| Ткань хлопчатобумажная с микропроводом | — | | 20–40 |
| Ткань металлизированная «Восход» | — | 10 кГц–30 ГГц | 40–65 |
| Ткань трикотажная (полиамид + проволока) | — | 300 кГц–30 МГц | 15–40 |

Примечание. Эффективность экранирования определяют по формуле $\Delta = 10 \lg \frac{I_0}{I}$, где I_0 — плотность потока энергии в данной точке при отсутствии экрана; I — плотность потока энергии в той же точке при наличии экрана.

На практике при выборе типов экранов и оценки их эффективности используют справочные данные, номограммы. На рис. 11.38 представлена номограмма для расчета эффективности наиболее распространенных сетчатых экранов. Отложив на крайней левой оси отношение шага сетки a (расстояние между центрами проволок сетки) к длине волны λ экранируемого излучения, а на крайней правой оси — отношение a к радиусу r проволоки сетки, через эти точки проводят прямую. На пересечении этой прямой со средней осью находят эффективность экранирования (дБ). Эффективность экранирования может достигать десятков децибел.

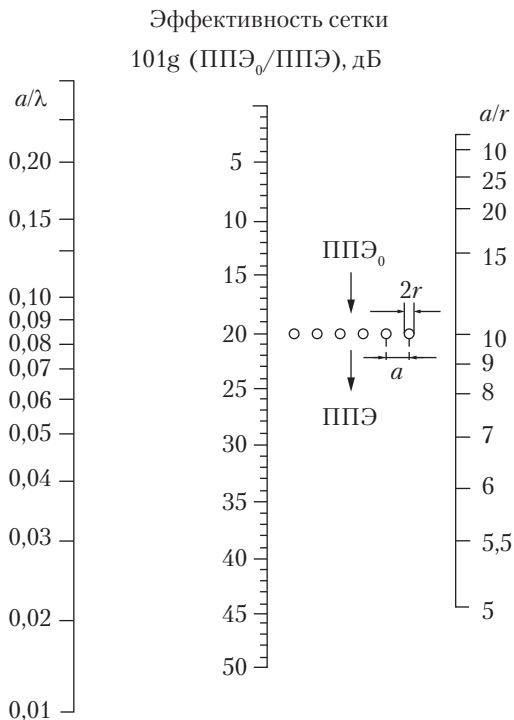


Рис. 11.38. Номограмма для определения эффективности сетчатых экранов

В тех случаях, когда коллективные средства защиты от электромагнитного излучения не дают достаточного эффекта, например, при настройке антенно-фидерных устройств и определении разрешающей способности радиолокационных станций, где плотность потока энергии превышает допустимую в сотни раз, необходимо пользоваться средствами индивидуальной защиты.

К **средствам индивидуальной защиты** от электромагнитного излучения относят комбинезон или полукомбинезон, куртку с капюшоном, халат с капюшоном, жилет, фартук, средство защиты для лица, рукавицы (или перчатки), обувь. Средства защиты изготавливают из металлизированной ткани (или любой другой ткани с высокой электропроводностью), обеспечивающей защиту организма человека по принципу сетчатого экрана. Если защитная одежда изготовлена из материала, содержащего в своей структуре металлический провод, она может исполь-

зоваться только в условиях, исключающих прикосновение к открытым токоведущим частям установок. Все части защитной одежды должны иметь между собой электрический контакт.

Для защиты глаз от электромагнитного излучения используют очки, вмонтированные в капюшон или же применяемые отдельно. Стекла очков покрывают соединением олова SnO_2 , которое дает ослабление электромагнитной энергии не менее 74%.

В целях предупреждения, ранней диагностики и лечения нарушений в состоянии здоровья работники, связанные с воздействием ЭМП, должны проходить предварительные (при поступлении на работу) и периодические медицинские осмотры. Работники не проходят медицинских осмотров, если уровни ЭМП на рабочих местах не превышают допустимых значений.

11.5. Защита от электромагнитных полей и излучений оптического диапазона

Электромагнитные излучения оптического диапазона подразделяют на инфракрасные, видимые и ультрафиолетовые. Наибольшую опасность для человека в оптическом диапазоне частот представляют лазерные и ультрафиолетовые излучения.

11.5.1. Защита от инфракрасного излучения

Нормирование ИК-излучения. Оно осуществляется по интенсивности допустимых интегральных потоков излучения с учетом спектрального состава, размера облучаемой площади, защитных свойств спецодежды для продолжительности действия более 50% смены в соответствии с ГОСТ 12.1.005—88 и СанПиН 2.2.4.548—96 «Гигиенические требования к микроклимату производственных помещений».

Интенсивность облучения работающих от нагретых поверхностей технологического оборудования, инсоляции на постоянных и непостоянных рабочих местах не должны превышать 35 Вт/м^2 при облучении 50% поверхности человека, не должны быть выше 70 Вт/м^2 при облучении 25–50% поверхности и выше 100 Вт/м^2 при облучении не более 25% поверхности тела. Интенсивность теплового облучения работающих от открытых источников (нагретого металла, стекла, открытого пламени и др.) не должна превышать 140 Вт/м^2 , при этом облучению не должно подвергаться более 25%

поверхности тела, и обязательным требованием при этом является использование средств индивидуальной защиты.

Температура поверхности оборудования, до которой может дотронуться человек, не должна быть более 35 °С и более 45 °С при температуре внутри источника теплоты соответственно до и более 100 °С. Если это обеспечить нельзя, источник ограждают.

Средства защиты от ИК-излучения. Для защиты применяют теплоизоляцию поверхностей, теплоизоляционные экраны, воздушное душирование и средства индивидуальной защиты.

Теплоизоляция горячих поверхностей (оборудования, сосудов, трубопроводов и т.д.) снижает температуру излучающей поверхности и уменьшает общее выделение теплоты, в том числе ее лучистую часть, излучаемую в инфракрасном диапазоне ЭМИ. Для теплоизоляции применяют материалы с низкой теплопроводностью. Конструктивно теплоизоляция может быть мастичной, оберточной, засыпной, из штучных изделий и комбинированной. Мастичную изоляцию осуществляют путем нанесения на поверхность изолируемого объекта изоляционной мастики. Оберточная изоляция изготавливается из волокнистых материалов — асбестовой ткани, минеральной ваты войлока и др. и более пригодна для трубопроводов и сосудов. Засыпная изоляция в основном используется при прокладке трубопроводов в каналах и коробах. Для засыпки применяют, например, керамзит. Штучная изоляция выполняется формованными изделиями (кирпичом, матами, плитами) и используется для упрощения изоляционных работ. Комбинированная изоляция выполняется многослойной. Первый слой обычно выполняют из штучных изделий, последующие — с применением мастичных и оберточных материалов.

Теплозащитные экраны применяют для экранирования источников лучистой теплоты, защиты рабочего места и снижения температуры поверхностей предметов и оборудования, окружающих рабочее место. По конструктивному выполнению экраны подразделяются на три класса: непрозрачные, полупрозрачные и прозрачные.

Непрозрачные экраны выполняются в виде каркаса с закрепленным на нем теплопоглощающим материалом или нанесенным на него теплоотражающим покрытием. В качестве отражающих материалов используют алюминиевую фольгу, алюминий листовой, белую жемчужную краску; в качестве покрытий — алю-

миниевую краску. Для непрозрачных поглощающих экранов используется теплоизоляционный кирпич, асбестовые щиты.

Непрозрачные теплоотводящие экраны изготавливаются в виде полых стальных плит с циркулирующей по ним водой или водовоздушной смесью (рис. 11.39), что обеспечивает температуру на наружной поверхности экрана не более 30–35 °С.

Полупрозрачные экраны применяют в тех случаях, когда экран не должен препятствовать наблюдению за технологическим процессом. В качестве полупрозрачных теплопоглощающих экранов используют металлические сетки с размером ячейки 3–3,5 мм, завесы в виде подвешенных цепей.

Для экранирования кабин и пультов управления, в которые должен проникать свет, используют стекло, армированное стальной сеткой. Полупрозрачные теплоотводящие экраны выполняют в виде металлических сеток, орошаемых водой, или в виде паровой завесы.

Прозрачные экраны изготавливают из бесцветных или окрашенных стекол — силикатных, кварцевых, органических. Обычно такими стеклами экранируют окна кабин и пультов управления. Теплоотводящие прозрачные экраны выполняют в виде двойного остекления с вентилируемой воздухом воздушной прослойкой.

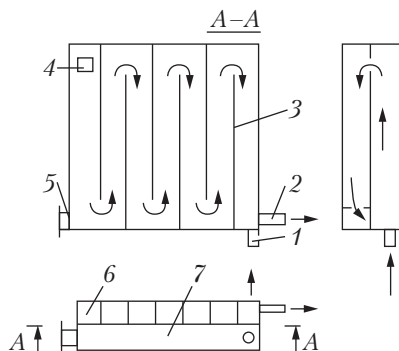


Рис. 11.39. Водоохлаждаемый экран для радиационного охлаждения и защиты от теплового облучения рабочих мест:
 1 — подвод воды; 2 — сток воды; 3 — перегородки; 4 — переливное окно; 5 — труба с водой для промывки экрана; 6 — полость с перегородками; 7 — полость без перегородок

При воздействии на работающего теплового облучения интенсивностью не менее $0,35 \text{ кВт/м}^2$, а также со значениями этого параметра в пределах $0,175\text{--}0,35 \text{ кВт/м}^2$ при площади излучающих поверхностей в пределах рабочего места более $0,2 \text{ м}^2$, применяют воздушное душирование (подачу воздуха в виде воздушной струи, направленной на рабочее место).

Для обеспечения охлаждающего эффекта воздушный поток от вентилятора направляют на грудь человека горизонтально или под углом 45° . В потоке воздуха должны быть обеспечены равномерная скорость и одинаковая температура. При интенсивности облучения свыше $2,1 \text{ кВт/м}^2$ воздушный душ заменяют на водовоздушный.

Средства индивидуальной защиты. Применяется теплозащитная одежда из хлопчатобумажных, льняных тканей, грубо-дисперсного сукна. Для защиты от инфракрасного излучения высоких уровней используют отражающие ткани, на поверхности которых нанесен тонкий слой металла.

Важным фактором, способствующим повышению работоспособности рабочих в условиях высокого теплоизлучения, например, при работе в горячих цехах, является рациональный режим труда и отдыха. Он разрабатывается применительно к конкретным условиям работы. Частые короткие перерывы более эффективны для поддержания работоспособности, чем редкие, но продолжительные. При физических работах средней тяжести на открытом воздухе с температурой 25°C внутренний режим предусматривает 10-минутные перерывы после 50–60 мин работы; при температуре наружного воздуха $25\text{--}33^\circ\text{C}$ рекомендуется 15-минутный перерыв после 45 мин работы и разрыв рабочей смены на 4–5 ч на период наиболее жаркого времени.

11.5.2. Защита от лазерного излучения

Нормирование ЛИ. Наибольшую опасность лазерное излучение представляет для глаз и кожи. Структура предельно допустимых уровней лазерного излучения должна соответствовать схеме, приведенной на рис. 11.40.

Предельно допустимые уровни лазерного излучения установлены для однократного и хронического облучения глаз в трех диапазонах длин волн (нм): I – $80\div 380$; II – $380\div 1400$; III – $1400\div 10^5$. Лазерное излучение с длиной волны от 380 до 1400 нм наибольшую опасность представляет для сетчатой

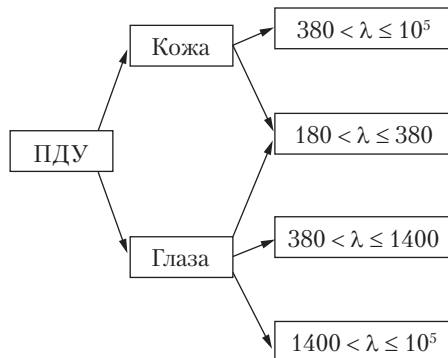


Рис. 11.40. Структура ПДУ лазерного излучения:
 λ — длина волны излучения, нм

оболочки глаза, а излучение с длиной волны от 180 до 380 нм и свыше 1400 нм — для передних сред глаза.

Повреждение кожи может быть вызвано лазерным излучением любой длины волны рассматриваемого спектрального диапазона (180— 10^5 нм).

Нормируемыми параметрами лазерного излучения являются энергетическая экспозиция H и облученность E . Наряду с энергетической экспозицией и облученностью, нормируемыми параметрами являются также энергия W и мощность P излучения.

Указанные выше энергетические параметры связаны соотношениями

$$H_{\text{ПДУ}} = W_{\text{ПДУ}}/S_a, E_{\text{ПДУ}} = P_{\text{ПДУ}}/S_a, \text{ где } S_a = 10^{-6} \text{ м}^2.$$

Лазерные изделия должны маркироваться. Знаки должны быть четкими, хорошо видимыми и надежно укреплены на изделии. Рамки текста и обозначения должны быть черными на желтом фоне.

Лазерное изделие I класса должно иметь пояснительный знак с надписью:

ЛАЗЕРНОЕ ИЗДЕЛИЕ КЛАССА I

Любое лазерное изделие II класса должно иметь предупреждающий знак в соответствии с ГОСТ 12.4.026—01 и пояснительный знак с надписью:

**ЛАЗЕРНОЕ ИЗЛУЧЕНИЕ!
НЕ СМОТРИТЕ В ПУЧОК!
ЛАЗЕРНОЕ ИЗДЕЛИЕ КЛАССА II**

Лазерное изделие III класса должно иметь предупреждающий знак и пояснительный знак с надписью:

**ЛАЗЕРНОЕ ИЗЛУЧЕНИЕ!
ИЗБЕГАЙТЕ ОБЛУЧЕНИЯ ГЛАЗ!
ЛАЗЕРНОЕ ИЗДЕЛИЕ КЛАССА III**

Лазерное изделие IV класса должно иметь предупреждающий знак и пояснительный знак с надписью:

**ЛАЗЕРНОЕ ИЗЛУЧЕНИЕ!
ИЗБЕГАЙТЕ ОБЛУЧЕНИЯ ГЛАЗ И КОЖИ ПРЯМЫМ
И РАССЕЯННЫМ ИЗЛУЧЕНИЕМ!
ЛАЗЕРНОЕ ИЗДЕЛИЕ КЛАССА IV**

Лазерные изделия II–IV классов должны иметь апертуру (отверстие, через которое испускается излучение) и пояснительный знак с надписью:

ЛАЗЕРНАЯ АПЕРТУРА

Лазерные изделия, за исключением изделий I класса, должны иметь на пояснительном знаке информацию об изготовителе, максимальной выходной энергии (мощности) лазерного излучения и длине волны излучения.

Панель защитного корпуса (кожуха), при снятии или смещении которой возможен доступ человека к лазерному излучению, должна иметь пояснительный знак с надписью:

**ВНИМАНИЕ! ПРИ ОТКРЫВАНИИ –
ЛАЗЕРНОЕ ИЗЛУЧЕНИЕ!**

Лазерные изделия, генерирующие излучение вне диапазона 380–750 нм, должны иметь следующую надпись в пояснительном знаке:

НЕВИДИМОЕ ЛАЗЕРНОЕ ИЗЛУЧЕНИЕ!

Защиту от лазерного излучения осуществляют техническими, организационными и лечебно-профилактическими методами и средствами.

Основные средства защиты от ЛИ указаны в табл. 11.19.

Таблица 11.19

Средства защиты от лазерного излучения

| Средства защиты | Класс опасности | | | | Примечания |
|--|-----------------|------|-----|----|--|
| | I | II | III | IV | |
| Оградительные устройства (кожухи, экраны и т.д.) | – | –(+) | + | + | Должны снижать уровни опасных и вредных производственных факторов до безопасных значений |
| Дистанционное управление | – | – | + | + | Применять всюду, где возможно |
| Устройство сигнализации (явно воспринимаемый световой или звуковой сигнал) | – | –(+) | + | + | Для лазеров видимого диапазона спектра Для лазеров УФ-диапазона спектра Для лазеров ИК-диапазона спектра |
| Маркировка знаком лазерной опасности | – | + | + | + | Лазеры, лазерные установки, зона прохождения луча, граница ЛОЗ |
| Кодовый замок | – | | + | + | На дверях помещений, на пульте управления; код знают лишь лица, непосредственно работающие на данной установке |
| Защитные очки, снижающие уровень диффузного излучения на роговице глаза до ПДУ | – | + | + | + | При времени воздействия больше 0,25 с. Всегда, когда средства коллективной защиты не обеспечивают безопасные условия труда |
| Защитные запоры оградительного устройства или его частей | – | + | + | + | Необходимы в тех случаях, когда при снятии оградительного устройства или его частей возможно воздействие излучения с уровнями больше ПДУ |
| Защитная одежда | – | – | – | + | При соответствующей опасности |
| Юстировочные очки (снижающие уровень излучения на роговице глаза до ПДУ) | – | + | + | + | Ограничено, при выполнении юстировки, наладки и ремонтно-профилактических работ |

Соотношения для расчета ПДУ при однократном воздействии лазерного излучения на глаза и кожу приведены в СН 5804—91.

Средства защиты от ЛИ. Перечень мероприятий по обеспечению безопасности работ операторов лазерных установок во многом определяет класс лазера. Определение класса опасности основано на учете его выходной энергии (мощности) и предельно допустимых уровней при случайном однократном воздействии генерируемого излучения. Лазеры подразделяют на четыре класса опасности.

К лазерам I класса относят полностью безопасные лазеры, т.е. такие лазеры, излучение которых не представляет опасности при воздействии ни на глаза, ни на кожу.

Лазеры II класса — это лазеры, выходное излучение которых представляет опасность при облучении глаз и (или) кожи прямым или зеркально отраженным излучением (диффузно отраженное излучение безопасно как для глаз, так и для кожи). Лазеры этого класса не считаются безопасными, хотя для их использования достаточно непосредственного требования безопасности — не попадать под воздействие прямого и зеркально отраженного излучения.

К лазерам III класса относят такие лазеры, выходное излучение которых представляет опасность при облучении глаз прямым, зеркально отраженным, а также диффузно отраженным излучением. Диффузно отраженное излучение для кожи не представляет опасности. Этот класс распространяется только на лазеры, генерирующие излучение в видимом и ближнем ИК-диапазонах спектра.

Лазеры IV класса — это такие лазеры, диффузно отраженное излучение которых представляет опасность для глаз и кожи.

Лазеры классифицирует предприятие-изготовитель. Класс опасности лазерного изделия определяется классом используемого в нем лазера.

Лазерные изделия III—IV классов до начала их эксплуатации должны быть приняты комиссией, назначенной администрацией учреждения, с обязательным включением в ее состав представителей органов санитарного надзора.

Основной принцип, которым следует руководствоваться при выборе помещений и установки в них лазеров, должен сводиться к тому, чтобы полностью исключить возможность случайного поражения (в особенности глаз прямым или отраженным излучением лазера) как непосредственно людей,

работающих с ним, так и посторонних. Учитывая это, рекомендуется размещать лазеры в специально отведенных для них помещениях или местах, оснащенных знаком лазерной опасности (рис. 11.41). Само помещение, оборудование и предметы, находящиеся в нем, не должны иметь зеркальных поверхностей, способных отражать излучение лазера. Специальная аппаратура, имеющая зеркальные поверхности и не относящаяся к самому лазеру, должна располагаться в помещении таким образом, чтобы исключалась возможность попадания на него лазерного луча.



Рис. 11.41. Знак лазерной опасности

Если по характеру работы используются легко воспламеняющиеся, взрывоопасные, летучие вещества, вредно действующие на организм и т.д., то помещение должно быть оборудовано соответствующим образом (например, при работе с вредными химическими веществами нужно иметь вытяжные шкафы).

К персоналу, связанному с эксплуатацией лазерной техники, предъявляются повышенные требования, как в части профессионального отбора, так и в части обучения и проверки знаний по безопасности труда. Персонал, допускаемый к работе с лазерными изделиями, должен пройти предварительный медицинский осмотр, инструктаж и специальное обучение безопасным приемам и методам работы. Персонал, обслуживающий лазерные изделия, обязан изучить техническую документацию, инструкцию по эксплуатации, ознакомиться со средствами защиты и инструкцией по оказанию первой помощи при несчастных случаях. Особое внимание необходимо уделять защите глаз, так как воздействие лазерного излучения может приводить к необратимым последствиям — слепоте. В случае подозрения или очевидного облучения

глаз (кожи) лазерным излучением следует немедленно обратиться к врачу для специального обследования.

Средства индивидуальной защиты применяются при проведении пусконаладочных и ремонтных работ, работ с открытыми лазерными изделиями типа лидара и т.п.

Средства индивидуальной защиты от лазерного излучения (ГОСТ 12.4.011–89) включают в себя средства защиты глаз и лица (защитные очки, щитки, насадки), средства защиты рук, специальную одежду. При выборе средств индивидуальной защиты необходимо учитывать:

- рабочую длину волны излучения;
- оптическую плотность светофильтра.

Защитные лицевые щитки необходимо применять в тех случаях, когда лазерное излучение представляет опасность не только для глаз, но и для кожи лица.

Характеристики некоторых СИЗ приведены в табл. 11.20.

Таблица 11.20

Средства защиты глаз и лица

| Марка | Марка свето-фильтров | Диапазон защиты, нм | Оптическая плотность |
|-------------------------------|----------------------|---------------------|----------------------|
| Защитный лицевой щиток | | | |
| НФП2 | — | 10600 | 2 |
| Защитные очки | | | |
| ЗН-72-СЗС22 | СЗС22 | 630–680 | 3 |
| | | 680–1200 | 6 |
| | | 1200–1400 | 3 |
| ЗНД4-72-СЗС22 | СЗС22 | 630–680 | 3 |
| ОС23-1 | | 680–1200 | 6 |
| ОС23-1 | | 1200–1400 | 3 |
| З Н62-Л17 | Л17 | 600–1100 | 2 |
| З Н62-ОЖ | ОЖ | 200–510 | 3 |

Контроль лазерного излучения на рабочих местах должен оценивать те характеристики излучения, которые определяют его способность вызывать неблагоприятные биологические эффекты на основе сопоставления их с нормируемыми величинами.

Следует различать две формы контроля:

- предупредительный (оперативный);
- индивидуальный.

Предупредительный дозиметрический контроль заключается в определении максимальных уровней энергетических параметров лазерного излучения на границе рабочей зоны. Индивидуальный дозиметрический контроль заключается в измерении уровней энергетических параметров излучения, воздействующего на глаза (кожу) работающего в течение рабочего дня.

Для приведенной на рис. 11.42 типовой лазерной установки максимальный уровень на границе рабочей зоны отраженного от мишени лазерного излучения ($\text{Дж}/\text{см}^2$) можно оценить по формуле

$$I = 0,122 E/L^2,$$

где E — энергия импульса излучения, Дж; L — кратчайшее расстояние от мишени до границы рабочей зоны, см.

Предупредительный контроль проводится в соответствии с регламентом, утвержденным администрацией предприятия, но не реже одного раза в год в порядке текущего санитарного надзора, а также в следующих случаях:

- при приемке в эксплуатацию новых лазерных изделий II—IV классов;
- внесении изменений в конструкцию действующих лазерных изделий;
- изменении конструкции средств коллективной защиты;
- проведении экспериментальных и наладочных работ;
- аттестации рабочих мест;
- организации новых рабочих мест.

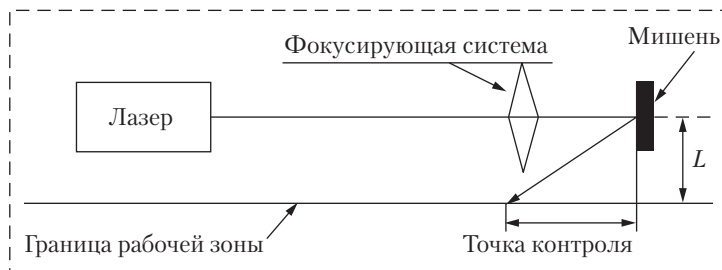


Рис. 11.42. Типовая блок-схема лазерной установки

Предупредительный дозиметрический контроль проводят при работе лазера в режиме максимальной отдачи мощности (энергии), определенной в паспорте на изделие и конкретными условиями эксплуатации.

Индивидуальный дозиметрический контроль проводят при работе на открытых лазерных установках (экспериментальные стенды), а также в тех случаях, когда не исключено случайное воздействие лазерного излучения на глаза или кожу.

11.5.3. Защита от ультрафиолетового излучения

Нормирование УФИ. По биологическому эффекту выделяют три области УФИ: УФА — с длиной волны 400–315 нм, отличается сравнительно слабым биологическим действием; УФВ — с длиной волны 315–280 нм, обладает выраженным загарным и антирахитическим действием; УФС — с длиной волны 280–200 нм, активно действует на тканевые белки и липиды, обладая выраженным бактерицидным действием.

Гигиеническое нормирование УФИ в производственных помещениях осуществляется по СН 4557–88, которые устанавливают допустимые плотности потока излучения в зависимости от длины волн при условии защиты органов зрения и кожи. Допустимая интенсивность УФ-облучения работающих при незащищенных участках поверхности кожи не более $0,2 \text{ м}^2$ (лицо, шея, кисти рук и др.) общей продолжительностью воздействия излучения 50% рабочей смены и длительности однократного облучения не менее 5 мин и более не должна превышать 10 Вт/м^2 для области УФА и $0,01 \text{ Вт/м}^2$ для области УФВ. Излучение в области УФС при указанной продолжительности не допускается.

При использовании специальной одежды и средств защиты лица и рук, не пропускающих излучение (кожа, ткани с пленочным покрытием и т.п.), допустимая интенсивность облучения в области УФВ + УФС (200–315 нм) не должна превышать 1 Вт/м^2 .

Средства защиты от УФИ. Для этого применяют специальные светофильтры, не пропускающие ЭМИ ультрафиолетового диапазона. Светофильтрами снабжаются смотровые окна установок, внутри которых возникает излучение УФ-диапазона (установки газо-, электросварки и резки, плазменной обработки материала; печи, использующие в качестве нагре-

вательных элементов мощные лампы; устройства накачки лазеров). Применяются также противосолнечные экраны и навесы.

Средства индивидуальной защиты. В качестве таких средств применяются светозащитные очки и щитки, для защиты кожи — защитная одежда, рукавицы, специальные кремы. Наиболее характерно применение таких СИЗ при проведении газо- и электросварочных работ.

В последние годы накоплены статистические данные о том, что солнце не только благоприятно воздействует на человека, но и представляет угрозу его здоровью. Даже солнечные лучи УФА, которые проникают в глубокие слои кожного покрова человека, при длительном воздействии могут вызывать солнечную аллергию или рак кожи.

Для защиты от УФИ Солнца необходимо применять солнцезащитные средства и прежде всего различные кремы и защитные очки.

11.6. Защита от ионизирующих излучений

Нормы радиационной безопасности. Основой нормирования радиационного фактора является обеспечение допустимых уровней облучения людей в виде основных пределов доз, регламентированных Федеральным законом от 9 января 1996 г. № 3-ФЗ «О радиационной безопасности населения» и Нормами радиационной безопасности НРБ—99/2009.

Регламентируемые НРБ—99/2009 значения устанавливаются для двух категорий облучаемых лиц:

- персонал (группы А и Б);
- население.

К персоналу группы А относятся лица, которые непосредственно работают с радиоактивными веществами и источниками ионизирующих излучений. К персоналу группы Б — лица, которые в процессе производственной деятельности непосредственно не работают с радиоактивными веществами и источниками ионизирующих излучений, но по размещению рабочих мест могут подвергаться радиационному воздействию. Для указанных категорий нормативные требования к ограничению техногенного облучения в контролируемых условиях (основные пределы доз) приведены в табл. 11.21.

Таблица 11.21

Основные пределы доз

| Нормируемые величины* | Пределы доз, мЗв | |
|----------------------------|---|---|
| | персонал (группа А)** | население |
| Эффективная доза | 20 мЗв в год в среднем за любые последовательные пять лет, но не более 50 мЗв в год | 1 мЗв в год в среднем за любые последовательные пять лет, но не более 5 мЗв в год |
| Эквивалентная доза за год: | | |
| в хрусталике глаза***; | 150 | 15 |
| коже****; | 500 | 50 |
| кистях и стопах | 500 | 50 |

* Допускается одновременное облучение до указанных пределов по всем нормируемым величинам.

** Основные пределы доз, как и все остальные допустимые уровни облучения персонала группы Б, равны $\frac{1}{4}$ значений для персонала группы А.

Далее в тексте все нормативные значения для категории персонала приводятся только для группы А.

*** Относится к дозе на глубине 300 мк/см.

**** Относится к среднему по площади в 1 см^2 значению в базальном слое кожи толщиной 5 мк/см² под покровным слоем толщиной 5 мк/см². На ладонях толщина покровного слоя 40 мк/см². Указанным пределом допускается облучение всей кожи человека при условии, что в пределах усредненного облучения любого 1 см^2 площади кожи этот предел не будет превышен. Предел дозы при облучении кожи лица обеспечивает не превышение предела дозы на хрусталик от бета-частиц.

Основные пределы доз облучения не включают в себя дозы от природного и медицинского облучения, а также дозы вследствие радиационных аварий. На эти виды облучения устанавливаются специальные ограничения.

Эффективная доза для персонала не должна превышать за период трудовой деятельности (50 лет) 1000 мЗв, а для населения за период жизни (70 лет) — 70 мЗв. В табл. 11.22 приведены значения допустимого радиоактивного загрязнения рабочих поверхностей, кожи, спецодежды, спецобуви, средств индивидуальной защиты персонала.

Таблица 11.22

**Допустимые уровни радиоактивного загрязнения
рабочих поверхностей, кожи, спецодежды и средств
индивидуальной защиты, частиц/(см²/мин)**

| Объект загрязнения | α-Активные нуклиды | | β-Активные нуклиды |
|--|--------------------|--------|--------------------|
| | отдельные | прочие | |
| Неповрежденная кожа, полотноца, спецбелье, внутренняя поверхность лицевых частей средств индивидуальной защиты | 2 | 2 | 200 |
| Основная спецодежда, внутренняя поверхность дополнительных средств индивидуальной защиты, наружная поверхность спецобуви | 5 | 20 | 2000 |
| Наружная поверхность дополнительных средств индивидуальной защиты, снимаемой в саншлюзах | 50 | 200 | 10 000 |
| Поверхности помещений постоянного пребывания персонала и находящегося в них оборудования | 5 | 20 | 2000 |
| Поверхности помещений периодического пребывания персонала и находящегося в них оборудования | 50 | 200 | 10 000 |

Средства и методы защиты от ионизирующих излучений. Радиационная безопасность персонала обеспечивается:

- ограничениями допуска к работе с источниками излучения по возрасту, полу, состоянию здоровья, уровню предыдущего облучения и другим показателям;
- знанием и соблюдением правил работы с источниками излучения;
- достаточностью защитных барьеров, экранов и расстояния от источников излучения, а также ограничением времени работы с источниками излучения;
- созданием условий труда, отвечающих требованиям НРБ—99/2009 и основным санитарным правилам, обеспечивающим радиационную безопасность, ОСПОРБ—99;
- применением индивидуальных средств защиты;
- организацией радиационного контроля.

Радиационная безопасность населения обеспечивается:

- созданием условий жизнедеятельности людей, отвечающих требованиям НРБ—99/2009 и ОСПОРБ—99;
- организацией радиационного контроля;
- эффективностью планирования и проведения мероприятий по радиационной защите в нормальных условиях и в случае радиационной аварии.

В целях защиты персонала и населения необходимо:

- использовать защитные ограждения, обеспечивающие снижение дозы, создаваемой внешними потоками излучения на рабочих местах и в соседних помещениях до допустимых уровней;

- использовать «защиту временем», т. е. сокращать время пребывания в сфере воздействия излучения источника за счет совершенствования технологии проведения тех или иных операций;

- использовать защиту «расстоянием», применяя дистанционные приспособления для манипулирования с источником;

- направлять излучение в сторону земли или туда, где отсутствуют люди; вывешивать знак радиационной опасности (рис. 11.43) и предупредительные плакаты, которые должны быть отчетливо видны с расстояния не менее 3 м.

Знак радиационной опасности является предупреждением и предназначен для привлечения внимания к объектам потенциальной и (или) действительной опасности вредного воздействия на людей ионизирующего излучения. В указанном



Рис. 11.43. Знак радиационной опасности

на рисунке месте при необходимости следует размещать подписи, разъясняющие или дополнительно предупреждающие об опасности, например, «Гамма-излучение!»; «Нейтронный источник»; «Радиоактивность!» и др.

Классификация радиационных объектов. По потенциальной опасности объекты подразделяются на четыре категории (табл. 11.23). Более опасными являются радиационные объекты, в результате деятельности которых при аварии возможно облучение не только работников объекта, но и населения. Наименее опасными радиационными объектами являются те, где исключена возможность облучения лиц, не относящихся к персоналу.

Таблица 11.23

Классификация радиационных объектов по потенциальной опасности

| Категория | Возможные последствия аварии на объекте |
|-----------|--|
| I | Радиационное воздействие на население с последующими мерами защиты |
| II | Радиационное воздействие ограничено территорией санитарно-защитной зоны |
| III | Радиационное воздействие ограничено территорией объекта |
| IV | Радиационное воздействие ограничено помещениями, где проводятся работы с источниками излучения |

Вокруг радиационных объектов I и II категорий устанавливается *санитарно-защитная зона*, а вокруг радиационных объектов I категории — также и зона наблюдения. Санитарно-защитная зона для объектов III категории ограничивается территорией объекта, для объектов IV категории установление санитарно-защитных зон не предусмотрено.

Размеры санитарно-защитной зоны и зоны наблюдения вокруг радиационного объекта устанавливаются с учетом уровней внешнего облучения, а также величины и площади возможного распространения радиоактивных выбросов и сбросов. Расчет допустимых выбросов и сбросов проводится исходя из требования, чтобы эффективная доза для населения за 70 лет жизни, обусловленная годовым выбросом и сбросом, не превысила установленного значения предела дозы.

Значения проектной мощности эквивалентной дозы для стандартной продолжительности пребывания в поме-

щениях и на территории персонала и населения приведены в табл. 11.24.

Таблица 11.24

**Мощность эквивалентной дозы, используемая
при проектировании защиты от внешнего
ионизирующего излучения**

| Категория облучаемых лиц | | Назначение помещений и территорий | Продолжительность облучения, ч/год | Проектная мощность эквивалентной дозы, мкЗв/ч |
|--------------------------|----------|--|------------------------------------|---|
| Персонал | группа А | Помещения постоянного пребывания персонала | 1700 | 6,0 |
| | группа Б | Помещения временного пребывания персонала | 850 | 12,0 |
| Население | | Любые другие помещения и территории | 8800 | 1,2 |

Работа с источниками разрешается только в помещениях, указанных в санитарно-эпидемиологическом заключении. На дверях каждого помещения должно быть указано его назначение.

Работа с закрытыми источниками излучения. При работах с радиоактивными веществами, заключенными в герметичную ампулу, т.е. когда конструкция источника исключает попадание радиоактивных веществ в окружающую среду, персонал может подвергнуться только внешнему облучению. Такие закрытые источники излучения, или радионуклидные источники, используют, как правило, в гамма-дефектоскопических и гамма-терапевтических аппаратах, в различного типа установках радиационной технологии, приборах технологического контроля. Рентгеновские аппараты и ускорители также являются источниками внешнего облучения. При работе с закрытыми источниками запрещается:

- использовать закрытые источники в случае нарушения их герметичности, а также по истечении срока эксплуатации;

— прикасаться к радионуклидным источникам руками.

В нерабочем положении все радионуклидные источники должны находиться в защитных устройствах (контейнерах), а установки, генерирующие ионизирующее излучение, должны быть обесточены. При извлечении источников следует пользоваться дистанционным инструментом или специальными приспособлениями.

Контроль герметичности закрытых источников излучения должен проводиться в порядке и в сроки, установленные соответствующими стандартами и технической документацией на них.

При работе с источником излучения, извлеченным из защитного контейнера, должны применяться защитные экраны (рис. 11.44) и манипуляторы, а при работе с источником излучения, создающим мощность дозы более 2 мГр/ч на расстоянии 1 м, — специальные устройства — боксы (рис. 11.45), шкафы и др. Для хранения закрытых источников излучения используют контейнеры и сейфы (рис. 11.46).

Мощность дозы излучения от переносных, передвижных, стационарных дефектоскопических, терапевтических аппаратов и других установок, действие которых основано

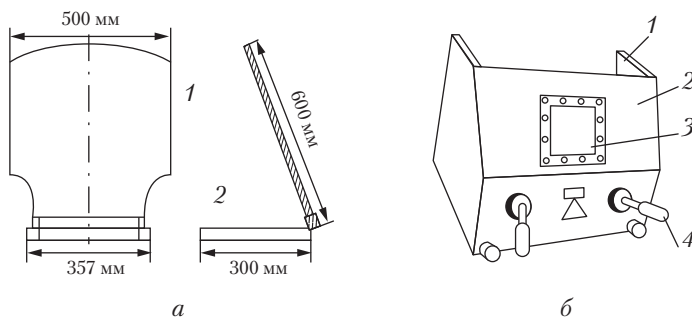


Рис. 11.44. Экраны для защиты персонала от внешнего облучения:

a — из органического стекла, предназначен при работе с закрытыми радиоизотопными источниками альфа- и бета-излучения: 1 — смотровое окно; 2 — подставка; *б* — экран настольный передвижной с двумя захватами, предназначен для защиты персонала от внешнего облучения при работе с закрытыми источниками гамма-излучения: 1 — боковые стенки; 2 — передняя стенка; 3 — смотровое окно; 4 — захваты типа 2РЗС-1

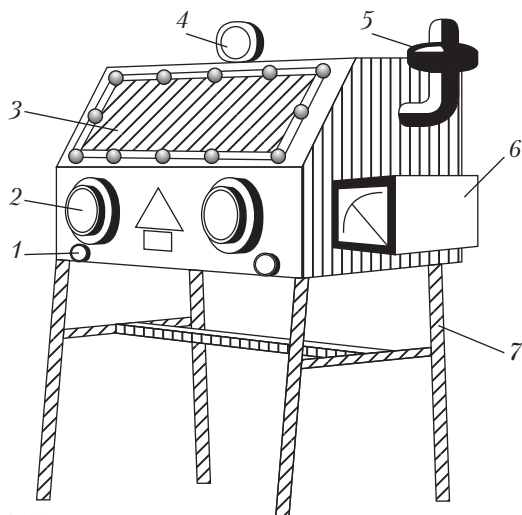


Рис. 11.45. Бокс защитный перчаточный на одно рабочее место (8 БП1-ОС) для защиты оператора от альфа- и бета-излучения:

- 1 — корпус бокса; 2 — перчатки; 3 — смотровое окно;
4 — тягонапоромер; 5 — вытяжной фильтр; 6 — форкамера;
7 — подставка

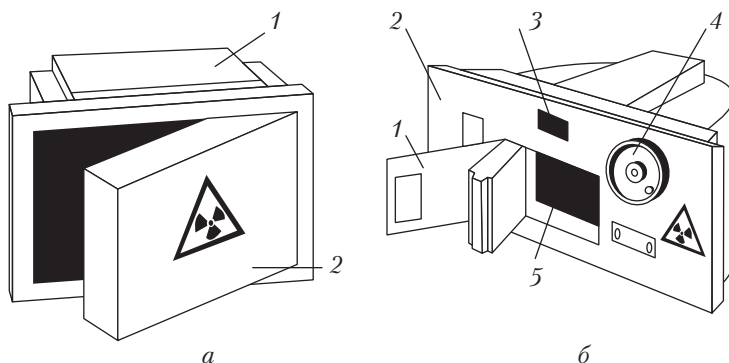


Рис. 11.46. Защитные сейфы для хранения источников альфа-излучения

- a* — сейф стационарный стенной защитный 2 ССЗ: 1 — стальной шкаф, 2 — свинцовая дверь с замком; *б* — сейф стационарный стенной защитный поворотный ССП: 1 — дверца с замком, 2 — кожух, 3 — указатель, 4 — маховик, 5 — барабан

на использовании радионуклидных источников излучения, не должна превышать 20 мкГр/ч на расстоянии 1 м от поверхности защитного блока с источником излучения.

Для радиоизотопных приборов, предназначенных для использования в производственных условиях, мощность дозы излучения у поверхности блока с источником излучения не должна превышать 100 мкГр/ч, а на расстоянии 1 м от нее — 3 мкГр/ч.

Мощность дозы излучения от устройств, при работе которых возникает сопутствующее неиспользуемое рентгеновское излучение, не должна превышать 1,0 мкГр/ч на расстоянии 0,1 м от любой поверхности.

При работах с закрытыми источниками излучения человек подвергается радиационному воздействию только в течение того промежутка времени, когда он находится вблизи источника излучения. Защита от внешнего облучения осуществляется путем создания стационарных или передвижных защитных ограждений, которые снижают уровень облучения до регламентируемых значений.

Системы защиты различного типа радионуклидных установок (гамма-терапевтические, гамма-дефектоскопические и т.д.) строятся по одному и тому же принципу и состоят из местной и стационарной защиты.

Местная защита — это защитный кожух, в котором помещается радионуклидный источник, снабженный окном для выпуска пучка лучей только в нужном направлении, диафрагмой, ограничивающей и формирующей поле облучения, тубусом, ограничивающим рассеяние излучения, возникающего на краях выходного окна диафрагмы. Защитный кожух должен обеспечить снижение уровня излучения до регламентируемых пределов при нахождении источника в положении хранения (выключенной установке).

Стационарные защитные ограждения состоят из защитных стен и перекрытий, защитной двери, ведущей в помещение, где расположена установка, или лабиринтного входа и смотрового окна. Расчет защиты ведется с коэффициентом запаса, равным двум. Схемы типовых помещений для радиационной дефектоскопии приведены на рис. 11.47.

Для радионуклидных приборов технологического контроля, которые по условиям эксплуатации используются в общих помещениях, регламентируемая мощность экспозиционной дозы гамма-излучения на расстоянии 1 м

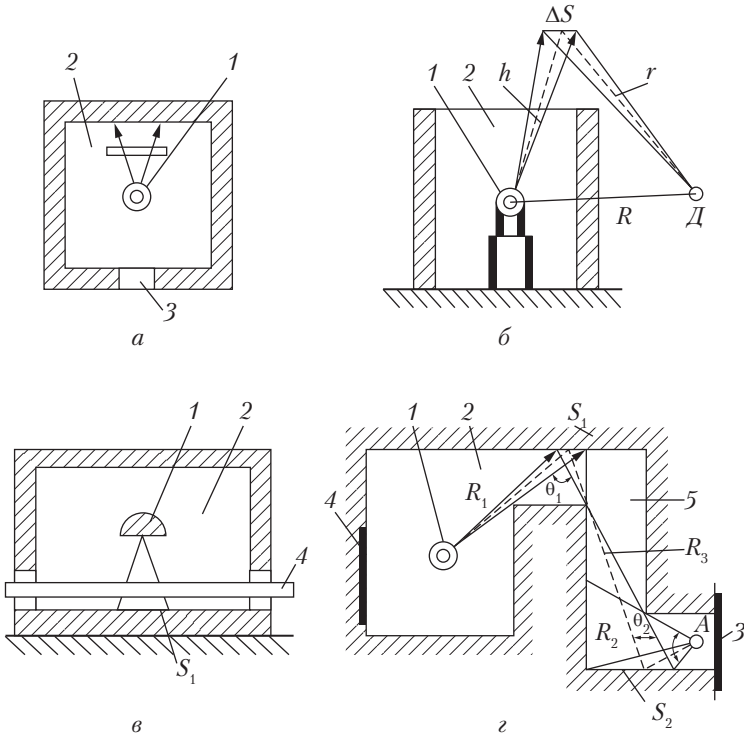


Рис. 11.47. Схемы типовых помещений для радиационной дефектоскопии:

- a* — рабочая камера; *б* — выгородка; *в* — рабочая камера с транспортной системой; *г* — то же с лабиринтным входом;
- 1 — дефектоскоп; 2 — рабочая камера; 3 — конвейер; 4 — входная защитная дверь; 5 — лабиринт; S_i — рассеивающая поверхность; θ_i — угол падения излучения на рассеивающую поверхность S_i ; R_i — расстояние от источника излучения до рассеивающей поверхности S_i (расстояние между рассеивающими поверхностями)

от защитного кожуха не должна превышать 3 мкГр/ч. Она установлена из расчета, что если в течение всего рабочего времени находиться на этом расстоянии от установки на протяжении года (1700 ч), то не будет превышен предел годовой дозы для лиц категории Б — 5 мГр/год. Специальные меры защиты следует предусматривать только тогда, когда мощность экспозиционной дозы на расстоянии 0,1 м от источника превышает 1 мкГр/ч.

При работе с закрытыми источниками излучения специальные требования к отделке помещений не предъявляются. Исключение составляют помещения, в которых проводится перезарядка, ремонт и временное хранение демонтированных приборов и установок, которые должны быть оборудованы в соответствии с требованиями для работ с открытыми источниками излучения III класса.

Работа с открытыми источниками излучения. В этих случаях, кроме внешнего облучения, возможно поступление радиоактивных веществ внутрь организма. Радиоактивные вещества как потенциальные источники внутреннего облучения делятся по степени радиационной опасности на четыре группы в зависимости от минимально значимой активности, а работы с открытыми источниками, в свою очередь, делятся на три класса. Класс работ устанавливается по табл. 11.25. Принадлежность радионуклида к группе радиационной опасности устанавливается в соответствии с НРБ—99/2009 в зависимости от группы радиационной опасности радионуклида и его активности.

Таблица 11.25

**Группы радиотоксичности и класс работы
с открытыми источниками излучения**

| Группа | Минимально значимая активность, Бк | Суммарная активность на рабочем месте, приведенная к группе А, Бк | | |
|--------|------------------------------------|---|------------------------|------------------------|
| | | Класс работ | | |
| | | I | II | III |
| А | 10^3 | Более 10^8 | От 10^5 до 10^8 | От 10^3 до 10^5 |
| Б | 10^4 и 10^5 | | | |
| В | 10^6 и 10^7 | | | |
| Г | 10^8 и более | | | |

Примечание. При простых операциях с жидкостями (без упаривания, перегонки, барботажа и т.п.) допускается увеличение активности на рабочем месте в 10 раз.

При простых операциях по получению и расфасовке из генераторов короткоживущих радионуклидов медицинского назначения допускается увеличение активности на рабочем месте в 20 раз. Класс работ определяется по максимальной одновременно вымываемой активности дочернего радионуклида.

Для предприятий, перерабатывающих уран и его соединения, класс работ определяется в зависимости от характера производства и регламентируется специальными правилами.

При хранении открытых радионуклидных источников излучения допускается увеличение активности в 100 раз.

В случае нахождения на рабочем месте радионуклидов разных групп радиационной опасности их активность приводится к группе А радиационной опасности по формуле

$$C_3 = C_A + 10^3 \sum_i \frac{C_i}{MZA_i},$$

где C_3 — суммарная активность, приведенная к активности группы А, Бк; C_A — суммарная активность радионуклидов группы А, Бк; C_i — активность отдельных радионуклидов, не относящихся к группе А, Бк; MZA_i — минимально значимая активность отдельных радионуклидов, приведенная в НРБ–99/2009.

Работы с открытыми источниками излучения с активностью ниже значений МЗА разрешается проводить в производственных помещениях, к которым не предъявляются дополнительные требования по радиационной безопасности.

Комплекс мероприятий по радиационной безопасности при работе с открытыми источниками излучения должен обеспечивать защиту персонала от внутреннего и внешнего облучения, ограничивать загрязнение воздуха и поверхностей рабочих помещений, кожных покровов и одежды персонала, а также объектов окружающей среды воздуха, почвы, растительности и др. как при нормальной эксплуатации, так и при проведении работ по ликвидации последствий радиационной аварии.

Предотвращение поступления радионуклидов в рабочие помещения и окружающую среду должно обеспечиваться использованием системы статических (оборудование, стены и перекрытия помещений) и динамических (вентиляция и газоочистка) барьеров. Для этого осуществляется (в зависимости от класса выполняемых работ) соответствующая планировка помещений и размещение оборудования, обеспечивающие изоляцию производственных участков, где ведутся работы с радиоактивными веществами, от помещений, предназначенных для других работ. Требования к размещению и оборудованию помещений, в которых проводятся работы с открытыми источниками излучения, определяются классом работ.

Для отделки помещений следует использовать специальные покрытия, легко поддающиеся дезактивации. Для сбора и временного хранения твердых и жидких радиоактивных отходов необходимо иметь специальные емкости.

В зависимости от класса проводимых работ необходимо применять различные средства индивидуальной защиты (спецодежда, спецобувь, средства защиты органов дыхания, изолирующие костюмы, дополнительные защитные приспособления), являющиеся эффективным средством защиты органов дыхания и кожных покровов.

Обязательным является наличие санитарно-бытовых устройств (умывальники, душевые обычного типа, санитарные пропускники, санитарные шлюзы). Запрещается курение в рабочей зоне, хранение пищевых продуктов, косметики, домашней одежды и других предметов, не имеющих прямого отношения к работе с радиоактивными веществами.

Высота помещений для работы с радиоактивными веществами и площадь в расчете на одного работающего определяются требованиями строительных норм и правил. Для работ I и II классов площадь помещения в расчете на одного работающего должна быть не менее 10 м².

Средства защиты от радиоактивных излучений. Широкая номенклатура источников излучений и радиоактивных веществ, различные технологии их использования и хранения потребовали создания средств радиационной защиты, отличающихся конструкцией, а также техническими и эксплуатационными характеристиками.

Средства защиты делятся на коллективные и индивидуальные.

Коллективные средства защиты. Они подразделяются на средства защиты:

- от внешнего излучения;
- от внутреннего облучения;
- от комбинированного (внешнего и внутреннего) облучения;
- общего применения.

Средства защиты от внешнего облучения включают защитные экраны и приспособления для дистанционной работы.

Средства защиты от внутреннего облучения, используемые при работе с открытыми источниками ионизирующих излучений, в зависимости от способа защиты подразделяют на следующие группы: герметизирующие устройства

(защитные камеры, защитные боксы, капсулы); защитные покрытия (лакокрасочные, полимерные, металлические, керамические, стеклянные); устройства очистки воздуха и жидкостей (вентиляционные, фильтрующие, конденсационные, фиксирующие) и средства дезактивации (дезактивирующие растворы и дезактивирующие сухие материалы).

Средства защиты от комбинированного облучения включают сочетание устройств для защиты как от внешнего, так и внутреннего облучения.

Средства защиты общего применения включают устройства автоматического контроля, блокировки и сигнализации; устройства дистанционного управления; средства защиты при транспортировании и временном хранении радиоактивных веществ (контейнеры и упаковочные комплекты); знаки безопасности (знак радиационной опасности, предупредительные надписи); емкости для твердых и жидких радиоактивных отходов.

Средства индивидуальной защиты. Они предохраняют человека от попадания радиоактивных веществ в органы дыхания, пищеварения и на кожу. Выбор СИЗ зависит от характера, класса и объема выполняемых работ, проводимых с радиоактивными веществами.

К средствам повседневного использования относятся халаты, комбинезоны, костюмы, спецобувь и некоторые типы противопылевых респираторов.

Спецодежда. Для повседневного использования она изготавливается из хлопчатобумажной ткани (верхняя одежда и белье). В случае возможности воздействия на работающих агрессивных химических веществ верхняя спецодежда изготавливается из синтетических материалов — лавсана.

Спецобувь. В качестве основной спецобуви применяются ботинки с верхом из искусственной кожи, ботинки с верхом из лавсановой ткани и резиновые сапоги без подкладки. Резиновые сапоги могут применяться не только в сочетании со спецодеждой повседневной носки, но и с изолирующими костюмами. Дополнительная обувь применяется при всех работах, когда имеется высокая потенциальная опасность радиоактивного загрязнения рабочей среды. В этом случае можно использовать пластиковые и резиновые бахилы и чехлы, галоши без подкладки.

Дополнительная пластиковая спецобувь (бахилы, чехлы, следы, чулки) надевается поверх основной и более надежно защищает ноги работающего от радиоактивных загрязнений.

Средство защиты глаз. Это средство представляет собой щиток из органического стекла, предназначенный для защиты лица и глаз оператора при работах с источниками бета-излучения. Этот щиток удерживается на голове с помощью резинки.

Средства защиты рук. Для защиты рук применяются резиновые технические перчатки и перчатки из поливинилхлорида. В защитных боксах и вытяжных шкафах используются перчатки специального назначения из натурального латекса и хлорпреновые специального назначения. Эти перчатки вмонтированы непосредственно в указанные защитные устройства.

Средства защиты органов дыхания. Все средства защиты органов дыхания делятся на фильтрующие и изолирующие. В качестве фильтрующих средств защиты органов дыхания применяются высокоэффективные бесклапанные респираторы типа «Лепесток-200», «Лепесток-40», У-2К, РМ-2 и др. Из респираторов многократного пользования широкое применение получили клапанные респираторы «Астра-2», РПА-1, РПГ-67 и др., которые состоят из резиновой полумаски и двух фильтрующих элементов.

Санитарно-профилактические мероприятия. Они являются важным условием обеспечения радиационной безопасности.

Перед допуском к работе с источниками ионизирующих излучений проводят обязательный предварительный медицинский осмотр для выявления особенностей состояния организма, предрасполагающих к профессиональному заболеванию. В дальнейшем для возможно более раннего выявления признаков хронического или острого профессионального заболевания проводятся периодические медицинские осмотры. Сроки проведения периодических медицинских осмотров устанавливают в зависимости от условий работы. Женщины на весь период беременности должны освободиться от работы с источниками ионизирующих излучений.

При выявлении отклонений в состоянии здоровья, препятствующих продолжению работы с радиоактивными веществами и другими источниками ионизирующих излучений, вопрос о временном или постоянном переводе этих лиц на работу вне контакта с ионизирующими излучениями решается в каждом случае индивидуально.

Защита от ионизирующих излучений при авариях рассмотрена в гл. 14.

11.7. Защита пользователей компьютерной техники

Сегодня в стране более 50% лиц, работающих на ПЭВМ или совмещающих эту работу с другой, имеют функциональные отклонения в состоянии здоровья. Защита от отрицательного воздействия ПЭВМ является одной из важнейших медико-биологических и социальных задач.

Факторы отрицательного воздействия ПЭВМ на человека показаны на рис. 11.48.

Неблагоприятные изменения функционального состояния пользователей персональных компьютеров определяются сочетанием ряда факторов: уровнями генерируемых электромагнитных полей, параметрами освещенности, микроклиматом в помещении, состоянием здоровья, интенсивностью и длительностью работы с компьютером. Решающее значение имеет характер и интенсивность воздействия электромагнитного излучения на пользователя.

Гигиенические требования к ПЭВМ и организации работ изложены в СанПиН 2.2.2/2.4.1340–03.

Защита от ЭМП. Источником электромагнитного поля является дисплей, процессор, клавиатура. Вокруг компьютера образуется электромагнитное поле с диапазоном частот от 5 до 400 кГц.

Допустимые уровни ЭМП, создаваемые ПЭВМ на рабочих местах пользователей, а также в образовательных, дошкольных и культурно-развлекательных учреждениях, не должны превышать значений, приведенных в табл. 11.26.

Таблица 11.26

Допустимые уровни ЭМП

| Параметры | Допустимый уровень в диапазоне частот | |
|--|---------------------------------------|-----------|
| | 5 Гц–2 кГц | 2–400 кГц |
| Напряженность электрического поля, В/м | 25 | 2,5 |
| Плотность магнитного потока, нТл | 250 | 25 |
| Напряженность электростатического поля, кВ/м | 15 | |

Мощность экспозиционной дозы мягкого рентгеновского излучения в любой точке на расстоянии 0,05 м от экрана и корпуса видеотерминала (на электронно-лучевой трубке) не должна превышать $1 \text{ мкЗв/ч} = 100 \text{ мкР/ч}$.

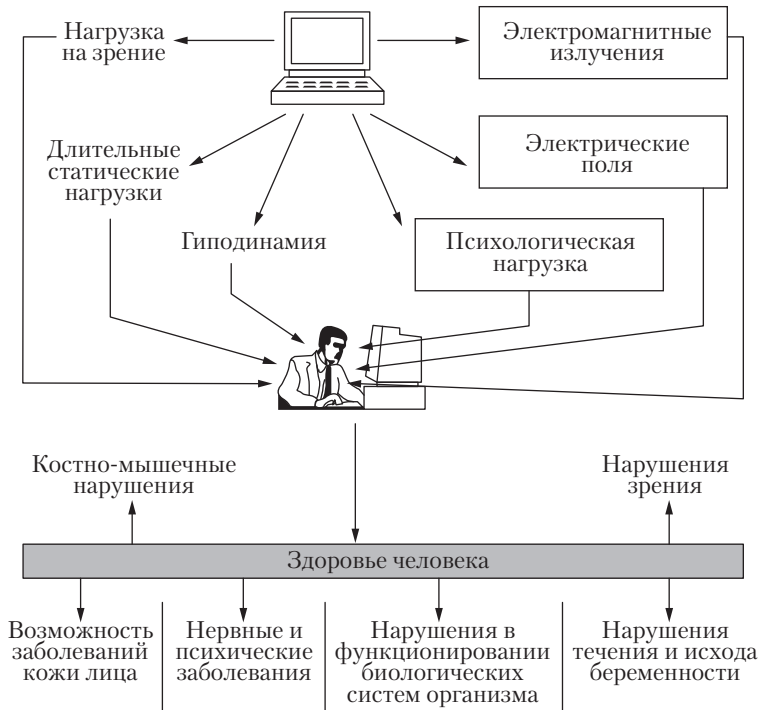


Рис. 11.48. Факторы отрицательного воздействия компьютера на здоровье человека

Для защиты от ЭМП используются различные фильтры:

- зарубежные стеклянные фильтры полной защиты. Они обеспечивают ослабление мощности электромагнитного и электростатического полей, а также ультрафиолетового излучения не менее чем на 90%, рентгеновского излучения — на 40–70%;

- фильтры российского производства фирм «Русский щит» и «СИНКО», которые также относятся к категории фильтров полной защиты;

- спектральные компьютерные очки оптической фирмы «Лорнет-М» для улучшения качества изображения, защиты от избытков энергетических потоков видимого света;

- специальная налобная повязка для частичной экранизации негативного энергоинформационного воздействия

компьютера и периферийных средств, создающих излучения в диапазоне частот 5 Гц—400 кГц, а также для снижения вредного воздействия электрического и магнитного полей промышленной частоты. Такая повязка необходима хроническим больным, особенно чувствительным к воздействию ЭМП.

Освещение помещений. Ориентация светопроемов для помещений должна быть северо-восточной или северной с КЕО 1,5 (+1%).

В качестве источников искусственного освещения должны использоваться люминесцентные лампы типа ЛБ и компактные люминесцентные лампы ДРЛ. Освещенность в горизонтальной плоскости должна быть не ниже 300 лк для системы общего освещения и не ниже 750 лк для системы комбинированного освещения; при одновременной работе с документацией и видеотерминалом горизонтальная освещенность — 500 лк. Коэффициент пульсации не должен превышать 5%.

Микроклимат помещений. Оптимальные параметры микроклимата помещений с ПЭВМ приведены в табл. 11.27.

Таблица 11.27

Оптимальные параметры микроклимата

| Температура, °С | Относительная влажность, % | Скорость движения воздуха, м/с |
|-----------------|----------------------------|--------------------------------|
| 19 | 62 | Менее 0,1 |
| 20 | 58 | |
| 21 | 55 | |

В помещениях, где работают компьютеры, при низких значениях влажности велика опасность накопления в воздухе микрочастиц с высоким электростатическим зарядом, способных адсорбировать частицы пыли и поэтому обладающих алергизирующими свойствами.

Содержание вредных химических веществ в воздухе помещений с ПЭВМ должно соответствовать ПДК рабочей зоны для случая вспомогательного использования компьютеров и ПДК окружающей среды в атмосферном воздухе населенных мест в помещениях, где работа с ПЭВМ является основной (операторские, залы вычислительной техники и т.п.).

Оптимальный уровень аэроионизации в зоне дыхания оператора ПЭВМ: число положительных ионов 1500—3000, число отрицательных ионов 3000—5000 в 1 см³ воздуха.

Защита от шума и вибраций. В производственных помещениях при выполнении основных и вспомогательных работ с применением ПЭВМ уровень звука не должен превышать значений, установленных для данных видов работ (например, 60 дБА для ИТР), а в образовательных помещениях — уровень звука для жилых и общественных зданий.

Допустимые уровни звукового давления и уровней звука, создаваемые ПЭВМ, не должны превышать значений, приведенных в табл. 11.28.

Таблица 11.28

Допустимые уровни звукового давления

| Уровни звукового давления, дБ, в октавных полосах со среднегеометрическими частотами, Гц | | | | | | | | | Уровни звука, дБА |
|--|----|-----|-----|-----|------|------|------|------|-------------------|
| 31,5 | 63 | 125 | 250 | 500 | 1000 | 2000 | 4000 | 8000 | |
| 86 | 71 | 61 | 54 | 49 | 45 | 42 | 40 | 38 | 50 |

Примечание. Измерение уровня звука и уровней звукового давления проводится на расстоянии 50 см от поверхности оборудования и на высоте расположения источника звука.

Допустимый уровень вибраций в производственных помещениях с использованием ПЭВМ не должен превышать значений, установленных для третьей категории — технологическая вибрация (см. СН 2.2.4/2.1.8.566—96), а в образовательных помещениях — не превышать допустимых значений для жилых и общественных зданий.

Требования к помещениям. При выборе помещения для установки ПЭВМ важно знать фоновые низкочастотные ЭМП, создаваемые электрическими кабелями, подстанциями и т.п. Источниками фоновых полей являются такие бытовые технические средства и приборы, как кондиционеры, вентиляторы, пылесосы, кухонная техника, моечные и стиральные машины и даже обычные электробритвы, а также массивные незаземленные металлические предметы (оконные решетки, стеллажи, железные шкафы, сейфы).

В табл. 11.29 приведем магнитные поля промышленной частоты вблизи бытовых приборов.

Таблица 11.29

Магнитные поля промышленной частоты вблизи приборов, мкТл

| Приборы | Расстояние от прибора | | |
|-------------------|-----------------------|------------|------------|
| | 3 см | 30 см | 1 м |
| Пылесосы | 200–800 | 2–20 | 0,13–2 |
| Миксеры | 60–700 | 0,6–10 | 0,02–0,25 |
| Обогреватели | 2,5–50 | 0,04–5 | 0,1–0,25 |
| Телевизоры | 2,5–50 | 0,04–2 | 0,1–0,15 |
| Стиральные машины | 0,8–50 | 0,15–3 | 0,1–0,15 |
| Электроутюги | 8–30 | 0,12–0,3 | 0,01–0,025 |
| Вентиляторы | 2–30 | 0,03–4 | 0,01–0,35 |
| Холодильники | 0,5–1,7 | 0,01–0,025 | < 0,01 |
| Электропроводка | 1–200 | 0,35–4 | 0,01–0,1 |

При выборе помещений для установки и расположения компьютерной техники необходимо выполнить ряд требований для нормальной электромагнитной обстановки на рабочих местах:

- помещение должно быть удалено от посторонних источников ЭМП, создаваемых мощными трансформаторами и электроустройствами, электрическими распределительными щитами, кабелями электропитания, радиопередающими и радиоприемными устройствами и не должно быть расположено вблизи линий электропередач в помещении, где предполагается установка компьютеров, все крупные металлические предметы (решетки на окнах, металлические шкафы, сейфы и т.д.) должны быть заземлены;

- групповые рабочие места пользователей ПЭВМ желательно размещать, по возможности, на нижних (1–3) этажах зданий (они в наибольшей степени экранированы соседними зданиями от постороннего воздействия радиоволн);

- должно быть обеспечено надежное заземление (или трехпроводная сеть с третьим, соединенным с землей проводом), подводимое к каждому рабочему месту.

При выборе помещения для установки ПЭВМ следует детально проанализировать разводку электропитания (в том числе и в соседних помещениях, включая верхние и нижние этажи) и производить установку ПЭВМ, по возможности, в максимальном удалении от мощных экранированных электрокабелей. Поскольку даже обычный переносной провод может в несколько раз увеличивать величину электро-

магнитной составляющей на рабочем месте пользователя ПЭВМ, необходимо при пользовании компьютером отказаться от использования всевозможных «переносок».

Площадь помещения на одного работника должна составлять не менее 6 м^2 , а объем помещения не менее $20\text{--}24 \text{ м}^3$ при его высоте 4 м.

Требования к организации рабочих мест с использованием ПЭВМ. Правильная поза и положение рук оператора являются весьма важными для исключения нарушений в опорно-двигательном аппарате и возникновения синдрома постоянных нагрузок. Правильная позиция оператора за компьютером показана на рис. 11.49. На рис. 11.50 показаны правильное и неправильные положения рук оператора при работе на клавиатуре.

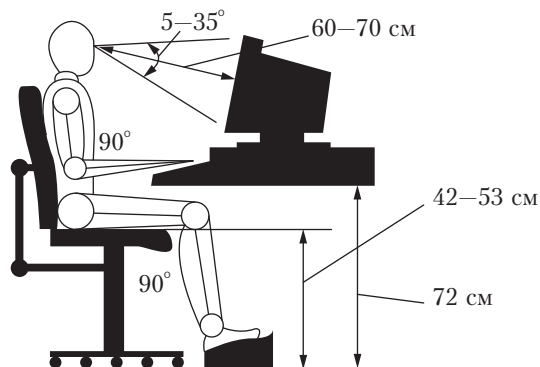


Рис. 11.49. Правильная позиция оператора за компьютером



Рис. 11.50. Положение рук оператора при работе на клавиатуре

Выполнение большого количества локальных движений с участием мышц кистей рук и предплечья приводит к мышечному утомлению этой группы мышц и к болезням периферических нервов мышц, сухожилий. Статическое напряжение мышц шеи приводит к снижению интенсивности кровообращения не только в этой области, но и головного мозга, следствием чего являются головные боли. Работа за компьютером детей и подростков, связанная с вынужденными рабочими позами, способствует развитию дефектов позвоночника, сутулости.

Рабочее место с ПЭВМ должно располагаться по отношению к оконным проемам так, чтобы свет падал сбоку, слева (рис. 11.51). Компьютеры желательно располагать в помещении так, как показано на рис. 11.52. Нужно избегать расположения рабочего места в углах комнаты или лицом к стене (расстояние от ПЭВМ до стены должно быть не менее 1 м). ПЭВМ желательно устанавливать так, чтобы, подняв глаза от экрана, можно было увидеть самый удаленный предмет в комнате, так как перевод взгляда на дальнее расстояние — один из самых эффективных способов разгрузки зрительной системы. При наличии нескольких компьютеров расстояние между экраном одного монитора и задней стенкой другого должно быть не менее 2 м, а расстояние между боковыми стенками соседних мониторов — 1,2 м.

Требования к организации работы с ПЭВМ. Время непрерывной работы профессиональных пользователей ПЭВМ ограничивается регламентированными перерывами (табл. 11.30), общее время работы с ПЭВМ — не более 6 ч. Классы условий труда определяются по гигиеническим критериям Руководства Р 2.2.2006—05.

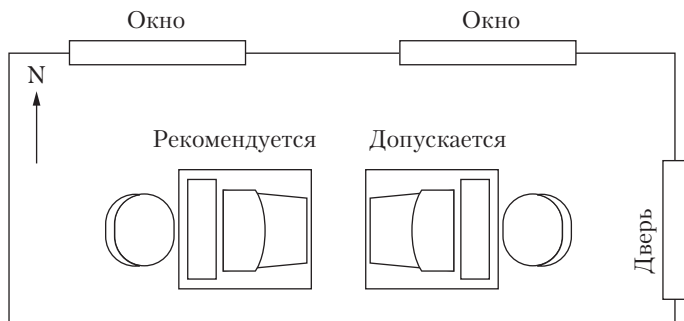


Рис. 11.51. Расположение рабочего места с ПЭВМ

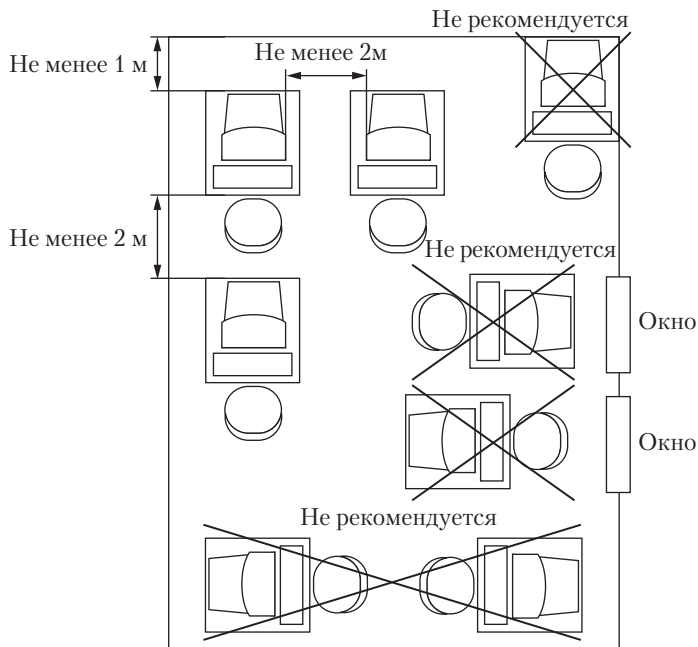


Рис. 11.52. Расположение компьютеров в помещении

Таблица 11.30

**Время регламентированных перерывов
в зависимости от продолжительности рабочей
смены, вида и категории трудовой деятельности
с ПЭВМ (параметры для соблюдения обязательны)**

| Категории работы | Уровень нагрузки за рабочую смену | | | Суммарное время регламентирован- ных перерывов, мин, при 8-часовой смене |
|---------------------|--------------------------------------|--------------------------------------|-------------------|---|
| | группа А, количество знаков до | группа Б, количество знаков до | группа В, ч до | |
| I | 20000 | 15000 | 2,0 | 30 |
| II | 40000 | 30000 | 4,0 | 50 |
| III | 60000 | 60000 | 6,0 | 70 |

Примечание. Время перерывов указано при соблюдении требований СанПиН 2.2.2/2.4.1340–03. При несоответствии фактических условий труда этим требованиям время регламентируемых перерывов следует увеличить на 30%.

Продолжительность работы с ПЭВМ при вводе данных, редактировании программ, чтении информации с экрана

не должна превышать 4 ч при 8-часовом рабочем дне. Через каждый час работы должен делаться перерыв на 5—10 мин, а через 2 ч — перерыв на 15 мин.

Профессиональные пользователи ПЭВМ должны проходить обязательные предварительные (при поступлении на работу) и периодические осмотры в установленные сроки.

11.8. Технические способы и средства обеспечения электробезопасности

Согласно Правилам устройства электроустановок токоведущие части электроустановки не должны быть доступны для случайного прикосновения, а доступные прикосновению открытые и сторонние проводящие части не должны находиться под напряжением, представляющим опасность поражения электрическим током в нормальном режиме работы электроустановки, а также при повреждении изоляции.

При нормальном режиме работы электроустановки применяют по отдельности или в сочетании следующие меры защиты от *прямого прикосновения к ним человека*:

- выполнение основной изоляции токоведущих частей;
- выполнение ограждений и оболочек;
- установку барьеров;
- размещение электроустановок (или их токоведущих частей) вне зоны досягаемости;
- сверхнизкое (малое) напряжение, используемое в электроустановках.

Для дополнительной защиты от прямого прикосновения в электроустановках напряжением до 1 кВ согласно требованиям ПУЭ используют защитное автоматическое отключение питания — устройства защитного отключения с отключающим током не более 30 мА. Защиты от прямого прикосновения не требуется, если электрооборудование находится в зоне системы уравнивания потенциалов, а наибольшее рабочее напряжение не превышает установленных пределов (25 В переменного или 60 В постоянного тока в помещениях без повышенной опасности и 6 В переменного или 15 В постоянного тока во всех случаях).

Основная изоляция токоведущих частей надежно их прикрывает и выдерживает все возможные воздействия в процессе ее эксплуатации. Удаление изоляции возможно только

в результате ее разрушения. Высокое качество изоляции проводов характеризуется ее сопротивлением току утечки. В сети напряжением до 1 кВ сопротивление изоляции каждого ее участка должно быть не менее 0,5 МОм на фазу. Однако с течением времени состояние изоляции ухудшается за счет нагревания, механических повреждений, влияния окружающей среды и т.п. Поэтому проводится испытание изоляции повышенным напряжением, при котором дефекты изоляции обнаруживаются вследствие ее пробоя. Кроме того, осуществляется контроль сопротивления изоляции периодически или непрерывно с применением прибора постоянного контроля изоляции.

В случаях когда основная изоляция обеспечивается воздушным промежутком, защита от прямого прикосновения к токоведущим частям или приближения на опасное расстояние выполняется посредством применения оболочек, ограждений, барьеров или размещения вне зоны досягаемости, например, расположением токоведущих частей на недоступной высоте.

Ограждения, барьеры и оболочки должны обладать достаточной механической прочностью и надежно закрепляться. Вход за ограждения или вскрытие оболочки может быть осуществлено при помощи ключа или инструмента, либо после снятия напряжения с токоведущих частей. Инструменты выполняются из изолирующего материала.

Каковы требования к размещению электроустановок вне зоны досягаемости? Изолирующие помещения, зоны, площадки (далее — помещения) — это такие помещения, в которых защита при прикосновении обеспечивается высоким сопротивлением пола и стен и в которых отсутствуют заземленные проводящие части. Такие помещения применяют для размещения в них электроустановок напряжением до 1 кВ, когда требования к автоматическому отключению питания не могут быть выполнены, а применение других мер невозможно либо не целесообразно. Сопротивление относительно земли изолирующего пола и стен таких помещений в любой точке должна быть не менее 50 кОм при номинальном напряжении электроустановки до 500 В и не менее 100 кОм, если напряжение более 500 В.

Сверхнизкое (малое) напряжение — это напряжение, не превышающее 50 В переменного и 120 В постоянного тока. Оно применяется в целях уменьшения опасности поражения током

при прямом и (или) косвенном прикосновениях в сочетании с защитным электрическим разделением цепей или в сочетании с автоматическим отключением питания. Источник питания цепей СНН — безопасный отдельный трансформатор или другой источник, обеспечивающий такую же степень безопасности. Цепи СНН надежно электрически отделяются от других цепей. При значениях СНН выше 25 В переменного и 60 В постоянного тока предусматривается защита от прямого прикосновения при помощи ограждений, оболочек или изоляции.

При применении СНН в сочетании с электрическим разделением цепей открытые проводящие части не присоединяют к заземлителю, защитным проводникам или открытым проводящим частям, кроме случая, когда соединение сторонних проводящих частей с электрооборудованием необходимо, и напряжение на них не превысит СНН.

При использовании СНН в сочетании с автоматическим отключением питания один из выводов источника СНН и его корпус присоединяют к защитному проводнику цепи, питающей источник.

Сверхнизкое напряжение используют для питания электрифицированного инструмента, переносных светильников и местного освещения на станках в помещениях с повышенной опасностью, особо опасных и вне помещений. В случае особенно неблагоприятных условий работы в особо опасных помещениях (например, при выполнении работ в металлическом резервуаре) для питания переносных светильников применяют напряжение 12 В.

Защитное автоматическое отключение питания осуществляется посредством автоматического размыкания цепи или нескольких фазных проводников. Характеристики защитных аппаратов автоматического отключения и параметры защитных проводников должны быть согласованы, чтобы обеспечивалось нормированное время отключения поврежденной цепи защитно-коммутационным аппаратом, указанное в ПУЭ, в соответствии с номинальным напряжением питающей сети. В электроустановках, где применено автоматическое отключение питания, выполняют уравнивание потенциалов.

Для защиты от поражения током в случае повреждения изоляции применяют по отдельности или в сочетании следующие меры защиты *при косвенном прикосновении*:

- автоматическое отключение питания;
- уравнивание и выравнивание потенциалов;
- двойную или усиленную изоляцию;
- защитное электрическое разделение цепей;
- изолирующие (непроводящие) помещения, зоны, площадки;
- сверхнизкое (малое) напряжение;
- защитное заземление и зануление.

Уравнивание потенциалов — это электрическое соединение электропроводящих частей для достижения равенства их потенциалов, выполняемое в целях электробезопасности. Основная система уравнивания потенциалов в электроустановках до 1 кВ должна согласно ПУЭ соединять между собой:

- нулевой защитный проводник;
- заземляющий проводник, присоединенный к заземляющему устройству электроустановки, и проводник, присоединенный к заземлителю повторного заземления на вводе в здание;
- металлические трубы коммуникаций, входящих в здание;
- металлические части каркаса здания;
- металлические части централизованных систем вентиляции и кондиционирования;
- заземляющие устройства системы молниезащиты 2-й и 3-й категорий;
- заземляющий проводник функционального (рабочего) заземления;
- металлические оболочки телекоммуникационных кабелей.

Все указанные части присоединяют к главной заземляющей шине при помощи проводников системы уравнивания потенциалов.

Выравнивание потенциалов — снижение разности потенциалов (шагового напряжения) на поверхности земли или пола при помощи защитных проводников, приложенных в земле, в полу или на их поверхности и присоединенных к заземляющему устройству или путем применения специальных покрытий земли.

Двойная изоляция — это изоляция в электроустановках напряжением до 1 кВ, состоящая из основной и дополнительной изоляции. Дополнительная изоляция независима от основной и служит в случае ее повреждения для защиты при косвенном прикосновении.

Усиленная изоляция — это такая изоляция, которая обеспечивает степень защиты от поражения током, равноценную двойной изоляции.

Защитное электрическое разделение цепей применяется для отделения одной электрической цепи от других в электроустановках до 1 кВ с помощью:

- двойной изоляции;
- усиленной изоляции;
- основной изоляции и защитного экрана.

Защитный экран представляет собой проводящий экран, отделяющий электрическую цепь и (или) проводники от токоведущих частей других цепей.

Защитное разделение применяют, как правило, для одной цепи, причем наибольшее напряжение отделяемой цепи не должно превышать 500 В. Питание этой цепи осуществляется от разделительного трансформатора или от другого источника, обеспечивающего равноценную степень безопасности. В раздельном трансформаторе первичная обмотка отделена от вторичной при помощи защитного электрического разделения цепей. Токоведущие части цепи, питающиеся от разделительного трансформатора, прокладываются отдельно от других цепей.

С помощью электрического разделения цепей можно существенно повысить степень безопасности разветвленной электрической сети большой протяженности, разделив ее на отдельные участки с помощью разделительных трансформаторов. Изолированные от земли участки сети небольшой протяженности обладают большим активным сопротивлением изоляции. Вследствие этого ток, протекающий через человека, стоящего на земле, при прямом или косвенном прикосновении к фазе будет небольшим. Таким образом, улучшатся условия безопасности в зоне отдельного участка сети.

Защитное заземление предназначено для устранения опасности поражения электрическим током в случае прикосновения к корпусу и к другим открытым проводящим частям электроустановок, оказавшимся под напряжением вследствие замыкания на корпус и по другим причинам (рис. 11.53).

При этом все электроустановки *1* соединяются с землей с помощью заземляющих проводников *2*, заземлителя *3*, образующих в совокупности заземляющее устройство. Сопротивление заземляющих проводников должно быть малым.

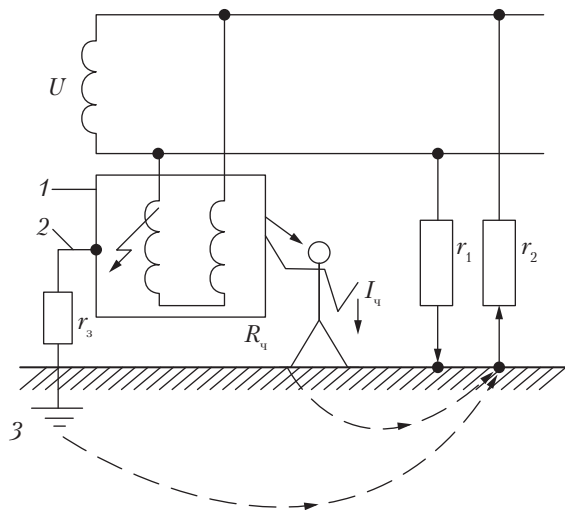


Рис. 11.53. Схема защитного заземления в однофазной двухпроводниковой сети

Заземлитель — это проводник или совокупность соединенных между собой проводников, находящихся в электрическом контакте с землей непосредственно или через промежуточную проводящую среду. Заземлители бывают искусственные, предназначенные исключительно для целей заземления, и естественные, находящиеся в земле, а также проводящие ток предметы иного назначения.

Для заземления оборудования в первую очередь используют такие естественные заземлители, как железобетонные фундаменты, а также расположенные в земле металлические конструкции зданий и сооружений. Заземляющие устройства должны быть механически прочными, термически и динамически стойкими к токам замыкания на землю.

Защитное заземление применяют в следующих сетях напряжением до 1 кВ переменного тока: трехфазных с изолированной нейтралью и однофазных, изолированных от земли, а также в сетях напряжением свыше 1 кВ как с изолированной, так и с заземленной нейтралью.

С помощью защитного заземления уменьшается напряжение на корпусе относительно земли (напряжение прикосновения) до безопасного значения, следовательно, уменьшается

и сила тока, протекающего через тело человека. При замыкании фазы трехфазной сети на корпус электроустановки расчетное напряжение прикосновения $U_{\text{пр}}$ между ним и землей будет максимальным и равным напряжению на заземляющем устройстве

$$U_{\text{пр}} = I_3 r_3,$$

где I_3 — ток, протекающий через заземлитель с сопротивлением r_3 .

Тогда ток, протекающий через человека, стоящего на земле и прикоснувшегося к заземленному корпусу, будет равен

$$I_{\text{ч}} = \frac{3U_{\text{ф}} r_3}{r_{\text{из}} R_{\text{ч}}},$$

где $U_{\text{ф}}$ — фазное напряжение; $r_{\text{из}}$ — сопротивление изоляции; $R_{\text{ч}}$ — сопротивление человека.

Следовательно, $U_{\text{пр}}$ и $I_{\text{ч}}$ напрямую зависят от сопротивления заземления, которое не должно превышать нормативных значений. Согласно ПУЭ сопротивление устройства r_3 , Ом, электроустановок напряжением до 1 кВ в сетях с изолированной нейтралью должно принимать значение менее 4 Ом. В отдельных случаях допускается сопротивление заземляющего устройства до 10 Ом, если суммарная мощность источников питания (генераторов или трансформаторов), работающих параллельно, не превышает 100 кВ·А.

В электроустановках напряжением выше 1 кВ в сети с изолированной нейтралью требуется, чтобы сопротивление заземляющего устройства не превышало 10 Ом. Причем если заземляющее устройство используется одновременно для электроустановок напряжением до 1 кВ, то оно выполняется, исходя из требований к заземлению последних.

Для сооружения искусственных заземлителей применяют обычно стальные вертикальные и горизонтальные электроды. В качестве вертикальных электродов используют трубы диаметром 30–60 мм и угловую сталь с площадью поперечного сечения не менее 100 мм² длиной 2–2,5 м, а также стержни диаметром 12–16 мм и длиной не менее 10 м. Для связи вертикальных электродов и в качестве самостоятельного горизонтального электрода используют полосу сечением не менее 4×25 мм и прутки диаметром не менее 10 мм². В качестве

конструкционного материала применяют также оцинкованную сталь и медь.

В качестве заземляющих проводников применяют стальную полосу и прутки, прокладывают их открыто по конструкциям зданий на специальных опорах.

Присоединение заземляемого оборудования к магистрали заземления осуществляют параллельно с помощью отдельных проводников. Последовательное соединение заземляемого оборудования не допускается.

Соединение элементов заземляющего устройства между собой осуществляется обычно сваркой или с помощью болтов. Выравнивание потенциала внутри помещения происходит через металлические конструкции, связанные с сетью заземления.

Защитное зануление применяется в электроустановках напряжением до 1 кВ и представляет собой преднамеренное соединение открытых проводящих частей электроустановок (в том числе их корпусов) с глухозаземленной нейтралью генератора или трансформатора в сетях трехфазного тока, с глухозаземленным выводом источника однофазного тока, с заземленной точкой источника в сетях постоянного тока. Это соединение выполняют посредством нулевого защитного проводника.

Зануление (рис. 11.54) превращает пробой на корпус в короткое замыкание между фазным и нулевым защитным проводниками и способствует протеканию тока I_k большой величины, обеспечивающего срабатывание аппарата защиты, автоматически отключающего поврежденную установку от питающей сети. Такой защитой могут быть плавкие предохранители или автоматические выключатели. Ток короткого замыкания должен быть такой величины, чтобы вызвать перегорание плавкой вставки предохранителя или срабатывание автоматического выключателя за время, не превышающее допустимое.

Согласно ПУЭ наибольшее допустимое время защитного автоматического отключения равно 0,8; 0,4; 0,2; 0,1 с в зависимости от номинального фазного напряжения сети 127, 220, 380 и более 380 В соответственно. Регламентированы также наименьшие площади поперечного сечения нулевых защитных проводников. Если защитные проводники изготовлены из того же материала что и фазные проводники, то их наименьшее сечение зависит от сечения S фазных проводников.

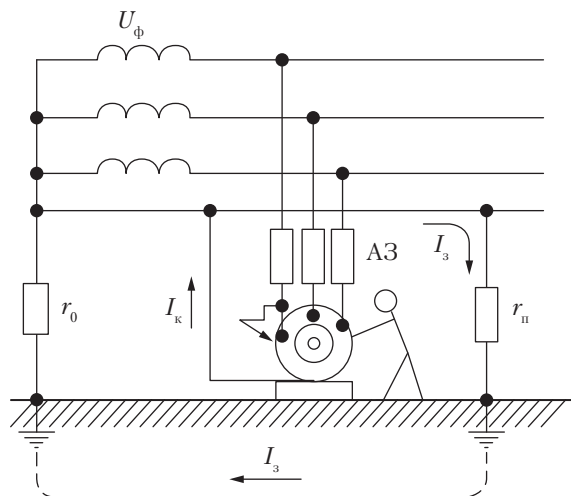


Рис. 11.54. Схема защитного зануления.

АЗ — аппарат защиты тока от короткого замыкания

Так, например, для сечения фазных проводов от 16 до 35 мм² рекомендуется принимать минимальное сечение защитных проводников равным 16 мм².

Нулевой защитный проводник соединен с землей посредством заземления нейтрали (r_0) и повторных заземлителей ($r_п$), которые выполняются на концах воздушных линий длиной более 200 м, а также на вводах в здания, где имеются электроустановки, подлежащие занулению. Сопротивление заземления нейтрали, общее сопротивление повторных заземлителей и каждого из них в отдельности не должны превышать установленных малых значений (например, в сети 380/220 В соответственно 4, 10 и 30 Ом).

Защитное отключение — это система быстродействующей защиты, автоматически (за время не более 0,2 с) отключающая электроустановку при возникновении в ней опасности поражения человека электрическим током. Защитное отключение применяется в тех случаях, когда невозможно или трудно осуществить защитное заземление или зануление, либо когда высока вероятность прикосновения людей к неизолированным токоведущим частям электроустановок.

Опасность поражения электрическим током возникает в следующих случаях: при замыкании фазы на корпус;

при снижении сопротивления изоляции фаз относительно земли ниже определенного предела; при прикосновении человека к токоведущей части, находящейся под напряжением.

В этих случаях происходит изменение электрических параметров сети, которое может служить импульсом для срабатывания устройства автоматического отключения (УЗО). Основными частями УЗО являются прибор защитного отключения и автоматический выключатель.

Прибор защитного отключения реагирует на изменение параметров электрической сети и подает сигнал на срабатывание автоматического выключателя, который отключает защищаемую электроустановку от сети. Прибор автоматического отключения состоит из датчика, воспринимающего изменение параметра электрической сети (это, как правило, реле различного типа), усилителя, сети контроля исправности системы и вспомогательных элементов — сигнальных и измерительных приборов.

В зависимости от входного сигнала известны такие устройства защитного отключения, которые реагируют на напряжение корпуса относительно земли, на ток замыкания на землю, на напряжение или ток нулевой последовательности, на оперативный ток и т.п.

Устройство защитного отключения, реагирующее на напряжение корпуса относительно земли, показано на рис. 11.55. Эта схема защитного отключения устраняет опасность поражения током при возникновении на заземленном или зануленном корпусе повышенного напряжения.

Принцип действия устройства — быстрое отключение от сети установки, если напряжение на корпусе относительно земли окажется выше некоторого заданного значения (например, выше 40 В), при котором прикосновение к корпусу становится опасным. Следовательно, такая схема защитного отключения реагирует не только на полный пробой изоляции, но и на частичное уменьшение сопротивления изоляции, когда на корпусе появляется напряжение значительно ниже фазного.

Напряжение на заземленном корпусе $U_{\text{к}}$ относительно земли при замыкании на него одной из фаз статорной обмотки равно произведению тока I_3 , стекающего в землю через основной заземлитель, на его сопротивление r_3 : $U_{\text{к}} = I_3 r_3$. Если $U_{\text{к}}$ превысит установленное предельное значение для данного реле напряжения, катушка которого включена между корпу-

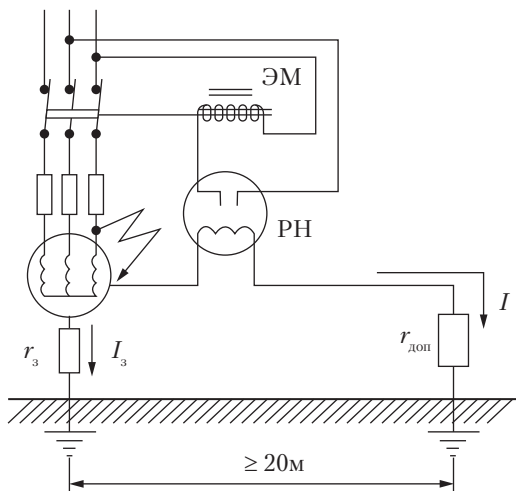


Рис. 11.55. Принципиальная схема УЗО, реагирующего на напряжение корпуса относительно земли

сом двигателя и дополнительным заземлителем $r_{\text{доп}}$, то реле сработает. В результате замкнутся нормально незамкнутые контакты реле, через них запитается от сети катушка электромагнитного выключателя, который и отключит электроустановку от сети. Применение этого типа защитного отключения распространяется на установки с индивидуальным заземлением.

Существуют устройства защитного отключения, работающие на постоянном оперативном токе. Эти устройства предназначены для непрерывного автоматического контроля изоляции фаз относительно земли, а также для защиты человека, прикоснувшегося к токоведущим проводам (рис. 11.56). В этих устройствах сопротивление изоляции проводов $r_{\text{из}}$ относительно земли оценивается получаемым от дополнительного источника оперативным током $I_{\text{оп}}$, проходящим через эти сопротивления. При снижении $r_{\text{из}}$ ниже установленного предела в результате повреждения изоляции (замыкания провода на землю через малое сопротивление $r_{\text{зм}}$) или прикосновения человека к фазному проводу возрастает ток $I_{\text{оп}}$, вызывающий отключение сети.

Датчиком УЗО служит реле тока с малой величиной тока срабатывания (несколько миллиампер). Трехфазный дроссель — трансформатор предназначен для получения нуле-

вой точки сети. Однофазный дроссель ограничивает утечку переменного тока в землю вследствие большого индуктивного сопротивления.

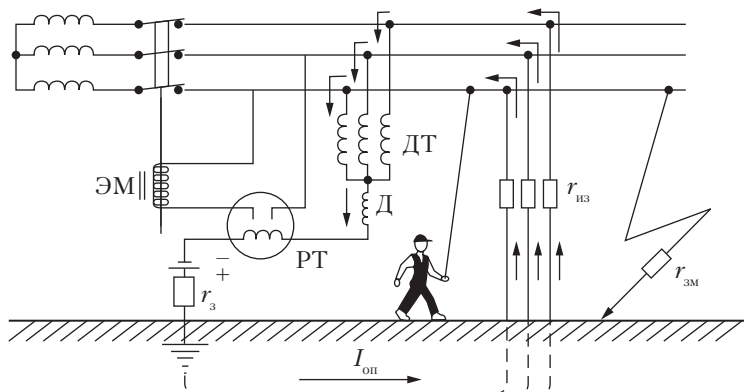


Рис. 11.56. Принципиальная схема УЗО, работающего на постоянном токе (исходное состояние)

Постоянный ток $I_{\text{оп}}$ протекает по цепи «источник — земля — сопротивление изоляции проводов относительно земли — провода — трансформатор ДТ — дроссель Д — обмотка РТ — источник». Значение этого тока равно

$$I_{\text{оп}} = U / (R_{\text{д}} + R),$$

где U — напряжение источника постоянного оперативного тока; $R_{\text{д}}$ — суммарное сопротивление реле и дросселей; R — общее сопротивление изоляции проводов $r_{\text{из}}$ и сопротивления замыкания фазы на землю $r_{\text{зм}}$.

При нормальном режиме работы сети сопротивление $r_{\text{из}}$ велико, поэтому значение $I_{\text{оп}}$ мало и не превышает уставку реле РТ. В случае уменьшения сопротивления изоляции фазы в результате прикосновения к ней человека или замыкания фазы (фаз) на землю, либо на заземленный корпус сопротивление R уменьшается, а ток $I_{\text{оп}}$ возрастает и, превысив уставку, приводит к срабатыванию реле тока РТ, которое своими контактами замыкает цепь питания катушки электромагнитного выключателя ЭМ. В результате произойдет отключение сети от питающего трансформатора. Применяются такие устрой-

ства в сетях до 1000 В с изолированной нейтралью небольшой протяженности.

Для защиты от поражения электрическим током и электрической дугой широко применяют **электрозащитные средства**. К ним относятся:

- изолирующие штанги всех видов;
- изолирующие клещи;
- указатели напряжения;
- сигнализаторы наличия напряжения, индивидуальные и стационарные;
- дистанционные индикаторы наличия напряжения;
- устройства и приспособления для обеспечения безопасности работ при измерениях и испытаниях в электроустановках (клещи электроизмерительные, указатели напряжения для проверки совпадения фаз, устройства для прокола кабеля и т.п.);
- диэлектрические перчатки, галоши, боты;
- диэлектрические ковры и изолирующие подставки;
- защитные ограждения (щиты и ширмы);
- изолирующие накладки и колпаки;
- ручные инструменты для работ под напряжением до 1 кВ;
- переносные заземления;
- плакаты и знаки безопасности;
- прочие средства защиты, изолирующие устройства и приспособления для ремонтных работ под напряжением;
- гибкие изолирующие покрытия и накладки для работ под напряжением в электроустановках напряжением до 1 кВ.

Некоторые из электрозащитных средств показаны на рис. 11.57.

Кроме ЭЗС при работах с электроустановками применяются такие средства индивидуальной защиты, как очки, каски, противогазы, рукавицы, предохранительные монтерские пояса и страховочные канаты.

По условиям применения изолирующие ЭЗС разделяются на основные и дополнительные. *Основные ЭЗС* — это средства защиты, изоляция которых длительно выдерживает рабочее напряжение электроустановок, что позволяет с их помощью работать на токоведущих частях, находящихся под напряжением. *Дополнительные ЭЗС* — это средства защиты, которые сами не могут при данном напряжении обеспечить защиту от поражения током и применяются исключительно совмес-

тно с основными ЭЗС, а также служат для защиты от напряжения прикосновения и напряжения шага.

Указатели напряжения, изолирующие штанги, электроизмерительные клещи в соответствующем напряжении конструктивном исполнении являются *основными изолирующими ЭЗС* в электроустановках напряжением не менее 1 кВ. Также к основным ЭЗС относятся устройства (при напряжении выше 1 кВ) для обеспечения безопасности при проведении испытаний и измерений, средства для выполнения ремонтных

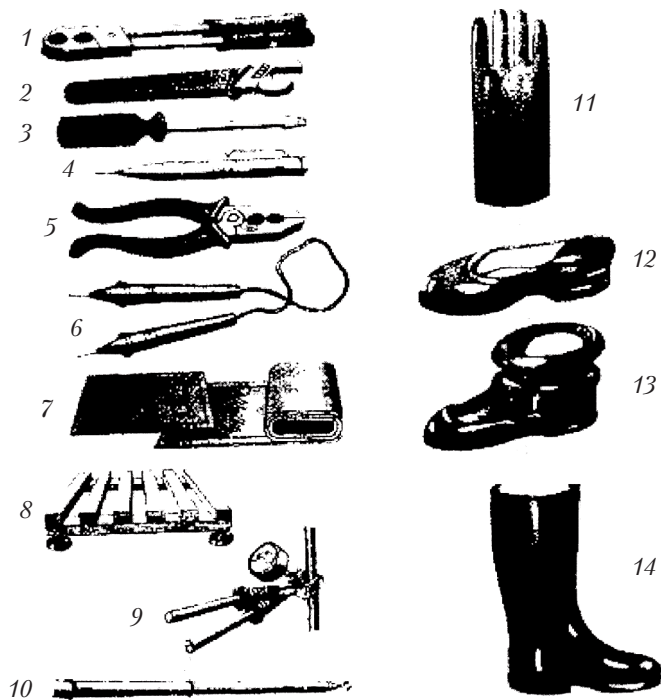


Рис. 11.57. Электрозщитные средства, применяемые в электроустановках:

- 1 — клещи для вставки предохранителей; 2 — гаечный ключ;
 3 — отвертка; 4, 6, 10 — указатель напряжения; 5 — пассатижи;
 7 — резиновый коврик и дорожка; 8 — изолирующая подставка;
 9 — токоизмерительные клещи; 11 — перчатки резиновые диэлектрические;
 12 и 13 — галоши и боты диэлектрические;
 14 — сапоги диэлектрические

работ, а при напряжении до 1 кВ — диэлектрические перчатки и ручные инструменты для работ под этим напряжением.

К *дополнительным ЭЗС* в электроустановках напряжением не менее 1 кВ относятся диэлектрические ковры, изолирующие подставки и накладки, изолирующие колпаки. Кроме них при напряжении выше 1 кВ применяются диэлектрические перчатки и боты, штанги для переноса и выравнивания потенциала, а до 1 кВ — диэлектрические галоши и изолирующие покрытия.

Кроме ЭЗС при работах с электроустановками применяются такие средства индивидуальной защиты, как очки, каски, противогазы, рукавицы, предохранительные монтерские пояса и страховочные канаты.

Плакаты и знаки безопасности (рис. 11.58) служат для предупреждения об опасности поражения электрическим током, запрещения контактов с коммутационной аппаратурой, определения места работы и т.п.



Рис. 11.58. Плакаты и знаки безопасности

Плакаты выполняются переносными и подразделяются на предупреждающие, запрещающие, предписывающие и указательные. Предупреждающие плакаты служат для предупреждения об опасности приближения к токоведущим частям, находящимся под напряжением. Запрещающие плакаты служат для запрещения действия с коммутационными аппаратами, при ошибочном включении которых может быть подано

напряжение на место проведения работ. Предписывающие плакаты служат для указания работающему персоналу места, подготовленного к работе, или безопасного доступа к нему. Указательный плакат «Заземлено» указывает на недопустимость подачи напряжения на заземленный участок электроустановки. *Знаки безопасности* служат для предупреждения об опасности поражения электрическим током (*Осторожно! Электрическое напряжение*).

Организация безопасной эксплуатации электроустановок. Для обеспечения безопасной и безаварийной работы электроустановок необходимо наряду с совершенствованием их устройства, оснащением средствами защиты правильно организовать их эксплуатацию обслуживающим персоналом. В результате накопленного опыта работы множества электроустановок разработаны мероприятия по их безопасной эксплуатации, которые приведены в Правилах эксплуатации электроустановок потребителей, а также в Межотраслевых правилах по охране труда (правилах безопасности) при эксплуатации электроустановок (далее — Правила).

В Правилах изложены требования к электротехническому персоналу, организационные и технические мероприятия по безопасности эксплуатации установок и меры безопасности при выполнении отдельных работ.

Организация работ. К мероприятиям, обеспечивающим безопасность работ в электроустановках, относятся такие мероприятия, как оформление работ нарядом, распоряжением или перечнем работ, выполняемых в порядке текущей эксплуатации; допуск к работе; надзор во время работы; оформление перерывов в работе, перевода на другое место, окончания работы.

Ответственными за безопасность работ могут быть следующие работники: лицо, выдающее наряд или отдающее распоряжение, либо утверждающее перечень работ при текущей эксплуатации; ответственный руководитель работ; допускающий (ответственное лицо оперативного персонала); производитель работ; наблюдающий; члены бригады. Выдачу нарядов и распоряжений производят работники из числа административно-технического персонала организации, имеющие квалификационную группу V, а для работ в электроустановках до 1 кВ — не ниже IV группы. Выдающий наряд, отдающий распоряжение отвечает за достаточность и правильность указанных в наряде (распоряжении) мер безопасности, за состав бригады и назначение ответственных

за безопасность. Наряд (распоряжение) выдается до начала работы бригады.

При работах в электроустановках под напряжением до 1 кВ необходимо выполнять следующие требования: оградить расположенные вблизи рабочего места другие токоведущие части, находящиеся под напряжением; работать в диэлектрических галошах или стоя на изолирующей подставке либо на резиновом ковре; применять изолированный инструмент или пользоваться диэлектрическими перчатками.

Технические мероприятия. При подготовке рабочего места к выполнению работ со снятием напряжения требуется выполнить в указанном порядке следующие действия: произвести необходимые отключения установки (или ее части) от источника питания и принять меры, препятствующие случайной подаче напряжения на место работы (механическое запираание приводов отключенных коммутационных аппаратов, снятие предохранителей, отсоединение концов питающих линий и т.п.); на приводах управления коммутационных аппаратов необходимо вывесить запрещающие плакаты; следует проверить отсутствие напряжения на токоведущих частях, которые необходимо заземлить (включить заземляющие ножи или установить переносные заземления); вывесить указательные плакаты «Заземлено», оградить при необходимости рабочие места и оставшиеся под напряжением части, вывесить предупреждающие и предписывающие плакаты.

Ответственным за электробезопасность является работник из числа административно-технического персонала, на которого возложены обязанности по организации безопасного обслуживания электроустановок в соответствии с действующими правилами (обычно это лицо, ответственное за электрохозяйство организации).

11.9. Защита от механического травмирования

Общие средства и методы защиты. Наибольшее применение для защиты человека от механического травмирования находят оградительные и предохранительные средства, тормозные и блокировочные устройства, устройства автоматического контроля и сигнализации.

Оградительные средства защиты наиболее распространены в промышленности. Они препятствуют попаданию

человека в опасную зону. Все открытые движущиеся и вращающиеся части оборудования, расположенные на высоте до 2,5 м от уровня пола, если они являются источниками опасности, должны быть закрыты сплошным или сетчатым ограждением. Ограждения могут быть полными, закрывающими травмоопасный агрегат в целом, и частичными, исключающими доступ к наиболее опасным частям оборудования.

В большинстве случаев ограждения являются стационарными, но в машинах по обработке металлов давлением и некоторых видах станков они могут выполняться подвижными, с блокированными рабочими органами оборудования.

Ограждения закрывают доступ в опасную зону только в момент обработки (например, вырубки заготовки). Возможно устройство подвижных ограждений с индивидуальным приводом. Подвижные защитные устройства с индивидуальным приводом являются наиболее перспективными средствами защиты.

Конструкция ограждения чаще всего представляет собой кожух. В корпусах машин и механизмов, а также станков они могут выполняться в виде дверцы, перекрывающей доступ к редукторам, коробкам скоростей и другим элементам привода. Ограждения в виде щитов (в том числе сетчатых) широко используются в роботизированном производстве (рис. 11.59).

Переносные щиты устанавливаются при проведении ремонтных и наладочных работ для исключения попадания в зону их проведения посторонних лиц, например, при сварочных работах, работах в колодцах подземных коммуникаций, при ремонте электроустановок в цехах.

Оградительные средства защиты изготавливают из металлов и пластиков. Широкое применение находят ограждения из сеток. При расчете на прочность ограждений, применяемых при обработке металлов и дерева, необходимо учитывать возможность вылета и удара об ограждение заготовок и режущего инструмента.

Предохранительные устройства могут быть двух типов: ограничительные и блокировочные.

Ограничительные устройства срабатывают при превышении какого-либо параметра, характеризующего работу механизма или машин. Например, срезные штифты и шпонки срабатывают при превышении допустимого крутящего момента, предохранительные клапаны — при превышении рабочего давления, упоры — при выходе элементов за допус-

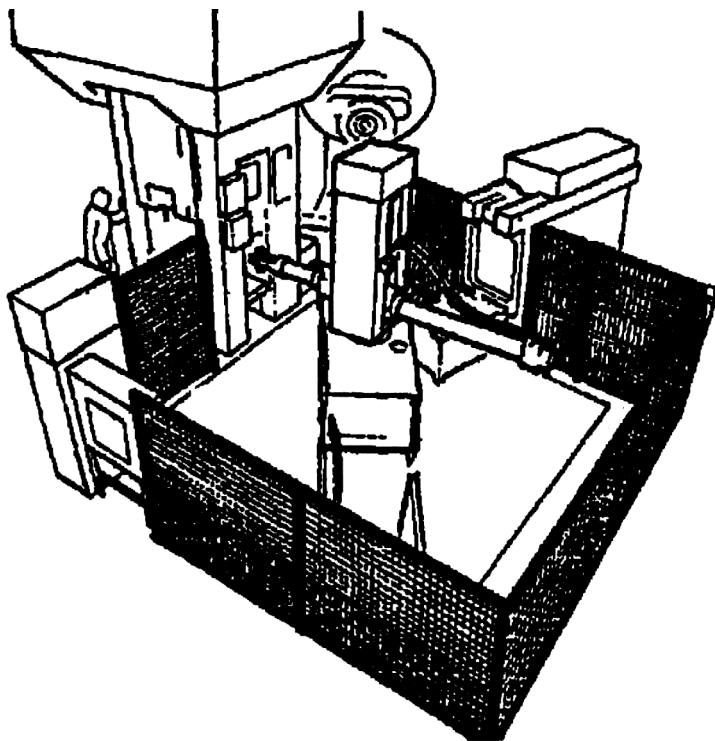


Рис. 11.59. Щитовое сетчатое ограждение

тимые пределы в пространстве. Таким образом, исключаются режимы работы оборудования, при которых возможно получение травмы человеком.

Различают предохранительные ограничительные устройства с автоматическим восстановлением кинематической цепи после того, как контролируемый параметр пришел в норму, и устройства, которые после срабатывания требуют остановки оборудования и их замены. Примером первых являются предохранительные клапаны, фрикционные муфты, регуляторы давления, вторых — предохранители электроустановок, разрывные мембраны систем, работающих под давлением.

Тормозные устройства подразделяются на четыре группы:

- 1) по конструктивному исполнению — на колодочные дисковые, конические и клиновые;
- 2) способу срабатывания — на ручные, автоматические и полуавтоматические;

3) принципу действия — на механические, электромагнитные, пневматические, гидравлические и комбинированные;

4) назначению — на рабочие, резервные, стояночные и экстренного торможения.

Тормоза играют важную роль в обеспечении безопасной эксплуатации, ремонта и обслуживания технологического оборудования, позволяя быстро останавливать валы, шпиндели и прочие элементы, являющиеся потенциальными источниками опасности. Кроме того, они служат для остановки или торможения груза в подъемнотранспортных машинах. Особо отметим наличие у всех видов травмоопасного оборудования систем экстренного торможения в аварийных ситуациях. Они обязательны в автоматических линиях. В особо опасных случаях предусматриваются резервные системы торможения.

Стояночные тормоза используются в грузоподъемных кранах, работающих на рельсовом пути, что исключает их движение при значительной ветровой нагрузке. Это позволяет исключить возможность опрокидывания крана вследствие потери устойчивости.

В оборудовании чаще всего используются дисковые и колодочные тормоза.

Частным случаем тормозных устройств являются регуляторы скорости, которые ограничивают скорость вращения валов двигателей внутреннего сгорания и турбин, а также скорость спуска грузов.

Упоры и ловители широко применяют на подъемно-транспортных машинах для удержания поднятого груза, а также в некоторых механизмах для исключения обратного движения вращающихся элементов.

Блокировочные устройства исключают возможность проникновения человека в опасную зону или устраняют опасный фактор на время пребывания человека в этой зоне.

Механическая блокировка представляет собой систему, обеспечивающую связь между ограждением и тормозным (пусковым) устройством. Например, для снятия ограждения кривошипно-шатунного механизма необходимо затормозить и полностью остановить привод механизма, что осуществляется отключением электродвигателя.

При снятом ограждении агрегат невозможно запустить в работу. По такому принципу блокируют двери в помещениях испытательных стендов, а также в других, особо опа-

сных помещениях, в которых пребывание людей во время работы оборудования запрещено.

Устройства автоматического контроля и сигнализации также являются одним из способов защиты человека от механического травмирования. Наличие контрольно-измерительных приборов — одно из условий безопасной и надежной работы оборудования. Это приборы для измерения давлений, температур, статических и динамических нагрузок и других параметров, превышение допустимых значений которых может привести к аварии. Эффективность устройств для контроля повышается при объединении их с системами сигнализации.

Информативная сигнализация находит применение при проведении многих технологических процессов, а также на испытательных стендах. Информативную сигнализацию используют также для согласования действий работающих, в частности крановщиков и стропальщиков.

Устройства *предупредительной сигнализации* предназначены для предупреждения о возникновении опасности. Чаще всего в них используют световые и звуковые сигналы, поступающие от различных приборов, регистрирующих ход технологического процесса, в том числе уровень опасных и вредных факторов. Для звуковой сигнализации применяют сирены или звонки.

Большое применение находит сигнализация, опережающая включение оборудования. Она предусматривается в производствах, где перед началом работы в опасной зоне могут находиться люди (участки испытания двигателей, автоматические линии сборочных цехов, литейные цеха и т.д.). К сигнализации относятся указатели и плакаты «*Не включать — работают люди*», «*Не входить*», «*Не открывать — высокое напряжение*» и др. Надписи с указанием допустимой нагрузки необходимо располагать непосредственно в зоне обслуживания машин и агрегатов. На вращающихся и перемещающихся приспособлениях для механизированного закрепления заготовок металлорежущих станков должны быть четко выполненные нестираемые надписи, указывающие максимально допустимые характеристики их движения, при которых работа станка остается безопасной. Указатели желательнее выполнять в виде световых табло с переменной по времени (мигающей) подсветкой.

Подвидом предупредительной сигнализации является сигнальная окраска (разметка). Травмоопасные элементы оборудования выделяют чередующимися (под углом 45° к горизонтали) полосами желтого и черного цвета. Так же окрашиваются ограждающие барьеры и элементы зданий (рис. 11.60).

При расположении площадок (галерей) на высоте менее 2,2 м от пола их боковые поверхности окрашиваются в желтый сигнальный цвет. На станках в красный цвет окрашивают обратные стороны дверец ниш для электрооборудования, а также поверхности схода стружки. Сигнальная окраска, как и окраска установок и систем, работающих под давлением, является примером цветовой сигнализации. Сигнальные цвета широко используются в промышленности. В табл. 11.31 представлены смысловые значения и области применения сигнальных цветов и соответствующие им контрастные цвета.

Знаки безопасности стандартизированы ГОСТ 12.4.026–02. Они различаются между собой формой и цветом. Геометриче-

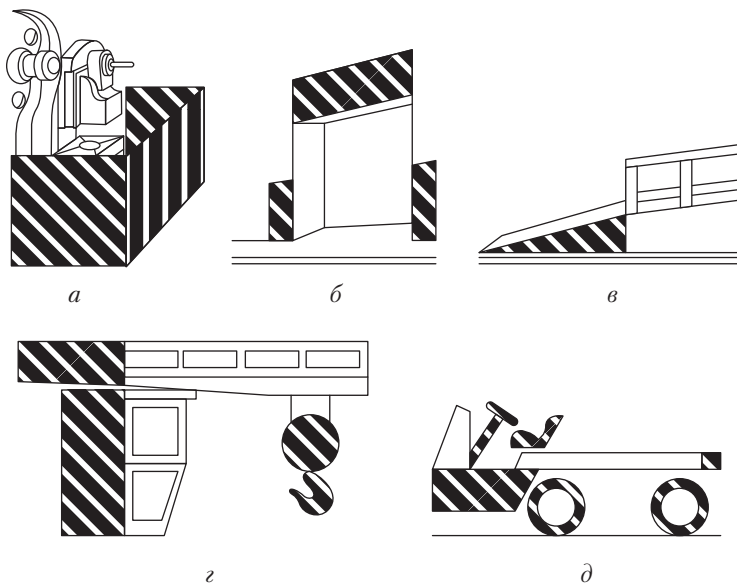


Рис. 11.60. Применение сигнальной окраски (белыми полосами обозначен желтый цвет) при оформлении:

- а* — ограждений; *б* — габаритов транспортных проемов; *в* — перепада в плоскости пола; *г* — частей грузоподъемного оборудования; *д* — транспортных средств

ские формы, сигнальные цвета и смысловые значения основных знаков безопасности приведены в табл. 11.32.

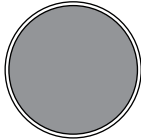

Таблица 11.31

Смысловые значения, области применения сигнальных цветов и соответствующие им контрастные цвета

| Сигнальный цвет | Смысловое значение | Область применения | Контрастный цвет |
|-----------------|--|--|------------------|
| Красный | Непосредственная опасность | Запрещение опасного поведения или действия Обозначение непосредственной опасности | Белый |
| | Аварийная или опасная ситуация | Сообщение об аварийном отключении или аварийном состоянии оборудования (технологического процесса) | |
| | Пожарная техника, средства противопожарной защиты, их элементы | Обозначение и определение мест нахождения пожарной техники, средств противопожарной защиты, их элементов | |
| Желтый | Возможная опасность | Обозначение возможной опасности, опасной ситуации | Черный |
| | | Предупреждение, предостережение о возможной опасности | |
| Зеленый | Безопасность, безопасные условия | Сообщение о нормальной работе оборудования, нормальном состоянии технологического процесса | Белый |
| | Помощь, спасение | Обозначение пути эвакуации, аптек, кабинетов, средств по оказанию первой медицинской помощи | |
| Синий | Предписание во избежание опасности | Требование обязательных действий в целях обеспечения безопасности | |
| | Указание | Разрешение определенных действий | |

Таблица 11.32

Геометрические формы, сигнальные цвета и смысловые значения основных знаков безопасности

| Группа | Геометрическая форма | Сигнальный цвет | Смысловое значение |
|---|--|-----------------|---|
| Запрещающие знаки | Круг с поперечной полосой  | Красный | Запрещение опасного поведения или действия |
| Предупреждающие знаки | Треугольник  | Желтый | Предупреждение о возможной опасности. Осторожность. Внимание |
| Предписывающие знаки | Круг  | Синий | Предписание обязательных действий во избежание опасности |
| Знаки пожарной безопасности | Квадрат или прямоугольник  | Красный | Обозначение и указание мест нахождения средств противопожарной защиты, их элементов |
| Эвакуационные знаки и знаки медицинского и санитарного назначения | Квадрат или прямоугольник  | Зеленый | Обозначение направления движения при эвакуации, спасении, первая помощь при авариях или пожарах. Надпись, информация для обеспечения безопасности |
| Указательные знаки | Квадрат или прямоугольник  | Синий | Разрешение. Указание. Надпись или информация |

Безопасность эксплуатации подъемно-транспортного оборудования. Безопасность при эксплуатации подъемно-транспортного оборудования и машин обеспечивается следующими методами:

- определением размера опасной зоны ПТМ;
- расчетом на прочность канатов и грузозахватных устройств;
- определением устойчивости кранов;
- применением средств защиты от механического травмирования механизмами ПТМ;
- применением специальных устройств обеспечения безопасности;
- регистрацией, техническим освидетельствованием и испытанием ПТМ и ГЗУ.

Эксплуатация грузоподъемных кранов определяется нормативным документом ПБ 10-382—2000 «Правила устройства и безопасной эксплуатации грузоподъемных кранов».

Размер опасной зоны ПТМ зависит от высоты подъема груза и длины пути перемещения ПТМ с грузом. Радиус окружности R , в пределах которой может упасть груз, определяется по формуле

$$R = r_c + 0,5 l_T + 0,3 H,$$

где r_c — вылет стрелы крана от оси его поворота (для мостовых и козловых кранов $r_c = 0$); l_T — наибольший линейный размер груза (при подъеме длинномерных грузов по вертикали их отлет связан с падением на всю длину); H — высота подъема груза.

Расчет канатов на прочность осуществляется по формуле

$$K > P/S,$$

где K — коэффициент запаса прочности каната при разрывном усилии; P — допустимое разрывное усилие каната, Н, определяемое по сертификату на канат; S — наибольшее натяжение каната (без учета динамических нагрузок), Н.

Величина K определяется правилами Ростехнадзора и зависит от типа каната и ПТМ, условий его работы. Так, для промышленных кранов в зависимости от условий работы каната $K = 3,5 \div 6$, для грузовых лифтов без проводника $K = 8 \div 13$, для грузовых лифтов с проводником и пассажирами $K = 9 \div 15$.

Для *защиты от механических травмираний человека* механизмами приводов ПТМ (зубчатые, цепные, червячные передачи, валы механизмов ПТМ, соединительные муфты, барабаны, ходовые колеса и т.п.) применяются средства, аналогичные средствам защиты, используемым для технологического оборудования. Прежде всего для защиты человека от травмирования используются ограждения.

К *специальным устройствам безопасности* ПТМ относятся ограничители грузоподъемности. Они автоматически отключают механизм подъема груза, масса которого превышает предельное значение более чем на 10%. В стреловых кранах с переменной грузоподъемностью, зависящей от вылета стрелы, применяют *ограничители грузового момента*, учитывающие не только массу поднимаемого груза, но и величину вылета стрелы. Имеется много видов ограничителей, различающихся по принципу действия и конструктивному исполнению.

Противоугольные устройства предназначены для удержания крана, работающего на открытом воздухе, от самопроизвольного перемещения по рельсовому пути под действием ветра. Основным элементом противоугольных устройств являются рельсовые захваты (рельсозажимные клещи), посредством которых кран вручную или автоматически закрепляется за рельсы.

Применяются и другие специальные устройства безопасности, такие, как блокировка люка и дверки кабины в мостовых кранах; ограничители поворота на башенных кранах, измерители крена на самоходных кранах, ограничители перекоса на мостовых кранах и др.

Такие грузозахватные устройства, как крюки, электромагнитные шайбы, рейферы, подхваты и захваты (рис. 11.61) являются особо ответственными деталями ПТМ и изготавливаются под форму перемещаемых с их помощью грузов. При их использовании необходим периодический контроль за состоянием рабочих поверхностей (износ, отсутствие трещин и дефектов).

Регистрация, техническое освидетельствование и испытание ПТМ и ГЗУ является важнейшим методом обеспечения подъемно-транспортного оборудования и подъемно-транспортных машин. Надзор за безопасностью ПТМ осуществляет Ростехнадзор. Регистрация объектов, где эксплуатируются краны, должна производиться в соответ-

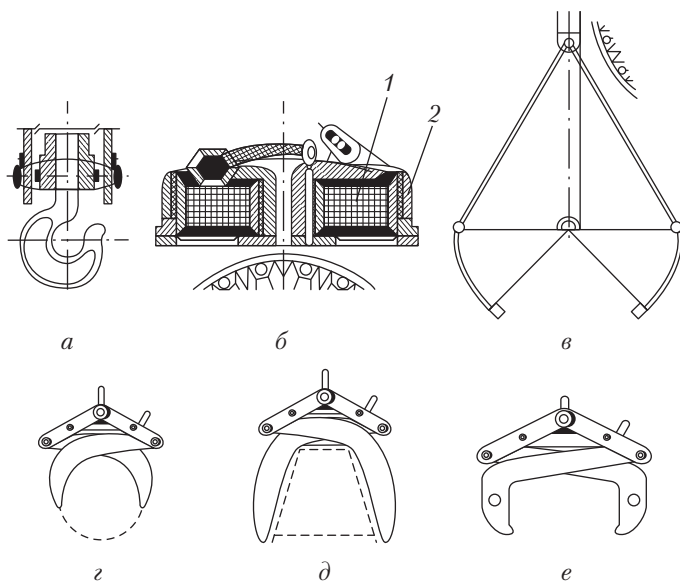


Рис. 11.61. Грузозахватные приспособления:
a — крюк; *б* — электромагнитная шайба: 1 — электромагнит, 2 — корпус; *в* — грейфер; *г, д, е* — клешневые захваты для валов, слитков, рулонов

вии с Правилами регистрации объектов в Государственном реестре опасных производственных объектов, утвержденным постановлением Правительства РФ от 24 ноября 1998 г. № 1371. Каждая изготовленная заводом-изготовителем грузоподъемная машина должна быть принята отделом технического контроля и снабжена паспортом, инструкцией по монтажу и эксплуатации и другой технической документацией, предусмотренной ГОСТ или ТУ. До пуска в работу грузоподъемная машина подлежит *регистрации в органах Ростехнадзора*, которые выдают разрешение на ввод ее в эксплуатацию. Регистрация кранов в органах Ростехнадзора производится по письменному заявлению владельца и паспорта крана. Грузоподъемная машина подлежит перерегистрации после проведения реконструкции машины, ремонта, передачи машины другому владельцу, перестановки на новое место.

Все вновь устанавливаемые грузоподъемные машины, а также съемные грузозахватные устройства до пуска в работу подлежат *техническому освидетельствованию*. Первичное освидетельствование проводится отделом технического контроля предприятия-изготовителя перед отправкой кранов потребителю. Находящиеся в эксплуатации грузоподъемные машины должны подвергаться периодическому частичному освидетельствованию через каждые 12 месяцев, а полному — через три года. Редко используемые машины (например, краны, обслуживающие производственные помещения только при ремонте) подвергаются полному техническому освидетельствованию через пять лет.

При полном техническом освидетельствовании грузоподъемная машина подвергается осмотру, *статическим и динамическим испытаниям*; при частичном техническом освидетельствовании — только осмотру. При осмотре устанавливается надежность каждого узла и элемента машины, степень износа канатов, цепей, крюков, зубчатых и червячных передач, тормозов, аппаратов управления и других устройств, определяется работоспособность приборов и устройств безопасности, крепление канатов, наличие и исправность заземления и электрических блокировок, состояние ограждений, перил, лестниц и т.п.

Статическое испытание грузоподъемной машины имеет целью проверку ее прочности в целом и прочности отдельных элементов. У стреловых кранов проверяют грузовую устойчивость под нагрузкой, на 25% превышающей номинальную. Испытание стреловых кранов проводят при максимальном и минимальном вылете стрелы в положении, отвечающим наименьшей устойчивости крана, при этом груз поднимается на высоту 100—200 мм. Кран считается выдержавшим испытание, если в течение 10 мин поднятый груз не опустился на землю, а также при осмотре крана и грузозахватных устройств не обнаружено трещин, деформации и других повреждений.

Грузоподъемная машина, выдержавшая статическое испытание, подвергается динамическому испытанию с целью проверки действия механизмов, тормозов, устройств безопасности. При динамическом испытании масса груза должна превышать номинальную на 10%.

Требования к операторам средств транспорта и ПТМ. При эксплуатации средств транспорта и ПТМ необходимо обеспечивать:

- соответствие квалификации оператора уровню требований, предъявляемых к ведению безопасной эксплуатации ПТМ;
- тестирование операторов на их профессиональную пригодность перед началом конкретного вида деятельности;
- медицинский контроль состояния оператора перед началом его взаимодействия с технической системой.

Вопросы и задания для самоконтроля

1. С какой целью применяют местную вытяжную вентиляцию?
2. Назовите устройства, применяемые для очистки загрязненного воздуха от пыли и капельной жидкости.
3. Какие способы защиты от вибраций применяют на транспорте?
4. Как защищают от вибраций человека-оператора?
5. Назовите параметры, по которым нормируют шум.
6. Что представляет собой штучный звукопоглотитель?
7. Как экранируют источник ЭМП?
8. Как устроены и работают аттенюаторы?
9. Назовите основные средства защиты от ИК-излучений.
10. Что определяет класс лазера?
11. Назовите категории облучаемых лиц, установленные согласно НРБ—99.
12. Какие меры защиты необходимо использовать при работе с открытыми источниками ионизирующего излучения?
13. Назовите опасности, характерные для ПЭВМ.
14. Перечислите меры защиты от прямого прикосновения к электрической сети.
15. Как устроены защитные заземление и зануление?
16. Что такое УЗО? Каковы принципы его реализации?
17. Каковы роль и области применения тормозных устройств?
18. Назовите методы обеспечения безопасной эксплуатации ПТМ.

Глава 12

МИНИМИЗАЦИЯ АНТРОПОГЕННЫХ ОПАСНОСТЕЙ

Минимально опасное взаимодействие человека с техникой в совокупности систем «человек — техника» достигается как за счет совершенствования техники, так и за счет учета антропометрических особенностей человека, сохраняя его работоспособность правильным выбором режимов труда и отдыха; обучения и профессионального отбора работающих. Профессиональный отбор операторов во многом связан с оценкой их профессиональной совместимости с технической системой.

По данным Национального совета по охране труда США подавляющее большинство нештатных и аварийных ситуаций в промышленности (свыше 90%) происходит вследствие неправильного поведения человека на производстве, и лишь их малая часть является результатом технической неисправности оборудования.

12.1. Обучение и инструктаж

Обучение работающих основам безопасности должно вестись при их профессиональной подготовке независимо от ее формы (институт, колледж, обучение непосредственно на производстве), а также в рамках системы инструктажей при повышении квалификации.

Обучение студентов вузов ведется при изучении дисциплин «Безопасность жизнедеятельности», «Экология», курсовом и дипломном проектировании, прохождении производственной практики. Основные требования к обучающим программам изложены в федеральных законах «О промышленной безопасности опасных производственных объектов», «О пожарной безопасности», «О защите населения и территории от чрезвычайных ситуаций природного и техногенного характера», «Об охране окружающей среды», «О санитарно-эпидемиологическом благополучии населения», Законе РФ «О защите прав потребителей» и Трудовом кодексе РФ.

В соответствии с законодательством РФ работодатель обязан обеспечить инструктаж, обучение и проверку знаний работником норм, правил и инструкций по охране труда. Предусмотрено проведение **пяти видов инструктажа**. При поступлении на работу отдел охраны труда проводит *вводный инструктаж*. Перед первичным допуском к работе все принятые (в том числе учащиеся, проходящие производственную практику) непосредственно на рабочем месте проходят *первичный инструктаж* по охране труда. Рабочие допускаются к самостоятельной работе только после проверки теоретических знаний и приобретенных навыков безопасных способов работы. После начала самостоятельной работы все работники не реже чем раз в полгода проходят *повторный инструктаж*.

Внеплановый инструктаж проводят в следующих случаях:

- при введении в действие новых или переработанных стандартов, правил;
- при введении инструкций по охране труда, а также изменений к ним;
- при изменении технологического процесса, замене или модернизации оборудования, приспособлений и инструмента, исходного сырья, материалов и других факторов, влияющих на безопасность труда;
- при нарушении работающими или учащимися требований безопасности труда, которые могут привести или привели к травме, аварии, взрыву или пожару, отравлению;
- по требованию органов надзора;
- при больших перерывах в работе (для работ, к которым предъявляются дополнительные, повышенные требования безопасности труда более, чем на 30 календарных дней, а для остальных работ — при перерывах более 60 дней).

Целевой инструктаж проводят в следующих случаях: при выполнении разовых работ, не связанных с прямыми обязанностями по специальности (погрузка, выгрузка, уборка территории, разовые работы вне предприятия, цеха и т.п.); ликвидации последствий аварий, катастроф и стихийных бедствий; производстве работ, на которые оформляются наряд-допуск, разрешение и другие документы; проведении экскурсий на предприятии, организации массовых мероприятий с учащимися (экскурсии, походы, спортивные соревнования и др.).

Первичный на рабочем месте, повторный, внеплановый и целевой инструктажи проводит непосредственный руководитель работ (мастер, инструктор производственного обучения, преподаватель). Инструктажи на рабочем месте завершаются проверкой знаний, устным опросом или с помо-

щью технических средств обучения, а также проверкой приобретенных навыков безопасных способов работы. Знания проверяет работник, проводивший инструктаж. Лица, показавшие неудовлетворительные знания, к самостоятельной работе (к практическим занятиям) не допускаются и обязаны вновь пройти инструктаж.

О проведении первичного инструктажа на рабочем месте, повторного, внепланового, стажировки и о допуске к работе работник, проводивший инструктаж, делает запись в журнале регистрации инструктажа на рабочем месте и (или) в личной карточке работающего с обязательной подписью инструктируемого и инструктирующего.

При регистрации внепланового инструктажа указывают причину его проведения. Целевой инструктаж с работниками, проводящими работы по наряду-допуску, разрешению и т.п., фиксируется в наряде-допуске или другой документации, разрешающей производство работ.

Минимизация антропогенных опасностей достигается, если на объектах экономики будет использоваться только квалифицированный персонал, наличие которого — одно из важнейших условий безопасности и экологичности производства. С этой целью на предприятиях создается специальная система обучения работников.

Обучению и проверке знаний подлежат:

- руководители и специалисты предприятий, а также лица, занимающиеся предпринимательской деятельностью, связанной с организацией, руководством и проведением работы непосредственно на рабочих местах и производственных участках с осуществлением надзора и технического контроля за проведением работ;
- инженеры и педагогические работники профессиональных образовательных учреждений.

Проверка знаний по охране труда поступивших на работу руководителей и специалистов проводится не позднее одного месяца после назначения на должность, для работающих — периодически, не реже одного раза в три года.

Проверку знаний по охране труда руководителей и специалистов, осуществляемую в соответствии с Типовым положением, на объектах, подконтрольных специально уполномоченным органам надзора и контроля, рекомендуется совмещать с проверкой знаний, проводимой в порядке, установленном этими органами.

Ответственность за организацию своевременного и качественного обучения и проверку знаний по охране труда в целом по предприятию возлагается на его руководителя, а в подразделениях (цех, участок, отдел, лаборатория, мастерская и др.) на руководителя подразделения.

Руководители и специалисты, поступившие на предприятие, проходят вводный инструктаж, который проводит инженер по охране труда или лицо, на которое приказом руководителя предприятия возложены эти обязанности. При этом они должны быть ознакомлены:

- с состоянием условий и охраны труда, производственного травматизма и профессиональной заболеваемости на предприятии (в подразделении);
- законодательными и иными нормативными правовыми актами по охране труда, коллективным договором (соглашением) на предприятии;
- своими должностными обязанностями по обеспечению охраны труда на предприятии (подразделении);
- порядком и состоянием обеспечения работников средствами защиты от воздействия неблагоприятных для их здоровья факторов;
- порядком индивидуальной и коллективной защиты от воздействия опасных и вредных производственных факторов.

Внеочередная проверка знаний по охране труда руководителей и специалистов предприятий проводится независимо от срока проведения предыдущей проверки. Внеочередная проверка знаний по охране труда для руководителей и специалистов проводится в следующих случаях:

- при введении в действие на предприятии новых или переработанных (дополненных) законодательных и иных нормативных правовых актов по охране труда;
- при изменениях (замене) технологических процессов и оборудования, требующих дополнительных знаний по охране труда обслуживающего персонала;
- при назначении или переводе на другую работу, если новые обязанности требуют от руководителей и специалистов дополнительных знаний по охране труда (до начала исполнения ими своих должностных обязанностей);
- по требованию государственной инспекции труда субъектов РФ при установлении недостаточных знаний;
- после аварий, несчастных случаев, а также при нарушении руководителями и специалистами или подчиненными

им работниками требований нормативных правовых актов по охране труда;

— при перерыве в работе в данной должности более одного года.

Непосредственно перед очередной (внеочередной) проверкой знаний по охране труда руководителей и специалистов организуется их специальная подготовка с целью углубления знаний по наиболее важным вопросам охраны труда (краткосрочные семинары, беседы, консультации и др.). О дате и месте проведения проверки знаний работник должен быть предупрежден не позднее, чем за 15 дней.

Для проведения проверки знаний по охране труда руководителей и специалистов на предприятиях приказом (распоряжением) их руководителей создаются комиссии по проверке знаний (одна или несколько). Результаты проверки знаний по охране труда руководителей и специалистов предприятий оформляются протоколами. Удостоверения о проверке знаний по охране труда действительны на всей территории России, в том числе для работников, находящихся в командировке.

Обучение по вопросам охраны труда руководителей и специалистов предприятий проводится по программам, разработанным и утвержденным предприятиями или учебными центрами, комбинатами, институтами, имеющими разрешение органов управления охраной труда субъектов РФ на проведение обучения и проверку знаний по охране труда, в соответствии с типовыми программами. Типовые программы обучения по вопросам охраны труда руководителей и специалистов предприятий разрабатываются и утверждаются соответствующими министерствами, ведомствами, органами управления охраной труда субъектов РФ.

Контроль за своевременным проведением проверки знаний по охране труда руководителей и специалистов предприятий осуществляется государственной инспекцией труда.

Дополнительные требования к обеспечению безопасности в соответствии с отдельными нормативными правовыми актами по охране труда предусмотрены для работ, к которым предъявляются повышенные требования безопасности и установлен особый порядок допуска работников к их выполнению. К таким работам относятся: эксплуатация и ремонт электроустановок, котлов, сосудов, работающих под давлением, обслуживание газового хозяйства, грузоподъемных машин и лифтов, выполнение верхолазных, электрогазосварочных,

погрузочно-разгрузочных операций, деятельность, связанная с применением радиоактивных веществ, взрывчатых материалов, пиротехнических средств.

Работодатель, руководитель организации на основании действующих нормативных правовых актов по охране труда должен определить перечень работ и профессий, к которым предъявляются дополнительные требования безопасности труда, требующие дополнительного специального обучения работников перед допуском их к самостоятельной работе. Порядок, форма, периодичность и продолжительность обучения устанавливается руководителем организации с учетом действующих норм и правил. Без предварительного обучения, проверки знаний соответствующих правил и норм по охране труда персонал к работам, связанным с повышенной опасностью, не допускается.

Обучение осуществляется по программам, утвержденным руководителем организации по согласованию со службой охраны труда и профсоюзным комитетом или иным уполномоченным работниками представительным органом. Обучение должно завершаться проверкой теоретических знаний и практических навыков. Прошедшему проверку знаний выдается удостоверение на право выполнения работ с повышенной опасностью. Проверка знаний должна быть периодичной в соответствии с действующими соответствующими правилами.

В соответствии с утвержденным перечнем работники, которые допускаются к работам повышенной опасности, должны проходить предварительный и периодический медицинские осмотры в медицинском учреждении.

Особое место в организации работ на предприятии отводится работам, на проведение которых требуется наряд-допуск.

Наряд-допуск — это задание на производство работ, оформленное на специальном бланке установленной формы и определяющее содержание, место работы, время ее начала и окончания, условия безопасного проведения, состав бригады и лиц, ответственных за безопасность выполнения работы.

Организация безопасного производства работ по наряду-допуску регламентируется соответствующими нормативными правовыми актами по охране труда по каждому виду работ. Например, регламентируются работы в действующих электрических установках, ремонт грузоподъемных кранов,

осмотр и ремонт газораспределительных пунктов и газопроводов, ремонт котлов и т.д.

Нормативными правовыми актами определяются лица, ответственные за безопасность работ, их права и обязанности, порядок выдачи и оформления нарядов-допусков, действия ответственных лиц перед допуском бригады к работе по наряду-допуску во время работы и по ее окончании.

Допуск к работе осуществляется ежедневно с указанием даты и времени начала работы и оформляется подписями ответственного руководителя и производителя работ.

Готовность к работе по наряду-допуску производится непосредственно на рабочем месте после проверки ответственным руководителем или лицом, выдавшим наряд-допуск, совместно с производителем работ выполнения мероприятий, обеспечивающих безопасное производство работы, проведения инструктажа по безопасности труда с членами бригады. Проведение инструктажа по безопасности труда подтверждается подписями его участников в наряде-допуске. Экземпляр наряда-допуска должен находиться у производителя работ и лица, выдавшего его.

12.2. Подготовка операторов

Выполнение оператором своих обязанностей на работе должно соответствовать требованиям по быстродействию и надежности.

Критерием быстродействия является время решения задачи, т. е. время от момента поступления сигнала до момента окончания управляющих воздействий. Обычно это время $T_{\text{оп}}$ прямо пропорционально количеству перерабатываемой человеком информации

$$T_{\text{оп}} = a + bH,$$

где a — скрытое время реакции, т.е. промежуток времени от момента появления сигнала до реакции на него оператора (обычно $a = 0,2 \div 0,6$ с); b — время переработки единицы информации ($b = 0,15 \div 0,35$ с); H — количество перерабатываемой информации, ед.

Средняя скорость переработки единицы информации характеризует быстроту действий оператора и зависит от его психологических особенностей, типа задач, технических

и эргономических особенностей систем управления. Обычно пропускная способность составляет 2–4 ед/с.

Надежность человека-оператора определяет его способность выполнять в полном объеме возложенные на него функции при определенных условиях работы. Надежность деятельности оператора характеризуют его безошибочность, готовность, восстанавливаемость, своевременность и точность.

Безошибочность оценивается вероятностью безошибочной работы, которая определяется как на уровне отдельной операции, так и в целом на уровне всего объема работы.

Вероятность P_j безошибочного выполнения операций применительно к фазе устойчивой работы определяется на основе статистических данных по формуле

$$P_j = (N_j - C_{\text{ошj}}) N_j,$$

где N_j — общее число выполняемых операций; $C_{\text{ошj}}$ — число допущенных при этом ошибок (обычно $P = 0,9 \div 0,995$).

Коэффициент готовности $K_{\text{он}}$ характеризует вероятность включения человека-оператора в работу в любой произвольный момент времени

$$K_{\text{он}} = 1 - (T_0/T),$$

где T_0 — время, в течение которого человек не может принять поступившую к нему информацию; T — общее время работы человека-оператора.

Восстанавливаемость оператора $P_{\text{в}}$ оценивается вероятностью исправлений им допущенной ошибки

$$P_{\text{в}} = P_{\text{к}} P_{\text{обн}} P_{\text{н}},$$

где $P_{\text{к}}$ — вероятность выдачи сигнала контрольной системой; $P_{\text{обн}}$ — вероятность обнаружения сигнала оператором; $P_{\text{н}}$ — вероятность исправления ошибочных действий при повторном выполнении всей операции.

Этот показатель позволяет оценить возможность самоконтроля оператором своих действий и исправления допущенных им ошибок.

Своевременность действий оператора $P_{\text{св}}$ оценивается вероятностью выполнения задачи в течение заданного времени. Эта вероятность может быть определена по статистическим данным как

$$P_{\text{св}} = (N - N_{\text{нс}})/N,$$

где N и $N_{\text{нс}}$ — общее и несвоевременно выполненное число задач.

Точность — степень отклонения измеряемого оператором количественного параметра системы от его истинного значения. Количественно этот параметр оценивается погрешностью ΔA , с которой оператор измеряет, оценивает, устанавливает или регулирует данный параметр

$$\Delta A = A_{\text{н}} + A_{\text{оп}},$$

где $A_{\text{н}}$ — истинное или номинальное значение параметра; $A_{\text{оп}}$ — фактическое измеряемое или регулируемое оператором значение этого параметра.

Значение показателей, превысившее допустимые пределы, является ошибкой, и их следует учитывать при оценке надежности оператора.

Теперь рассмотрим вопросы *профессионального отбора, тестирования, медицинского освидетельствования*. Поведение человека в сложных экстремальных ситуациях определяется его психологическим состоянием и готовностью к принятию решения и адекватным действиям.

Профессиональный отбор работающих по отдельным специальностям (шоферы, лица, работающие на высоте, операторы и др.) предусматривает установление их физической и психофизиологической пригодности к безопасному выполнению работ. Особое внимание при этом уделяется учету физических возможностей, антропометрических данных (рост, длина рук и т.п.), психофизиологических данных (темперамент, способность к концентрации внимания, к восприятию большого объема информации, реакция на внешнее воздействие, психологическая устойчивость и т.п.).

Профессиональный психологический отбор работников ставит задачу выявить людей, у которых процесс обучения дает максимальный эффект при минимальном времени обучения. Профессиональная пригодность определяется положительной мотивацией к данной специальности; высоким порогом ощущения опасности; быстротой реакции на экстремальную ситуацию, хорошим глазомером, устойчивостью, концентрацией и распределением внимания; нормальным состоянием двигательного аппарата, высокой пропускной способностью анализаторов и т.д.

Операторы и диспетчеры сложных систем управления проходят тестирование на определение общего и структурно-логического объема памяти, способности к концентрации внимания как одномоментно, так и в течение рабочего дня, в том числе при наличии разного рода неблагоприятных воздействий (звуковых, световых), способности к переключению внимания. Кроме того, применительно к указанным выше профессиям проводят оценку избирательности внимания, выявления склонности к принятию решений, связанных с риском. Оценка объема памяти ведется по таблицам, содержащим различную визуальную информацию (геометрические фигуры, наборы цифр, тексты), после ознакомления с содержанием которых испытуемый по возможности быстро воспроизводит эту информацию по памяти.

Особое внимание обращается на изучение быстроты реакции испытуемых. Для этой цели разработан рефлексометр РЦП-3, предназначенный для измерения простой и сложной реакции человека на световые и звуковые раздражители. Анализатор сенсомоторной координации АСК-3 позволяет оценивать общее время реагирования и точность реагирования. Измеритель критической частоты световых мельканий ИКЧ-2 позволяет выявлять степень утомляемости (в частности, зрительной) отдельных лиц в процессе труда. Разработаны тесты на исследование глазомера.

Специфика отдельных технологических процессов предъявляет дополнительные требования в части их психических возможностей, антропометрических данных, состояния здоровья. Соответствие этим требованиям выявляется в рамках медицинских освидетельствований, которые проводят для работающих во вредных условиях труда, а также при работах с повышенной опасностью травмирования. Система медицинских осмотров определена приказами Минздрава России. Она предусматривает предварительные, перед поступлением на работу, и периодические, в процессе работы, освидетельствования, цель которых — выявить наличие медицинских противопоказаний к этой работе.

12.3. Организация безопасного трудового процесса

Правильное расположение и компоновка рабочего места, обеспечение удобной позы и свободы трудовых движений,

использование оборудования, отвечающего требованиям эргономики и инженерной психологии, делают наиболее эффективным трудовой процесс, уменьшают утомляемость и предотвращают возникновения профессиональных заболеваний. Неправильное положение тела на рабочем месте приводит к быстрому возникновению статической усталости, снижению качества и скорости выполняемой работы, а также к росту вероятности проявления опасности. Нормальной рабочей позой следует считать такую, при которой работнику не требуется наклоняться вперед больше, чем на 10–15°, наклоны назад и в стороны нежелательны; основное требование к рабочей позе — прямая осанка. Выбор рабочей позы зависит от мышечных усилий во время работы, точности и скорости движений, а также от характера выполняемой работы. При усилиях не более 50 Н можно выполнять работу сидя. При усилиях 50–100 Н работа может выполняться с одинаковым физиологическим эффектом как стоя, так и сидя. При усилиях более 100 Н желательно работать стоя.

Работа стоя целесообразнее при необходимости постоянных передвижений, связанных с настройкой и наладкой оборудования. Она создает максимальные возможности для обзора и свободных движений. Однако при работе стоя повышается нагрузка на мышцы нижних конечностей, повышается напряжение мышц в связи с высоким расположением центра тяжести и увеличиваются энергозатраты на 6–10% по сравнению с позой «сидя».

Работа в позе «сидя» более рациональна и менее утомительна, так как уменьшается высота центра тяжести над площадью опоры, повышается устойчивость тела, снижается напряжение мышц, уменьшается нагрузка на сердечно-сосудистую систему. В положении «сидя» обеспечивается возможность выполнять работу, требующую точности движения. Однако и в этом случае могут возникать застойные явления в органах таза, затруднение работы органов кровообращения и дыхания.

Смена позы приводит к перераспределению нагрузки на группы мышц, улучшению условий кровообращения, ограничивает монотонность. Поэтому, где это совместимо с технологией и условиями производства, необходимо предусматривать выполнение работы как стоя, так и сидя, с тем чтобы рабочие по своему усмотрению могли изменять положение тела.

При организации производственного процесса следует учитывать антропометрические и психофизиологические особенности человека, его возможности в отношении величины усилий, темпа и ритма выполняемых операций, а также анатомо-физиологические различия между мужчинами и женщинами.

Основные требования к размерам и конструкции рабочего стула в зависимости от вида выполняемых работ приведены в ГОСТ 12.2.032–78.

Существенное влияние на работоспособность оператора оказывает правильный выбор типа и размещения органов и пультов управления машинами и механизмами.

Приборные панели следует располагать так, чтобы плоскости лицевых частей индикаторов были перпендикулярны линиям зрения оператора, а необходимые органы управления находились в пределах досягаемости. Наиболее важные органы управления следует располагать спереди и справа от оператора.

Для лучшего различия органов управления они должны быть разными по форме и размеру, окрашиваться в разные цвета или иметь маркировку, или соответствующие надписи.

Применение ножного управления дает возможность уменьшить нагрузку на руки и, таким образом, снизить общую утомляемость оператора. Педали следует применять для включения, пуска и остановки при частоте этих операций не более 20 в минуту, когда требуется большая сила переключения и не слишком большая точность установки органа управления в новом положении.

Элементами рационального режима труда и отдыха является производственная гимнастика и комплекс мер по психофизиологической разгрузке, в том числе функциональная музыка.

В основе производственной гимнастики лежит **феномен активного отдыха**. По мнению И. М. Сеченова: *«Утомленные мышцы быстрее восстанавливают свою работоспособность не при полном покое, а при работе других мышечных групп»*. В результате производственной гимнастики увеличивается жизненная емкость легких, улучшается деятельность сердечно-сосудистой системы, повышается функциональная возможность анализаторных систем, увеличивается мышечная сила и выносливость. Но при тяжелом труде или работе в условиях повышенной температуры воздуха более целесо-

образен пассивный отдых в хорошо проветриваемом помещении.

Однако функциональную музыку не рекомендуется применять при выполнении работ, требующих значительной концентрации внимания, умственной работе, большой напряженности выполняемых работ, непостоянных рабочих местах и неблагоприятных санитарно-гигиенических условиях внешней среды.

Для снятия нервно-психического напряжения, борьбы с утомлением, восстановления работоспособности в последнее время успешно используют *кабинеты релаксации, или комнаты психологической разгрузки*.

Эффект психоэмоциональной разгрузки достигается путем эстетического оформления интерьера, использования удобной мебели, позволяющей находиться в удобной расслабленной позе, трансляции специально подобранных музыкальных произведений, насыщения воздуха благотворно действующими отрицательными ионами, приема тонизирующих напитков, имитации в помещении естественно-природного окружения и воспроизведения звуков леса, морского прибоя и др. Одним из элементов психологической разгрузки является аутогенная тренировка, основанная на комплексе взаимосвязанных приемов психической саморегуляции и несложных физических упражнений со словесным самовнушением.

12.4. Особенности безопасной трудовой деятельности женщин и подростков

При использовании на производстве труда женщин и подростков в целях повышения их безопасности необходимо учитывать анатомо-физиологические особенности их организма.

Основными особенностями подросткового возраста является резкий подъем всех жизненных функций, энергичный рост и физическое развитие тела. В этом возрасте наблюдается ускоренный рост костей скелета и мускулатуры, особенно конечностей, слабость связочного аппарата, более быстрая утомляемость мышц, нередки отклонения в развитии органов дыхания, кровообращения и желудочно-кишечного тракта.

Для лиц в возрасте 16–18 лет установлена сокращенная продолжительность рабочей недели 36 ч, а для лиц в возрасте 15 лет — 24 ч. Их запрещено привлекать к ночным и сверх-

урочным работам в выходные дни. Ограничено применение труда подростков по переноске тяжестей, а если работа связана только с переноской тяжестей, то масса груза не должна превышать 4,1 кг. Все лица моложе 18 лет при поступлении на работу обязательно проходят профилактические медицинские осмотры.

Анатомо-физиологические особенности женщин в некоторых случаях при неудовлетворительной производственной обстановке могут способствовать возникновению гинекологических заболеваний и повлиять на репродуктивную функцию женщин. Неблагоприятное влияние на состояние здоровья женщин оказывают повышенная трудоемкость, нервная напряженность и монотонность труда. Для работающих женщин регламентируют предельные величины переноски и перемещения грузов; вводят более благоприятные режимы труда и отдыха; ограничивают использование труда женщин в ночное время; устанавливают для них режим работы с неполным рабочим днем или неполной рабочей неделей.

Максимальная масса поднимаемого и перемещаемого женщинами груза при условии чередования этого процесса с другими видами работ (до двух раз в час) согласно СанПиН 2.2.0.555—96 составляет 10 кг, при подъеме и перемещении тяжестей постоянно в течение рабочей смены — 7 кг. Величина динамической работы, совершаемой в течение каждого часа рабочей смены, не должна превышать следующих значений: с рабочей поверхности — 1750, с пола — 875 кгм. Причем в массу поднимаемого и перемещаемого груза включается масса тары и упаковки. При перемещении грузов на тележках или в контейнерах прилагаемое усилие не должно превышать 1 кг.

Поскольку организм женщин особенно уязвим в период беременности, то запрещается применение труда беременных женщин на работах, которые могут нанести вред здоровью женщины или ее потомства. Беременные женщины в соответствии с медицинским заключением должны быть переведены на более легкую работу или работу, исключающую воздействие вредных и опасных производственных факторов, с сохранением среднего заработка по прежней работе. Не допускается привлечение к работам в ночное время, к сверхурочным работам, к работам в выходные дни и направлению в командировки беременных женщин и женщин, имеющих детей в возрасте до трех лет.

Вопросы и задания для самоконтроля

1. Назовите виды инструктажа, предусмотренные на объектах экономики.
2. Какой контингент работающих обязан проходить обучение по охране труда?
3. Что такое наряд-допуск?
4. Назовите основные требования к операторам технических систем.
5. Каковы задачи профессионального отбора?
6. Каковы особенности трудовой деятельности подростков?

Глава 13

ЗАЩИТА УРБАНИЗИРОВАННЫХ ТЕРРИТОРИЙ И ПРИРОДНЫХ ЗОН ОТ ОПАСНОГО ВОЗДЕЙСТВИЯ ТЕХНОСФЕРЫ

13.1. Защита атмосферного воздуха от выбросов

Средства защиты атмосферного воздуха от выбросов объектов экономики, средств транспорта и т.п. включают:

- очистку выбросов от примесей в специальных аппаратах и устройствах перед поступлением газов в атмосферу;
- рассеивание очищенных выбросов в атмосферном воздухе.

Для очистки отходящих газов от примесей нашли свое применение следующие **аппараты и устройства**:

- сухие пылеуловители (циклоны, фильтры, электрофильтры, рукавные фильтры, адсорберы);
- аппараты мокрой очистки (скрубберы Вентури, барботажно-пенные пылеуловители, туманоуловители, абсорберы, хемосорберы);
- аппараты термической и каталитической нейтрализации газовых выбросов.

Широкое применение получили циклоны (рис. 13.1), в которых газовый поток вводится через патрубок 2 по касательной и внутренней поверхности корпуса 1. Далее поток совершает вращательно-поступательное движение вдоль корпуса по бункеру 4. Отделение частиц пыли от газа происходит под действием центробежных сил, возникающих при вращении газа и его повороте к входу выходной трубы 3.

Многие задачи по очистке газов от пыли с успехом решаются с помощью цилиндрических (ЦН-11, ЦН-15, ЦН-24, ЦП-2)

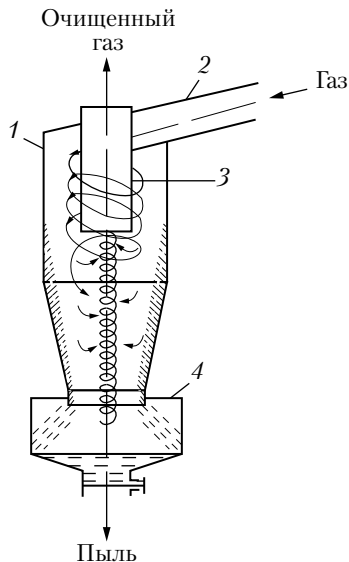


Рис. 13.1. Схема циклона

и конических (СК-ЦН-34, СК-ЦН-34М и СДК-ЦН-33) циклонов НИИОГАЗа. Цилиндрические циклоны предназначены для улавливания сухой пыли аспирационных систем. Их рекомендуется использовать для предварительной очистки газов и устанавливать перед фильтрами или электрофильтрами.

Конические циклоны серии СК, предназначенные для очистки газа от сажи, обладают повышенной эффективностью по сравнению с циклонами типа ЦН, что достигается за счет большего гидравлического сопротивления циклонов серии СК.

Для очистки больших масс газов применяют батарейные циклоны, состоящие из большого числа параллельно установленных циклонных элементов. Конструктивно они объединяются в один корпус и имеют общий подвод и отвод газа. Опыт эксплуатации батарейных циклонов показал, что эффективность очистки у таких циклонов несколько ниже эффективности отдельных элементов из-за перетока газов между циклонными элементами.

Электрическая очистка (электрофильтры) — один из наиболее совершенных видов очистки газов от взвешенных в них

частиц пыли и тумана. Этот процесс основан на ударной ионизации газа, передаче заряда ионов частицам примесей и осаждении последних на осадительных и коронирующих электродах. Для этого применяют электрофильтры.

Аэрозольные частицы, поступающие в зону между коронирующим 1 и осадительным 2 электродами (рис. 13.2), адсорбируют на своей поверхности ионы, приобретая электрический заряд, и получают тем самым ускорение, направленное в сторону электрода с зарядом противоположного знака. Процесс зарядки частиц зависит от подвижности ионов, траектории их движения и времени пребывания частиц в зоне коронирующего заряда. Учитывая, что в воздухе и дымовых газах подвижность отрицательных ионов выше, чем положительных, электрофильтры обычно делают с короной отрицательной полярности. Время зарядки аэрозольных частиц невелико и измеряется долями секунды. Движение заряженных частиц к осадительному электроду происходит под действием аэродинамических сил и силы взаимодействия электрического поля и заряда частицы.

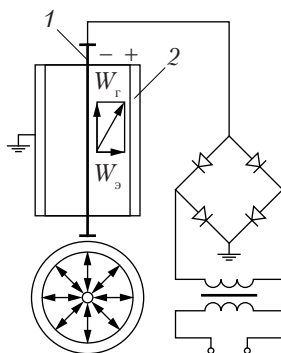


Рис. 13.2. Схема электрофильтра

Большое значение для процесса осаждения пыли на электродах имеет электрическое сопротивление слоев пыли. По величине электрического сопротивления различают:

1) пыли с малым удельным электрическим сопротивлением ($< 10^4$ Ом·см), которые при соприкосновении с электродом мгновенно теряют свой заряд и приобретают заряд, соответствующий знаку электрода, после чего между электро-

дом и частицей возникает сила отталкивания, стремящаяся вернуть частицу в газовый поток; противодействует этой силе только сила адгезии; если она оказывается недостаточной, то резко снижается эффективность процесса очистки;

2) пыли с удельным электрическим сопротивлением от 10^4 до 10^{10} Ом·см; они хорошо осаждаются на электродах и легко удаляются с них при встряхивании;

3) пыли с удельным электрическим сопротивлением более 10^{10} Ом·см; они труднее всего улавливаются в электрофильтрах, так как на электродах частицы разряжаются медленно, что в значительной степени препятствует осаждению новых частиц.

В реальных условиях снижение удельного электрического сопротивления пыли можно осуществить увлажнением запыленного газа.

Определение эффективности очистки запыленного газа в электрофильтрах обычно проводят по формуле Дейча

$$\eta = 1 - e^{-W_{\text{э}} F_{\text{уд}}},$$

где $W_{\text{э}}$ — скорость движения частицы в электрическом поле, м/с; $F_{\text{уд}}$ — удельная поверхность осадительных электродов, равная отношению поверхности осадительных элементов к расходу очищаемых газов, $\text{м}^2 \cdot \text{с} / \text{м}^3$.

Из формулы Дейча следует, что эффективность очистки газов зависит от показателя степени $W_{\text{э}} F_{\text{уд}}$:

| | | | | |
|------------------------------------|------|-------|------|------|
| $W_{\text{э}} F_{\text{уд}}$ | 3,0 | 3,7 | 3,9 | 4,6 |
| η | 0,95 | 0,975 | 0,98 | 0,99 |

Для тонкой очистки газов от частиц и капельной жидкости применяют различные *фильтры*. Процесс фильтрования состоит в задержании частиц примесей на пористых перегородках при движении через них дисперсных сред. Принципиальная схема процесса фильтрования в пористой перегородке показана на рис. 13.3. Фильтр представляет собой корпус 1, разделенный пористой перегородкой (фильтроэлементом) 2 на две полости. В фильтр поступают загрязненные газы, которые очищаются при прохождении фильтроэлемента. Частицы примесей оседают на входной части пористой перегородки, образуя на поверхности перегородки слой 3, и задерживаются в порах. Для вновь поступающих частиц этот слой становится частью фильтровой перегородки, что увеличи-

вадет эффективность очистки фильтра и перепад давления на фильтроэлементе.

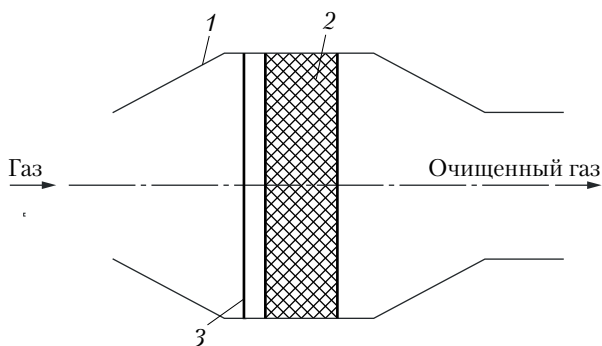


Рис. 13.3. Схема фильтра

Классификация фильтров основана на типе фильтровой перегородки, конструкции фильтра и его назначении, тонкости очистки и др.

По типу перегородки фильтры бывают следующих разновидностей: с зернистыми слоями (неподвижные, свободно насыпанные зернистые материалы, псевдооживленные слои); гибкими пористыми перегородками (ткани, войлоки, волокнистые маты, губчатая резина, пенополиуретан и др.); полужесткими пористыми перегородками (вязаные и тканые сетки, прессованные спирали и др.); жесткими пористыми перегородками (пористая керамика, пористые металлы и др.).

Наибольшее распространение в промышленности для сухой очистки газовых выбросов получили рукавные фильтры (рис. 13.4).

Аппараты мокрой очистки газов — *мокрые пылеуловители* — имеют широкое распространение, так как характеризуются высокой эффективностью очистки от мелкодисперсных пылей с $d_{\text{ч}} \geq 0,3$ мкм, а также возможностью очистки от пыли нагретых и взрывоопасных газов. Однако мокрые пылеуловители обладают рядом недостатков, ограничивающих область их применения: образование в процессе очистки шлама, что требует специальных систем для его переработки; вынос влаги в атмосферу и образование отложений в отводящих газоходах при охлаждении газов до температуры точки росы; необходи-

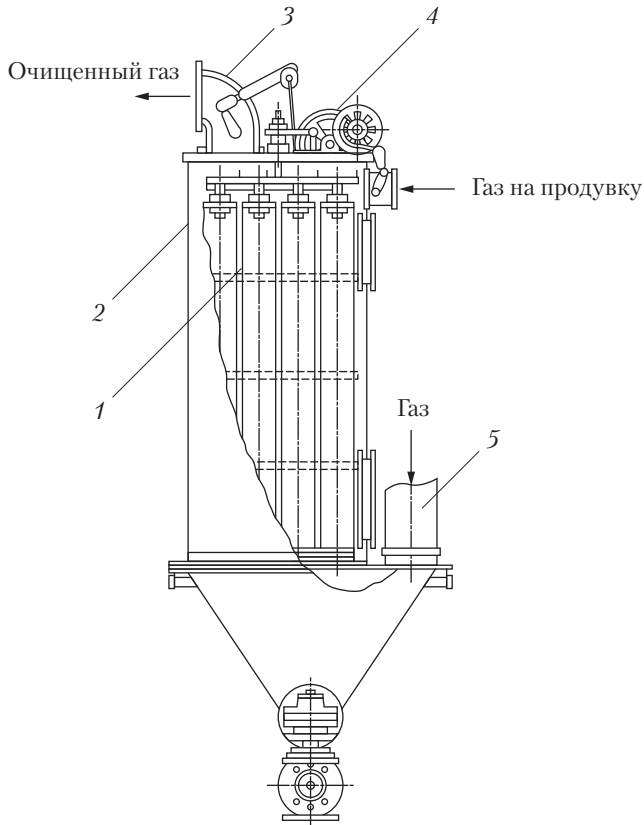


Рис. 13.4. Рукавный фильтр:

1 — рукав; 2 — корпус; 3 — выходной патрубок; 4 — блок регенерации; 5 — входной патрубок

мость создания обратных систем подачи воды в пылеуловитель.

Аппараты мокрой очистки работают по принципу осаждения частиц пыли на поверхность либо капель, либо пленки жидкости. Осаждение частиц пыли на жидкость происходит под действием сил инерции и броуновского движения.

Среди аппаратов мокрой очистки с осаждением частиц пыли на поверхность капель на практике более применимы скрубберы Вентури (рис. 13.5). Основная часть скруббера — сопло Вентури 2. В него подводится запыленный поток газа

и через центробежные форсунки 1 жидкость на орошение. В конфузурной части сопла происходит разгон газа от вход-

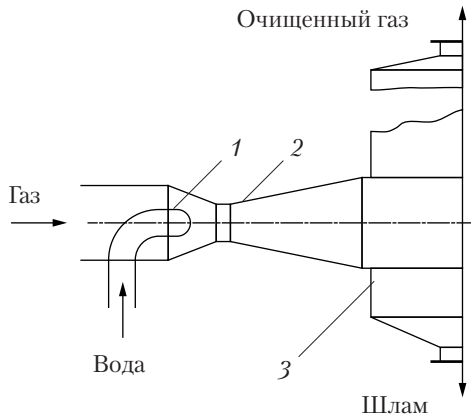


Рис. 13.5. Схема скруббера Вентури

ной скорости ($W_r = 15 \div 20$ м/с) до скорости в узком сечении сопла 80–200 м/с и более.

Процесс осаждения пыли на капли жидкости обусловлен массой жидкости, развитой поверхностью капель и высокой относительной скоростью частиц жидкости и пыли в конфузурной части сопла. Эффективность очистки в значительной степени зависит от равномерности распределения жидкости по сечению конфузурной части сопла. В диффузорной части сопла поток тормозится до скорости 15–20 м/с и подается в каплеуловитель 3. Каплеуловитель обычно выполняют в виде прямоточного циклона.

Скрубберы Вентури обеспечивают высокую эффективность очистки аэрозолей при начальной концентрации примесей до 100 г/м³. Если удельный расход воды на орошение составляет 0,1–6,0 л/мин, то эффективность очистки газа от мелкодисперсной пыли с различными размерами $d_{\text{ч}}$ частиц равна:

| | | | |
|---------------------------|-----------|-----------|-----------|
| $d_{\text{ч}}$, мкм..... | 1 | 5 | 10 |
| η | 0,70–0,90 | 0,90–0,98 | 0,94–0,99 |

Скрубберы Вентури широко используют в системах очистки газов от туманов. Эффективность очистки воздуха от тумана со средним размером частиц более 0,3 мкм достигает 0,999, что вполне сравнимо с высокоэффективными фильтрами.

К мокрым пылеуловителям относятся барботажно-пенные пылеуловители с провальной (рис. 13.6, *а*) и переливной (рис. 13.6, *б*) решетками. В таких аппаратах газ на очистку поступает под решетку 3, проходит через отверстия в решетке и, барботируя через слой жидкости и пены 2, очищается от пыли путем осаждения частиц на внутренней поверхности газовых пузырей. Режим работы аппаратов зависит от скорости подачи воздуха под решетку. При скорости до 1 м/с наблюдается барботажный режим работы аппарата. Дальнейший рост скорости газа в корпусе 1 аппарата до 2–2,5 м/с сопровождается возникновением пенного слоя над жидкостью, что приводит к повышению эффективности очистки газа и брызгоуносу из аппарата. Современные барботажно-пенные аппараты обеспечивают эффективность очистки газа от мелкодисперсной пыли ~ 0,95–0,96 при удельных расходах воды 0,4–0,5 л/м³. Практика эксплуатации этих аппаратов

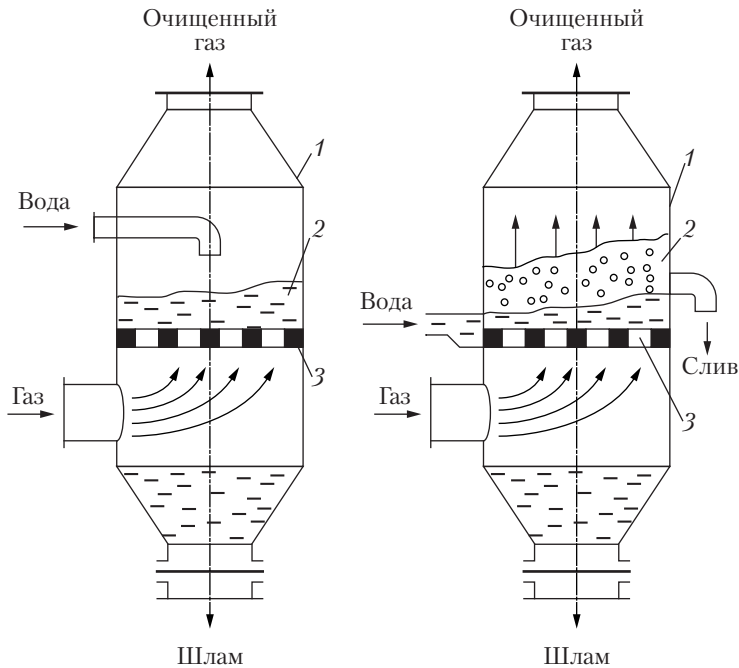


Рис. 13.6. Схема барботажно-пенного пылеуловителя с провальной (*а*) и переливной (*б*) решетками

показывает, что они весьма чувствительны к неравномерности подачи газа под провальные решетки. Неравномерная подача газа приводит к местному сдуву пленки жидкости с решетки. Кроме того, решетки аппаратов склонны к засорению.

Метод абсорбции — очистка газовых выбросов от газов и паров основан на поглощении последних жидкостью. Для этого используют *абсорберы*. Решающим условием для применения метода абсорбции является растворимость паров или газов в абсорбенте. Так, для удаления из технологических выбросов аммиака, хлоро- или фтороводорода целесообразно применять в качестве абсорбента воду. Для высокоэффективного протекания процесса абсорбции необходимы специальные конструктивные решения. Они реализуются в виде насадочных башен (рис. 13.7), форсуночных барботажно-пенных и других скрубберов.

Работа *хемосорберов* основана на поглощении газов и паров жидкими или твердыми поглотителями с образованием мало-растворимых или малолетучих химических соединений. Основными аппаратами для реализации процесса являются насадочные башни, барботажно-пенные аппараты, скрубберы Вентури и т.п. Хемосорбция — один из распространенных методов очистки отходящих газов от оксидов азота и паров

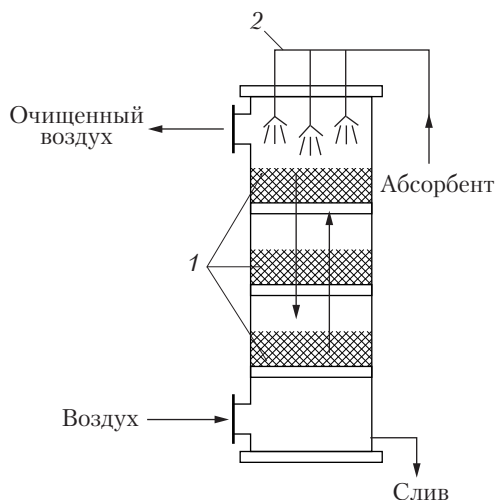


Рис. 13.7. Схема насадочной башни:
1 — насадка; 2 — разбрызгиватель

кислот. Эффективность очистки от оксидов азота составляет 0,17–0,86 и от паров кислот — 0,95.

Термическая нейтрализация основана на способности горючих газов и паров, входящих в состав вентиляционных или технологических выбросов, сгорать с образованием менее токсичных веществ. Для этого метода используют нейтрализаторы. Различают три схемы термической нейтрализации: прямое сжигание; термическое окисление; каталитическое дожигание.

Прямое сжигание используют в тех случаях, когда очищаемые газы обладают значительной энергией, достаточной для поддержания горения. Примером такого процесса является факельное сжигание горючих отходов. Так нейтрализуют циановодород в вертикально направленных факелах на нефтехимических заводах. Разработаны схемы камерного сжигания отходов. Такие дожигатели можно использовать для нейтрализации паров токсичных горючих или окислителей при их сдувах из емкостей.

Термическое окисление находит применение в тех случаях, когда очищаемые газы имеют высокую температуру, но не содержат достаточно кислорода, или когда концентрация горючих веществ незначительна и недостаточна для поддержания пламени.

В первом случае процесс термического окисления проводят в камере с подачей свежего воздуха (дожигание оксида углерода и углеводородов), а во втором — при подаче дополнительно природного газа.

Каталитическое дожигание используют для превращения токсичных компонентов, содержащихся в отходящих газах, в нетоксичные или менее токсичные путем их контакта с катализаторами. Для реализации процесса необходимо, кроме наличия катализаторов, поддержание таких параметров газового потока, как температура и скорость газов.

В качестве катализаторов используют платину, палладий, медь и др. Температуры начала каталитических реакций газов и паров изменяются в широких пределах — 200–400 °С. Объемные скорости процесса каталитического дожигания обычно устанавливают в пределах 2000–6000 ч (объемная скорость — это отношение скорости движения газов к объему каталитической массы).

Каталитические нейтрализаторы применяют для обезвреживания оксида углерода, летучих углеводородов, растворителей, отработавших газов и т.п.

Термокаталитические реакторы с электроподогревом типа ТКРВ разработаны Дзержинским филиалом НИИОГАЗа. Они предназначены для очистки газовых выбросов сушильных камер окрасочных линий от органических веществ и других технологических производств.

Каталитическая нейтрализация отработавших газов ДВС на поверхности твердого катализатора происходит за счет химических превращений (реакции окисления или восстановления), в результате которых образуются безвредные или менее вредные для окружающей среды и здоровья человека соединения.

С целью решения проблемы негативного влияния автотранспорта на состав атмосферы в городах и сельских зонах применяют нормирование и контроль токсичности выбросов.

Классификация топлива, принятая в России, определяется количеством серы в его составе. Так, содержание серы в бензинах 3-го класса составляет 150 мг/кг, 4-го класса — 50, а 5-го — всего 10 мг/кг. Таким образом, чем выше класс топлива, тем ниже концентрация вредных веществ в его составе и продуктах сгорания. Эта классификация соответствует международной европейской классификации EURO («ЕВРО»).

Легкие автотранспортные средства с массой от 0,4 до 3,5 т и числом пассажиров до 8, помимо места водителя, имеют в соответствии с действующими Правилами 83 ЕЭК ООН нормативные требования, приведенные в табл. 13.1.

Таблица 13.1

Нормы токсичных выбросов с ОГ двигателей (дизелей) серийных автомобилей с полной массой до 3,5 т

| Нормативный документ | Год введения | | Нормы выбросов, г/км | | |
|----------------------|--------------|----------|----------------------|----------------------------------|-----------------|
| | в Европе | в России | СО | СН _x +NO _x | Твердые частицы |
| ОСТ 37.001.054–86 | — | 1990 | 13,33 | 4,94 | — |
| EURO-1 | 1992 | 1999 | 6,9 | 1,7 | 0,25 |
| EURO-2 | 1995 | 2012 | 1,5 | 1,2 | 0,17 |
| EURO-3 | 1999 | 2014 | 0,95 | 0,86 | 0,10 |
| EURO-4 | 2005 | 2015 | 0,74 | 0,46 | 0,06 |
| EURO-5 | 2009 | — | 0,740 | 0,350 | 0,005 |
| EURO-6 | 2015 | — | 0,740 | 0,215 | 0,005 |

Россия приняла нормы ЕЭК ООН в качестве национальных стандартов. По многим причинам отечественная автомобильная промышленность не в состоянии производить продукцию, соответствующую нормативам ЕВРО-3 и тем более ЕВРО-4. Поэтому Правительством РФ принято постановление о введении с июля 2012 г. нормативов ЕВРО-2 в полном объеме. В то же время иностранные производители, создающие совместные предприятия на территории России, обязаны соблюдать нормы ЕЭК ООН в объеме и в сроки, принятые в ЕС. В настоящее время в Российской Федерации действует технический регламент «О требованиях к выбросам автомобильной техникой, выпускаемой в обращение на территории Российской Федерации, вредных (загрязняющих) веществ».

Для высокоэффективной очистки выбросов необходимо применять *аппараты многоступенчатой очистки*. В этом случае очищаемые газы последовательно проходят несколько автономных аппаратов очистки или один агрегат, включающий несколько ступеней очистки. В системе последовательно соединенных аппаратов общая эффективность очистки равна

$$\eta = (1 - \eta_1)(1 - \eta_2) \dots (1 - \eta_n),$$

где $\eta_1, \eta_2, \dots, \eta_n$ — эффективность очистки 1-, 2- и n -го аппаратов.

Такие решения находят применение при высокоэффективной очистке газов от твердых примесей; при одновременной очистке от твердых и газообразных примесей; при очистке от твердых примесей и капельной жидкости и т.п. Многоступенчатую очистку широко применяют в системах очистки воздуха с его последующим возвратом в помещение.

Производство и применение очистного оборудования. Перечень пыле-, газо- и туманоочистного оборудования, разработанного НИИОГАЗом, приведен ниже.

Электрофильтр ЭГВ — для очистки от пыли невзрывоопасных технологических газов и аспирационного воздуха с температурой до 330 °С.

Электрофильтр ЭГАВ СРК — для эффективной очистки от пыли невзрывоопасных и непожароопасных дымовых газов при температуре от 130 до 250 °С после котлоагрегатов СРК целлюлозно-бумажной промышленности.

Электрофильтр ЭВЦТ — для очистки от пыли фосфорсодержащих газов с температурой от 230 до 600 °С, отходящих от электротермических печей.

Электрофильтр ЭТМ — для очистки газов, содержащих до 40% тумана и капель серной кислоты со следами окислов мышьяка, селена, серы и возможных примесей фтора и его соединений.

Электрофильтр ЭГАЛТ — для очистки высокозапыленных (до 1000 г/м^3) высокотемпературных (до $500 \text{ }^\circ\text{C}$) агрессивных газов автогенных процессов цветной металлургии.

Электрофильтровентиляционный агрегат ЭФВА — для отсоса и высокоэффективной очистки невзрывоопасной и непожароопасной смеси воздуха с аэрозолем, образующимся при сварке и холодной штамповке металлов при температуре очищаемой смеси до $60 \text{ }^\circ\text{C}$, разрежении не более $0,6 \text{ кПа}$.

Рукавный фильтр ФРОС — для очистки от пыли высокотемпературных газов в химической, нефтехимической и других отраслях промышленности.

Рукавный фильтр ФРИД-Б — для очистки запыленных газов, не являющихся токсичными, агрессивными, пожаро- и взрывоопасными в линиях высоконапорного пневмотранспорта химической, цементной и других отраслей промышленности.

Рукавный фильтр ФРИ-30 — для очистки высокозапыленных газов, не являющихся токсичными, агрессивными, пожаро- и взрывоопасными, в системах аспирации и линиях пневмотранспорта химической, цементной, машиностроительной и других отраслей промышленности.

Рукавные фильтры ФРИ-Б, ФРИ-72 — для очистки запыленного воздуха на предприятиях мукомольной, комбикормовой, пищевой промышленности.

Рукавный фильтр ФРБИ — для улавливания мелкодисперсных взрывоопасных красителей, пигментов и других пылей из воздуха и негорючих газов.

Рукавный фильтр ФРМ — для очистки от пыли аспирационного воздуха технологического оборудования и дымовых газов сушильных печей на предприятиях асбестовой промышленности.

Фильтры бумажные патронные ФБПИ — для улавливания свинецсодержащих аэрозолей из вентиляционных выбросов, а также для очистки неагрессивных, нетоксичных, невзрывоопасных газов от химически неактивных, сухих нецементирующих пылей.

Скруббер с шаровой насадкой СДК — для очистки газов от фтористого водорода, тетрафторида кремния, фосфорного ангидрида на предприятиях по производству минеральных удобрений. Для очистки газов в цветной металлургии, энергетике, в химической и других отраслях промышленности.

Скруббер центробежный вертикальный польый СЦВП — для очистки воздуха, удаляемого вытяжными вентиляционными системами, от пыли средней дисперсности.

Скруббер полый СП — для очистки технологических и вентиляционных выбросов от пыли и газообразных соединений фтора, хлора, сернистого ангидрида.

Скруббер полый СПК-Б — для очистки технологических и вентиляционных выбросов производств по переработке сырья биологического происхождения от дурнопахнущих веществ, а также для улавливания пыли, газообразных соединений хлора, серы различных производств.

Центробежный скруббер батарейного типа СЦВБ-20 — для мокрой очистки нетоксичных и невзрывоопасных газов от пыли в различных отраслях машиностроения, например в литейных производствах.

Скруббер Вентури СВ-Кк — для охлаждения и тонкой очистки нетоксичных и невзрывоопасных газов от частиц пыли, не склонных к образованию отложений.

Труба Вентури ГВПВ — для установки в системах охлаждения и тонкой очистки запыленных технологических газов в черной и цветной металлургии, химической и нефтяной промышленности, промышленности строительных материалов, энергетике и др.

Каплеуловитель КЦТ — для улавливания капель жидкости с осевшими на них частицами пыли. Устанавливаются в технологической линии за трубами Вентури.

Конъюнктуру спроса и использования пылегазоочистного оборудования в различных отраслях промышленности можно проследить на примере рынка США. Расходы (млн долл.) компаний США на защиту атмосферного воздуха в отдельных отраслях промышленности, как правило, составляют значительные суммы:

| | | |
|--------------------------------------|---|------|
| теплоэнергетика | — | 808; |
| нефтеперерабатывающая промышленность | — | 656; |
| химическая промышленность | — | 597; |
| горнодобывающая отрасль | — | 57; |
| целлюлозно-бумажная промышленность | — | 168; |
| металлургическая (черная и цветная) | | |
| промышленность | — | 94; |
| автомобильная отрасль | — | 31; |
| машиностроение (общее) | — | 88; |
| электротехническое машиностроение | — | 36; |
| приборостроение | — | 36. |

Системы рассеивания выбросов. Процесс организованного выброса и распространения загрязняющих веществ в атмосфере-

ном воздухе зависит от ряда факторов. К ним прежде всего относятся следующие параметры выбрасываемых газов:

1) **мощность выброса**. По мощности выброса источники делятся на мощные, крупные и мелкие. К мощным источникам относятся, например, металлургические и химические заводы, заводы строительных материалов, тепловые электростанции. К мелким источникам относятся небольшие котельные, предприятия местной и пищевой промышленности, трубы печного отопления;

2) **температура выбрасываемых газов**. Источники условно называют нагретыми, если температура выбрасываемой газовой смеси выше 50 °С, и холодными при более низкой температуре;

3) **высота выброса**. Весьма важными являются также геометрические параметры системы выброса и ее расположение в пространстве. По высоте выбросов источники классифицируются на высокие (выше 50 м), средней высоты (от 10 до 50 м), низкие (2–10 м) и наземные (высотой менее 2 м);

4) **геометрическая форма источника: точечная, линейная, плоская**. Точечный источник выбрасывает загрязняющие вещества в атмосферу из отверстия; линейный источник — из щели или из ряда линейно расположенных отверстий; плоский источник выбрасывает загрязнения с площади.

Точечные источники используются для удаления загрязнений через выбросные трубы, шахты, крышные вентиляторы и другие места выбросов при условии, что выделяющиеся из них загрязняющие вещества при рассеивании не накладываются одно на другое на расстоянии двух высот здания.

Линейные источники — это аэрационные фонари, открытые окна, близко расположенные вытяжные шахты и крышные вентиляторы;

5) **ветровой режим**. Главным фактором, влияющим на распространение примесей в атмосфере, является ветровой режим рассматриваемой территории. Скорость ветра по-разному влияет на рассеивание примеси, поступающей в атмосферу от различных типов источников выброса примесей. В зоне высоких источников выброса при слабом ветре концентрации примесей у Земли уменьшаются за счет подъема факела выброса и уноса примеси вверх. Подъем примеси особенно значителен при нагретых выбросах. При сильном

ветре начальный подъем примеси уменьшается, но происходит возрастание скорости переноса загрязняющих веществ по горизонтали.

Быстрому рассеиванию выбросов из низких источников способствуют большие скорости движения воздуха. При штиле и слабом ветре в приземном слое формируются наибольшие концентрации загрязняющих веществ. При этом зоны более высоких концентраций примесей создаются в подветренных зонах по отношению к источникам выбросов.

Влияние скорости ветра на загрязнение атмосферы имеет сложный характер, и для каждого источника существует некоторая *опасная скорость ветра*, при которой наблюдается максимальная концентрация примесей в приземном слое атмосферы.

Опасная скорость ветра зависит от параметров системы выброса. Например, для мощных источников выбросов с большим перегревом дымовых газов относительно окружающего воздуха (таких, как ТЭС) она составляет 5–7 м/с, для металлургических предприятий – 2–4 м/с. Для низких источников со сравнительно малым объемом выбросов и при низкой температуре отходящих газов она близка к 0,5–1 м/с.

Расчет рассеивания выбросов в приземном слое атмосферы проводят по методике ОНД–86.

13.2. Защита гидросферы от стоков

Допустимый состав сточных вод. К основным нормативным документам, в которых изложены главные требования к охране водных объектов, следует отнести:

- СанПиН 2.1.5.980–2000 «Гигиенические требования к охране поверхностных вод»;
- СанПиН 2.1.5.2280–07 «Предварительно допустимые концентрации (ПДК) химических веществ в воде вредных объектов хозяйственно-питьевого и культурно-бытового водопользования»;
- СанПиН 2.1.4.1110–02 «Зоны санитарной охраны источников водоснабжения и водопроводов питьевого назначения»;
- методические указания по разработке нормативов допустимого воздействия на водные объекты, утвержденные Министерством природных ресурсов РФ.

Для реализации защиты гидросферы необходимо знать прежде всего источники загрязнения и их характеристики. Основными источниками загрязнения водоемов являются производственные, бытовые и поверхностные сточные воды.

Производственные сточные воды образуются в результате использования воды в технологических процессах. Типовой состав примесей сточных вод машиностроительного предприятия представлен в табл. 13.2. Сточные воды сварочных, монтажных, сборочных, испытательных цехов содержат механические примеси, маслопродукты, кислоты и тому подобные вещества в значительно меньших концентрациях, чем в рассмотренных видах цехов и участков.

Таблица 13.2

Состав производственных сточных вод

| Типы цехов, участков | Вид сточных вод | Основные примеси | Концентрация примесей, кг/м ³ | Температура сточных вод, °С |
|----------------------|---|--|--|-----------------------------|
| Металлургические | От охлаждения печей | Взвешенные вещества | 0,01–0,05 | 40–45 |
| | | Масла | 0,01 | |
| Литейные | От влажной газоочистки | Мелкодисперсная минеральная пыль | 2–5 | 65 |
| | От грануляторов стержневых смесей | Песок, частицы шлака | 20–40 | 50 |
| | От гидровывивки отливок и регенерации смеси | Песок, окалина, глина | 0,5–15 | 15–20 |
| | | Органические вещества | 0,05 | |
| Кузнечно-прессовые | От охлаждения поковок и оборудования | Взвешенные вещества минерального происхождения | 0,1–0,2 | 30–40 |
| | | Окалина | 5–8 | |
| | | Масла | 10–15 | |
| Механические | Отработанные смазочно-охлаждающие жидкости | Взвешенные вещества | 0,2–1 | 15–20 |
| | | Сода | 5–10 | |
| | | Масла | 0,5–3 | |
| | Из гидрокамер окрасочных отделений | Органические растворители | 0,1–0,2 | 15–25 |
| | | Масла, краски | 0,1–0,3 | |
| | Из отделений гидравлических испытаний | Взвешенные вещества | 0,1–0,2 | 15–20 |
| Масла | | | 0,03–0,05 | |
| Термические | Промывные растворы | Окалина | 0,02–0,03 | 50–60 |
| | | Щелочи | 0,02–0,03 | |
| | | Масла | 0,01–0,02 | |

Окончание табл. 13.2

| Типы цехов, участков | Вид сточных вод | Основные примеси | Концентрация примесей, кг/м ³ | Температура сточных вод, °С |
|----------------------|--------------------------|--|--|-----------------------------|
| | Из закалочных ванн | Взвешенные вещества минерального происхождения | 0,05–0,25 | 30–40 |
| | | Тяжелые металлы | 0,03–0,15 | |
| | | Масла | 0,001–0,01 | |
| | | Цианиды | 0,002–0,05 | |
| Травильные | Промывные воды | Механические | 0,4 | 15–25 |
| | | Маслоэмульсии | 0,05–0,1 | |
| | | Щелочи | 0,02–0,25 | |
| | | Кислоты | 0,02–0,25 | |
| | Отработанные растворы | Механические | 10–20 | 15–25 |
| | | Маслоэмульсии | 10 | |
| | | Щелочи | 20–30 | |
| | | Кислоты | 30–50 | |
| | Промывные воды | Хром | 0,005–0,2 | 20–30 |
| | | Циан | 0,005–0,15 | |
| | Отработанные электролиты | Тяжелые металлы | 0–10 | 20–25 |
| | | Кислоты | 0,04–20 | |
| | | Щелочи | 0,02–30 | |
| Масла | | 0,02–0,05 | | |
| Хром | | 5–200 | | |
| Циан | | 10–100 | | |

Состав загрязнений сточных вод других производств определяется в основном исходными материалами и видами технологических процессов, в которых используется вода. Например, сточные воды целлюлозно-бумажных предприятий содержат в основном органические вещества, кислоты, щелочи и их соли. Сточные воды нефтеперерабатывающих предприятий характеризуются большим содержанием нефтепродуктов и других видов органических веществ, включая труднорастворимые органические составляющие и т.п.

Бытовые сточные воды содержат крупные примеси (остатки пищи, тряпки, песок, фекалии и т.п.), примеси

органического и минерального происхождения в нерастворенном, коллоидном и растворенном состояниях, а также различные, в том числе болезнетворные, бактерии. Концентрация указанных примесей в бытовых сточных водах зависит от степени их разбавления водопроводной водой.

Поверхностные сточные воды образуются в результате смывания дождевыми и поливочными водами загрязнений, имеющихся на поверхности грунтов, крышах и стенах зданий и т.п. Основными примесями поверхностных сточных вод являются механические частицы (земля, песок, камень, древесные и металлические стружки, пыль, сажа) и нефтепродукты (масла, бензин, керосин, используемые в двигателях транспортных средств).

При выборе схемы очистки и технологического оборудования станций очистки необходимо знать расход сточных вод и концентрацию содержащихся в них примесей, а также допустимый состав сточных вод, сбрасываемых в водоемы, который определяют с учетом Правил охраны поверхностных вод. Правила устанавливают нормы на ПДК веществ, состав и свойства воды водоемов.

Расчет допустимой концентрации примесей c_0 в сточных водах, сбрасываемых в водоемы, проводят в зависимости от преобладающего вида примесей в сточных водах и характеристик водоема.

При преобладающем содержании взвешенных веществ их допустимая концентрация

$$c_0 \leq c_{\text{в}} + n \cdot \text{ПДК},$$

где $c_{\text{в}}$ — концентрация взвешенных веществ в воде водоема до сброса в него сточных вод, $\text{кг}/\text{м}^3$; n — кратность разбавления сточных вод в воде водоема, характеризующая часть ее расхода, участвующую в процессе перемешивания и разбавления сточных вод; ПДК — предельно допустимая концентрация взвешенных веществ в воде водоема, $\text{кг}/\text{м}^3$.

Условия смешивания сточных вод с водой озер и водохранилищ существенно отличаются от условий их смешивания в реках и каналах. Концентрация примесей сточных вод в начальной зоне смешения уменьшается более существенно, однако их полное перемешивание происходит на значительно больших расстояниях от места выпуска, чем в реках и каналах.

Способы и методы очистки сточных вод. Для очистки сточных вод применяют механические, химические, физико-химические и биологические методы. Выбор метода зависит от множества факторов, в частности, от требований к качеству очищенных сточных вод, от места расположения предприятия и т.д.

Механическая очистка. В сооружениях для механической очистки сточных вод (рис. 13.8) сначала отделяются наиболее крупные загрязнения на решетках и ситах, устанавливаемых в голове очистных сооружений, а затем в песколовках из сточных вод выпадают взвеси с размером фракции, как правило, более 0,15–0,2 мм. Основное количество взвешенных веществ удаляется в отстойниках.

Решетки устанавливают на очистных сооружениях обычно с прозорами 16–20 мм, хотя в последнее время появились решетки с меньшими прозорами, вплоть до 4 мм. Площадь прозоров рабочей части решетки должна быть не менее удвоенной площади живого сечения подводящего канала при ручной очистке и не менее 1,2 живого сечения при механической очистке. Обычно решетки устанавливают под углом к горизонту 60°.

Для удаления из сточных вод песка и других взвешенных частиц используют песколовки. Они подразделяются на горизонтальные, вертикальные и с вращательным движением жидкости. Горизонтальные песколовки и песколовки с вращательным движением (тангенциальные и аэрируемые) используются при расходах сточных вод более 10 000 м³/сут. Вертикальные песколовки применяются реже из-за менее устойчивого режима их работы.

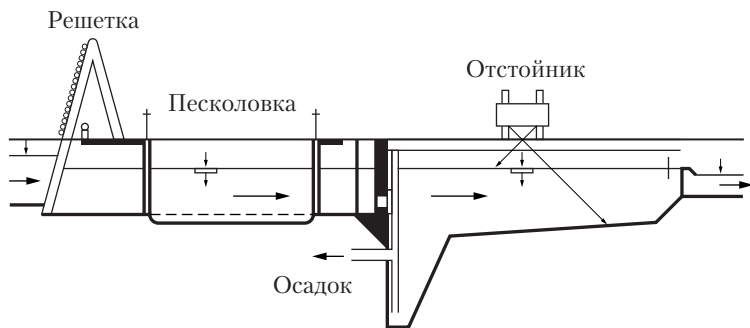


Рис. 13.8. Схема механической очистки воды

Для удаления из сточных вод оседающих или плавающих веществ размером менее 0,1 мм применяют чаще всего отстойники. По направлению движения основного потока различают вертикальные, горизонтальные и радиальные отстойники, которые устанавливают в голове биологических очистных сооружений и называют первичными. Вертикальные отстойники применяют на очистных сооружениях производительностью до 10 000 м³/сут. Горизонтальные отстойники устанавливают на очистных сооружениях с расходом сточных вод 10 000—15 000 м³/сут. Радиальные отстойники чаще всего используют при расходах сточных вод более 20 000 м³/сут.

Химические методы очистки. К химическим методам очистки сточных вод чаще всего относят нейтрализацию, окисление и восстановление. Эти методы применяют для удаления растворенных веществ перед подачей воды на биологическую очистку.

Сточные воды, содержащие кислоты или щелочи, нейтрализуются путем смешивания кислых и щелочных стоков, добавлением реагентов, подаваемых в различных агрегатных состояниях. При этом количество добавляемого реагента определяется доведением рН сточных вод до значения 6,5—8,5.

Для проведения процесса окисления используют различные окислители, в том числе хлор, гипохлориты натрия и кальция, кислород, озон и т.п. Окисление озоном позволяет в ряде случаев успешно очищать сточные воды от фенола, нефтепродуктов, мышьяка и других токсичных веществ.

Достаточно эффективно для очистки сточных вод от сероводорода, гидросульфида, цианидов использование хлора и веществ, содержащих «активный хлор». Следует отметить, что применение химических реагентов в процессах сточных вод дает практически всегда высокий эффект. Однако высокая стоимость химических реагентов препятствует более широкому их внедрению в процесс очистки сточных вод.

Физико-химические методы очистки. Методы физико-химической обработки сточных вод обычно включают флотацию, адсорбцию, ионный обмен и др. Схема процесса пневматической флотации показана на рис. 13.9.

В последние годы флотация широко используется для очистки вод от ПАВ. Применение пневматических флотомашин наиболее распространено при флотации тонкозернистых пульп и оборотных жидкостей. Аэрация жидкостей в этом случае осуществляется путем пропускания воздуха

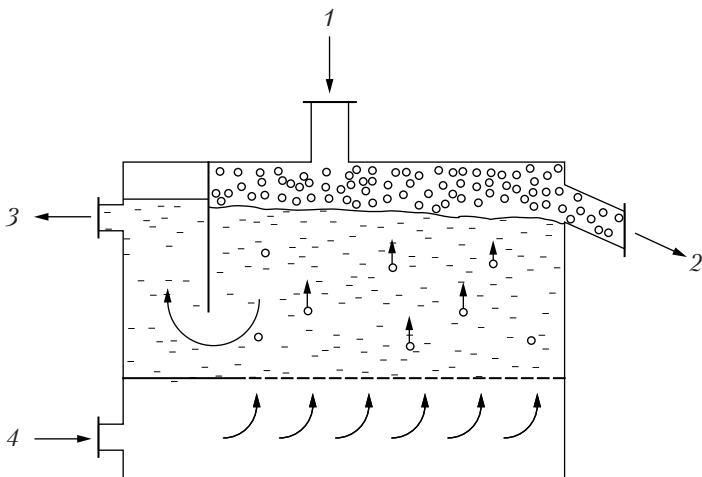


Рис. 13.9. Схема пневматической флотационной очистки сточных вод:

1 — сточная вода; 2 — пенный продукт; 3 — очищенная вода;
4 — воздух

или какого-либо газа через различные пористые элементы, например керамику, пористую резину.

Наряду с флотацией для очистки сточных вод используют адсорбционную технологию с использованием в качестве адсорбента чаще всего активированных углей. Это позволяет получать остаточные концентрации основных ингредиентов ниже нормативных значений. Например, концентрация нефтепродуктов в очищенной воде после адсорбционной очистки не превышает в большинстве случаев 0,05 мг/л, что соответствует ПДК для водоемов рыбохозяйственного назначения.

Биологическая очистка. Наиболее широко распространенным способом очистки сточных вод является биологический, который известен уже более 100 лет. В современных способах биологической очистки использованы все известные особенности микроорганизмов. При такой очистке сточные воды после механической и, возможно, физико-химической очистки смешивают с активным илом. Смешение осуществляют в специальных сооружениях — аэротенках, представляющих собой открытые емкости достаточно большого объема с расположенными в них аэраторами барботажного, механи-

ческого, струйного или другого типа. В результате достаточно длительного контактирования (в течение 10–36 ч) микроорганизмов с водой в условиях аэрации воздухом происходит биоразложение органических примесей, не удаленных на предыдущих стадиях очистки.

Сооружения биологической очистки в естественных условиях подразделяют на поля фильтрации и биологические пруды. На полях фильтрации сточная вода проходит через слой почвы, содержащий в большом количестве аэробные бактерии, получающие кислород из воздуха. В процессе фильтрации через слой почвы органические загрязнения сточных вод задерживаются в нем. При этом образуется биологическая пленка с большим количеством микроорганизмов различных видов. Задержанные на био пленке органические вещества аэробными микроорганизмами разлагаются до минеральных соединений. Эти процессы наиболее интенсивно происходят в почве на глубине приблизительно 0,1–0,4 м. В результате биохимических процессов углерод органических веществ превращается в углекислоту, а азот аммонийных солей превращается в нитраты и нитриты.

В искусственных условиях применяют аэротенки, а также биофильтры. Аэротенк — это большой резервуар прямоугольного сечения, по которому медленно протекает сточная вода вместе с активным илом. С помощью пневматических или механических устройств смесь воды и активного ила барботируют воздухом, насыщая ее при этом кислородом. Все это обеспечивает интенсивное окисление органических веществ.

На рис. 13.10 изображен трехкоридорный аэротенк, в котором очищаемая вода с активным илом «змейкой» движется по коридорам аэротенка. Скорость движения выбирается из расчета времени пребывания сточных вод в аэротенке примерно 6–30 ч в зависимости от требуемой степени очистки.

Процесс очистки сточных вод в аэротенке условно можно разделить на три стадии. После смешения сточных вод с активным илом на поверхности его микроорганизмов происходит адсорбция загрязнений и их окисление. На этой, первой, стадии за 1–3 часа биологическое потребление кислорода сточных вод снижается на 50–75%. На второй стадии окисляются трудноокисляемые загрязнения. Скорость потребления кислорода на этой стадии меньше, чем на первой. На третьей стадии очищенная вода из аэротенков направляется во вторичный отстойник, называемый так потому, что перед аэротенком вода проходит очистку в первичном отстойнике. Во вторич-

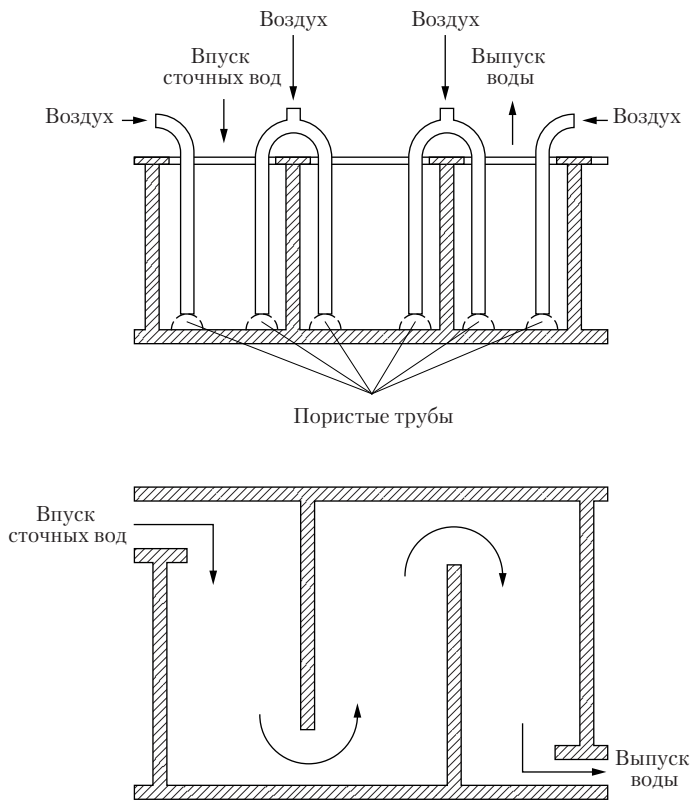


Рис. 13.10. Схема трехкоридорного аэротенка

ном отстойнике происходит отделение активного ила от воды за счет осаждения его микроорганизмов в виде хлопьев.

Принципиальная схема очистки хозяйственно-бытовых сточных вод производственного объекта показана на рис. 13.11.

Использование таких схем очистки сточных вод обеспечивает достижение нормативного качества, разрешающего их сброс в рыбохозяйственные водоемы.

Очистка поверхностных сточных вод. Для исключения загрязнения почв и грунтов и подземного водоносного горизонта на территории промышленных предприятий, в том числе предприятий энергетики (ТЭЦ, ГРЭС и т.д.) и транспорта (автотранспортные подразделения, мойки автомобилей, и др.), должны быть в обязательном порядке сооружены локальные очистные установки поверхностных сточных вод.

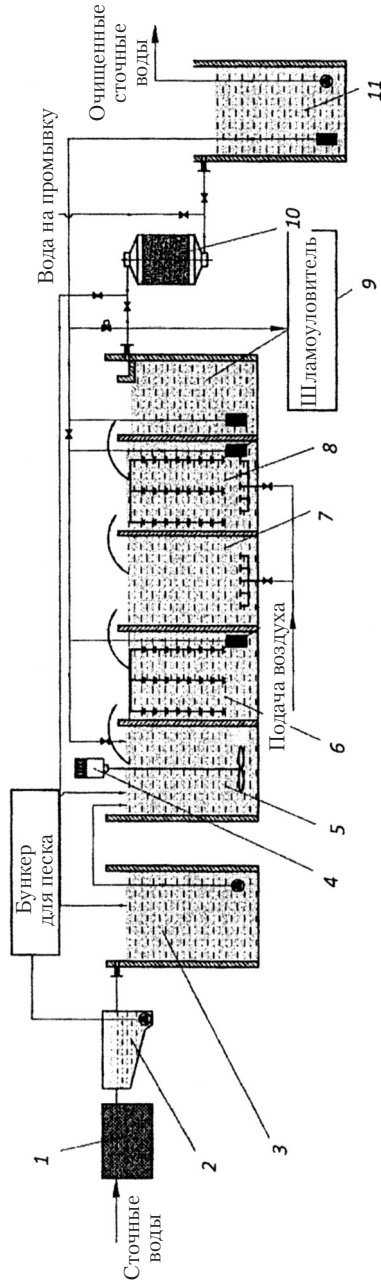


Рис. 13.11. Принципиальная технологическая схема очистных сооружений:

1 — решетка; 2 — песколовка; 3 — первичный отстойник; 4 — мешалка камеры денитрификации; 5 — камера денитрификации; 6 — зона с затопленной загрузкой; 7 — аэрационная зона; 8 — камера нитрификации; 9 — вторичный отстойник; 10 — сорбционный фильтр; 11 — камера обеззараживания

Такие установки, как правило, включают в себя следующие части: приемную решетку, песколовку, отстойники, флотатор, фильтры доочистки. Эффективность работы локальных очистных сооружений поверхностных сточных вод во многом зависит от технического уровня устройств, с помощью которых происходит извлечение нефтепродуктов. Разработан комбинированный флотатор усовершенствованной конструкции, позволяющий извлечь до 95% содержащихся в воде нефтепродуктов (рис. 13.12), в котором поверхностные сточные воды, проходя через решетку, собираются в емкости-отстойнике 1. Сточная вода из емкости откачивается насосом 2 и подается в пневматическую флотационную машину 3 с тонкослойным блоком осветления. Во флотационной машине происходит извлечение тонкодисперсных капель нефтепродуктов при их всплывании вместе с пузырьками воздуха, образующимися при диспергировании воздуха путем подачи его под давлением через пористые аэраторы, выполненные из резины. Аэраторы в количестве 12 шт. устанавливаются по 3 шт. в каждой из четырех камер указанной флотационной машины. В дополнительной пятой камере флотационной машины установлен блок тонкослойного осветления для доизвлечения тонкодисперсных капель нефтепродуктов. Очищаемая сточная вода последовательно проходит все указанные камеры, при этом улавливаемые нефтезагрязнения в виде пенного продукта собираются в верхней части слоя очищаемой воды. Всплывающие нефтепродукты вместе с пузырьками воздуха создают пенный слой, который самотеком удаляется в сборник пенного продукта 4. Очищенная жидкость выводится из флотационной машины путем последовательного прохождения через блок тонкослойного осветления и устройство поддер-

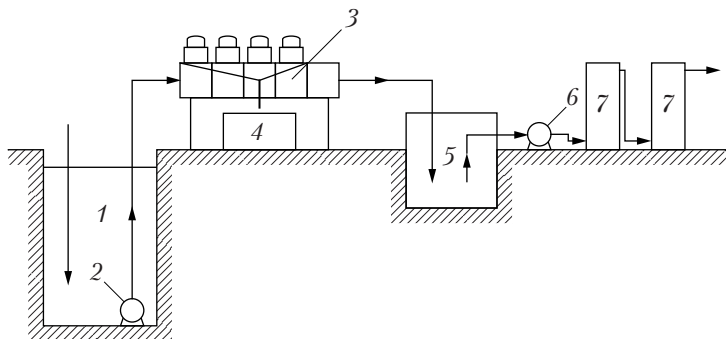


Рис. 13.12. Схема очистки поверхностных сточных вод

жания заданного уровня очищаемой жидкости во флотационной машине и самотеком поступает в промежуточный резервуар 5. С помощью поверхностного насоса 6 предварительно очищенная вода подается на доочистку в сорбционные фильтры 7. Очищенная сточная вода с содержанием нефтепродуктов не более 0,05 мг/л может быть сброшена на рельеф или в расположенный рядом водоем.

13.3. Защита земель и почвы от загрязнения

Решение проблемы защиты почв от загрязнения имеет специфические особенности:

- основные источники загрязнения почвы — осадение выбросов промышленных предприятий и средств транспорта, а также загрязнения от мест ликвидации и захоронения промышленных и бытовых отходов;
- в почве происходит накопление веществ, поскольку она является малоподвижной средой и миграция загрязнений в почве происходит гораздо медленнее, чем в атмосфере и гидросфере;
- влияние загрязнения почвы на человека проявляется косвенно через качество сельскохозяйственной продукции, а влияние на фауну и флору — непосредственное;
- характер и степень влияния загрязнения почв на человека и биосферу изучено много хуже, чем влияние загрязнений атмосферы и гидросферы.

Нормирование химического загрязнения почв. Оно осуществляется по предельно допустимым концентрациям (ПДК_п). Концентрация химического вещества (мг) в пахотном слое почвы (кг) не должна вызывать прямого или косвенного отрицательного влияния на соприкасающиеся с почвой среды и здоровье человека, а также на самоочищающую способность почвы.

Различают четыре разновидности ПДК_п (табл. 13.3) в зависимости от пути миграции химических веществ в сопредельные среды: ТВ — транслокационный показатель, характеризующий переход химического вещества из почвы через корневую систему в зеленую массу и плоды растений; МА — миграционный воздушный показатель, характеризующий переход химического вещества из почвы в атмосферу; МВ — миграционный водный показатель, характеризующий переход химического вещества из почвы в подземные грунтовые воды и водные источники; ОС — общесанитарный показатель, характеризующий влияние химического вещества на самоочищающую способность почвы и микробиоценоз.

Гигиеническая оценка качества почвы населенных мест проводится по методическим указаниям МУ 2.1.7.1287—2003. Для оценки содержания вредных веществ в почве проводят отбор проб на участке площадью 25 м в 3—5 точках по диагонали с глубины 0,25 м.

Таблица 13.3

ПДК_п для почвы по ГН 1.2.1323—03

| Вещество | ПДК _п , мг/кг | Вещество | ПДК _п , мг/кг |
|----------|--------------------------|-----------------|--------------------------|
| Марганец | 1500 по ОС | Бензо[а]пирен | 0,02 по ОС |
| Мышьяк | 2 по ОС | Перхлордивинил | 0,5 по ТВ |
| Ртуть | 2,1 по ОС | Изопропилбензол | 0,5 по МА |
| Свинец | 20 по ОС | Фосфора оксид | 200 по ТВ |
| Хром | 0,05 по МВ | Формальдегид | 7 по ОС |

Защита почвы от загрязнения. Она достигается за счет снижения процессов седиментации веществ из атмосферы и рационального использования удобрений и пестицидов в сельском хозяйстве.

В последние годы многие страны стремились к сокращению применения пестицидов. Статистические данные показывают, что за последние десятилетия использование сократилось более чем на 70%.

Внесение удобрений компенсирует изъятие растениями из почвы фосфора, калия и других веществ. Однако вместе с удобрениями, содержащими эти вещества, в почву вносятся тяжелые металлы и соединения, которые содержатся в удобрениях как примеси. К ним относятся такие химические элементы, как кадмий, медь, никель, свинец, хром и др. Выведение этих примесей из удобрений — трудоемкий и дорогой процесс. Особую опасность представляет использование в качестве удобрений осадков промышленных сточных вод, как правило, насыщенных отходами гальванического и других производств.

Радикальное решение проблемы *защиты земель* от избыточного потребления природных ресурсов и отходов возможно при разработке новых технологий и малоотходных производств. Однако в настоящее время для защиты земель используют сбор отходов с их последующей утилизацией или захоронением.

Уже сейчас технически возможно использовать $\frac{2}{3}$ образующихся отходов, причем капитальные вложения при переработке вторичного сырья примерно в четыре раза меньше, чем первичного. Эколого-экономический эффект использования вторичного сырья на примере трех видов продукции представлен в табл. 13.4.

Таблица 13.4

**Эффект по отношению к производству
из первичного сырья, %**

| Достижимый эффект | Вид производства | | |
|----------------------|---------------------------------|-----------------------------|------------------------------|
| | сталь из желез- ного лома | стекло из стекло- боя | бумага из макула- туры |
| Сокращение: | | | |
| загрязнения воздуха; | 86 | 14 | 73 |
| загрязнения воды; | 76 | — | 35 |
| твердых отходов | 57 | 79 | 39 |
| Экономия: | | | |
| энергии; | 74 | 6 | 70 |
| воды; | 40 | 50 | 61 |
| первичных ресурсов | 90 | 54 | 100 |

Большая доля в общем объеме твердых отходов принадлежит металлическим отходам. Вторичные ресурсы металлов складываются из лома (43%) и отходов (57%). Ломом называются изношенные и вышедшие из употребления детали и изделия из металлов. Отходы — металлы, получаемые при механической обработке, литье и других операциях механической обработки заготовок, а также не поддающийся исправлению брак в процессе производства.

Эффективность использования лома и отходов металла зависит от их качества. Загрязнение и засорение приводит к большим потерям при переработке, поэтому сбор, хранение и сдача их регламентируется ГОСТ 2787—75 «Лом и отходы черных металлов. Классификация и технические требования», ГОСТ 1639—78 «Лом и отходы цветных металлов. Общие требования».

Основные операции первичной переработки металлоотходов — сортировка, разделка и механическая обработка. Сортировка заключается в разделении лома и отходов по видам металлов. Разделка лома состоит в удалении неметаллических включений. Механическая обработка включает рубку,

резку, пакетирование и брикетирование на прессах. Брикетированию подвергается сухая неокисленная стружка одного вида, не содержащая посторонних примесей. Каждая партия металлоотходов должна сопровождаться удостоверением о взрывобезопасности и безвредности.

Отходы древесины широко используются для изготовления древесно-стружечных плит.

На большинстве предприятий пластмассы и древесные отходы входят в состав промышленного мусора, при этом разделение мусора на отдельные его компоненты оказывается экономически нецелесообразным. В настоящее время создаются новые технологии обработки, утилизации и ликвидации промышленного мусора. Качественный и количественный состав промышленного мусора любого предприятия примерно стабилен в течение года, поэтому технология переработки мусора разрабатывается применительно к конкретному предприятию.

В нашей стране за счет использования вторичного сырья производится 30% стали, 25% бумаги, 20% цветных металлов. Однако существуют пределы в утилизации отходов. По мере увеличения доли вторичного сырья в материальных циклах идет накопление примесного вещества. Например, в стали, выплавленной из металлолома, накапливается медь, цинк, кобальт. При увеличении степени утилизации отходов требуется большие затраты энергии на очистку и сепарацию данного вида отходов. Из этой закономерности следует вывод о принципиальной недостижимости 100% утилизации отходов, создания абсолютно безотходного производства.

Правовые основы обращения с отходами определяет Федеральный закон от 24 июня 1998 г. № 89-ФЗ «Об отходах производства и потребления», который преследует две цели:

- предотвращение вредного воздействия отходов на здоровье человека и окружающую природную среду;
- вовлечение отходов в хозяйственный оборот в качестве дополнительных источников сырья.

Твердые промышленные отходы. В соответствии с Санитарными правилами «Порядок накопления, транспортировки, обезвреживания и захоронения токсичных промышленных отходов» (1985) промышленные отходы подразделяются на четыре класса: I класс — чрезвычайные опасные (наличие в отходах ртути, хромовокислого калия, оксида мышьяка и других токсичных веществ); II класс — высоко опасные (наличие

хлористой меди и никеля, азотистого свинца, сурьмы и др.); III класс — умеренно опасные (наличие, например, сернистой меди, оксида свинца, четыреххлористого углерода); IV класс — малоопасные.

Приведем примерный перечень компонентов (% масс.), не утилизируемых ТПО:

| | | |
|-----------------------------------|---|-------|
| нефтедержащие отходы | — | 9,5; |
| гальваношламы | — | 0,6; |
| отходы лакокрасочных материалов.. | — | 0,3; |
| отходы бумаги | — | 5,8; |
| древесные отходы | — | 42,8; |
| отходы полимерных материалов | — | 1,8; |
| отходы резины | — | 1,4; |
| отходы стекла | — | 1,6; |
| текстильные отходы | — | 0,4; |
| производственный мусор | — | 35,8. |

Руководитель объекта экономики обязан организовать сбор, временное хранение отходов на территории предприятия, рассчитать норматив образования отходов, согласовать лимит на размещение отходов с территориальными органами Госсанэпиднадзора и составить паспорт опасных отходов. Обработку твердых отходов целесообразно проводить в местах их образования, что сокращает затраты на погрузочно-разгрузочные работы, снижает безвозвратные потери при перевалке и транспортировке.

Нетоксичные отходы используются для засыпки оврагов, в качестве изолирующего материала на свалках бытовых отходов, при строительстве дорог и дамб. Часть токсичных слаборастворимых в воде отходов III и IV классов опасности допускается для совместного складирования и сжигания с твердыми бытовыми отходами при условии соблюдения санитарно-гигиенических требований. Токсичные ПО должны подвергаться обработке на специальном региональном полигоне.

Полигон ПО является природоохранным объектом, включающим:

- завод по обезвреживанию и утилизации токсичных ПО;
- гараж специализированного автотранспорта;
- участок захоронения не утилизируемых токсичных отходов;

— сооружения очистки поверхностных вод, хозяйственно-бытовой канализации и дренажа.

На полигоне осуществляют прием, учет и сбор токсичных ПО, их транспортировку, обезвреживание и захоронение.

Статистика промышленных стран Европы показала, что подавляющее количество токсичных ПО (до 80%) органического происхождения. Пример классификации отходов по физическому состоянию и теплотворной способности приведен ниже:

| | | |
|--|---|------------------------|
| твердые органического происхождения | — | 50–60% (15–20 МДж/кг); |
| пасты и шламы органического происхождения | — | 10–45% (12–25 МДж/кг); |
| жидкие органические отходы | — | 10–15% (5–28 МДж/кг); |
| шламы, содержащие органические и минеральные загрязнения | — | 6–8%; |
| отходы неорганические | — | 8–10%. |

Наиболее распространенными методами обезвреживания отходов в настоящее время являются:

1) для отходов органического происхождения сжигание при высоких температурах 900–1100 °С (при наличии галогеносодержащих соединений до 1200–1400 °С), при этом методе большая часть всех токсичных отходов обезвреживается, а объем несгоревших остатков может быть доведен до 10% их первоначального объема;

2) для неорганических веществ — *физико-химическая обработка* в несколько стадий, которая приводит к образованию безвредных, нерастворимых в воде соединений.

Технологии переработки неорганических отходов основываются на механических, биохимических процессах. В реальной технологии обезвреживание и утилизация токсичных отходов сочетается с различными методами воздействия на них.

Наиболее распространенные методы подготовки твердых отходов к переработке, лежащие в основе большинства технологических схем, представлены на рис. 13.13. Пример технологической схемы переработки аккумуляторного лома изображен на рис. 13.14.

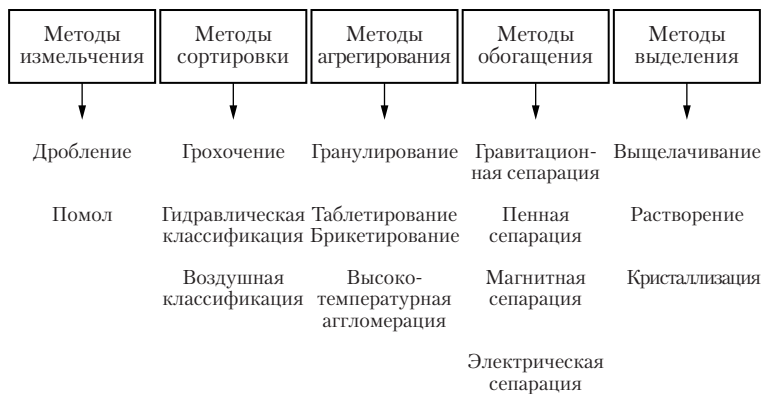


Рис. 13.13. Наиболее распространенные методы подготовки твердых отходов к переработке

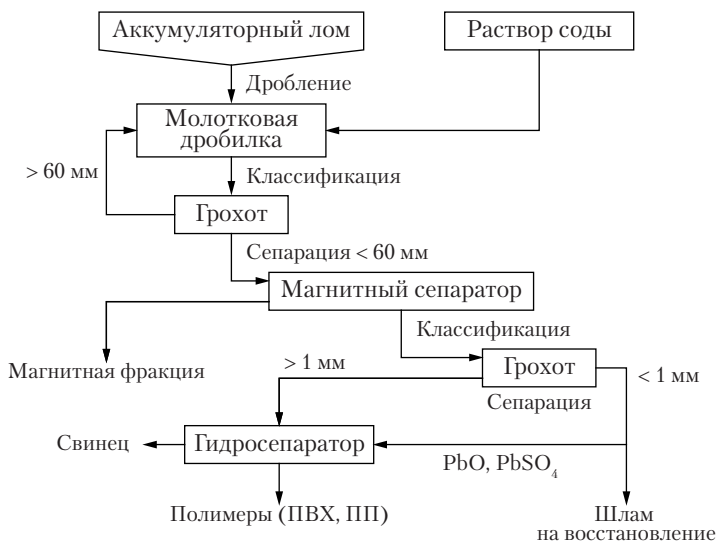


Рис. 13.14. Технологическая схема переработки аккумуляторного лома

Твердые бытовые отходы. Морфологический состав (% масс.) городских ТБО приведен ниже:

| | | |
|----------------|---|-------|
| бумага, картон | — | 38,2; |
| пищевые отходы | — | 36,5; |

| | | |
|-----------------------------|---|------|
| дерево, листья | — | 1,8; |
| текстиль | — | 4,9; |
| кожа, резина | — | 0,6; |
| прочие полимерные материалы | — | 7,0; |
| кости | — | 1,0; |
| металл черный и цветной | — | 3,7; |
| стекло | — | 4,4; |
| камни, керамика | — | 0,7; |
| прочие | — | 0,2. |

Влажность ТБО — $42 \div 48\%$, плотность — $0,2 \text{ т/м}^3$.

В мировой практике известно более 20 методов переработки ТБО.

Наибольшее практическое распространение получили следующие методы переработки ТБО:

- складирование на полигоне (свалке);
- сжигание;
- аэробное биотермическое компостирование;
- комплекс компостирования и сжигания.

Полигон ТБО — наиболее простое и дешевое сооружение, которое устраивают там, где основанием могут служить глины и тяжелые суглинки. Основная масса ТБО вывозится на такие свалки, которые являются источниками загрязнения почвы, грунтовых вод и атмосферы, служат рассадником мух и крыс.

В государствах с жестким законодательством по охране окружающей среды ТБО либо сжигают, либо перерабатывают. В ближайшее время страны ЕЭС предлагают запретить 100%-ное захоронение ТБО на полигонах.

Самая серьезная проблема свалок — это загрязнение грунтовых вод. Вода с растворенными в ней загрязнителями называется фильтратом, в котором наряду с остатками разлагающейся органики, красителей и другими химикатами присутствует железо, ртуть, свинец, цинк и другие металлы из ржавеющих консервных банок, разряженных батареек и других электроприборов.

Вторая проблема — это образование метана. У захороненного мусора нет доступа к кислороду. Поэтому его разложение идет анаэробно, с образованием биогаза, на $\frac{2}{3}$ состоящего из легковоспламеняющегося метана. Образуюсь в толще захоронения отходов, он может распространяться в земле горизонтально, проникать в подвалы зданий, тоннели коммуникаций, накапливаться там и взрываться. Метан отравляет корни, губит растительность в местах захоронения отходов.

Реальная плата населения за захоронение ТБО на полигонах составляет от 30 до 50 руб. на человека в год, и около 60% этих средств расходуется на транспортировку.

На рис. 13.15 представлена схема современного полигона для захоронения отходов с системой защиты окружающей среды. Могильник расположен на возвышенности, значительно выше уровня грунтовых вод. Дно его изолировано уплотненным слоем глины, на котором находится слой щебня для отвода фильтрата и метана. Один слой мусора укладывается на другой, уплотняется, засыпается грунтом так, что получается пирамидообразная насыпь, с которой стекает вода. Могильник окружен скважинами, с помощью которых ведется мониторинг загрязнения грунтовых вод. По периметру всей территории полигона ТБО устраивается легкое ограждение, осушительная траншея глубиной более 2 м или вал высотой не более 2 м.

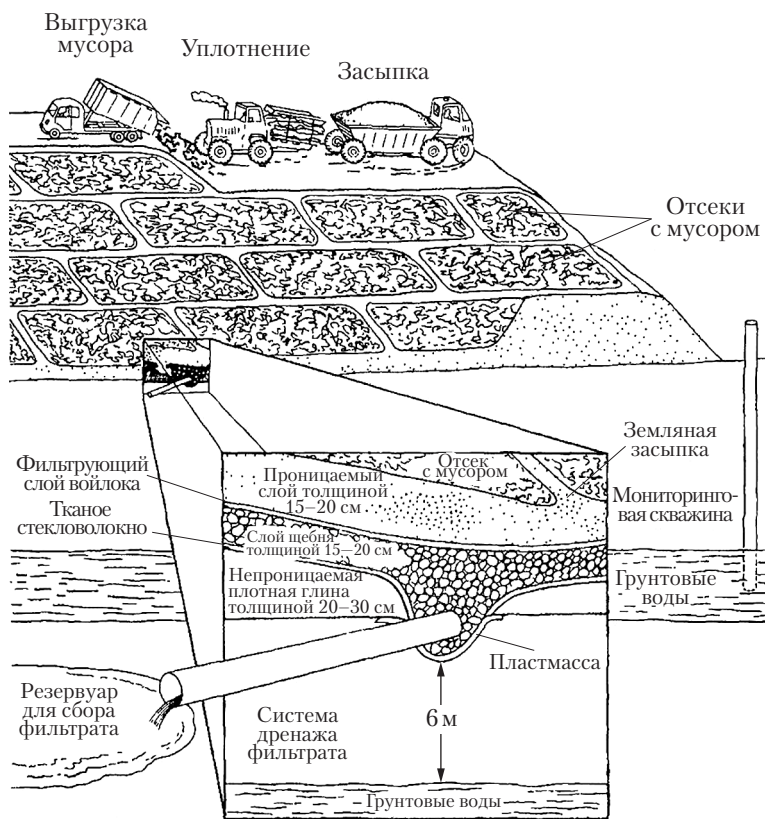


Рис. 13.15. Организация работ на современном полигоне ТБО

Мусоросжигательные заводы получили значительное распространение в странах с высокой плотностью населения и дефицитом свободных площадей (ФРГ, Япония, Швейцария и др.).

Теплота сгорания ТБО линейно зависит от массовой доли углерода и водорода в них и сопоставима с торфом и бурыми углями. Так, например, ТБО города Москвы ($Q = 7,23$ МДж/кг) даже превосходят некоторые сорта бурого угля. Таким образом, использование ТБО можно рассматривать и с точки зрения энергосбережения, так как эти заводы оснащены оборудованием для утилизации тепла. На мусоросжигательные заводы возможен прием инфицированных отходов медицинских учреждений.

На существующих мусоросжигающих заводах в печах с колосниковыми решетками при относительно низких температурах (600–800 °С) сгорает всего 75% составляющих ТБО. Несгоревшие остатки требуют специального захоронения или обезвреживания.

Главный недостаток мусоросжигательных заводов — трудность очистки отходящих в атмосферу газов от примесей, особенно от диоксинов. Для снижения экологической опасности приходится предусматривать многоступенчатую *газоочистку*, что еще увеличивает капитальные затраты. Следует отметить, что на всех заводах производится извлечение в качестве вторичного сырья черного металлолома.

Высокая степень очистки дымовых газов полностью достигается за счет установки реактора, в котором активированный уголь улавливает диоксины, фураны и соединения тяжелых металлов; известковое молоко нейтрализует SO_2 , HF, HCl; концентрация NO_x существенно снижается за счет системы впрыска карбамида; рукавный фильтр улавливает летучую золу.

Образующиеся при сжигании ТБО шлак, зола и нерастворимые соли кальция перерабатываются в строительные материалы. Утилизация вырабатываемой теплоты (30 т пара в час) позволяет полностью обеспечить потребности завода в тепловой и электрической энергии.

Мусороперерабатывающие заводы, работающие по технологии аэробного биотермического компостирования, эксплуатируются во многих европейских странах, а также в крупных городах РФ (Санкт-Петербурге, Москве, Нижнем Новгороде, Тольятти). При этой технологии ТБО обезвреживаются и превращаются в компост — органическое удобрение, используемое, например, для городского озеленения или в качестве биотоплива для теплиц.

Завод работает по описанной ниже технологии (рис. 13.16). Прибывающие мусоровозы разгружаются в приемный бункер 2, оснащенный пластинчатым питателем. Крупногабаритные предметы извлекаются грейферным краном 1. Пластинчатый питатель перегружает ТБО на ленточный

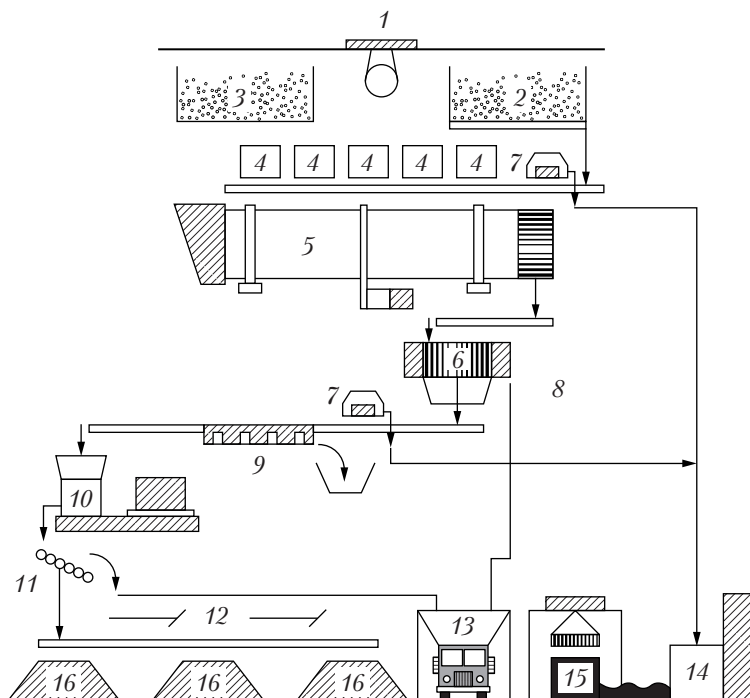


Рис. 13.16. Принципиальная технологическая схема мусороперерабатывающего завода:

- 1 — грейферный кран; 2 — приемный бункер, оснащенный пластинчатым питателем; 3 — резервный бункер; 4 — пункт отбора утильных фракций; 5 — биотермический барабан; 6 — цилиндрический грохот для компоста; 7 — подвесной конвейерный железотделитель; 8 — крупный отсев; 9 — сепаратор цветного металлолома; 10 — дробилка для измельчения компоста; 11 — контрольный грохот для компоста; 12 — плужковый сбрасыватель; 13 — bunker балласта; 14 — пакетировочный пресс для металлолома; 15 — склад черного металлолома; 16 — штабеля компоста

транспортер, проходящий под электромагнитным сепаратором — железоотделителем 7 и через посты ручного отбора утильных фракций 4. На постах ручного отбора с транспортера отбирается бумага, картон, текстиль, полимерная пленка, пластиковые бутылки, стекло, цветной металл. Отобранное вторсырье попадает на вспомогательные конвейеры и далее к прессам 14 или свободному складированию 15. Далее конвейер проходит в отделение биопереработки, где установлен биотермический вращающийся барабан 5 диаметром 4 м и длиной 36 или 60 м. Экспозиция в биобарабане около двух суток при температуре 50–60 °С. Биотермическое разложение органического вещества происходит в результате жизнедеятельности сапрофитных аэробных микроорганизмов с выделением тепла биохимических реакций. Далее компостный материал поступает на специальное сито (грохот) 6, где компост разделяется на два потока: балласт 8 и просеянный компост. Компост направляется в дробилку 10 и вторичный грохот 11. После измельчения и повторного грохочения компост направляется на площадку дозревания 16. Оставшийся балласт 13 подлежит либо использованию, либо захоронению на полигоне.

Комплексные заводы включают в себя технологические линии по компостированию около 50% влажосодержащих органических фракций, сжиганию 20% сухих фракций и вторичному использованию около 30% ТБО. Такая технология может быть осуществлена только при активном участии всего населения, когда первичная сортировка ТБО ведется раздельно в специальные контейнеры для пищевых отходов, стекла, полимеров, макулатуры и т.п.

Одним из перспективных способов переработки ТБО считается технология гидросепарирования отходов, нашедшая применение в Австралии и Израиле. По данной технологии разделение ТБО на отдельные компоненты осуществляется в водной среде, что дает как экономический (в 3 раза дешевле, чем сжигание), так и экологический (в 10 раз меньше загрязнений) эффект.

За рубежом (США, Япония) на крупных заводах в настоящее время строятся установки для переработки ТБО, основанные на применении плазменных технологий, превращающих твердые отходы в синтез-газ без вредных примесей (аналогичные исследования производятся и в России под руководством академика РАН Ф. Г. Рудберга). Получаемые синтез-газы в дальнейшем используются для производства теплоты и электричества. Преобразованные 10 кг ТБО позволяют отапливать и освещать в течение суток одну квартиру средней площади.

Сравнительные экономические показатели различных технологий обезвреживания и утилизации ТБО в средней климатической зоне при производительности 150–300 тыс. т/год представлены в табл. 13.5.

Таблица 13.5

**Удельные затраты различных технологий
обезвреживания ТБО, долл/т**

| Показатель | Технологический процесс | | | |
|-----------------------------------|----------------------------|--------------------------------|-----------------|----------------------------|
| | складирование на полигонах | сжигание с утилизацией теплоты | компостирование | компостирование + сжигание |
| Удельные капитальные вложения | 5–50 | 400–500 | 150–200 | 280–350 |
| Удельные эксплуатационные затраты | 3–5 | 32–40 | 24–26 | 30–32 |

13.4. Защита от радиоактивных отходов

Классификация радиоактивных отходов. Радиоактивные отходы по агрегатному состоянию подразделяются на жидкие, твердые и газообразные.

К *жидким радиоактивным отходам* относятся не подлежащие дальнейшему использованию органические и неорганические жидкости, пульпы и шламы, в которых удельная активность радионуклидов более чем в 10 раз превышает значения уровней вмешательства при поступлении с водой, приведенные в приложении к НРБ–99/2009.

К *твердым радиоактивным отходам* относятся отработавшие свой ресурс радионуклидные источники, не предназначенные для дальнейшего использования материалы, изделия, оборудование, биологические объекты, грунт, а также отвержденные жидкие радиоактивные отходы, в которых удельная активность радионуклидов больше значений, приведенных в приложении к НРБ–99/2009, а при неизвестном радионуклидном составе удельная активность (кБк/кг) больше:

- 100 – для источников бета-излучения;
- 10 – для источников альфа-излучения;
- 1,0 – для трансурановых радионуклидов.

К газообразным радиоактивным отходам относятся не подлежащие использованию радиоактивные газы и аэрозоли, образующиеся при производственных процессах с объемной активностью, превышающей допустимую объемную активность, значения которой приведены в НРБ–99/2009.

Радиоактивные отходы подразделяются по удельной активности на три категории: низкоактивные, среднеактивные и высокоактивные (табл. 13.6).

Таблица 13.6

Классификация жидких и твердых радиоактивных отходов

| Категория отходов | Удельная активность, кБк/кг | | |
|-------------------|----------------------------------|--|----------------------------|
| | β -излучающие радионуклиды | α -излучающие радионуклиды (исключая трансурановые) | трансурановые радионуклиды |
| Низкоактивные | Менее 10^3 | Менее 10^2 | Менее 10 |
| Среднеактивные | От 10^3 до 10^7 | От 10^2 до 10^6 | От 10 до 10^5 |
| Высокоактивные | Более 10^7 | Более 10^6 | Более 10^5 |

Обращение с отходами. Газообразные радиоактивные отходы подлежат выдержке и (или) очистке на фильтрах с целью снижения их активности до уровней, регламентируемых допустимым выбросом, после чего могут быть удалены в атмосферу.

Система обращения с жидкими и твердыми радиоактивными отходами включает их сбор, сортировку, упаковку, временное хранение, кондиционирование (концентрирование, отверждение, прессование, сжигание), транспортирование, длительное хранение и (или) захоронение.

Сбор радиоактивных отходов должен производиться в специальные сборники непосредственно в местах их образования отдельно от обычных отходов с учетом следующих аспектов: 1) категории отходов; 2) агрегатного состояния (твердые, жидкие); 3) физических и химических характеристик; 4) природы (органические и неорганические); 5) периода полураспада радионуклидов, находящихся в отходах (менее 15 сут, более 15 сут); 6) взрыво- и огнеопасности; 7) принятых методов переработки отходов.

Для первичного сбора твердых радиоактивных отходов могут быть использованы пластиковые или бумажные мешки, которые затем загружаются в сборники — контейнеры. Для временного хранения и выдержки сборников с радиоактивными отходами, создающими у поверхности

дозу гамма-излучения более 2 мГр/ч, должны быть специальные защитные колодцы или ниши. Извлечение сборников отходов из колодцев и ниш необходимо производить с помощью специальных устройств, исключающих переоблучение обслуживающего персонала.

Жидкие радиоактивные отходы должны собираться в специальные емкости. Их следует, по возможности, концентрировать и отверждать там, где они образуются или в специализированной организации по обращению с радиоактивными отходами, после чего направлять на захоронение.

В организациях, где возможно образование значительного количества жидких радиоактивных отходов (более 200 л в день), проектом должна быть предусмотрена система спецканализации. В спецканализацию не должны попадать нерадиоактивные стоки. *Запрещается сброс жидких радиоактивных отходов в хозяйственно-бытовую и ливневую канализацию, водоемы, поглощающие ямы, колодцы, скважины, на поля орошения, поля фильтрации, в системы подземного орошения и на поверхность Земли.*

Временное хранение радиоактивных отходов различных категорий должно осуществляться в отдельном помещении, либо на специально выделенном участке, оборудованном в соответствии с требованиями, предъявляемыми к помещениям. Хранение радиоактивных отходов следует осуществлять в специальных контейнерах.

Радиоактивные отходы, содержащие радионуклиды с периодом полураспада менее 15 сут, собираются отдельно от других радиоактивных отходов и выдерживаются в местах временного хранения для снижения активности до уровней, не превышающих допустимых значений. После такой выдержки твердые отходы удаляются, как обычные промышленные отходы, а жидкие отходы могут использоваться в системе оборотного хозяйственно-технического водоснабжения или сливаться в хозяйственно-бытовую канализацию.

Сроки выдержки радиоактивных отходов с содержанием большого количества органических веществ (трупы экспериментальных животных и т.п.) не должны превышать 5 сут в случае, если не обеспечиваются условия хранения (выдержки) в холодильных установках или соответствующих растворах.

Самовоспламеняющиеся и взрывоопасные радиоактивные отходы должны быть переведены в неопасное состояние до отправки на захоронение, при этом должны быть предусмотрены меры радиационной и пожарной безопасности. Передача радиоактивных отходов из организации на переработку или захоронение должна производиться в специальных

контейнерах и оформляются актом. Уровни радиоактивного загрязнения на поверхностях упаковки (контейнера) не должны превышать значений, приведенных в табл. 13.7.

Таблица 13.7

**Допустимые уровни радиоактивного
загрязнения поверхности контейнеров
и транспортных средств, част/(см² · мин)**

| Объект загрязнения | Вид загрязнения | | | |
|---|-----------------------------------|-----------------------------------|-----------------------------------|-----------------------------------|
| | снимаемое (не фиксируемое) | | не снимаемое (фиксируемое) | |
| | α-актив- ные радио- нуклиды | β-актив- ные радио- нуклиды | α-актив- ные радио- нуклиды | β-актив- ные радио- нуклиды |
| Наружная поверх- ность охранной тары контейнера | Не допус- кается | Не допус- кается | Не регла- ментиру- ется | 200 |
| Наружная поверх- ность вагона-кон- тейнера | Не допус- кается | Не допус- кается | Не регла- ментиру- ется | 200 |
| Внутренняя по- верхность охранной тары контейнера | 1,0 | 100 | Не регла- ментиру- ется | 200 |
| Наружная поверх- ность транспорт- ного контейнера | 1,0 | 100 | Не регла- ментиру- ется | 200 |

Эффективная доза облучения населения, обусловленная радиоактивными отходами, включая этапы хранения и захоронения, не должна превышать 10 мкЗв/год.

Вопросы и задания для самоконтроля

1. Назовите основные устройства, применяемые для очистки выбросов.
2. Что относят к методам физико-химической обработки сточных вод?
3. Как нормируют загрязнение почв?
4. Перечислите преимущества и недостатки утилизации материальных ресурсов.
5. Что входит в состав полигона ТПО по обработке отходов? Какие отходы он принимает?
6. Как классифицируют радиоактивные отходы?
7. Какие показатели радиоактивного загрязнения контролируют при транспортировке и хранении радиоактивных отходов?

Глава 14

ЗАЩИТА ОТ ТЕХНОГЕННЫХ ЧРЕЗВЫЧАЙНЫХ ОПАСНОСТЕЙ

14.1. Общие меры защиты

Чрезвычайно высокие потоки негативных воздействий создают чрезвычайные опасности, которые принципиально меняют приоритеты задач обеспечения жизнедеятельности: вместо задач, обеспечивающих неперевышение допустимых уровней негативного воздействия и задач снижения риска воздействия опасностей, на первое место выходят задачи защиты от чрезвычайно высоких уровней негативного воздействия, ликвидации последствий ЧС, реабилитации пострадавших и восстановления повседневной жизнедеятельности.

Чрезвычайные ситуации могут быть классифицированы по значительному числу признаков, по типам и видам событий, лежащих в основе этих ситуаций, по масштабу распространения, по сложности обстановки, тяжести последствий.

Правительство РФ в постановлении от 21 мая 2007 г. № 304 утвердило классификацию чрезвычайных ситуаций природного и техногенного характера. Чрезвычайные ситуации классифицируются в зависимости от количества людей, пострадавших в этих ситуациях, размера материального ущерба, а также границы зон распространения поражающих факторов чрезвычайных ситуаций.

Чрезвычайные ситуации подразделяются на локальные, муниципальные, межмуниципальные, региональные, межрегиональные, федеральные и трансграничные.

К локальной относится ЧС, в результате которой пострадало не более 10 человек либо материальный ущерб составляет не более 100 тыс. руб. и зона чрезвычайной ситуации

не выходит за пределы территории объекта производственного или социального назначения.

К муниципальной относится ЧС, в результате которой пострадало не более 50 человек либо материальный ущерб составляет 5 млн руб. и зона чрезвычайной ситуации не выходит за пределы одного поселения или внутригородской территории города федерального значения.

К межмуниципальной относится ЧС, в результате которой пострадало не более 50 человек либо материальный ущерб составляет 5 млн руб. и зона чрезвычайной ситуации охватывает территорию двух и более поселений, внутригородских территорий городов федерального значения или межселенную территорию.

К региональной относится ЧС, в результате которой пострадало свыше 50, но не более 500 человек либо материальный ущерб составляет свыше 50 млн руб., но не более 500 млн руб. и зона чрезвычайной ситуации не выходит за пределы одного субъекта РФ.

К межрегиональной относится ЧС, в результате которой пострадало свыше 50, но не более 500 человек либо материальный ущерб составляет свыше 50, но не более 500 млн руб. и охватывает территорию двух и более субъектов РФ.

К федеральной относится ЧС, в результате которой пострадало свыше 500 человек либо материальный ущерб составляет свыше 500 млн руб.

К трансграничной относится ЧС, поражающие факторы которой выходят за пределы Российской Федерации или ЧС, которая произошла за рубежом и затрагивает территорию РФ.

В 1995 г. Правительством РФ была утверждена Единая государственная система предупреждения и ликвидации ЧС (РСЧС) для защиты населения и территорий от ЧС природного и техногенного характера.

В зависимости от обстановки, масштаба прогнозируемой или возникшей ЧС решением соответствующих органов исполнительной власти в пределах конкретной территории устанавливается один из следующих режимов функционирования РСЧС.

Режим повседневной деятельности — при нормальной производственно-промышленной, радиационной, химической, биологической, сейсмической и гидрометеорологической обстановке, при отсутствии эпидемий эпизоотии.

Режим повышенной готовности — при ухудшении производственно-промышленной, радиационной, химической и других обстановок, при получении прогноза о возможности возникновения ЧС.

Режим чрезвычайной ситуации — при возникновении и во время ликвидации ЧС.

Основными мероприятиями, осуществляемыми при функционировании РСЧС в различных режимах, являются:

а) в режиме повседневной деятельности: осуществление наблюдения и контроля за состоянием окружающей природной среды, обстановкой на потенциально опасных объектах; выполнение программ и превентивных мер по предупреждению и ликвидации ЧС, повышение безопасности жизнедеятельности населения; поддержание готовности органов управления, сил и средств к действиям в ЧС; организация обучения населения способам защиты и действиям в ЧС; создание и пополнение резервов финансовых и материальных ресурсов для ликвидации ЧС и др.;

б) в режиме повышенной готовности: выявление причин ухудшения обстановки и выработка предложений по ее нормализации; усиление дежурно-диспетчерской службы наблюдения и контроля за обстановкой; прогнозирование вероятного времени возникновения ЧС и ее масштабов; принятие превентивных мер по защите населения, природной среды и повышению устойчивости функционирования объектов экономики; повышение готовности сил и средств РСЧС, уточнение планов их действий и выдвижение при необходимости в предполагаемый район ЧС;

в) в режиме ЧС: организация защиты населения; выдвижение оперативных групп в район ЧС; выдвижение сил и средств для организации ликвидации ЧС; определение границ зоны ЧС; первоочередное жизнеобеспечение пострадавшего населения; осуществление непрерывного контроля за состоянием окружающей природной среды в районе ЧС.

Большинство ЧС характеризуется внезапностью возникновения и скоротечностью развития, а следовательно, и крайне ограниченным временем на организацию и проведение мероприятий по защите. С целью максимального снижения людских и материальных потерь в любых условиях обстановки на предприятиях, в учреждениях и организациях независимо от их организационно-правовой формы заблаговременно разрабатывается **План действий по предупреждению**

и ликвидации ЧС в мирное время. План действий определяет: объем, сроки, организацию и порядок выполнения мероприятий по предупреждению ЧС или снижению размеров ущерба и потерь от ЧС, выполнение неотложных мероприятий по защите работников, населения, сельскохозяйственных животных, растений, материальных ценностей от последствий аварий, катастроф, стихийных бедствий, а также организацию и ведение **аварийно-спасательных и других неотложных работ** (АС и ДНР). План включает два раздела.

1. Краткая оценка возможной обстановки на объекте при возникновении аварий, катастроф и стихийных бедствий.

2. Выполнение мероприятий при угрозе и возникновении крупных производственных аварий, катастроф и стихийных бедствий.

Источником ЧС техногенного происхождения являются аварии на промышленных объектах. Под промышленным объектом как источником ЧС понимают также объекты транспортные, хозяйственные, административные и другие, если они относятся к категории опасных.

Федеральный закон «О промышленной безопасности опасных производственных объектов» вводит понятие *опасного производственного объекта*. К опасным отнесены объекты, на которых осуществляется использование:

- токсичных веществ с уровнем средней смертельной концентрации в воздухе менее 0,5 мг/л;
- оборудования, работающего с высоким избыточным давлением ($\Delta p > 0,07$ МПа по сравнению с атмосферным давлением при нормальных условиях);
- взрывчатых и горючих веществ;
- веществ, образующих с воздухом взрывоопасные смеси;
- оборудования, работающего при больших температурах или при температуре нагрева воды более 115 °С, и другие объекты.

Вероятность возникновения ЧС на таких объектах необходимо учитывать как при их проектировании, так и на всех стадиях последующей эксплуатации.

С целью осуществления контроля за соблюдением мер безопасности, оценки достаточности и эффективности мероприятий по предупреждению и ликвидации чрезвычайных ситуаций на промышленных объектах Правительство РФ

постановлением от 1 июля 1995 г. № 675 «О декларации безопасности промышленного объекта Российской Федерации» ввело для предприятий, учреждений, организаций и других юридических лиц всех форм собственности, имеющих в своем составе производства повышенной опасности, обязательную разработку **декларации промышленной безопасности**. Приказом МЧС России и Госгортехнадзора России от 4 апреля 1996 г. № 222/59 введен в действие Порядок разработки декларации безопасности промышленного объекта Российской Федерации.

Декларация безопасности промышленного объекта является документом, в котором отражены характер и масштабы опасностей на промышленном объекте и выработанные мероприятия по обеспечению промышленной безопасности и готовности к действиям в техногенных чрезвычайных ситуациях. Декларация разрабатывается как для действующих, так и для проектируемых предприятий.

Как итоговый документ декларация безопасности включает следующие разделы: общая информация об объекте; анализ опасности промышленного объекта; обеспечение готовности промышленного объекта к локализации и ликвидации чрезвычайных ситуаций; информирование общественности; приложения, включающие ситуационный план объекта и информационный лист.

Декларация безопасности действующего промышленного объекта с особо опасными производствами является обязательным документом, который разрабатывается организацией собственными силами (или организацией, имеющей лицензию на такой вид работ) и представляется в органы Ростехнадзора для получения лицензии на осуществление промышленной деятельности, связанной с повышенной опасностью производств.

Опыт показывает, что ЧС на промышленных объектах в своем развитии проходят пять условных типовых фаз:

первая — накопление отклонений от нормального состояния или процесса; фаза относительно длительная по времени, что дает возможность принятия мер для изменения или остановки производственного процесса и существенно снижает вероятность аварии и последующей ЧС;

вторая — фаза инициирующего события или фаза «аварийной ситуации»; фаза значительно короче по времени, хотя в ряде случаев еще может существовать реальная воз-

возможность либо предотвратить аварию, либо уменьшить масштабы ЧС;

третья — процесс чрезвычайного события, во время которого происходит непосредственное воздействие на людей, объекты и природную среду первичных поражающих факторов; при аварии на производстве в этот период происходит высвобождение энергии, которое может носить разрушительный характер; при этом масштабы последствий и характер протекания аварии в значительной степени определяются не начальным событием, а структурой предприятия и используемой на нем технологией; эта особенность затрудняет прогнозирование развития наступившего бедствия;

четвертая — фаза действия остаточных и вторичных поражающих факторов;

пятая — фаза ликвидации последствий ЧС.

Декларирование осуществляется для оценки достаточности и эффективности мер по предупреждению аварии и ликвидации ЧС на промышленном объекте.

Промышленный объект относят к объектам с повышенной опасностью в следующих случаях.

1. Если на объекте находится вещество в количестве большем или равном указанному в табл. 14.1 предельному количеству.

Таблица 14.1

Предельное количество вещества, допустимое для промышленного объекта

| Вещество | Количество, т | Вещество | Количество, т |
|----------------------------------|---------------|-------------------|---------------|
| Аммиак | 500 | Фтористый водород | 50 |
| Нитрат аммония | 2500 | Сернистый водород | 50 |
| Нитрат аммония в форме удобрения | 10 000 | Диоксид серы | 250 |
| Акрилонитрил | 200 | Триоксид серы | 75 |
| Хлор | 25 | Алкилы свинца | 50 |
| Оксид этилена | 50 | Фосген | 0,75 |
| Цианистый водород | 20 | Метилизоцианат | 0,15 |

2. Если опасное вещество, находящееся на объекте, относится к одному из видов, приведенных в табл. 14.2, и его количество больше или равно указанному.

Таблица 14.2

**Вид и допустимое количество вещества,
находящегося на объекте**

| Вещество | Количество, т |
|--|---------------|
| Воспламеняющиеся газы, включая сжиженные нефтяные газы | 200 |
| ЛВЖ | 50 000 |
| Высокотоксичные вещества (1-й класс) | 20 |
| Токсичные вещества (2-й класс) | 200 |
| Окисляющие вещества (5-й класс по ГОСТ 19433–88) | 200 |
| Взрывчатые вещества (1-й класс по ГОСТ 19433–88) | 50 |

3. Если на объекте применяется несколько опасных веществ разных видов опасности и количество каждого вещества меньше предельного, а сумма всех весовых отношений веществ на объекте к их предельному количеству больше или равна единице.

Декларация определяет безопасность объекта на этапах его ввода в эксплуатацию, эксплуатации и вывода из эксплуатации.

В целях обеспечения государственного контроля за качеством проектов строительства потенциально опасных объектов, аварии на которых могут иметь катастрофические последствия, выходящие за пределы района их размещения, а также отдельных технически особо сложных объектов установлен соответствующий перечень таких объектов:

- ядерно- и (или) радиационно опасные объекты (атомные электростанции, исследовательские реакторы, предприятия ядерного топливного цикла, хранилища временного и долговременного хранения ядерного топлива и радиационных отходов);
- объекты хранения и уничтожения химических и других опасных отходов;
- гидротехнические сооружения 1- и 2-го классов;
- объекты обустройства нефтяных месторождений на шельфах морей;
- магистральные газо-, нефте- и продуктопроводы с давлением более 6 МПа;
- крупные склады для хранения нефти и нефтепродуктов (свыше 20 тыс. т) и изотермические хранилища сжиженных газов;

- объекты, связанные с производством или переработкой жидкофазных или твердых продуктов, обладающих взрывчатыми свойствами и склонных к спонтанному разложению с энергией возможного взрыва, эквивалентной 4,5 т тротила;
- предприятия по подземной и открытой (глубина разработки свыше 150 м) добыче и переработке (обогащению) твердых полезных ископаемых;
- тепловые электростанции мощностью свыше 600 МВт;
- морские порты, аэропорты с длиной основной взлетно-посадочной полосы 1800 м и более, мосты и тоннели длиной более 500 м, метрополитены;
- крупные промышленные объекты с численностью занятых более 10 тыс. человек.

На промышленных объектах, для которых декларирование не является обязательным, но возникновение локальных аварий возможно, необходимо знать:

- показатели надежности и техногенного риска;
- остаточный ресурс работоспособности (износ техники);
- степень подготовки ИТР и операторов технических систем к безопасной работе.

Оценивая состояние промышленного объекта как вероятного источника техногенной аварии, особо следует обращать внимание на склонность всех объектов к снижению их надежности в процессе эксплуатации.

Средний уровень износа инженерных тепловых коммуникаций многих городов России составляет 6%, а около 25% полностью отслужили свой срок. Поэтому число аварий на 100 км коммунальных теплосетей ежегодно увеличивается и достигает нескольких сотен. Для сравнения: в Западной Европе число аварий в год не превышает 10.

14.2. Защита от пожаров и взрывов

14.2.1. Защита на пожароопасных объектах

Пожар — это неконтролируемое горение вне специального очага. Для реализации процесса горения необходимо наличие горючего (Г), окислителя (О) и источника воспламенения (И). Горение возникает при одновременном совпадении в пространстве компонент Г, О и И. Отсутствие одной из этих компонент делает процесс горения невозможным, если Г и О не самовоспламеняются.

Горючие вещества. Все горючие вещества разделяют на твердые, жидкие и газообразные. Пожарная опасность горючего вещества определяется его склонностью к возникновению и развитию пожара, характеризующую температурой вспышки и воспламенения вещества.

При этом под температурой вспышки понимается самая низкая температура жидкого горючего вещества, при которой над его поверхностью образуются пары или газы, способные вспыхивать в воздухе от источника зажигания; устойчивого горения при этом не возникает.

Жидкости по температуре вспышки их паров делят на горючие и легко воспламеняющиеся. Температура вспышки ЛВЖ не выше 66 °С в открытом тигле. Так, температура вспышки керосина — 28 °С, ацетона — 20 °С.

Температурой воспламенения горючего вещества называется его температура, при которой вещество выделяет пары и газы со скоростью, необходимой для поддержания устойчивого горения, после удаления источника зажигания.

Наибольшую пожарную опасность представляют смеси горючих газов и паров ЛВЖ, обладающие температурой самовоспламенения в пределах 300—700 °С. Аналогичная температура самовоспламенения (°С) твердых веществ составляет:

| | |
|------------------------------|------------|
| дерево, торф, каменный уголь | — 250—450; |
| магний, алюминий | — 450—800. |

Температура самовоспламенения — это температура горючего вещества, при которой горение возможно во всем объеме вещества.

Исходя из температур самовоспламенения различают:

- горючие вещества, имеющие температуру самовоспламенения выше температуры окружающей среды;
- горючие вещества, имеющие температуру самовоспламенения ниже температуры окружающей среды. Такие вещества представляют наибольшую пожарную опасность, так как могут загораться без внесения теплоты извне. Их называют самовозгорающимися веществами (материал, смесь веществ), т.е. веществами, склонными к возгоранию в естественных условиях хранения.

Самовозгорающиеся вещества подразделяют на три группы.

1. Вещества, способные самовозгораться от воздействия воздуха. К ним относят бурые и каменные угли, торф, древесные опилки, обтирочные концы, загрязненные маслами, и т.п.

2. *Вещества, способные самовозгораться при действии на них воды* (калий, магний, карбиды кальция и щелочных металлов, негашеная известь и др.).

3. *Вещества, самовозгорающиеся в результате их смешения.* Хлор, бром, фтор и иод активно соединяются со многими веществами, при этом горение сопровождается сильным выделением теплоты. Ацетилен, водород, метан и этилен в смеси с хлором возгораются при дневном свете, поэтому к хлору предъявляются особые требования по раздельному хранению.

Окислители. На пожарах роль окислителя при горении чаще всего выполняет кислород воздуха, окружающий зону протекания химических реакций, поэтому интенсивность горения определяется не скоростью протекания этих реакций, а скоростью поступления кислорода из окружающей среды в зону горения.

Источники воспламенения. К ним относят: пламя, лучистую энергию, искры, разряды статического электричества, накалинные поверхности и т.п.

Горение, зоны и виды пожаров. Физико-химический процесс превращения горючих веществ в продукты сгорания, сопровождаемый интенсивным выделением теплоты и светового излучения, называется *горением*. В его основе лежат быстротекущие химические реакции окисления сгораемых материалов кислородом воздуха, с образованием в первую очередь CO_2 и H_2O .

В пространстве, в котором развивается пожар, условно рассматриваются *три зоны*: горения, теплового воздействия и задымления.

Зоной горения называется часть пространства, в которой происходит подготовка горючих веществ к горению (подогрев, испарение, разложение) и их горение. Различают два основных вида горения: гомогенное и гетерогенное.

При гомогенном (пламенном) горении окислитель и горючее находятся в газовой фазе. Гомогенное горение имеет место при сгорании горючего газа или газовых сред, образующихся при испарении горючих жидкостей, или при плавлении, разложении, испарении или выделении газообразных фракций в результате нагрева твердых веществ. Полученная любым из этих превращений газообразная среда смешивается с воздухом и горит.

При гетерогенном (беспламенном) горении горючее находится в твердом состоянии, а окислитель в газообразном. Процесс горения происходит в твердой фазе и проявляется в покраснении твердого вещества в результате экзотермических реакций окисления.

Зоной теплового воздействия называется часть пространства, примыкающая к зоне горения, в которой тепловое воздействие пламени приводит к заметному изменению состояния окружающих материалов и конструкций и делает невозможным пребывание в ней людей без средств специальной защиты.

Зоной задымления называется часть пространства, в которой от дыма создается угроза жизни и здоровью людей.

Пожары подразделяют:

- по признаку изменения площади — на *распространяющиеся* и *нераспространяющиеся*;
- условиям массо- и теплообмена с окружающей средой — на пожары в ограждениях (*внутренние пожары*) и открытой местности (*открытые пожары*).

Большинство внутренних пожаров, связанных с горением твердых материалов, начинается с возникновения локального открытого пламенного горения. Далее вокруг зоны горения возникает конвективный газовый поток, обеспечивающий необходимый газовый обмен. Постепенно увеличивается температура горючего материала вблизи зоны горения, интенсифицируются физико-химические процессы горения, растёт факел пламени, горение переходит в общее.

При достижении температуры примерно 100 °С начинается разрушение оконных стекол и в связи с этим существенно изменяется газообмен, горение усиливается и пламя начинает выходить за пределы помещения, что может явиться причиной загорания соседних сооружений.

Распространение пламени на соседние здания и сооружения возможно также за счет излучения и переброса на значительные расстояния горящих конструктивных элементов (головни) или негоревших частиц (искры).

За пределами помещений, в которых возник пожар, температура продуктов горения может оказаться неопасной для человека, но содержание продуктов сгорания в воздухе может стать опасным. Это характерно для высоких зданий и зданий коридорной системы, в которых опасность для человека наступает через 0,5–6 мин после начала пожара, поэтому при возникновении пожара необходима немедленная эвакуация.

Показатель опасности при пожаре — время, по истечении которого возникают критические ситуации с угрозой для жизни людей. Время эвакуации, при превышении которого могут сложиться такие ситуации, называется критическим временем эвакуации. Различают критическое время по температуре (это время очень мало, так как опасная для человека температура невелика и составляет 60 °С), критическое время по образованию опасных концентраций вредных веществ (скорость распространения продуктов сгорания по коридорам 30 м/мин), а также критическое время по потере видимости (задымлению).

Необходимость срочной эвакуации определяется также тем обстоятельством, что пожары могут сопровождаться взрывами, деформациями и обрушением конструкций, вскипанием и выбросом различных жидкостей, в том числе легковоспламеняющихся и сильно ядовитых.

К открытым относятся пожары газовых и нефтяных фонтанов, складов древесины, пожары на открытых технологических установках, пожары на складах каменного угля и др.

Общей особенностью всех открытых пожаров является отсутствие накопления теплоты в газовом пространстве. Теплообмен происходит с неограниченным окружающим пространством, газообмен не ограничивается конструктивными элементами зданий и сооружений, он более интенсивен. Процессы, протекающие на открытых пожарах, в значительной степени зависят от интенсивности и направления ветра.

Зона горения на открытом пожаре в основном определяется распределением горючих веществ в пространстве и формирующими зону горения газовыми потоками. Зона теплового воздействия в основном определяется лучистым тепловым потоком, так как конвективные тепловые потоки уходят вверх и мало влияют на зону теплового воздействия на поверхности Земли. За исключением лесных и торфяных пожаров зона задымления на открытых пожарах несущественно препятствует тушению пожаров. В среднем максимальная температура пламени открытого пожара для горючих газов составляет 1200–1350, для жидкостей — 1100–1300 и для твердых горючих материалов органического происхождения — 1100–1250 °С.

По масштабам и интенсивности пожары можно подразделить:

- на *отдельный пожар*, возникающий в отдельном здании (сооружении) или в небольшой группе зданий;
- *сплошной пожар*, характеризующийся одновременным интенсивным горением преобладающего числа зданий и сооружений на определенном участке застройки (более 50%);
- *огневой шторм*, особая форма распространяющегося сплошного пожара, образующаяся в условиях восходящего потока нагретых продуктов сгорания и быстрого поступления в сторону центра огневого шторма значительного количества свежего воздуха (ветер со скоростью 15 м/с);
- *массовый пожар*, образующийся при наличии в местности совокупности отдельных и сплошных пожаров.

Распространение пожаров и превращение их в сплошные пожары при прочих равных условиях определяется плотностью застройки территории объекта. О влиянии плотности размещения зданий и сооружений на вероятность распространения пожара можно судить по ориентировочным данным, приведенным ниже:

| | | | | | | | | | | |
|-----------------------------|-----|------|------|------|------|------|------|------|------|----|
| расстояние между | | | | | | | | | | |
| зданиями, м | 0 | 5 | 10 | 15 | 20 | 30 | 40 | 50 | 70 | 90 |
| вероятность распространения | | | | | | | | | | |
| пожара, % | 1,0 | 0,87 | 0,66 | 0,47 | 0,27 | 0,23 | 0,09 | 0,03 | 0,02 | 0 |

Быстрое распространение пожара возможно при следующих сочетаниях степени огнестойкости зданий и сооружений (см. ниже) с плотностью застройки: для зданий I и II степени огнестойкости плотность застройки должна быть не более 30%; для зданий III степени — 20%; для зданий IV и V степени — не более 10%.

Влияние трех факторов (плотности застройки, степени огнестойкости здания и скорости ветра) на скорость распространения огня отражают следующие цифры:

- при скорости ветра до 5 м/с в зданиях I и II степени огнестойкости скорость распространения пожара составляет примерно 120 м/ч; в зданиях IV степени огнестойкости — примерно 300 м/ч, а в случае сгораемой кровли — до 900 м/ч;
- при скорости ветра до 15 м/с в зданиях I и II степени огнестойкости скорость распространения пожара достигает 360 м/ч.

Параметры и опасные факторы пожаров. К основным параметрам пожаров относятся пожарная нагрузка, массовая скорость выгорания, скорость распространения пожара, температура пожара, интенсивность выделения теплоты и др.

Пожарная нагрузка характеризует энергетический потенциал сгораемых материалов, приходящихся на единицу площади пола или участка земли. Она измеряется в единицах энергии или единицах массы сгораемых материалов (в пересчете на древесину) на единицу площади ($\text{Дж}/\text{м}^2$, $\text{кг}/\text{м}^2$). Пересчет на древесину осуществляется исходя из того, что при сгорании 1 кг древесины в среднем выделяется 18,8 МДж энергии.

Массовая скорость выгорания — это потеря массы горючего материала в единицу времени. Она зависит от отношения площади поверхности горения веществ к их объему, плотности упаковки, условий газообмена и других причин. Например, скорость выгорания мебели — 50, бревен и крупных деревянных элементов — 25, пиломатериалов в штабелях — $400 \text{ кг}/(\text{м}^2 \cdot \text{ч})$.

Скорость распространения пожара определяется скоростью распространения пламени по поверхности горючего материала. Она зависит от вида материала, его способности к воспламенению, начальной температуры, направления газового потока, степени измельчения материала и др. Скорость распространения пламени варьируется в широких пределах в зависимости от угла наклона поверхности: при угле наклона 90° скорость распространения пламени вниз в два раза меньше средней скорости для горизонтальной поверхности данного материала, а вверх — в 8–10 раз больше.

Скорость распространения пламени ($\text{м}/\text{с}$) в смесях газов, используемых в промышленности, следующая:

| | | |
|----------------------------|---|----------|
| углевоздушные смеси | — | 0,3–0,5; |
| водородовоздушная смесь | — | 2,8; |
| водородокислородная смесь | — | 13,8; |
| ацетиленокислородная смесь | — | 15,4. |

Возможность возгорания конструкций и материалов под действием потоков горячего воздуха и лучистого излучения пожара, а также безопасное удаление людей от очага пожара являются главными показателями, характеризующими обстановку при пожарах.

При открытых пожарах главным источником распространения пожара является лучистый теплообмен. Плотность лучистого теплового потока $Q_{\text{л}}$ ($\text{Вт}/\text{м}^2$) зависит от большого числа факторов, характеризующих как сам процесс формирования теплового излучения, так и его воздействие на окружающие тела. Учесть каждый из этих факторов в аналитическом выражении, описывающем процесс теплообмена, не представляется возможным, поэтому при проведении расчетов учитываются только основные из них. Расчеты проводят по формуле Стефана – Больцмана

$$Q_{\text{л}} = C_{\text{пр}} \varepsilon F_1 \psi [(T_2/100)^4 - (T_1/100)^4],$$

где $C_{\text{пр}}$ – приведенный коэффициент излучения, для практических расчетов $C_{\text{пр}} \approx 4,9 \text{ Вт}/(\text{м}^2 \cdot \text{К}^4)$; ε – приведенная степень черноты окружающих предметов; F_1 – площадь поверхности, излучающей лучистый поток, м^2 ; ψ – коэффициент облучаемости, зависящий от расположения и размеров поверхностей и показывающий долю лучистого потока, излучаемого поверхностью пламени; T_1 – средняя температура самовоспламенения нагреваемых поверхностей; T_2 – средняя температура пламени.

Величины, необходимые для расчета по данной формуле, приведены ниже.

Средние температуры поверхности пламени (К) для некоторых горючих материалов:

| | | |
|---|---|-------|
| торф, мазут | — | 1273; |
| древесина, нефть, керосин, дизельное топливо | — | 1373; |
| каменный уголь, каучук, бензин | — | 1473; |
| антрацит, сера | — | 1573; |
| горючие газы | — | 1773. |

Температура самовоспламенения некоторых веществ (К):

| | | |
|---------------------------|---|------|
| картон серый | — | 478; |
| войлок строительный | — | 498; |
| ацетон | — | 523; |
| этиловый спирт | — | 568; |
| нефть | — | 573; |
| бензин, керосин | — | 573; |
| древесина сосновая | — | 643; |
| дизельное топливо | — | 653; |
| торф кусковой и брикетный | — | 700; |

| | | |
|--|---|--------------|
| мазут | — | 738; |
| хлопок-волокно | — | 883; |
| допустимая температура на теле человека | — | 313 (40 °С). |

Приведенная степень черноты окружающих предметов $\varepsilon_{\text{пр}}$ определяется по степени черноты факела пламени $\varepsilon_{\text{п}}$ и степени черноты облучаемого материала $\varepsilon_{\text{м}}$ по формуле

$$\varepsilon_{\text{пр}} = \frac{1}{\left[\frac{1}{\varepsilon_{\text{п}}} + \left(\frac{S_1}{S_2} \right) \cdot \left(\frac{1}{\varepsilon_{\text{м}}} - 1 \right) \right]}$$

где S_1 и S_2 — площадь соответственно факела и облучаемой поверхности.

Степень черноты факела пламени для некоторых материалов следующая:

| | | |
|---------------------------------------|---|-------|
| каменный уголь, древесина, торф | — | 0,7; |
| мазут, нефть | — | 0,85; |
| бензин, керосин, дизельное топливо | — | 0,98. |

Степень черноты различных материалов:

| | | |
|--------------------------------|---|-------|
| сталь листовая | — | 0,6; |
| сталь окисленная | — | 0,8; |
| медь окисленная | — | 0,95; |
| резина твердая | — | 0,86; |
| резина мягкая | — | 0,9; |
| дерево строганое, картон, торф | — | 0,93; |
| толь кровельный | — | 0,9; |
| кожа человека | — | 0,95. |

Взаимное размещение факела пламени и облучаемого тела учитывается с помощью коэффициента ψ . Значение этого коэффициента зависит от формы и размеров факела, а также от расположения облучаемой поверхности по отношению к факелу пламени.

Значение плотности теплового потока существенно зависит от продолжительности воздействия. Минимально необходимая для возгорания материала плотность теплового излучения, воздействующая на тело в течение определенного времени, называется критической ($Q_{\text{л.кр}}$) и определяется эксперимен-

тально в лабораторных условиях. В табл. 14.3 приведены значения $Q_{л.кр}$ для различных материалов при продолжительности воздействия 3, 5 и 15 мин.

Таблица 14.3

**Значения критической плотности
теплового потока, Вт/м²**

| Материал | Продолжительность облучения, мин | | |
|---|----------------------------------|--------|--------|
| | 3 | 5 | 15 |
| Древесина с шероховатой поверхностью | 20 600 | 17 500 | 12 900 |
| Древесина, окрашенная масляной краской | 26 700 | 23 300 | 17 500 |
| Торф брикетный | 31 500 | 24 500 | 13 300 |
| Торф кусковой | 16 600 | 14 300 | 9 800 |
| Хлопок-волокно | 11 000 | 9 700 | 7 500 |
| Картон серый | 18 000 | 15 200 | 10 800 |
| Стеклопластик | 19 400 | 18 600 | 15 300 |
| Резина | 22 600 | 19 200 | 14 800 |
| Горючие газы и огнеопасные жидкости с температурой самовоспламенения, °С: | | | |
| 250 | 7 800 | 7 290 | 5 950 |
| 300 | 11 200 | 10 300 | 8 100 |
| 350 | 15 600 | 14 200 | 11 000 |
| 400 | 20 800 | 19 000 | 14 800 |
| > 500 | — | — | 28 000 |
| Человек без средств спецодежды: | | | |
| в течение длительного времени; | 1050 | — | — |
| в течение 20 с | 4000 | — | — |

Сравнение значений $Q_{л.кр}$, полученных расчетом по формуле с данными из таблицы, позволят сделать вывод о возможности возгорания за заданное время или определить безопасные расстояния от очага пожара при заданном времени воздействия.

Средства защиты от пожаров. Основными рекомендуемыми профилактическими мероприятиями по защите от пожаров являются:

- уменьшение пожарной нагрузки;

- нейтрализация и устранение источников зажигания;
- повышение огнестойкости конструкций зданий и сооружений;
- организация пожарной охраны.

К инженерно-техническим мероприятиям по защите от пожаров относятся:

- применение основных строительных конструкций объектов с регламентированными пределами огнестойкости и пожарной опасности;
- использование пропитки конструкций объектов антипиренами и нанесение на них огнезащитных красок (составов);
- применение устройств, обеспечивающих ограничение распространения пожара (противопожарные преграды; предельно допустимые площади противопожарных отсеков и секций, ограничение этажности);
- аварийное отключение и переключение установок и коммуникаций;
- применение средств, предотвращающих или ограничивающих разлив и растекание жидкости при пожаре;
- использование огнепреграждающих устройств в оборудовании;
- применение средств пожаротушения и соответствующих видов пожарной техники;
- использование автоматических установок пожарной сигнализации.

К основным видам техники, предназначенной для защиты различных объектов от пожаров, относятся средства сигнализации и пожаротушения.

Пожарная сигнализация должна быстро и точно сообщать о пожаре. Наиболее надежной системой пожарной сигнализации является электрическая пожарная сигнализация. Наиболее совершенные виды такой сигнализации дополнительно обеспечивают автоматический ввод в действие предусмотренных на объекте средств пожаротушения. Принципиальная схема электрической системы сигнализации представлена на рис. 14.1. Она включает пожарные извещатели, установленные в защищаемых помещениях и включенные в сигнальную линию; приемно-контрольную станцию, источник питания, звуковые и световые средства сигнализации, а также передает сигнал на автоматические установки пожаротушения и дымоудаления.

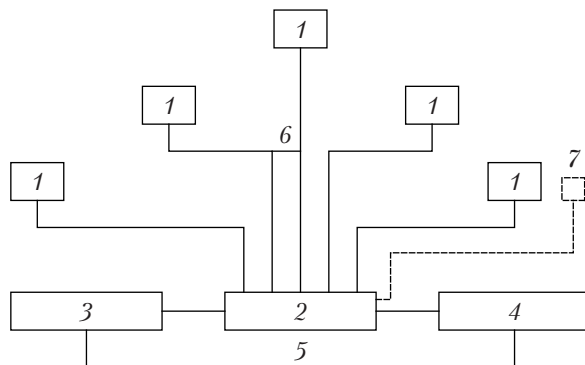


Рис. 14.1. Принципиальная схема системы пожарной сигнализации:

1 — датчики-извещатели; 2 — приемная станция; 3 — блок резервного питания; 4 — блок питания от сети; 5 — система переключения; 6 — проводка; 7 — исполнительный механизм системы пожаротушения

Надежность электрической системы сигнализации обеспечивается тем, что все ее элементы и связи между ними постоянно находятся под напряжением, чем достигается контроль за исправностью установки.

Важнейшим элементом системы пожаротушения являются пожарные извещатели, которые преобразуют физические параметры, характеризующие пожар, в электрические сигналы. По способу приведения в действие извещатели подразделяют на ручные и автоматические. Ручные извещатели выдают в линию связи электрический сигнал определенной формы в момент нажатия кнопки. Автоматические пожарные извещатели включаются при изменении параметров окружающей среды в момент возникновения пожара. В зависимости от фактора, вызывающего срабатывание датчика, извещатели подразделяются на тепловые, дымовые, световые и комбинированные.

Наибольшее распространение получили тепловые извещатели, чувствительные элементы которых могут быть биметаллическими, термопарными, полупроводниковыми.

Дымовые пожарные извещатели, реагирующие на дым, имеют в качестве чувствительного элемента фотозлемент или ионизационные камеры, а также дифференциальное фотореле. Дымовые извещатели бывают двух типов: точеч-

ные, сигнализирующие о появлении дыма в месте их установки, и линейно-объемные, работающие на принципе затенения светового луча между приемником и излучателем.

Световые пожарные извещатели основаны на фиксации различных составных частей спектра открытого пламени. Чувствительные элементы таких датчиков реагируют на ультрафиолетовую или инфракрасную область спектра оптического излучения.

Инерционность датчиков является важной характеристикой. Наибольшей инерционностью обладают тепловые, наименьшей — световые датчики.

Пожаротушение. Комплекс мероприятий, направленных на устранение пожара и создание условий, при которых продолжение горения будет невозможным, называется пожаротушением.

Для ликвидации процесса горения необходимо прекратить подачу в зону горения либо горючего, либо окислителя, или уменьшить подвод теплового потока в зону реакции. Это достигается:

- сильным охлаждением очага горения или горящего материала с помощью веществ (например, воды), обладающих большой теплоемкостью;
- изоляцией очага горения от атмосферного воздуха или снижением концентрации кислорода в воздухе путем подачи в зону горения инертных компонентов;
- применением специальных химических средств, тормозящих скорость реакции окисления;
- механическим срывом пламени сильной струей газа или воды;
- созданием условий огнепреграждения, при которых пламя распространяется через узкие каналы, сечение которых меньше тушащего диаметра.

Огнетушащие вещества. В настоящее время в качестве средств пожаротушения применяют:

- воду, которая подается в очаг пожара сплошной или распыленной струей;
- различные виды пен (химическая и воздушно-механическая), представляющих собой пузырьки воздуха или углекислого газа, окруженные тонкой пленкой воды;

- инертные газовые разбавители, в качестве которых могут использоваться: углекислый газ, азот, аргон, водяной пар, дымовые газы и т.д.;
- гомогенные ингибиторы — низкокипящие галогеноуглеводороды;
- гетерогенные ингибиторы — огнетушащие порошки;
- комбинированные составы.

Наибольшее распространение получили огнетушащие вещества, приведенные в табл. 14.4.

Таблица 14.4

Огнетушащие вещества

| Огнетушащее средство | Способ и воздействие на горение |
|---|---|
| Вода, вода со смачивателем, твердый диоксид углерода (углекислота в снегообразном виде), водные растворы солей | Охлаждение |
| Огнетушащие пены (химическая, воздушно-механическая); огнетушащие порошковые составы; негорючие сыпучие вещества (песок, земля, шлаки, флюсы, графит); листовые материалы (покрывала, щиты) | Изоляция |
| Инертные газы (диоксид углерода, азот, аргон, дымовые газы); водяной пар; тонкораспыленная вода; газодымные смеси; продукты взрыва ВВ; летучие ингибиторы, образующиеся при разложении галоидоуглеродов | Разбавление |
| Галоидоуглеводороды; бромистый этил, хладон 114 В2 (тетрафтордибромэтан) и 13 В1 (трифторбромэтан); составы на основе галоидоуглеродов: 3,5; ННД; 7; БМ; БФ-1; БФ-2; водобромэтиловые растворы (эмульсии), огнетушащие порошковые составы | Ингибирующее воздействие. Химическое торможение реакции горения |

Вода является наиболее широко применяющимся средством тушения. Однако она характеризуется и отрицательными свойствами:

- электропроводна;
- имеет большую плотность и поэтому не применяется для тушения нефтепродуктов;
- способна вступать в реакцию с некоторыми веществами и бурно реагировать с ними (калий, кальций, натрий, гидриды щелочных и щелочноземельных металлов, селитра, сернистый ангидрид, нитроглицерин);

- имеет низкий коэффициент использования в виде компактных струй;
- имеет высокую температуру замерзания, что затрудняет тушение в зимнее время, и высокое поверхностное натяжение — $72,8 \cdot 10^3$ Дж/м², что является показателем низкой смачивающей способности воды.

Вода со смачивателем (добавка пенообразователя, сульфанола, эмульгаторов и т.д.) позволяет значительно снизить поверхностное натяжение воды (до $36,4 \cdot 10^3$ Дж/м²). В таком виде она обладает хорошей проникающей способностью, за счет чего достигается наибольший эффект в тушении пожаров, и особенно при горении волокнистых материалов: торфа, саж. Водные растворы смачивателей позволяют уменьшить расход воды на 30–50%, а также продолжительность тушения пожара.

Водяной пар имеет невысокую эффективность тушения, поэтому его применяют для защиты закрытых технологических аппаратов и помещений объемом до 500 м³, для тушения небольших пожаров на открытых площадках и создания завес вокруг защищаемых объектов.

Тонкораспыленная вода (размеры капель менее 100 мкм) получается с помощью специальной аппаратуры, работающей при давлении 200–300 мм вод. ст. Струи воды имеют небольшую величину ударной силы и дальность полета, однако орошают значительную поверхность, более благоприятны для испарения воды, обладают повышенным охлаждающим эффектом, хорошо разбавляют горючую среду. Они позволяют не увлажнять излишне материалы при их тушении, способствуют быстрому снижению температуры, осаждению дыма или отравляющих облаков. Тонкораспыленную воду используют не только для тушения горящих твердых материалов и нефтепродуктов, но и для защитных действий.

Твердый диоксид углерода (углекислота в снегообразном виде) тяжелее воздуха в 1,53 раза, без запаха, плотность 1,97 кг/м³. Твердый диоксид углерода имеет широкую область применения, а именно: при тушении горящих электроустановок, двигателей, при пожарах в архивах, музеях, выставках и других местах с наличием особых ценностей. При нагревании переходит в газообразное вещество, минуя жидкую фазу, что позволяет применять его для тушения материалов, которые портятся при смачивании (из 1 кг углекислоты образу-

ется 500 л газа). Неэлектропроводен, не взаимодействует с горючими веществами и материалами.

Не используют его для тушения загоревшихся магния и его сплавов, металлического натрия, так как при этом происходит разложение углекислоты с выделением атомарного кислорода.

Химическая пена сейчас в основном получается в огнетушителях при взаимодействии щелочного и кислотного растворов. Состоит из углекислого газа (80% об), воды (19,7%), пенообразующего вещества (0,3%). Характеристиками пены, определяющими ее огнегасящие свойства, являются стойкость и кратность. Стойкость — это способность пены сохраняться при высокой температуре во времени (воздушно-механическая пена имеет стойкость 30–45 мин), кратность — отношение объема пены к объему жидкости, из которой она получена, достигает 8–12. Химическая пена обладает высокой стойкостью и эффективностью в тушении многих пожаров. Вследствие электропроводности и химической активности пену не применяют для тушения электро- и радиоустановок, электронной техники, двигателей различного назначения, других аппаратов и агрегатов.

Воздушно-механическая пена получается смешением в пенных стволах или генераторах водного раствора пенообразователя с воздухом. Пена бывает низкой кратности ($K < 10$), средней ($10 < K < 200$) и высокой ($K > 200$). Она обладает необходимой стойкостью, дисперсностью, вязкостью, охлаждающими и изолирующими свойствами, которые позволяют использовать ее для тушения твердых материалов, жидких веществ и осуществления защитных действий, для тушения пожаров по поверхности и объемного заполнения горящих помещений. Для подачи пены низкой кратности применяют воздушно-пенные стволы, а для подачи пены средней и высокой кратности — генераторы.

Огнетушащие порошковые составы являются универсальными и эффективными средствами тушения пожаров при сравнительно незначительных удельных расходах. ОПС применяют для тушения горючих материалов и веществ любого агрегатного состояния, электроустановок под напряжением, металлов, в том числе металлоорганических и других пирофорных соединений, не поддающихся тушению водой и пеной, а также пожаров при значительных минусовых температурах. Они способны оказывать эффективные

действия на подавление пламени комбинированно; охлаждением (отнятием теплоты), изоляцией (за счет образования пленки при плавлении), разбавлением газообразными продуктами разложения порошка или порошковым облаком, химическим торможением реакции горения.

Азот не горюч и не поддерживает горения большинства органических веществ. Его хранят и транспортируют в баллонах в сжатом состоянии, используют в основном в стационарных установках. Применяют для тушения натрия, калия, бериллия, кальция и других металлов, которые горят в атмосфере диоксида углерода, а также пожаров в технологических аппаратах и электроустановках. Азот нельзя применять для тушения магния, алюминия, лития, циркония и некоторых других металлов, способных образовывать нитриды, обладающих взрывчатыми свойствами и чувствительных к удару. Для их тушения используют *аргон*.

Галоидоуглероды и составы на их основе (огнетушащие средства химического торможения реакции горения) эффективно подавляют горение газообразных, жидких, твердых горючих веществ и материалов при любых видах пожаров. По эффективности они превышают инертные газы в 10 раз и более. Галоидоуглероды и составы на их основе являются летучими соединениями, представляют собой газы или легкоиспаряющиеся жидкости, которые плохо растворяются в воде, но хорошо смешиваются со многими органическими веществами. Они обладают хорошей смачиваемой способностью, не электропроводны, имеют высокую плотность в жидком и в газообразном состоянии, что обеспечивает возможность образования струи, проникающей в пламя.

Эти огнетушащие вещества можно применять для поверхностного, объемного и локального тушения пожаров. Галоидоуглеводороды и составы на их основе практически можно использовать при любых отрицательных температурах. С большим эффектом их можно использовать при ликвидации горения волокнистых материалов; электроустановок и оборудования, находящегося под напряжением; для защиты от пожаров транспортных средств; вычислительных центров, особо опасных цехов химических предприятий, окрасочных камер, сушилок, складов с горючими жидкостями, архивов, музейных залов, других объектов особой ценности, повышенной пожаро- и взрывоопасности.

Недостатками этих огнетушащих средств являются: коррозионная активность; токсичность; их нельзя применять для тушения материалов, содержащих в своем составе кислород, а также металлов, некоторых гидридов металлов и многих металлоорганических соединений. Хладоны не ингибируют горения и в тех случаях, когда в качестве окислителя участвует не кислород, а другие вещества.

Технические средства пожаротушения. Обеспечение предприятий и регионов необходимым объемом воды для пожаротушения обычно производится из общей (городской) сети водопровода или из пожарных водоемов и емкостей. Требования к системам водоснабжения изложены в СНиП 2.04.02–84* «Водоснабжение. Наружные сети и сооружения» и в СНиП 2.04.01–85* «Внутренний водопровод и канализация зданий».

Противопожарные водопроводы принято подразделять на *водопроводы низкого и среднего давления*. Напор при пожаротушении от водопроводной сети низкого давления при расчетном расходе должен быть не менее 10 м, при этом требуемый для пожаротушения напор воды создается передвижными насосами, устанавливаемыми на гидранты. В сети высокого давления должна обеспечиваться высота компактной струи не менее 10 м при полном расчетном расходе воды и расположении ствола на уровне наивысшей точки самого высокого здания. Системы высокого давления более дорогие вследствие необходимости использовать трубопроводы повышенной прочности, а также дополнительные водонапорные баки водопроводной станции.

Системы высокого давления предусматривают на промышленных предприятиях, удаленных от пожарных частей более чем на 2 км, а также в населенных пунктах с числом жителей до 500 тыс. человек.

Принципиальная схема устройства системы объединенного водоснабжения показана на рис. 14.2. Вода из естественного источника поступает в водоприемник и далее насосами станции первого подъема подается в сооружение на очистку, затем по водоводам в пожарорегулирующее сооружение (водонапорную башню) и далее по магистральным водопроводным линиям к вводам в здания. Устройство водонапорных сооружений связано с неравномерностью бытового потребления воды по часам суток. Как правило, сеть противопожарного

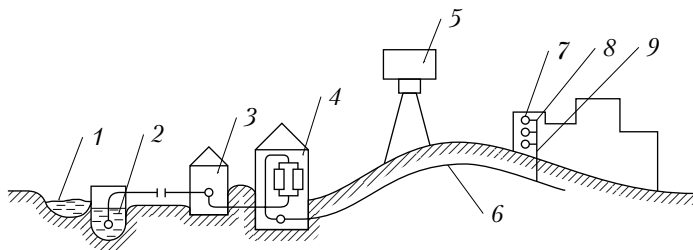


Рис. 14.2. Схема объединенного водоснабжения:

1 — источник воды; 2 — приемник; 3 — станция первого подъема; 4 — водоочистные сооружения и станция второго подъема; 5 — водонапорная башня; 6 — магистральные линии; 7 — потребители воды; 8 — распределительные трубопроводы; 9 — вводы в здания

водопровода делают кольцевой, обеспечивающей высокую надежность водообеспечения.

Нормируемый расход воды на пожаротушение складывается из расходов на наружное и внутреннее пожаротушение. При нормировании расхода воды на наружное пожаротушение исходят из возможного числа одновременных пожаров в населенном пункте, возникающих в течение трех смежных часов в зависимости от численности жителей и этажности зданий. Нормы расхода и напор воды во внутренних водопроводах в общественных, жилых и вспомогательных зданиях регламентируются СНиП 2.04.01—85* в зависимости от их этажности, длины коридоров, объема, назначения.

Для пожаротушения в помещениях используют автоматические огнегасительные устройства. Наиболее широкое распространение получили установки, которые в качестве распределительных устройств используют спринклерные или дренчерные головки.

Спринклерная головка (рис. 14.3) — это прибор, автоматически открывающий выход воды при повышении температуры внутри помещения, вызванной возникновением пожара. Датчиком является сама спринклерная головка, снабженная легкоплавким замком, который расплавляется при повышении температуры и открывает отверстие в трубопроводе с водой над очагом пожара. Спринклерная установка состоит из сети водопроводных питательных и оросительных труб, установленных под перекрытием. В оросительные трубы на определенном расстоянии друг от друга ввернуты спринклерные

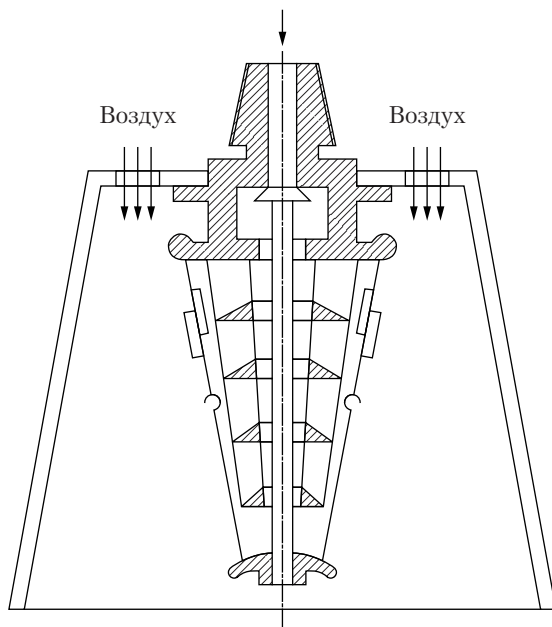


Рис. 14.3. Спринклерная головка

головки. Один спринклер устанавливают на площади 6–9 м² помещения в зависимости от пожарной опасности производства. Если в защищаемом помещении температура воздуха может опускаться ниже +4 °С, то такие объекты защищают воздушными спринклерными системами, отличающимися от водяных тем, что эти системы заполнены водой только до контрольно-сигнального устройства, распределительные трубопроводы, расположенные выше этого устройства в неотапливаемом помещении, заполняются воздухом, нагнетаемым специальным компрессором.

Дренчерные установки (рис. 14.4) по устройству близки к спринклерным, но отличаются от последних тем, что оросители на распределительных трубопроводах не имеют легкоплавкого замка и отверстия постоянно открыты. Дренчерные системы предназначены для образования водяных завес, для защиты здания от возгорания при пожаре в соседнем сооружении, для образования водяных завес в помеще-

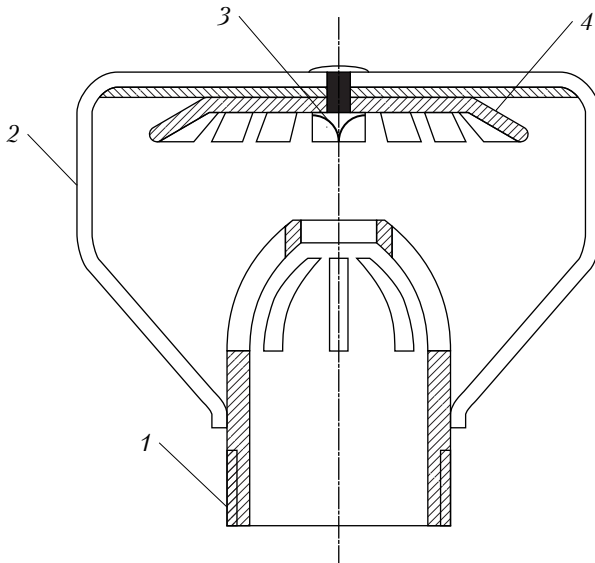


Рис. 14.4. Дренчерная головка:

1 – корпус; 2 – дуга; 3 – дефлектор; 4 – розетка

нии с целью предупреждения распространения огня и для противопожарной защиты в условиях повышенной пожарной опасности. Дренчерная система включается вручную или автоматически по сигналу автоматического извещателя о пожаре с помощью контрольно-пускового узла, размещаемого на магистральном трубопроводе.

В спринклерных и дренчерных системах могут применяться и воздушно-механические пены.

К *первичным средствам пожаротушения* относятся огнетушители, песок, земля, шлаки, покрывала, щиты, листовые материалы.

Огнетушители предназначены для тушения загораний и пожаров в начальной стадии их возникновения. В зависимости от условий тушения загораний созданы различные типы огнетушителей, которые подразделяют на две основные группы: переносные и передвижные.

По виду огнетушащего вещества огнетушители классифицируются:

- а) на пенные (ОП):
 - химические пенные (ОХП);

- воздушно-пенные (ОВП);
- б) газовые:
 - углекислотные (ОУ) — подают углекислый газ в виде газа или снега (в качестве заряда применен жидкий углекислый газ);
 - хладоновые (ОХ) аэрозольные и углекислотно-бромэтиловые — подают парообразующие огнетушащие вещества;
 - в) порошковые (ОП) — подают огнетушащие порошки;
 - г) водные (ОВ) — делятся по виду выходящей струи (мелкораспыленной, распыленной и компактной).

14.2.2. Защита на взрывоопасных объектах

Взрыв — быстро протекающий процесс физического или химического превращения веществ, сопровождающийся высвобождением большого количества энергии в ограниченном объеме, в результате которого в окружающем пространстве образуется и распространяется ударная волна, способная создать угрозу жизни и здоровью людей, нанести материальный ущерб, ущерб окружающей среде и стать источником ЧС.

Источником энергии при взрыве могут быть как химические, так и физические процессы. В большинстве взрывов источником выделения энергии являются химические превращения веществ, связанные с окислением. Существует много веществ, в которых в том или ином виде запасено большое количество энергии, например в виде внутримолекулярных и межмолекулярных связей. В нормальных условиях эти вещества достаточно устойчивы и могут находиться в твердом, жидком, газообразном или аэрозольном состоянии. Однако в результате иницирующего воздействия (теплотой, трением, ударом или каким-либо другим способом) в них начинаются экзотермические процессы, протекающие с большой скоростью и приводящие к взрывчатому превращению.

Наиболее распространенными конденсированными взрывчатыми веществами являются тротил, гексоген, дымный порох, пироксилин, аммотол, октоген и некоторые другие. Взрывы конденсированных ВВ протекают в режиме детонации, при котором взрывная волна в заряде распространяется с постоянной скоростью. Скорость детонации находится

в пределах от 1,5 до 8 км/с, а давление в эпицентре взрыва достигает 20–38 ГПа.

Примерами взрывов, энерговыделение при которых обусловлено физическими процессами, могут служить аварийное выливание расплавленного металла в воду, при котором испарение протекает взрывным образом вследствие чрезвычайно быстрой теплоотдачи, и взрывы сжатых или сжиженных газов. В этом случае энергия определяется процессами, связанными с адиабатическим расширением парогазовых сред и перегревом жидкостей.

На промышленных предприятиях наиболее взрывоопасными являются образующиеся в нормальных или аварийных ситуациях газозвушнне и пылевоздушнне смесии.

Из ГВС наиболее опасны взрывы смесей углеводородных газов с воздухом, а также паров легковоспламеняющихся жидкостей. Взрывы ПЛВС происходят на мукомольном производстве, на зерновых элеваторах, при обращении с красителями, при производстве пищевых продуктов, в текстильной промышленности и т.п.

Суммарное выделение энергии при взрыве оценивается энергетическим потенциалом взрыва.

Виды взрывов и оценка опасных факторов взрыва.

На практике чаще других встречаются свободные воздушные взрывы, наземные (приземные) взрывы, взрывы внутри помещений (внутренний взрыв), а также взрывы больших облаков ГВС.

Свободные воздушные взрывы. К ним относят взрывы, происходящие на значительной высоте от земной поверхности, когда не происходит усиления ударной волны между центром взрыва и объектом за счет отражения. Взрывная волна ослабляется по мере ее распространения, и по характеру воздействия на окружающую среду образуются три зоны: ближайшая, промежуточная и слабого взрыва. Ближайшая к источнику зона характеризуется огромными давлениями и температурами. В промежуточной зоне, в которой избыточное давление достаточно велико, возможны тяжелые разрушения и смертельные поражения людей. В зоне слабого взрыва могут быть средние и слабые разрушения и поражения людей средней степени тяжести.

Основным параметром, определяющим поражающее воздействие ударной волны на людей и объекты, является избыточное давление во фронте ударной волны $\Delta P_{\text{ф}}$. Оно

зависит от массы M заряда ВВ в тротиловом эквиваленте, условий взрыва и расстояния x от центра взрыва до объекта. Для практических расчетов зависимость избыточного давления взрыва (МПа) от расстояния, массы заряда и вида взрыва определяется формулой

$$\Delta P_{\phi} = 0,84 \frac{\sqrt[3]{M}}{x} + 0,27 \frac{\sqrt[3]{M^2}}{x^2} + 0,7 \frac{M}{x^3}.$$

Наземные и приземные взрывы. Если взрыв происходит на земной поверхности, то воздушная ударная волна от взрыва усиливается за счет отражения. Параметры ударной волны рассчитывают по формуле свободного воздушного взрыва, однако величину энергии взрыва удваивают. В случае конденсированных ВВ избыточное давление взрыва можно рассчитывать по соотношению

$$\Delta P_{\phi} = P_0 \left[1,06 \frac{(\eta C)^{1/3}}{r} \right] + 4,3 \left[\frac{(\eta C)^{2/3}}{r^2} \right] + 14,0 \left[\frac{\eta C}{r^3} \right],$$

где P_0 — атмосферное давление, МПа; r — расстояние от центра взрыва; C — мощность заряда, кг; η — коэффициент, зависящий от свойства поверхности, на которой происходит взрыв. Значения коэффициента η приведены ниже:

| | | |
|--------------------------|---|-----------|
| грунт средней плотности | — | 0,6—0,65; |
| плотные глины и суглинки | — | 0,8; |
| бетон | — | 0,85—0,9; |
| стальные плиты | — | 0,95—1,0. |

Более сложные процессы происходят при взрывах в приземных слоях атмосферы. При этих взрывах образуются сферические воздушные ударные волны, распространяющиеся в пространстве в виде области сжатия — разрежения (рис. 14.5).

Фронт воздушной ударной волны характеризуется скачком давления, температуры, плотности и скорости частиц воздуха. При достижении сферической ударной волны земной поверхности она отражается от нее, что приводит к формированию отраженной волны. На некотором расстоянии от эпицентра взрыва (проекция центра взрыва на земную поверхность) фронты прямой и отраженной ударных волн сливаются, образуя головную волну, имеющую фронт, нор-

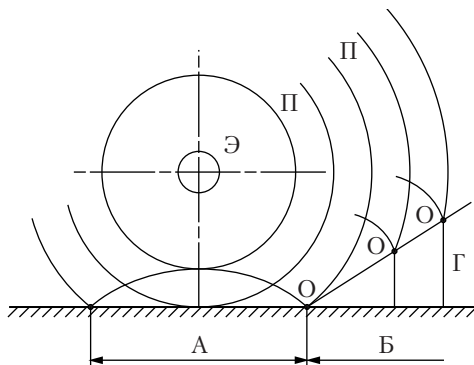


Рис. 14.5. Волнообразование при воздушном взрыве в приземной зоне:

Э — эпицентр взрыва; П — фронт падающей волны; О — фронт отраженной волны; А — зона регулярного отражения; Б — зона нерегулярного отражения; Г — фронт головной ударной волны

мальный к земной поверхности и перемещающийся вдоль ее поверхности. Область пространства, где отсутствует наложение и слияние фронтов, называется *зоной регулярного отражения*, а область пространства, в которой распространяется головная волна, — *зоной нерегулярного отражения*.

С момента прихода фронта воздушной ударной волны в точку наземной поверхности давление резко повышается до максимального значения ΔP_{ϕ} , а затем убывает до атмосферного P_0 и ниже его. Период повышенного избыточного давления называется *фазой сжатия*, а период пониженного давления — *фазой разрежения*.

Действие воздушной ударной волны на здания и сооружения определяется не только избыточным давлением, но и скоростным напором воздушных масс.

Внутренний взрыв. Он характеризуется тем, что нагрузка воздействует на объект изнутри. Возникающие нагрузки зависят от многих факторов: типа взрывчатого вещества, его массы, полноты заполнения внутреннего объема помещения взрывчатым веществом, его местоположения во внутреннем объеме и т.д. Полное решение задачи определения параметров взрыва является сложной задачей. Ориентировочно оценку возможных последствий взрывов внутри помещения можно производить по величине избы-

точного давления, возникающего в объеме производственного помещения.

Для горючих газов, паров легковоспламеняющихся и горючих жидкостей, состоящих из атомов H, O, N, Cl, F, L, Br, избыточное давление взрыва

$$\Delta P = (P_{\max} - P_0) \left[\frac{M_{\Gamma} Z 100}{\rho_{\Gamma} V_{\text{св}} C_{\text{ст}} K_{\text{н}}} \right],$$

где P_{\max} — максимальное давление взрыва стехиометрической газо- или паровоздушной смеси в замкнутом объеме, кПа (определяется экспериментально или по справочным данным, при отсутствии данных допускается принимать равным 900 кПа); P_0 — начальное давление, кПа (допускается принимать равным 101 кПа); M_{Γ} — масса горючего газа или паров легковоспламеняющейся или горючей жидкости, поступивших в результате аварии в помещение, кг; Z — доля участия взвешенного дисперсного продукта во взрыве; ρ_{Γ} — плотность газа, кг/м³; $V_{\text{св}}$ — свободный объем помещения, м³ (определяется как разность между объемом помещения и объемом, занимаемым технологическим оборудованием; если свободный объем помещения определить невозможно, то его принимают условно равным 80% геометрического объема помещения); $C_{\text{ст}}$ — стехиометрический коэффициент; $K_{\text{н}}$ — коэффициент, учитывающий негерметичность помещения и неадиабатичность процесса горения (допускается принимать равным 3).

Избыточное давление взрыва для химических веществ, кроме упомянутых выше, а также для смесей равно

$$\Delta P = \left[\frac{M H_{\Gamma} P_0 Z}{V_{\text{св}} \rho_{\text{в}} T_0 K_{\text{н}}} \right],$$

где H_{Γ} — теплота сгорания, Дж/кг; $\rho_{\text{в}}$ — плотность воздуха до взрыва при начальной температуре, кг/м³ (допускается принимать равной $1,01 \cdot 10^3$ Дж/(кг · К)); T_0 — начальная температура воздуха, К.

Избыточное давление взрыва для горючих пылей определяют по формуле, где при отсутствии данных коэффициент Z принимается равным 0,5.

Основные параметры взрыва некоторых аэрозолей приведены в табл. 14.5.

Таблица 14.5

Основные параметры взрыва аэрозолей

| Материал | H_g , кДж/кг | Дисперсность, мкм | НКПВ, г/м ³ | ΔP , кПа |
|-------------------|----------------|-------------------|------------------------|------------------|
| Полиэтилен | 47 100 | 250 | 45,0 | 630 |
| Полистирол | 39 800 | 20–70 | 27,5 | 590 |
| Метилцеллюлоза | 11 800 | 850 | 30,0 | 660 |
| Нафталин | 39 900 | 100 | 2,5 | 651 |
| Фталевый ангидрид | 21 000 | 74 | 12,6 | 750 |
| Сера | 8200 | 8,5 | 2,3 | 406 |
| Алюминий | 30 130 | — | 58,0 | 830 |

Расчет избыточного давления взрыва для веществ и материалов, способных взрываться и гореть при взаимодействии с водой, кислородом воздуха или друг с другом, проводят по формуле, принимая $Z = 1$.

Расчетное избыточное давление взрыва ΔP для гибридных взрывоопасных смесей, содержащих газы (пары) и пыли, равно

$$\Delta P = \Delta P_1 + \Delta P_2,$$

где ΔP_1 — давление взрыва, вычисленное для газа (пара); ΔP_2 — давление взрыва, вычисленное для пыли.

Взрыв (горение) газового облака. Причиной взрывов могут быть большие газовые облака, образующиеся при утечках или внезапном разрушении герметичных емкостей, трубопроводов и т.п. Процесс взрыва или горения таких газовых облаков имеет ряд специфических особенностей, что приводит к необходимости рассмотреть эти процессы отдельно. Образующиеся в атмосфере газовые облака чаще всего имеют сигарообразную форму, вытянутую по направлению ветра. Инициаторы горения или взрыва в этих случаях носят чаще всего случайный характер. При этом воспламенение не всегда сопровождается взрывом.

При плохом перемешивании газообразных веществ с атмосферным воздухом взрыва вообще не наблюдается.

В этом случае при воспламенении газо- или паровоздушной смеси от места инициирования с дозвуковой скоростью будет распространяться «волна горения». Так как распространение пламени происходит со сравнительно низкой скоростью, в волне горения давление не повышается. В таком процессе имеет место только расширение продуктов горения за счет их нагрева в зоне пламени, и давление успеваеет выровняться по всему объему. Медленный режим горения облака с наружной поверхности с большим выделением лучистой энергии может привести к образованию множества очагов пожаров.

При оценке разрушительного действия взрыва газового облака в открытом пространстве необходимо определить избыточное давление (скоростной напор) во фронте пламени. Если пламя распространяется от точечного источника зажигания в неограниченном пространстве, то оно имеет форму, близкую к сфере. Для пламени предельных углеводородов скоростной напор в открытом пространстве может достигать 26 кПа.

По избыточному давлению взрыва можно ориентировочно оценить степень воздействия ударной волны на людей, технику и сооружения (табл. 14.6 и 14.7). При количественной оценке степени поражения применены средние значения давлений, вызывающие ту или иную степень поражения у 50% пострадавших (P_{50}).

Таблица 14.6

Давления ударной волной, вызывающие поражение человека

| $\Delta P_{\text{ф}}$, кПа | Результат воздействия |
|-----------------------------|--|
| 20 | Разрывы барабанных перепонок. Небольшие кровоизлияния в легкие (поражения 1-й степени) |
| 50 | Кроме указанного выше, общее сотрясение организма, болезненный удар по голове, кровоизлияние в легкие, межмышечное кровоизлияние, гипермия мозга, иногда перелом ребер (поражения 2-й степени) |
| 70 | Давление, трудно переносимое организмом, вызывающее состояние контузии (поражение 3-й степени) |
| 100 и более | Переломы ребер, летальный исход (поражения 4-й степени) |

В целом, по международным нормам, опасным для человека является избыточное $\Delta P_{\phi} \geq 6,9$ кПа.

Таблица 14.7

Степень разрушения коммунально-энергетических и технологических сетей

| Здания и сооружения | Избыточное давление ударной волны, кПа | | | | | |
|---|--|---------|--------|-------|-------|-------|
| | 1000–200 | 200–100 | 100–50 | 50–30 | 30–20 | 20–10 |
| Жилые, производственные и общественные антисейсмической конструкции | а | б | в | г | д | |
| Промышленные с металлическим или железобетонным каркасом | | | а | б | в | в, г |
| Малозэтажные каменные | | | а | б | в | г, д |
| Многоэтажные жилые дома с несущими каменными стенами | | | | а | б, в | г, д |
| Деревянные | | | | | а | а, б |
| Сооружения и сети коммунально-энергетического хозяйства и связи: электростанции | | | | а, б | в | г |
| Подземные резервуары | | а, б | в | г | д | |
| Наземные трубопроводы | | а, б | б, в | в, г | г | д |
| Водонапорные башни | | | а, б | б, в | в | г |
| Воздушные линии электропередач | | а | б | в | г | г, д |

Окончание табл. 14.7

| Здания и сооружения | Избыточное давление ударной волны, кПа | | | | | |
|---|--|---------|--------|-------|-------|-------|
| | 1000–200 | 200–100 | 100–50 | 50–30 | 30–20 | 20–10 |
| Металлические мосты пролетом, м до: | | | | | | |
| 45 | а, б | б, в | г | д | | |
| 100–150 | | а, в | в | г, д | | |
| Железобетонные мосты пролетом, м до: | | | | | | |
| 10 | | а, в | в, г | д | | |
| 20–25 | | а, б | б, в | д | | |
| Железнодорожные пути | а, в | г | д | | | |
| Автомобильные до- роги с твердым по- крытием | в, г | | | | | |
| Метрополитен мел- кого заложения | а, б | в | г | | | |
| Машины и обору- дование: металл- обрабатывающие станки | | а | в | г | д | |
| Грузовые автомо- били | | | а | б | в, г | г, д |

Условные обозначения: а — полные разрушения; б — сильные разрушения; в — средние разрушения; г — слабые разрушения; д — повреждения.

Средства защиты от взрывов. Рассмотрим основные способы защиты людей и технологического оборудования от взрывов.

Взрывозащита людей при использовании ВВ. Одним из основных способов защиты людей от взрывов являются защитные сооружения, предназначенные для хранения и использования ВВ в технологических целях. Другим видом защиты

являются защитные сооружения: убежища и укрытия. Последние предназначены для защиты людей от негативного воздействия взрывов и пожаров. Убежища по своим защитным свойствам подразделяются на классы в зависимости от величины давления ударной волны.

Для принятия решения по местоположению убежищ и укрытий необходимо оценивать степень заваливаемости территорий застройки при воздействии избыточных давлений при взрыве. Дальность разлета обломков зданий при взрыве зависит от высоты здания и избыточного давления взрыва. Так, для 8–10-этажных жилых зданий фронтальный разлет осколков достигает 56, а боковой — 21 м при $\Delta P = 100$ кПа.

Взрывозащита технологического оборудования. Взрывозащита систем повышенного давления обеспечивается следующими способами: организационно-техническими мероприятиями; разработкой инструктивных материалов, регламентов, норм и правил ведения технологических процессов; организацией обучения и инструктажа обслуживающего персонала; осуществлением контроля и надзора за соблюдением норм технологического режима, правил и норм техники безопасности, пожарной безопасности и т.п. Кроме того, оборудование повышенного давления должно быть оснащено системами взрывозащиты, которые предполагают:

- применение гидрозатворов, огнепреградителей, инертных газов или паровых завес;
- защиту аппаратов от разрушения при взрыве с помощью устройств аварийного сброса давления (предохранительные мембраны и клапаны, быстродействующие задвижки).

Взрывозащита трубопроводов. Чтобы внешний вид трубопровода указывал на свойства транспортируемого вещества, введена их опознавательная окраска:

| | | |
|------------------------------|---|-------------|
| вода | — | зеленый; |
| пар | — | красный; |
| воздух | — | синий; |
| горючие и негорючие газы | — | желтый; |
| кислоты | — | оранжевый; |
| щелочи | — | фиолетовый; |
| горючие и негорючие жидкости | — | коричневый; |
| прочие вещества | — | серый. |

Для выделения вида опасностей на трубопроводы наносят предупреждающие (сигнальные) цветные кольца, количество которых определяет степень опасности. Так, на трубопроводы взрывоопасных, огнеопасных, легковоспламеняющихся веществ наносят красные кольца, безопасных или нейтральных веществ — зеленые, токсичных веществ — желтые. Для обозначения глубокого вакуума, высокого давления, наличия радиации используют также желтый цвет.

Все трубопроводы подвергают гидравлическим испытаниям при пробном давлении на 25% выше рабочего, но не менее 0,2 МПа.

Кроме испытаний водой на прочность, газопроводы, а также трубопроводы для токсичных газов испытывают на герметичность воздухом при пробном давлении, равном рабочему. Отсутствие утечки воздуха из соединений проверяют мыльным раствором или погружением узлов в ванну с водой.

Газопроводы прокладывают с небольшим уклоном в сторону движения газа, а буферную емкость снабжают в нижней части спускной трубой с краном для систематического удаления водяного конденсата и масла. Паропроводы снабжают конденсатоотводчиками, которые позволяют предотвратить возникновение гидравлических ударов и пробок. Во избежание возникновения напряжений от тепловых деформаций, особенно в наземных газопроводах, устраивают специальные компенсаторы в виде п-образного участка.

Трубопроводы со сжиженными газами прокладывают на расстоянии не менее 0,5 м от трубопроводов с горячим рабочим телом, при этом последние изолируют, а трубопроводы с легко замерзающими газами монтируют рядом с паропроводами и трубопроводами горячей воды. Для предотвращения ожогов кислотами и щелочами фланцевые соединения трубопроводов закрывают защитными кожухами.

Трубопроводы для транспортирования жидкого и газообразного кислорода периодически, а также после каждого ремонта обезжиривают. Для обезжиривания используют тетрагидрохлорид углерода, трихлорэтилен или тетрагидрохлорэтилен.

Трубопроводы, по которым в зону реакции к аппарату или устройству подается горючее и окислитель, оборудуют специальными устройствами: автоматическими задвижками, обратными клапанами, гидравлическими затворами, огне- и взрывопоглотителями.

Стационарные сосуды, баллоны для хранения и перевозки сжатых, сжиженных и растворенных газов. Баллоны бывают малой (0,4–12 л), средней (20–50 л) и большой (80–500 л) вместимости. Баллоны малой и средней вместимости изготавливают из углеродистой стали на рабочее давление 10, 15 и 20 МПа, из легированной стали – на давление 15 и 20 МПа. У горловины каждого баллона на сферической части выбивают следующие данные: товарный знак предприятия-изготовителя, дату (месяц и год) изготовления (последнего испытания) и год следующего испытания; вид термообработки (нормализация, закалка с отпуском); рабочее и пробное гидравлическое давление, МПа; вместимость баллона, л; массу баллона, кг; клеймо ОТК; обозначение действующего стандарта.

Наружная поверхность баллонов окрашивается в определенный цвет, на нее также наносится соответствующая надпись и сигнальная полоса. Окраска баллонов для наиболее часто используемых промышленных газов приведена в табл. 14.8.

Таблица 14.8

Окраска баллонов промышленных газов

| Газ | Окраска баллонов | Надпись | Цвет надписи | Цвет полосы |
|------------------|------------------|------------------|--------------|-------------|
| Азот | Черная | Азот | Желтый | Коричневый |
| Аммиак | Желтая | Аммиак | Черный | Коричневый |
| Аргон, чистый | Серая | Аргон, чистый | Зеленый | Зеленый |
| Ацетилен | Белая | Ацетилен | Красный | Красный |
| Водород | Темно-зеленая | Водород | Красный | Красный |
| Воздух | Черная | Сжатый воздух | Белый | Белый |
| Гелий | Коричневая | Гелий | Белый | Белый |
| Кислород | Голубая | Кислород | Черный | Черный |
| Диоксид углерода | Черная | Диоксид углерода | Желтый | Желтый |

Для горючих и негорючих газов, не обозначенных в Правилах устройства и безопасной эксплуатации сосудов, работающих под давлением ПБ 03-576–03, предусмотрена гамма цветов, приведенная в табл. 14.9.

Таблица 14.9

Гамма цветов для горючих и негорючих газов

| Газ | Окраска баллонов | Надпись | Цвет надписи | Цвет полосы |
|---------------------------|------------------|-------------------|--------------|-------------|
| Все другие горючие газы | Красная | Наименование газа | Белый | Белый |
| Все другие негорючие газы | Черная | То же | Желтый | Желтый |

Сигнальная окраска баллонов и цистерн позволяет исключить образование смеси «горючее — окислитель» при заполнении емкостей рабочим телом, для которого они не предназначены.

Для предотвращения проникновения в опорожненный баллон посторонних газов, а также для определения (в необходимых случаях), какой газ находится в баллоне, или герметичности баллона и его арматуры заводы-наполнители принимают опорожненные баллоны с остаточным давлением не менее 0,05 МПа, а баллоны для растворенного ацетилена — не менее 0,05 и не более 0,1 МПа.

Взрыв ацетиленовых баллонов может быть вызван старением пористой массы (активированного угля в ацетоне), в которой растворяется ацетилен. Образование смеси «горючее — окислитель» в кислородных баллонах чаще всего связано с попаданием в его вентиль масел; в водородных — с загрязнением их кислородом, а также с появлением окарины.

Действующие в настоящее время ПБ 03-576—03 распространяются:

- на сосуды, работающие под давлением воды с температурой выше 115 °С или другой жидкости с температурой, превышающей температуру кипения при давлении 0,07 МПа;
- сосуды, работающие под давлением пара или газа свыше 0,07 МПа;
- баллоны, предназначенные для транспортирования и хранения сжатых, сжиженных и растворенных газов под давлением свыше 0,07 МПа;
- цистерны и бочки для транспортирования и хранения сжиженных газов, давление паров которых при температуре до 50 °С превышает давление 0,07 МПа;

— цистерны и сосуды для транспортирования или хранения сжатых, сжиженных газов, жидкостей и сыпучих тел, в которых давление выше 0,07 МПа создается периодически для их опорожнения;

— барокамеры.

Для обеспечения безопасной и безаварийной эксплуатации сосуды и аппараты, работающие под давлением, должны подвергаться техническому освидетельствованию после монтажа и пуска в эксплуатацию и периодически в процессе эксплуатации, а в необходимых случаях и внеочередному освидетельствованию.

Сроки и объемы освидетельствований сосудов и баллонов, зарегистрированных и не зарегистрированных в органах Ростехнадзора, устанавливаются в зависимости от условий эксплуатации (скорость физико-химических превращений) и типа сосуда.

При гидравлических испытаниях емкость заполняют водой, после чего давление воды плавно повышают до значений пробного давления, указанного в табл. 14.10.

Вода должна иметь температуру не ниже 5 и не выше 40 °С, если иное не оговорено в паспорте на сосуд. Разность температур стенки сосуда и окружающего воздуха во время испытаний не должна вызывать конденсации влаги на поверхности стенок сосуда. Использование сжатого воздуха или другого газа для подъема давления не допускается.

Давление в испытываемом сосуде контролируется двумя манометрами одного типа, предела измерения, одинаковых классов точности, цены деления. Время выдержки пробного давления устанавливается разработчиком и обычно определяется толщиной стенки сосуда. Так, при толщине стенки до 50 мм оно составляет 10 мин, при 50–100 мм — 20 мин, свыше 100 мм — 30 мин. Для литых неметаллических и многослойных сосудов независимо от толщины стенки время выдержки составляет 60 мин.

Таблица 14.10

Давление при гидравлических испытаниях

| Типы сосудов | Пробное давление, МПа | Примечание |
|-------------------------------|---------------------------------------|--|
| Кроме литых | $P_{\text{пр}} = 1,25KP_{\text{рас}}$ | — |
| Литые | $P_{\text{пр}} = 1,50KP_{\text{рас}}$ | — |
| Из неметаллических материалов | $P_{\text{пр}} = 1,30KP_{\text{рас}}$ | Ударная вязкость материала более 20 Дж/см ² |

Окончание табл. 14.10

| Типы сосудов | Пробное давление, МПа | Примечание |
|-------------------------------|--|--|
| Из неметаллических материалов | $P_{пр} = 1,60KP_{рас}$ | Ударная вязкость материала менее 20 Дж/см ² |
| Криогенные | $P_{пр} = 1,25P_{рас} - 0,1$ МПа | Наличие вакуума в изоляционном пространстве |
| Металлопластиковые | $P_{пр} = 1,25K_M + \alpha (1 - K_M) \times P_{рас} K$ | — |

Примечание. $K = \frac{\sigma_{20}}{\sigma_t}$, где σ_{20} , σ_t — допустимое напряжение для материала сосуда или его элемента соответственно при 20 °С и расчетной температуре, МПа; $P_{рас}$ — расчетное давление, МПа; K_M — отношение массы металлоконструкции к общей массе сосуда; $\alpha = 1,3$ — для неметаллических материалов с ударной вязкостью более 20 Дж/см² и $\alpha = 1,6$ для металлических материалов с ударной вязкостью 20 Дж/см² и менее.

После выдержки под пробным давлением оно снижается до расчетного, при котором производят осмотр наружной поверхности сосуда, всех его разъемных и сварных соединений. Сосуд считается выдержавшим гидравлическое испытание, если при осмотре не обнаружено течи, трещин, слезок потения в сварных соединениях и на основном металле; течи в разъемных соединениях; видимых остаточных деформаций, падения давления по манометру.

Гидравлическое испытание допускается заменять пневматическим при условии контроля за этим испытанием методом акустической эмиссии или другим, согласованным Ростехнадзором.

Техническое освидетельствование работающих под давлением установок, зарегистрированных в органах Ростехнадзора, производит технический инспектор, а установок, не зарегистрированных в этих органах, — лицо, на которое приказом по предприятию возложен надзор за безопасностью эксплуатации установок, работающих под давлением.

Сжиженные газы хранят и перевозят в стационарных и транспортных сосудах — цистернах (сосуды для сжиженных газов), которые в случае хранения криогенных жидкостей снабжены высокоэффективной тепловой изоляцией.

Стационарные резервуары изготавливают объемом до 500 тыс. л и более. В зависимости от конструкции они бывают цилиндрической (горизонтальные и вертикальные) и шарообразной формы.

Транспортные сосуды (цистерны) обычно имеют объем до 35 тыс. л. Принципиальная схема такого резервуара представлена на рис. 14.6. Низкие температуры, при которых эксплуатируются внутренние сосуды криогенных резервуаров и цистерн, накладывают ограничения на материалы, используемые при их изготовлении.

В промышленности используют газгольдеры низкого и высокого давления. Газгольдеры низкого давления — это сосуды переменного объема, давление газа в которых практически всегда остается постоянным. Из газгольдеров высокого давления расходуемый газ подается сначала на редуктор, а затем к потребителю. Газгольдеры высокого давления обычно собирают из баллонов большего объема, изготовляемых на рабочем давлении до 40 МПа.

Для управления работой и обеспечения безопасных условий эксплуатации сосуды в зависимости от назначения должны быть оснащены:

- запорной или запорно-регулирующей арматурой;
- приборами для измерения давления;

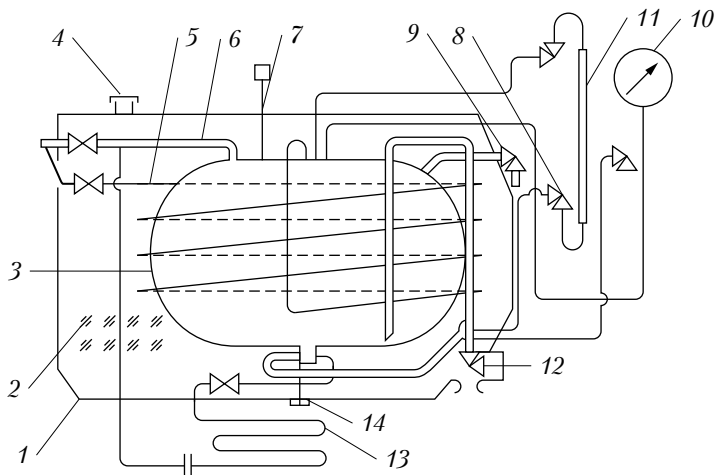


Рис. 14.6. Криогенный резервуар:

1 — кожух; 2 — изоляция; 3 — сосуд для криогенной жидкости; 4 — предохранительная мембрана; 5 — змеевик; 6 — дренажная труба; 7 — предохранительный клапан; 8 — вентиль; 9 — заправочный вентиль; 10 — манометр; 11 — указатель уровня; 12 — вентиль для слива; 13 — испаритель; 14 — пробка для продувки отстойника

- приборами для измерения температуры;
- предохранительными устройствами;
- указателями уровня жидкости.

Арматура должна иметь следующую маркировку:

- наименование или товарный знак изготовителя;
- условный проход;
- условное давление, МПа (допускается указывать рабочее давление и допустимую температуру);
- направление потока среды;
- марку материала корпуса.

На маховике запорной арматуры должно быть указано направление его вращения при открывании или закрывании арматуры. Арматура с условным проходом более 20 мм, изготовленная из легированной стали или цветных металлов, должна иметь паспорт установленной формы, в котором должны быть указаны данные по химсоставу, механическим свойствам, режимам термообработки и результатам контроля качества изготовления неразрушающими методами.

Каждый сосуд и самостоятельные полости с разными давлениями должны быть снабжены манометрами прямого действия. Манометр устанавливается на штуцере сосуда или трубопроводе между сосудом и запорной арматурой. Манометры должны иметь класс точности не ниже 2,5 и 1,5 при рабочем давлении сосуда соответственно до и свыше 2,5 МПа. Манометр должен выбираться с такой шкалой, чтобы предел измерения рабочего давления находился во второй трети шкалы. На шкале манометра владельцем сосуда должна быть нанесена красная черта, указывающая рабочее давление в нем. Манометр должен быть установлен так, чтобы его показания были отчетливо видны обслуживающему персоналу. Номинальный диаметр корпуса манометров, устанавливаемых на высоте до 2 м от уровня площадки наблюдения за ним, должен быть не менее 100 мм, на высоте от 2 до 3 м — не менее 160 мм. Установка манометров на высоте более 3 м от уровня площадки не разрешается.

Между манометром и сосудом должен быть установлен трехходовый кран или заменяющее его устройство, позволяющее проводить периодическую проверку манометра с помощью другого контрольного прибора.

Проверка манометров с их опломбированием и клеймением должна производиться не реже одного раза в 12 месяцев. Кроме того, не реже одного раза в 6 месяцев владельцем

сосуда должна производиться дополнительная проверка рабочих манометров другими контрольными приборами.

Сосуды, работающие при изменяющейся температуре стенок, должны быть снабжены приборами для контроля скорости и равномерности прогрева по длине и высоте сосуда и реперами для контроля тепловых перемещений.

Необходимость оснащения сосудов указанными приборами и реперами, а также допустимая скорость прогрева и охлаждения сосудов определяются разработчиком проекта и указываются изготовителем в паспортах сосудов или инструкциях по монтажу и эксплуатации.

Каждый сосуд должен быть снабжен предохранительными устройствами от увеличения давления выше допустимого значения.

В качестве предохранительных устройств применяются:

- пружинные предохранительные клапаны;
- рычажно-грузовые предохранительные клапаны;
- импульсные предохранительные устройства, состоящие из главного предохранительного клапана и управляющего импульсного клапана прямого действия;
- предохранительные устройства с разрушающимися мембранами (предохранительные мембраны);
- другие устройства, применение которых согласовано с Ростехнадзором.

Распространенным средством защиты технологического оборудования от разрушения при взрывах являются предохранительные мембраны (разрывные, ломающиеся, срезные, хлопающие, специальные) и взрывные клапаны (рис. 14.7 и 14.8).

Достоинством *предохранительных мембран* является предельная простота их конструкции, что характеризует их как самые надежные из всех существующих средств взрывозащиты. Кроме того, мембраны практически не имеют ограничений по пропускной способности. Существенным недостатком предохранительных мембран является то, что после срабатывания защищаемое оборудование остается открытым, что приводит к остановке технологического процесса и к выбросу в атмосферу всего содержимого аппарата. При разгерметизации технологического оборудования нельзя исключить возможность вторичных взрывов, которые бывают обусловлены подсосом атмосферного воздуха внутрь аппарата через открытое отверстие мембраны.

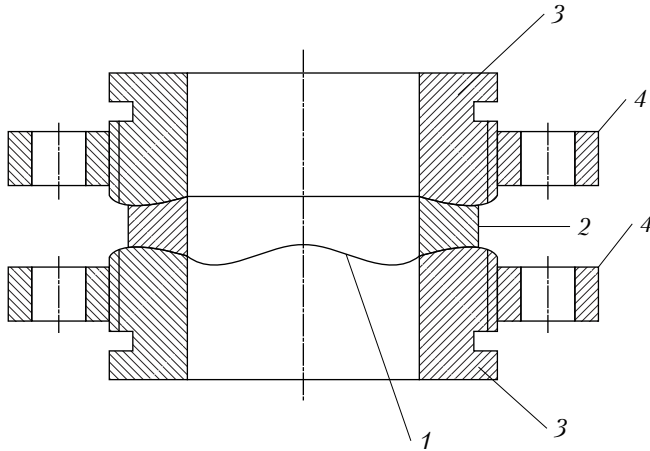


Рис. 14.7. Линзовый зажим разрывной мембраны:
 1 — мембрана; 2 — коническая шайба; 3 — торцы сбросной магистрали; 4 — соединительные фланцы

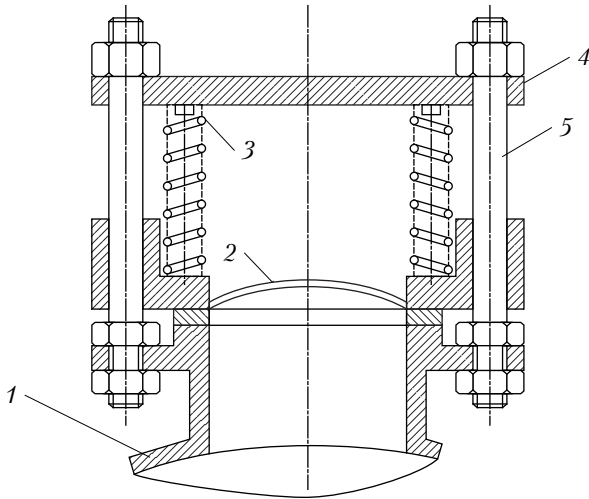


Рис. 14.8. Взрывной клапан с наружными периферийными пружинами:
 1 — защищаемый сосуд; 2 — запорный диск; 3 — пружина;
 4 — кольцо; 5 — штанга

Использование на технологическом оборудовании *взрывных клапанов* дает возможность устранить эти негативные последствия, так как после срабатывания и сброса отверстие вновь закрывается и таким образом не вызывает необходимости немедленной остановки оборудования и проведения восстановительных работ. К недостаткам взрывных клапанов следует отнести их большую инерционность по сравнению с мембранами, сложность конструкции, а также недостаточную герметичность, ограничивающую область их применения (они могут использоваться для взрывозащиты оборудования, работающего при нормальном давлении).

Наиболее распространенным средством защиты технологического оборудования от взрыва являются *предохранительные клапаны*. Однако и они имеют ряд существенных недостатков, в основном определяющихся большой инерционностью подвижных деталей клапанов.

Расчет и подбор предохранительного клапана заключается в определении количества газа (жидкости), вышедшего из сосуда, аппарата, или площади проходного сечения предохранительного устройства, а также расчете времени истечения при заданном конечном давлении. Давление P_{\max} защищаемой емкости не должно превышать значений, указанных ниже:

$$P_{\text{рас}}, \text{ МПа} \dots\dots\dots < 0,3 \quad < 6,0 \quad > 6,0$$

$$P_{\text{max}}, \text{ МПа} \dots\dots\dots < P_{\text{рас}}(+0,05) \quad < 1,15 P_{\text{рас}} \quad < 1,1 P_{\text{рас}}$$

14.2.3. Методология оценки пожаро-, взрывоопасности помещений и зданий

Пожаро-, взрывоопасность производства определяется параметрами пожароопасности и количеством используемых в технологических процессах материалов и веществ, конструктивными особенностями и режимами работы оборудования, наличием возможных источников зажигания и условий для быстрого распространения огня в случае пожара.

Согласно НПБ 105–03 все объекты в соответствии с характером технологического процесса по взрывопожарной и пожарной опасности подразделяются на пять категорий (табл. 14.11).

Таблица 14.11

**Категория помещений и зданий
по взрывопожарной и пожарной опасности**

| Категория помещений | Характеристика веществ и материалов, находящихся (обращающихся) в помещении |
|----------------------------|--|
| А (взрыво-, пожароопасная) | Горючие газы, легковоспламеняющиеся жидкости с температурой вспышки не более 28 °С в таком количестве, что могут образовывать взрывоопасные парогазовоздушные смеси, при воспламенении которых развивается расчетное избыточное давление взрыва в помещении, превышающее 5 кПа. Вещества и материалы, способные взрываться и гореть при взаимодействии с водой, кислородом воздуха или друг с другом в таком количестве, что расчетное избыточное давление взрыва в помещении превышает 5 кПа |
| Б (взрыво-, пожароопасная) | Горючие пыли или волокна, легковоспламеняющиеся жидкости с температурой вспышки более 28 °С, горючие жидкости в таком количестве, что могут образовывать взрывоопасные пылевоздушные или паровоздушные смеси, при воспламенении которых развивается расчетное избыточное давление взрыва в помещении, превышающее 5 кПа |
| В1–В4 (пожароопасные) | Горючие и трудногорючие жидкости, твердые горючие и трудногорючие вещества и материалы (в том числе пыли и волокна), вещества и материалы, способные при взаимодействии с водой, кислородом воздуха или друг с другом только гореть при условии, что помещение, в котором они имеются в наличии или обращении, не относятся к категориям А или Б |
| Г | Негорючие вещества и материалы в горячем, расплавленном или расплавленном состоянии, процесс обработки которых сопровождается выделением лучистой теплоты, искр, пламени; горючие газы, жидкости и твердые вещества, которые сжигаются или утилизируются в качестве топлива |
| Д | Негорючие вещества и материалы в холодном состоянии |

Обозначенные выше нормы не распространяются на помещения и здания для производства и хранения взрывчатых

веществ, средств инициирования взрывчатых веществ, здания и сооружения, проектируемые по специальным нормам и правилам, утвержденным в установленном порядке.

Категории помещений и зданий, определяемые в соответствии с табл. 14.11, применяют для установления нормативных требований по обеспечению взрывопожарной и пожарной безопасности указанных зданий и сооружений в отношении планировки и застройки, этажности, площадей, размещения помещений, конструктивных решений, инженерного оборудования и т.д.

Категории пожароопасных помещений В1–В4 определяются по удельной пожарной нагрузке — теплоте сгорания горючих материалов, приходящихся на единицу площади пола (табл. 14.12).

Таблица 14.12

Удельная пожарная нагрузка помещений В1–В4

| Категория | Удельная пожарная нагрузка, мДж/м ² |
|-----------|--|
| В1 | > 2200 |
| В2 | 1401–2200 |
| В3 | 481–1400 |
| В4 | 130–480 |

Устойчивость функционирования промышленного объекта при возникновении пожара во многом зависит от огнестойкости строительных конструкций.

Огнестойкость — способность конструкции сопротивляться воздействию высокой температуры в условиях пожара и выполнять при этом обычные эксплуатационные функции. Время (в минутах) от начала испытания конструкции на огнестойкость до момента, при котором она теряет способность сохранять несущие или ограждающие функции, называется *пределом огнестойкости*.

Пределы огнестойкости измеряют в минутах от начала испытания конструкции до наступления предельного состояния, обозначаемого индексами R, E, J.

Потеря несущей способности определяется обрушением конструкции или возникновением предельных деформаций и обозначается индексом R.

Потеря ограждающих функций определяется потерей целостности или теплоизолирующей способности. Потеря целостности обусловлена проникновением продуктов сгорания за изолирующую преграду и обозначается индексом Е.

Потеря теплоизолирующей способности определяется повышением температуры на ненагреваемой поверхности конструкции в среднем более чем на 180 °С и обозначается индексом J.

Степень огнестойкости здания определяется огнестойкостью его конструкций в соответствии с СНиП 21-01—97* «Пожарная безопасность зданий и сооружений». В настоящее время существует пять степеней огнестойкости: I, II, III, IV, V (табл. 14.13).

Таблица 14.13

Степени огнестойкости зданий

| Степень огнестойкости здания | Пределы огнестойкости строительных конструкций, не менее, мин | | | | | | |
|------------------------------|---|------------------------|---|-------------------------------------|-----------------------|--------------------------|---------------|
| | несущие элементы здания | наружные несущие стены | перекрытия междуэтажные (в том числе чердачные и над подвалами) | элементы бесчердачных покрытий | | лестничные клетки | |
| | | | | настилы (в том числе с утеплителем) | фермы, балки, прогоны | внутренние площадки стен | марши лестниц |
| I | R120 | E30 | REJ60 | RE30 | R30 | REJ120 | R60 |
| II | R90 | E15 | REJ45 | RE15 | R15 | REJ90 | R60 |
| III | R45 | E15 | REJ45 | RE15 | R15 | REJ60 | R45 |
| IV | R15 | E15 | REJ15 | RE15 | R15 | REJ45 | R15 |
| V | Не нормируется | | | | | | |

СНиП 21-01—97* регламентирует также классификацию зданий по конструктивной и функциональной пожарной опасности.

По пожарной опасности строительные конструкции классифицируются на четыре класса: К0 (непожароопасные); К1 (малопожароопасные); К2 (умеренно пожароопасные);

КЗ (пожароопасные). Класс конструктивной пожарной опасности здания определяется степенью участия строительных конструкций в развитии пожара и образовании его опасных факторов.

По функциональной пожарной опасности здания и помещения классифицируются на пять классов (Ф1, Ф2, Ф3, Ф4 и Ф5) в зависимости от способа их использования и от того, в какой мере безопасность людей в них в случае возникновения пожара находится под угрозой с учетом их возраста, физического состояния, сна или бодрствования, вида основного функционального контингента, его количества.

К **классу Ф1** относятся здания и помещения, связанные с постоянным или временным проживанием людей:

- Ф1.1 — детские дошкольные учреждения, дома престарелых инвалидов, больницы, спальные корпуса школ-интернатов и детских учреждений;
- Ф1.2 — гостиницы, общежития, спальные корпуса санаториев и домов отдыха, кемпингов и мотелей, пансионатов;
- Ф1.3 — многоквартирные жилые дома;
- Ф1.4 — индивидуальные дома.

К **классу Ф2** относятся зрелищные и культурно-просветительские учреждения, в который входят:

- Ф2.1 — театры, кинотеатры, концертные залы, клубы, цирки, спортивные сооружения и другие учреждения с местами для зрителей в закрытых помещениях;
- Ф2.2 — музеи, выставки, танцевальные залы, публичные библиотеки и другие подобные учреждения в закрытых помещениях;
- Ф2.3 — то же, что Ф2.1, но расположенные на открытом воздухе.

К **классу Ф3** относятся предприятия по обслуживанию населения:

- Ф3.1 — предприятия торговли и общественного питания;
- Ф3.2 — вокзалы;
- Ф3.3 — поликлиники и амбулатории;
- Ф3.4 — помещения для посетителей предприятий бытового и коммунального обслуживания населения;
- Ф3.5 — физкультурно-оздоровительные и спортивно-тренировочные учреждения без трибун для зрителей.

К **классу Ф4** относятся учебные заведения, научные и проектные организации:

– Ф4.1 – общеобразовательные школы, средние специальные учебные заведения, профтехучилища, внешкольные учебные заведения;

– Ф4.2 – высшие учебные заведения, учреждения повышения квалификации;

– Ф4.3 – учреждения органов управления, проектно-конструкторские организации, информационно-издательские организации, научно-исследовательские организации, банки, офисы.

К **классу Ф5** относятся производственные и складские помещения:

– Ф5.1 – производственные и лабораторные помещения;

– Ф5.2 – складские здания и помещения, стоянки автомобилей без технического обслуживания, книгохранилища и архивы;

– Ф5.3 – сельскохозяйственные здания.

Производственные и складские помещения, а также лаборатории и мастерские в зданиях классов Ф1, Ф2, Ф3, Ф4 относятся к классу Ф5.

14.3. Защита на химически опасных объектах

Химически опасным объектом называют объект, при аварии и разрушении которого могут произойти массовые поражения людей и загрязнения окружающей среды аварийно химически опасными веществами.

К АХОВ, например, отнесены:

– аммиак, оксиды азота, диметиламин, сероводород, сероуглерод, сернистый ангидрид, соляная кислота, синильная кислота, формальдегид, фосген, фтор, хлор, хлорпикрин, оксид этилена, метилизоцианат, диоксин, метиловый спирт, фенол, бензол, анилин, металлическая ртуть и др.;

– компоненты ракетных топлив (несимметричный диметилгидразин, жидкий оксид азота (IV) и др.);

– отравляющие вещества боевого применения (иприт, люизит, зарин и др.).

Из числа АХОВ, используемых на химически опасных объектах в больших количествах, наиболее распространенными являются хлор, аммиак, сероводород, сернистый ангидрид, диметиламин, азотная и серная кислоты. Их ежемоментные

запасы на отдельном ХОО могут составлять десятки, сотни и тысячи тонн.

Крупными запасами АХОВ располагают предприятия химической, целлюлозно-бумажной, нефтехимической, металлургической промышленности, предприятия по производству минеральных удобрений, предприятия агропромышленного комплекса, жилищно-коммунальные хозяйства.

Анализ структуры объектов экономики, производящих, хранящих или потребляющих АХОВ, показывает, что в технологических линиях обращается, как правило, небольшое количество токсичных продуктов, значительно большее их количество содержится на складах предприятий, на наливных станциях и в транспортных емкостях.

При авариях в цехах предприятия обычно имеет место локальное заражение воздуха, оборудования цехов и территории предприятия. При этом поражение может получить, в основном, производственный персонал. При авариях на складах и в наливных станциях, когда повреждаются или разрушаются крупнотоннажные емкости, АХОВ могут распространяться даже за пределы объекта, что может привести к массовому поражению не только персонала объекта, но и проживающего вблизи него населения.

Типичными причинами выливов или выбросов АХОВ на производственных площадках являются:

- разрывы трубопроводов из-за коррозии, повреждений при ремонтных и других работах;
- неисправности вентилях, прокладок и другой арматуры;
- ошибки при монтаже оборудования и выборе материалов;
- разрушение арматуры наливных станций;
- взрывы в компрессорах нагнетательных линий.

Возникновение и масштабы аварий во многом зависят от способа хранения АХОВ.

Такие вещества, как хлор, аммиак, сероводород, фтор и целый ряд других, имеют низкие температуры кипения, в силу чего при нормальных окружающих температурах находятся в газообразном агрегатном состоянии. Поскольку в таком состоянии они занимают большие объемы, не приемлемые в производственных условиях, то для их хранения и транспортировки используются способы хранения, позволяющие сократить объем резервуаров.

Наиболее эффективным способом хранения является *сжижение газов*, при котором объем хранения уменьшается в 800—1000 раз. Для хранения веществ в виде жидкости используются два основных способа.

Первый способ — хранение под давлением, при котором температура кипения вещества поднимается выше температуры окружающей среды. Недостатком способа является то, что низкокипящие жидкости при высоких температурах находятся в перегретом состоянии и при разгерметизации емкости начинают бурно кипеть. В зависимости от энергии перегрева содержимое резервуара в течение 1—3 мин может выкипеть полностью, образуя в окружающем пространстве *первичное* облако. При недостатке энергии для выкипания всего вещества остающаяся жидкость растекается по подстилающей поверхности и испаряется более медленно, образуя *вторичное* облако.

Вторым способом хранения вещества в сжиженном состоянии является изотермическое хранение при температурах на 0,1—0,2 °С ниже температуры кипения вещества при нормальном давлении.

Хранение осуществляется в двустенных резервуарах с теплоизоляцией. Недостатком способа является необходимость создания систем для хранения и дренажа испарившегося вещества. При разгерметизации изотермического хранилища в первичное облако переходит незначительное количество вещества.

Оба способа используются для хранения веществ с температурой кипения до –50 °С. Для веществ с более низкими температурами кипения (сероводород (–60,3 °С), фтор (–188,2 °С) и др.) затруднительно создать резервуары с необходимыми параметрами, поэтому при их хранении ограничиваются частичным сжатием, при котором вещество хранится в виде газа, но занимает меньший объем. При разгерметизации емкости с веществом, хранящимся в виде газа под давлением, образуется только первичное облако.

АХОВ хранят в стандартных алюминиевых, железобетонных и стальных оболочках. Форма и тип емкости выбирают исходя из масштабов производства или потребления, условий их транспортирования. Наиболее широкое распространение в настоящее время получили емкости цилиндрической формы и шаровые резервуары. Вместимость таких резерву-

аров бывает различной. Хлор, например, хранится в емкостях вместимостью от 1 до 1000, а аммиак — от 5 до 30 000 т.

Наземные резервуары, как правило, располагаются группами. В каждой группе должна предусматриваться резервная емкость для перекачки АХОВ в случае их утечки из какого-либо аварийного резервуара. Для каждой группы резервуаров по периметру устраивается замкнутое обваловывание или ограничивающая стенка из несгораемых и коррозионно-устойчивых материалов или грунта высотой не менее одного метра. Ширина верха земляного вала при этом должна быть не менее одного метра. Внутренний объем обвалованной территории рассчитывается практически на полный объем резервуаров. Расстояние от резервуаров до подошвы обваловывания или ограждающей стенки поддона принимается не менее одного метра.

Для химически опасных предприятий предусматриваются санитарно-защитные зоны. Размеры зон зависят от типа АХОВ и объема их хранения и составляют от 300 до 1000 м. Расстояние от складов с наземным расположением резервуаров до мест массового скопления людей (стадионов, парков, транспортных развязок) увеличивается не менее чем в два раза от указанных значений.

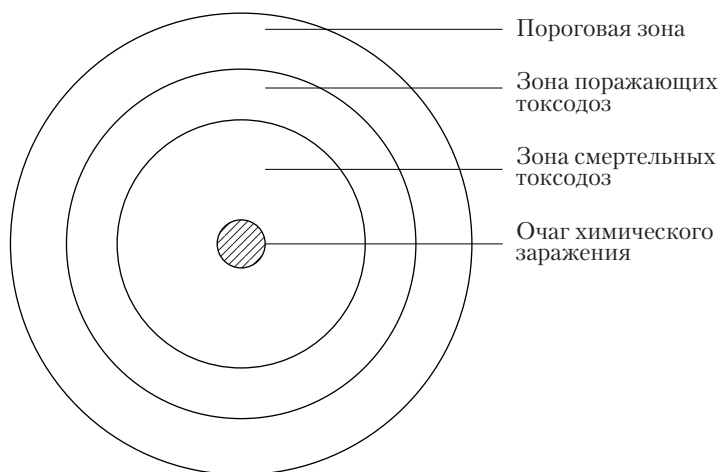


Рис. 14.9. Зона химического заражения

В результате химической аварии образуется зона химического заражения (рис. 14.9).

Это территория, в пределах которой распространены или привнесены химически опасные вещества в концентрациях или количествах, создающих опасность для жизни и здоровья людей, животных и растений в течение определенного времени. Размеры такой зоны зависят от типа АХОВ, их выброшенного количества, метеоусловий и топографических особенностей местности. Внешние границы зоны химического заражения обычно соответствуют пороговому значению токсодозы при ингаляционном воздействии на человека. Внутри этой зоны выделяют очаг химического заражения и зоны: смертельных токсодоз, поражающих токсодоз и пороговую (дискомфортную) зону (см. рис. 14.9).

Очагом химического заражения называют территорию, на которой образовался источник химического заражения или аварийного разлива АХОВ. Его радиус зависит от вида АХОВ и условий хранения. При аварийном разливе АХОВ в поддон или обваловку внешние границы очагов химического заражения соответствуют границам обваловки или диаметру поддона. При свободном разливе АХОВ на подстилающей поверхности толщина слоя (B) жидкости принимается равной 0,05 м по всей площади разлива. Для этих условий радиус очага химического заражения может быть рассчитан по формуле

$$R_{\text{охз}} = 2,52 \sqrt{\frac{M_0}{\rho_B}},$$

где M_0 — масса разлившегося вещества, т; ρ_B — плотность вещества, т/м³.

Зона смертельных токсодоз — это территория, на внешней границе которой 50% людей получают смертельную токсодозу. Здесь облако АХОВ обладает наибольшими поражающими возможностями. Часто за радиус зоны смертельных токсодоз принимают радиус района аварии, который зависит от вида АХОВ и условий его хранения. При проведении практических расчетов (прогнозировании) рекомендуется значение радиуса района аварии принимать равным при разрушении емкостей в 50 т: для низкокипящих жидких АХОВ — 0,5 км, для высококипящих АХОВ — (0,2–0,3) км. При возникновении пожаров в ходе химической аварии радиус увеличивается в 1,5–2,0 раза.

Зона поражающих токсодоз или зона опасного химического заражения — это территория, на внешней границе которой 50% людей получают поражающую токсодозу, вызывающую потерю их трудоспособности. Удаление внешних границ этой зоны от аварийных емкостей даны в СНиП 2.01.51—90 «Инженерно-технические мероприятия гражданской обороны».

Пороговая (дискомфортная) зона — это территория, на внешней границе которой люди испытывают дискомфорт, и у них начинается обострение хронических заболеваний или появляются первые признаки интоксикации, но они еще сохраняют работоспособность.

Эти зоны в зависимости от метеоусловий могут иметь различные размеры и форму. Расчет дискомфортных зон ведется по ОНД — 86.

При проектировании ХОО необходимо:

- располагать объекты вне районов массовой жилой застройки, с подветренной стороны и с учетом возможного воздействия на объект естественных опасностей;
- снижать запасы АХОВ до минимально необходимых;
- принимать меры по недопущению распространения АХОВ при авариях за пределы санитарно-защитных зон;
- обеспечить персонал и население, проживающее в опасной (аварийной) зоне, средствами коллективной защиты.

Для определения размеров опасных зон при авариях на ХОО используют СНиП 2.01.51—90 и РД 452.04.253—90. Результатом расчета должны быть поля концентраций паров пролитой жидкости и зоны рассеивания этих паров в атмосфере. Расчетные границы зон опасного заражения при разрушении емкостей с АХОВ даны в табл. 14.14.

При других количествах АХОВ используют приведенные ниже переводные коэффициенты:

| | | | | | | | | | | | | | |
|-------------------------|-----|-----|-----|-----|----|-----|-----|-----|------|------|------|-------|--------|
| количество АХОВ, т..... | 1 | 5 | 10 | 25 | 50 | 100 | 250 | 500 | 1000 | 2500 | 5000 | 10000 | 20 000 |
| коэффициент..... | 0,1 | 0,3 | 0,4 | 0,7 | 1 | 1,5 | 2,5 | 3,6 | 5,3 | 8,9 | 13 | 19 | 28,2 |

Контроль химического загрязнения атмосферного воздуха. Контроль концентраций компонентов в атмосферном воздухе обычно ведут отдельными приборами или их комплексами. Некоторые из них указаны ниже.

Таблица 14.14
Расчетные границы зон опасного заражения при разрушении 50-тонной емкости с АХОВ, км

| Высота обваловки (поддона), м | Аварийно химически опасные вещества | | | | | | | | | | | | | | |
|-------------------------------|-------------------------------------|-------------------|-------------------------|--------------------|-------------|--------|------|------------|-----------|------------|-----------------|-----------------|-----------------|-----------------|-------------|
| | аммиак | водород цианистый | нитрилукриловая кислота | сернистый ангидрид | сероводород | фосген | хлор | хлорпикрин | хлорвинил | дихлорэтан | азотная кислота | соляная кислота | бромистый метил | метилэтилононат | сероуглерод |
| Без обваловки | 1,15 | 2,6 | 0,9 | 1,1 | 0,9 | 8,0 | 5,7 | 1,8 | 0,45 | 0,3 | 0,45 | 0,8 | 0,65 | 4,5 | 0,2 |
| 1 | 0,35 | 1,25 | 0,43 | 0,5 | 0,45 | 2,5 | 1,2 | 0,6 | 0,07 | 0,13 | 0,21 | 0,38 | 0,45 | 1,6 | 0,07 |
| 2 | 0,25 | 1,0 | 0,3 | 0,38 | 0,35 | 1,9 | 1,0 | 0,45 | 0,06 | 0,08 | 0,14 | 0,33 | 0,38 | 1,5 | 0,07 |
| 3 | 0,23 | 0,95 | 0,27 | 0,035 | 0,3 | 1,65 | 0,9 | 0,38 | — | 0,06 | 0,12 | 0,3 | 0,38 | 1,5 | 0,07 |

Контрольно-измерительный комплекс «Пост-1» предназначен для стационарных наблюдений за загрязнением воздуха в городах и зонах размещения промышленных предприятий. В состав комплекса входят газоанализаторы, электрореспираторы, комплект метеоприборов. Комплекс позволяет определить наличие в воздухе таких вредных примесей, как оксид углерода, сернистый газ, диоксид азота, фенол, сероводород, фтористый водород, хлор.

Система автоматизированного контроля химического загрязнения атмосферного воздуха «АСК ЗВ» представляет собой сеть контрольно-измерительных станций, оснащенных датчиками и электронной аппаратурой, каналы связи и информационный центр, где производится сбор и обработка данных об уровне загрязнения воздуха контролируемого района размещения промышленных предприятий. Контрольно-измерительные станции системы располагаются на удалении от 2,5 до 10 км от контролируемого объекта с учетом направления ветра. Технические характеристики всех систем и приборов контроля за химическим загрязнением окружающей среды и порядок их работы даны в соответствующих технических описаниях и инструкциях.

Стационарная газоизмерительная система «ПОЛИТ-РОН» предназначена для раннего обнаружения токсичных (более 200) и взрывоопасных (более 160) газов и паров, а также недостатка и избытка кислорода. Она включает высокочувствительные сенсоры, набор датчиков для измерения концентраций газов и одного или нескольких центральных блоков управления, к каждому из которых подключается 16 каналов. Центральный блок показывает, обрабатывает, записывает всю информацию о концентрациях газов и подает сигналы тревоги. Для определения средних концентраций в течение длительного времени, например 8 ч, имеется около 30 трубок для долговременных измерений. Сенсоры имеют высокую чувствительность к определенному газу, невосприимчивы к попутным газам. С помощью микроэлектроники они измеряют моментальную концентрацию газа и вычисляют ее средние значения. Все это позволяет быстро и надежно предупредить об опасности.

Сигнализатор хлора в воздухе «ХОББИТ» выпускается в портативном исполнении, масса 200 г, с цифровой индикацией. Может выдавать звуковые и световые сигналы на внешние исполнительные устройства и имеет аналоговый

выход. Прибор имеет два порога срабатывания: 1 и 5–20 ПДК хлора в воздушной среде. Работает при температуре воздуха от –30 до +40 °С.

Сигнализатор аммиака в воздухе «ХОББИТ-А» исполняется аналогично сигнализатору «ХОББИТ». Прибор может быть оснащен датчиками как низких, так и высоких концентраций. Диапазон температур окружающего воздуха от –30 до +40 °С.

Некоторые рекомендации по индивидуальной защите от АХОВ. Эффективным способом защиты является применение СИЗОД. Кроме того, если ЧС застала вас дома, то нужно немедленно закрыть окна, форточки, заклеить плотным материалом или бумагой вентиляционные отверстия. Все это снижает коэффициент обмена наружного и внутреннего воздуха в 1,5–2 раза, а концентрацию АХОВ в помещениях в 2,2–2,8 раза. Это особенно характерно для верхних этажей зданий и в жаркую погоду, когда конвективный теплообмен между этажами более значительный. Доказано, что материалы, поры которых заполнены влагой, тоже снижают коэффициент их воздухопроницаемости (практически до нуля). Поэтому эффективным может быть применение в качестве герметизирующих материалов, например, простыней, смоченных водой, покрывал и т.п. Не исключено, что принятых мер оказалось недостаточно, и пары ядовитого вещества проникли в помещение. Поэтому при появлении резких посторонних запахов целесообразно применять ватно-марлевые повязки, полотенца и т.п., смоченные специальными растворами, так как основной путь поступления аэрозолей и паров в организм человека — ингаляционный. В качестве нейтрализующих растворов для смачивания повязок рекомендуется использовать: от паров хлора — 2%-ный раствор питьевой соды; от паров аммиака — 5%-ный процентный раствор лимонной или уксусной кислоты.

Если ЧС застала вас на улице, то надо укрыться в ближайшем здании. Лучше всего это сделать в жилом здании или на объекте культурно-бытового назначения. Они в силу своих конструктивных особенностей имеют наименьшую кратность воздухообмена. При этом нужно знать, что при выбросах тяжелых веществ целесообразно занимать верхние и средние этажи, а при выбросе легких АХОВ — нижние. Тяжелее воздуха хлор, оксиды азота, сернистый ангидрид, фосген, а легче воздуха аммиак, синильная кислота, акрилонитрил.

14.4. Защита на радиационно опасных объектах

Радиационная авария — потеря управления источником ионизирующего излучения, вызванная неисправностью оборудования, неправильными действиями персонала, стихийными бедствиями или иными причинами, которые могли привести или привели к облучению людей дозами выше установленных норм или радиоактивному загрязнению окружающей среды.

Радиационные аварии различной тяжести вероятны на предприятиях ядерной энергетики, в медицине, при научных исследованиях, в промышленной радиографии. Радиационная авария является источником ЧС.

Классификация и фазы радиационных аварий. Для выявления степени опасности и масштабов последствий радиационных аварий, а также выработки научно обоснованных подходов к уменьшению ущерба и ликвидации их последствий, радиационные аварии классифицируют по нескольким признакам: например, по масштабам, по месту возникновения, по техническим причинам и др.

По техническим причинам возникновения аварии подразделяются на проектные и запроектные. Проектной называется такая авария, исходное событие или причина которой предусматривается действующей нормативно-технической документацией, а обеспечение радиационной безопасности при этом предусмотрено проектом. Запроектной называют аварию, развитие которой отклоняется от протекания возможных проектных аварий и обеспечение безопасности при этом не предусмотрено проектом. Такие аварии связаны главным образом с расплавлением активной зоны реактора АЭС. Их локализация осуществляется проведением различных организационных и инженерно-технических мероприятий, не связанных с системами безопасности АЭС.

С 1990 г. для классификации радиационных аварий в России адаптирована Международная шкала INES, разработанная Международным агентством по использованию атомной энергии (МАГАТЭ), которая приведена в табл. 14.15.

Таблица 14.15

Классификация радиационных аварий (шкала INES)

| Уровень события | Наименование события | Содержание события и необходимые меры защиты |
|-----------------|--------------------------------------|--|
| 1 | Незначительное происшествие | Повреждение различных технологических систем, не приводящее к аварии. Защиты населения и персонала не требуется |
| 2 | Происшествие средней тяжести | Неработоспособность и отказы отдельных каналов систем безопасности без выброса продуктов деления. Защиты населения и персонала не требуется |
| 3 | Серьезное происшествие | Выброс в окружающую среду продуктов деления выше допустимого выброса без нарушений пределов безопасной эксплуатации. Доза облучения персонала до 50 мЗв, защиты населения не требуется |
| 4 | Максимальная проектная авария | Выброс радиоактивных веществ (РВ) в окружающую среду, не превышающий дозовых пределов для проектной аварии. Превышение дозовых пределов внутри АЭС. Возможны поражения персонала до 1 Зв. Необходимы противоаварийные мероприятия и защита персонала АЭС. Защиты населения не требуется |
| 5 | Авария с риском для окружающей среды | Выброс в окружающую среду РВ, приведший к незначительному превышению дозовых пределов для проектной аварии. Возможно частичное поражение населения и воздействие на окружающую среду. Необходимы частичные противоаварийные мероприятия по защите персонала АЭС и населения |
| 6 | Тяжелая авария | Выброс в окружающую среду значительной части продуктов деления, приведший к превышению дозовых пределов для проектных аварий. Возможны поражения населения и воздействие на окружающую среду. Необходимы противоаварийные мероприятия и частичная эвакуация |
| 7 | Глобальная авария | Выброс в окружающую среду большей части продуктов деления активной зоны, приведший к превышению дозовых пределов для проектной аварии. Возможны острые лучевые поражения населения, длительное воздействие на окружающую среду. Необходимо проведение различных мер по защите населения, в том числе эвакуацию и отселение |

Для выработки практических мер по восстановлению контроля над аварийными источниками ионизирующего излучения и сведения к минимуму доз облучения, количества облученных лиц из населения и радиоактивного загрязнения окружающей среды все радиационные аварии анализируются по фазам развития. Принято считать, что в своем развитии любая радиационная авария проходит три фазы: раннюю, среднюю (промежуточную) и позднюю, характеристики которых приведены в табл. 14.16.

Таблица 14.16

Фазы радиационной аварии и их характеристика

| Фаза | Характеристика фазы | Продолжительность | Пути воздействия |
|-------------------------|--|----------------------------|--|
| Ранняя | Завершение формирования первичного следа радиоактивного облака. Наибольшая интенсивность радиационного воздействия на население и окружающую среду | До 10 сут | Внешнее гамма- и бета-облучение от радиоактивного облака и радиоактивное загрязнение местности. Внутреннее облучение за счет ингаляционного поступления РВ |
| Средняя (промежуточная) | Характеризуется наличием строгих ограничений жизнедеятельности населения в зоне РЗМ и системой контроля радиационной обстановки до принятия всех мер по защите населения | До одного года | Внешнее гамма-облучение от РЗМ. Внутреннее — за счет ингаляционного воздействия и перорального поступления радионуклидов с вдыхаемым воздухом и пищей |
| Поздняя | Характеризуется восстановлением обычной системы жизнедеятельности и контроля радиационной обстановки | До снятия всех ограничений | Те же, что и от средней стадии |

В начальный период после радиационной аварии наибольший вклад в общую радиоактивность вносят радионуклиды с коротким периодом полураспада (обычно до двух месяцев). К основным из них можно отнести йод-131 и стронций-89. В последующем спад активности определяется радионуклидами с большим периодом полураспада — от нескольких десятков до тысяч лет. Из них основную долю в динамику

радиационной обстановки вносят радионуклиды цезий-137, стронций-90, плутоний-239 и др. Радиационному воздействию подвергаются люди, животные, растения и приборы, чувствительные к излучениям. Радиоактивному загрязнению подвергаются также сооружения, материалы и природная среда.

Допустимые уровни облучения населения в условиях радиационной аварии. При возникновении радиационной аварии дозовые пределы, указанные ранее (см. табл. 11.20), не применяются. В этом случае, если предполагаемая доза облучения достигает уровней, при превышении которых возможны клинически определяемые эффекты, необходимо срочное вмешательство (табл. 14.17).

Таблица 14.17

Уровни облучения, при которых необходимо срочное вмешательство

| Орган или ткань | Поглощенная доза за двое суток, Гр (рад) |
|-------------------|--|
| Все тело | 1 (100) |
| Легкие | 6 (600) |
| Кожа | 3 (300) |
| Щитовидная железа | 5 (500) |
| Хрусталик глаза | 2 (200) |
| Гонады | 3 (300) |
| Плод | 0,1 (10) |

При планировании защитных мероприятий органами санитарно-эпидемиологического надзора устанавливаются уровни вмешательства применительно к конкретному радиационно-опасному объекту и условиям его размещения с учетом вероятных типов аварии, сценариев развития аварийной ситуации и складывающейся радиационной обстановки.

При аварии, повлекшей за собой радиоактивное загрязнение обширной территории, на основании контроля и прогноза радиационной обстановки устанавливается зона радиационной аварии (ЗРА). В этой зоне проводится мониторинг радиационной обстановки и осуществляются мероприятия по снижению уровней облучения населения. В этом случае принятие решений о мерах защиты населения проводится на основании сравнения прогнозируемой дозы, предотвращаемой защитным мероприятием, с уровнями доз А (нижний) и Б (верхний), приведенными в табл. 14.18–14.20.

Таблица 14.18

**Критерии для принятия решений
в начальном периоде аварии**

| Меры защиты | Доза за первые 10 сут, мГр (рад) | | | |
|--------------------------------|----------------------------------|-----------|------------------------------------|------------|
| | на все тело | | на щитовидную железу, легкие, кожу | |
| | уровень А | уровень Б | уровень А | уровень Б |
| Укрытие в защитных сооружениях | 5 (0,5) | 50 (5) | 50 (5) | 500 (50) |
| Иодная профилактика ЩЖ: | — | — | 250 (25) | 2500 (250) |
| | — | — | 100 (10) | 1000 (100) |
| Эвакуация | 50 (5) | 500 (50) | 500 (50) | 5000 (500) |

Таблица 14.19

**Критерии для принятия решений
об отселении и ограничении потребления
загрязненных пищевых продуктов**

| Меры защиты | Предотвращаемая эффективная доза, мЗв | |
|--|---|---|
| | уровень А | уровень Б |
| Ограничение потребления загрязненных продуктов и питьевой воды | 5 за первый год, 1/год в последующие годы | 50 за первый год, 10/год последующие годы |
| Отселение | 50 за первый год | 500 за первый год |
| | 1000 за все время отселения | |

Таблица 14.20

**Критерии для принятия решений об ограничении
потребления загрязненных продуктов в первый
год после возникновения аварии**

| Радионуклиды | Содержание радионуклида в продуктах питания, кБк/кг | |
|-------------------------|---|-----------|
| | уровень А | уровень Б |
| Иод-131, цезий-134, 137 | 1,0 | 10,0 |
| Стронций-90 | 0,1 | 1,0 |
| Плутоний-238,239 | 0,01 | 0,1 |

Порядок принятия решений:

— если уровень облучения, предотвращаемого защитным мероприятием, не превосходит уровня А, то нет необходимости

в выполнении мер защиты, связанных с нарушением нормальной жизнедеятельности населения, хозяйственного и социального функционирования территории (населенного пункта);

— если предотвращаемое защитным мероприятием облучение превосходит уровень А, но не достигает уровня Б, то решение о выполнении мер защиты принимается по принципам обоснования и оптимизации с учетом конкретной обстановки и местных условий;

— если уровень облучения, предотвращаемого защитным мероприятием, достигает и превосходит уровень Б, то необходимо выполнение соответствующих мер защиты, даже если они связаны с нарушением нормальной жизнедеятельности населения, хозяйственного и социального функционирования территории.

При принятии решений на проведение противорадиационных вмешательств учитывают конкретные последствия радиационной аварии и локальных радиоактивных загрязнений.

На разных стадиях аварии вмешательство регулируется зонированием загрязненных территорий, основанное на величине годовой эффективной дозы, которая может быть получена жителями в отсутствие мер радиационной защиты. Под годовой дозой здесь понимается эффективная доза, средняя у жителей населенного пункта за текущий год, обусловленная искусственными радионуклидами, поступившими в окружающую среду в результате радиационной аварии. На территории, где годовая эффективная доза не превышает 1 мЗв, производится обычный контроль радиационного загрязнения объектов окружающей среды и сельскохозяйственной продукции, по результатам которого оценивается доза облучения населения. Проживание и хозяйственная деятельность населения на этой территории по радиационному фактору не ограничиваются. Эта территория не относится к зонам радиоактивного загрязнения. При величине годовой дозы более 1 мЗв загрязненные территории по характеру необходимого контроля обстановки и защитных мероприятий подразделяются на зоны.

Зонирование загрязненных территорий. Числовые значения годовой эффективной дозы облучения населения для зонирования территорий на разных стадиях крупных радиационных аварий (например, АЭС) различаются.

На ранней и промежуточной стадиях аварии уровни вмешательства для временного отселения населения составляют

следующие значения: для начала временного отселения — 30 мЗв в месяц, для окончания временного отселения — 10 мЗв в месяц. Если прогнозируется, что накопленная за один месяц доза будет находиться выше указанных уровней в течение года, то следует решать вопрос об отселении населения на постоянное место жительства.

На поздней стадии радиационной аварии загрязненные территории подразделяются на показанные ниже четыре зоны:

1) зона отчуждения — это территория, в границах которой годовая эффективная доза более 50 мЗв; в этой зоне постоянное проживание не допускается, а хозяйственная деятельность и природопользование регулируются специальными актами; осуществляются меры мониторинга и защиты работающих с обязательным индивидуальным дозиметрическим контролем;



2) зона отселения — это территория, в границах которой эффективная доза составляет от 20 до 50 мЗв; въезд на указанную территорию для постоянного проживания не разрешается. Запрещается постоянное проживание лиц репродуктивного возраста и детей. Здесь осуществляется радиационный мониторинг людей и объектов внешней среды, а также необходимые меры радиационной и медицинской защиты;

3) зона ограниченного проживания населения — это территория, в границах которой эффективная доза составляет

от 5 до 20 мЗв; в этой зоне помимо мониторинга радиоактивности объектов окружающей среды, сельскохозяйственной продукции и доз внешнего и внутреннего облучения критических групп населения осуществляются меры по снижению доз на основе принципа оптимизации и другие необходимые активные меры защиты населения. Добровольный въезд на указанную территорию для постоянного проживания не ограничивается. Лицам, въезжающим на указанную территорию для постоянного проживания, разъясняется риск ущерба здоровью, обусловленный воздействием радиации;

4) зона радиационного контроля — это территория, в границах которой эффективная доза составляет от 1 до 5 мЗв. В этой зоне помимо мониторинга радиоактивности объектов, сельхозпродукции и доз облучения населения и его критических групп осуществляются меры по снижению доз на основе принципа оптимизации и другие необходимые меры защиты населения.

При обнаружении локальных радиоактивных загрязнений характер и объем проводимых мероприятий подразделяются на два уровня:

- уровень исследования (нижний);
- уровень вмешательства (верхний).

УРОВЕНЬ ИССЛЕДОВАНИЯ — от 0,01 до 0,3 мЗв/год. Это такой уровень радиационного воздействия на население, при достижении которого требуется выполнить исследование источника с целью оценки величины годовой эффективной дозы и определение величины дозы, ожидаемой за 70 лет (чтобы доза не превышала установленную законом 0,07 Зв).

УРОВЕНЬ ВМЕШАТЕЛЬСТВА — более 0,3 мЗв/год. Это такой уровень радиационного воздействия, при превышении которого требуется проведение защитных мероприятий с целью ограничения облучения населения. Масштаб и характер мероприятий определяются с учетом интенсивности радиационного воздействия на население по величине ожидаемой коллективной эффективной дозы за 70 лет. Решение о необходимости, а также о характере, объеме и очередности защитных мероприятий принимается органами санитарно-эпидемиологического надзора.

Зонирование территорий АЭС. При нормальном функционировании объекта проводится определение постоянных зон, что позволяет осуществить заблаговременную подго-

товку населения, сил и средств к действиям на случай запроектной аварии.

Общая зона безопасности вокруг АЭС состоит из трех зон, а отсчет зон ведется от очага выброса РВ.

Зона № 1 — зона общей упреждающей эвакуации населения. Данная зона выделяется при реализации начальной фазы аварии, которая может возникнуть, особенно на реакторах первого поколения, либо при большой вероятности наступления аварии, например, в угрожаемый период, в ходе военных действий или при угрозе терроризма. Зона № 1 представляет собой круг радиусом в зависимости от типа и мощности реактора (табл. 14.21).

Общая упреждающая эвакуация населения из этой зоны проводится по возможности до наступления времени возможного выброса РВ. Данные о времени выброса рассчитываются по технологической карте протекания аварии, имеющейся на каждом энергоблоке АЭС.

Таблица 14.21

Радиусы зоны упреждающей эвакуации (зона № 1)

| Тип реактора | Радиус зоны № 1, км |
|---------------------------|---------------------|
| ВВЭР—1000, БН—600 | 7 |
| ВВЭР—440 (1-е поколение) | 15 |
| ВВЭР—440 (серийный) | 10 |
| РБМК—1000 (1-е поколение) | 15 |
| РБМК—1000 (серийный) | 10 |

Зона № 2 — зона общей экстренной эвакуации населения. Она представляет собой круг радиусом 30 км для всех типов реакторов.

Зона № 3 — зона планирования различных мер защиты населения. Она представляет собой круг радиусом более 30 км. Радиус этой зоны определяется по данным прогноза и уточняется по материалам разведки. Критерий — допустимая годовая эффективная доза облучения людей.

Меры защиты населения при радиационных авариях.

На всех стадиях аварии задача решается методом выявления и оценки фактической радиационной обстановки. При определении участков загрязнения точки с измеренной плотностью загрязнения или мощностью дозы гамма-излучения наносят

на карту с указанием времени измерения. Точки с одинаковыми показателями критериев радиоактивного загрязнения соединяются изолиниями.

Мероприятия по защите населения и территорий в условиях происшедшей радиационной аварии осуществляются на основании планов действий по предупреждению и ликвидации аварий, заблаговременно разрабатываемых территориальными и ведомственными органами управления РСЧС в районах возможного радиоактивного загрязнения. В табл. 14.22 приведены основные меры по защите населения по фазам радиационной аварии.

Таблица 14.22

Меры по защите населения (по фазам аварии)

| Наименование меры | Фазы радиационной аварии | | |
|--|--------------------------|---------|---------|
| | ранняя | средняя | поздняя |
| Оповещение населения | П | П | П |
| Укрытие людей в защитных сооружениях или приспособленных для этого помещениях | П | Х | — |
| Иодная профилактика населения | П | Х | — |
| Эвакуация населения | П | Х | — |
| Применение СИЗ | П | Х | — |
| Блокирование загрязненной территории, ограничительные меры по въезду и выезду из нее | П | Х | Х |
| Применение медицинских средств защиты | Х | — | — |
| Специальная обработка техники, людей, имущества | Х | Х | Х |
| Перевод скота на незагрязненные пастбища и корма | — | П | П |
| Временное исключение из потребления пищевых продуктов местного производства | — | П | П |
| Дезактивация загрязненной местности и сооружений | — | Х | — |
| Подвоз чистых продуктов и питьевой воды в районы, загрязненные радионуклидами | П | Х | Х |

Примечание. П — меры, проводимые постоянно; Х — меры, проводимые по обстановке; «—» — меры не проводятся.

Эвакуация населения проводится из тех районов и населенных пунктов, где пребывание его может привести к облучению выше допустимых пределов. В условиях радиоактивного загрязнения местности сборные эвакуационные пункты не назначаются, а транспорт подается непосредственно к входам в защитные сооружения и к зданиям, где укрываются люди. Погрузка людей осуществляется в кратчайшие сроки. В ходе движения ведется дозиметрический контроль.

Эвакуация из загрязненной зоны осуществляется в два этапа. На первом этапе население транспортными средствами, находящимися в зоне, доставляется до внешней границы загрязненной зоны. Здесь организуется промежуточный пункт эвакуации, на котором люди проходят регистрацию, дозиметрический контроль и санитарную обработку. Одежда и обувь дезактивируются. Затем проводится повторный дозиметрический контроль, и эвакуируемые отправляются в районы и пункты назначения на «чистом» транспорте (второй этап). Транспорт зоны продолжает перевозки внутри зоны до тех пор, пока уровень его радиоактивного загрязнения не превысит допустимых значений. После этого автомашину отправляют на площадку сбора загрязненной техники.

Питание человека в период повышенного радиационного воздействия должно быть полноценным, разнообразным, содержать большое количество высококалорийных, питательных веществ, витаминов, макро- и микроэлементов, аминокислот. Достаточное количество кальция в организме препятствует накоплению стронция и радия и способствует их выведению. Наоборот, дефицит кальция в пище способствует накоплению в организме стронция. По данным ВОЗ, для нормального кальциевого баланса необходимо ежедневно вводить в организм с пищей 0,4–0,5 г кальция взрослым, 0,4–0,7 г — подросткам, 1–1,2 г — беременным женщинам. В период повышенной радиации и угрозы поступления радионуклидов внутрь ежедневную дозу кальция необходимо повысить в 2–3 раза (до 1–1,2 г), каких-либо специальных препаратов кальция принимать не надо, лучше ввести его с пищей. Так, один литр молока содержит 1–1,2 г кальция.

Ионным конкурентом другого распространенного радионуклида — цезия-137 является калий. Увеличенное поступление в организм калия происходит с такими продуктами, как баклажаны, зеленый горошек, картофель, помидоры, арбузы. В пищевом рационе в большом количестве должны содер-

жаться витамины. В период повышенного радиационного воздействия нельзя ограничивать потребность человека в воде.

Вопросы и задания для самоконтроля

1. Что относится к ОПО?
2. Какие вещества считаются горючими?
3. Назовите опасные факторы пожаров.
4. Что представляет собой пожарная сигнализация?
5. Назовите огнетушащие вещества и их воздействие на горение.
6. Что относится к первичным средствам пожаротушения?
7. Назовите виды взрывов и охарактеризуйте их особенности.
8. Что входит в состав взрывозащиты технологического оборудования?
9. На какие устройства распространяются ПБ 03-576—2003?
10. Перечислите виды предохранительных устройств для сосудов повышенного давления.
11. Назовите категории помещений и зданий по взрывопожарной и пожарной опасности.
12. Каковы размеры СЗЗ для ХОО?
13. Каковы фазы радиационной аварии?
14. Назовите зоны загрязненных территорий при радиационной аварии.

Глава 15

ЗАЩИТА ОТ СТИХИЙНЫХ ЯВЛЕНИЙ

Техносфера во многом создана человеком для защиты от естественных стихийных опасностей. Однако это не означает, что последние не оказывают негативного влияния на современную техносферу и человека, обитающего в ней.

В условиях современной техносферы возможно негативное воздействие таких стихийных явлений, как землетрясения, наводнения, штормовые ветры и снежные метели, заносы, оползни, провальные и просадочные процессы, грозы и т.п.

Землетрясения. Наибольшее воздействие землетрясения оказывают на здания и сооружения, которые подразделяются на три типа:

А — здания из рваного камня, сельские постройки, дома из кирпича-сырца, глинобитные дома;

Б — кирпичные дома, здания крупноблочного типа, здания из естественного тесаного камня;

В — здания панельного типа, каркасные железобетонные здания, деревянные дома хорошей постройки.

При этом регламентируют пять степеней повреждения зданий и сооружений:

1) легкие повреждения — тонкие повреждения в штукатурке и откалывание небольших ее кусков;

2) умеренные повреждения — небольшие трещины в стенах, откалывание довольно больших кусков штукатурки, падение кровельных черепиц, трещины в дымовых трубах и падение частей дымовых труб;

3) тяжелые повреждения — глубокие и сквозные трещины в стенах, падение дымовых труб;

4) разрушения — обрушения внутренних стен и стен заполнения каркаса, проломы в стенах, обрушение частей зданий, разрушение связей между отдельными частями зданий;

5) обвалы — полное разрушение зданий.

В табл. 15.1 приведена краткая характеристика воздействия землетрясений на объекты техносферы. Интенсивность землетрясений оценивается по 12-балльной шкале. Карты сейсмического районирования территории России приведены в СНиП 11-7—II «Строительство в сейсмический районах».

Таблица 15.1

Характеристика землетрясений

| Баллы | Вид землетрясения | Характеристика воздействия землетрясения |
|-------|-----------------------------|--|
| 1 | Незаметное сотрясение почвы | Отмечается только сейсмическими приборами |
| 2 | Очень слабые толчки | Отмечаются сейсмическими приборами. Ощущаются отдельными людьми, находящимися в покое |
| 3 | Слабое | Легкое раскачивание висячих ламп, открытых дверей |
| 4 | Умеренное | Распознается по легкому дребезжанию оконных стекол, скрипу дверей и стен |
| 5 | Довольно сильное | Под открытым небом ощущается многими, внутри домов — всеми. Общее сотрясение стен здания, колебание мебели. Маятники часов останавливаются. Появляются трещины в оконных стеклах и штукатурке |
| 6 | Сильное | Ощущается всеми. Многие в испуге выбегают на улицу. Висящие на стенах предметы падают. Появляются повреждения 1-й степени в отдельных зданиях типа Б и во многих зданиях типа А; в отдельных зданиях типа А — повреждения 2-й степени |
| 7 | Очень сильное | Сильно качаются подвешенные предметы, сдвигается мебель. Во многих зданиях типа В появляются повреждения 1-й степени и в отдельных — 2-й степени. Во многих зданиях типа А есть повреждения 3-й степени и в отдельных — 4-й степени. Трещины в каменных оградах. Образуются оползни берегов рек |
| 8 | Разрушительное | Сильные повреждения зданий. Во многих зданиях типа В появляются повреждения 2-й степени и в отдельных — 3-й степени. Во многих зданиях типа Б есть повреждения 3-й степени и в отдельных — 4-й степени. Во многих зданиях типа А происходят повреждения 4-й степени и в отдельных — 5-й степени. Памятники и статуи сдвигаются с места и опрокидываются. Возникают трещины на крутых склонах и сырой почве |

Окончание табл. 15.1

| Баллы | Вид землетрясения | Характеристика воздействия землетрясения |
|-------|-------------------------|--|
| 9 | Опустошительное | Всеобщие повреждения зданий. Во многих зданиях типа В возникают повреждения 3-й степени и в отдельных — 4-й степени. Во многих зданиях типа Б появляются повреждения 4-й степени и в отдельных — 5-й степени. В большинстве зданий типа А происходят повреждения 5-й степени. Памятники и колонны опрокидываются |
| 10 | Уничтожающее | Всеобщее разрушение зданий. Появляются трещины в почве, иногда до метра шириной. Дороги деформируются. Образуются оползни и обвалы со склонов. Разрушаются трубопроводы, ломаются деревья |
| 11 | Катастрофическое | Появляются широкие трещины в поверхностных слоях земли, многочисленные оползни и обвалы. Каменные дома почти полностью разрушаются. Железнодорожные рельсы сильно искривляются и выпучиваются |
| 12 | Сильно катастрофическое | Изменения в почве достигают огромных размеров. Образуются многочисленные трещины обвалы, оползни. Возникают водопады, подпруды на озерах, отклоняются течения рек. Все здания и сооружения полностью разрушаются. Растительность и животные гибнут от обвалов |

Смертельные потери работающих и населения во многом зависят от типа зданий и интенсивности землетрясения. Так, людские потери в кирпичных многоэтажных зданиях при землетрясении интенсивностью от 8 до 12 баллов могут составлять соответственно от 3 до 80 человек.

Для повышения сопротивляемости зданий и сооружений сейсмическим воздействиям может быть применено два принципиальных подхода: пассивный и активный.

Пассивная защита сводится к усилению основных несущих конструкций зданий и сооружений для восприятия дополнительных усилий, вызываемых сейсмическим воздействием. Это достигается как увеличением сечений элементов (например, арматуры), так и усилением связей между ними. В кирпичных зданиях, например, устраивают железобетонные антисейсмические пояса на уровне перекрытий.

Активная сейсмозащита заключается в использовании специальных устройств, направленных в основном на снижение

амплитуд колебаний здания при землетрясениях. Для этого используются сейсмозащитные устройства гравитационного типа, динамические гасители колебаний и т.п.

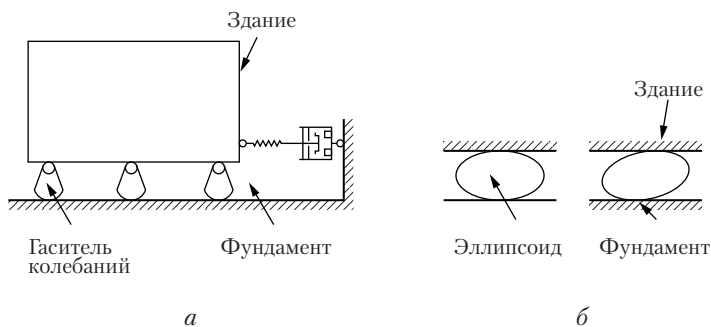


Рис. 15.1. Примеры сейсмозащитных устройств

К настоящему времени предложено несколько десятков типов сейсмозащиты. Возможное исполнение такой системы показано на рис. 15.1, а, б. Среди весьма эффективных следует отметить системы с применением цементно-песчаных эллипсоидов и устройств, использующих силы сухого трения, позволяющие снижать эффекты сейсмического воздействия.

Наводнения. Среди источников ЧС природного происхождения наводнения по повторяемости, масштабам воздействия и материальному ущербу стоят в России на первом месте. Причины возникновения наводнений многообразны. К ним относят:

- половодья (обычно весенние) из-за таяния снега и половодья при интенсивных дождях в бассейнах равнинных рек;
- наводнения из-за заторов (весной) и зажоров (осенью), возникающие из-за скопления на реках шуги и льда;
- наводнения, вызванные подъемом закрытых морей (Каспийское море);
- нагонные наводнения (р. Нева);
- наводнения, вызванные подводными землетрясениями;
- наводнения из-за прорыва плотины.

Наводнения наносят непоправимый ущерб экономике затопляемой территории.

При наводнениях происходит достаточно быстрый подъем воды и затопление прилегающей местности. Часто при этом возникают подтопления, когда вода проникает в подвалы зда-

ний через канализационную сеть (при сообщении канализации с рекой), по разного рода канавам и траншеям, а также из-за значительного подпора грунтовых вод.

При наводнениях нарушаются пути сообщения, выходят из строя телефонная связь, электроснабжение и т.п. В дальнейшем происходит размыв оснований зданий и сооружений и непрерывное углубление промоин. От размывающего действия текущей воды может происходить разрушение мостовых на улицах городов, а также кирпичных зданий в течение 5—10 сут. Более устойчивы в этом отношении блочные бетонные здания с фундаментом из бетонных и железобетонных блоков и плит. Такие здания с заполненными водой подвалами длительно сохраняют общую устойчивость. Вторичными последствиями наводнений являются загрязнения воды и местности веществами из разрушенных и затопленных хранилищ, промышленных и сельскохозяйственных предприятий, массовые заболевания людей и животных, аварии на транспортных и инженерных коммуникациях, оползни, обвалы и даже изменения ландшафта.

Рассмотрим **предупредительные меры при наводнениях**. Поскольку предотвратить наводнения кроме тех, которые вызываются гидродинамическими авариями, нельзя, то с целью уменьшения масштабов наводнений, снижения потерь и ущерба от них на территориях, подвергающихся относительно частому затоплению, заблаговременно проводят комплекс специальных мероприятий. Эти предупредительные меры можно разделить на три группы.

К *первой группе* относятся работы прогнозно-аналитического характера. Гидрологический прогноз представляет собой научно-обоснованное предсказание хода развития, характера и масштабов наводнения.

В результате анализа и оценки обстановки должны быть получены исходные данные для планирования и принятия решений по предупредительным мерам, а также по подготовке и проведению аварийно-спасательных и других неотложных работ во время наводнения.

Вторая группа — это меры организационно-оперативного характера. К ним относятся: принятые органами местной исполнительной власти, органами по делам ГО и ЧС и должностными лицами предприятий решений, направленных на проведение предупредительных мероприятий и подготовку

к борьбе с наводнением; планирование конкретных предупредительных инженерно-технических работ, мер защиты и др.

Третья группа — это инженерно-технические мероприятия. Они базируются на типовых способах снижения отрицательных последствий наводнений. К ним могут быть отнесены такие меры, как уменьшение максимального расхода воды в реке путем перераспределения стока во времени, сооружение ограждающих дамб (валов), спрямление русла рек, подсыпка территорий, берегоукрепительные и дноуглубительные работы, регулирование стока воды с помощью водохранилищ, применение комбинированного способа профилактики наводнений.

Снизить потери и ущерб от наводнений позволяют и ряд других предупредительных мероприятий. Они достаточно разнообразны. Это посадка лесозащитных полос в бассейнах рек, распашка земли поперек склонов, сохранение прибрежных водоохранных полос древесной и кустарниковой растительности, устройство террас на склонах, строительство прудов и других искусственных водоемов в логах, балках и оврагах для перехвата талых и дождевых вод.

При наводнениях гибель взрослых людей возможна при высоте воды 1,5 м и скорости потока менее 0,7 м/с, а при более высоких их значениях высока вероятность массовой гибели людей. Время безопасного пребывания человека в воде во многом зависит от его возраста, здоровья и температуры воды. Так, при температуре воды +15—20 °С в обычной одежде человек среднего возраста, умеющий плавать и с хорошим здоровьем, может продержаться в ней до 5—6 ч, при 10—15 °С — 2—3 ч, а при +4 °С — всего 10—15 мин. В спасательном жилете это время увеличивается в 2—2,5 раза.

Время наступления физиологических изменений в организме пострадавших, находящихся в воде, также зависит от состояния их здоровья, возраста и температуры воды. Так, при ее температуре +20 °С человек теряет сознание через 3—7 ч, а смерть наступает через 10—15 ч, при +15 °С время соответственно составляет 2—4 и 6—8 ч, а при +10 °С — 0,5—1,9 и 1—2 ч. Средний процент людских потерь в зонах катастрофического затопления может составить ночью — 35%, а днем — 20% общего количества оказавшихся в таких зонах.

Штормовые ветры, снежные метели и заносы. Специалисты *циклоном* называют замкнутую область атмосферного возмущения с пониженным давлением в центре и вихревым

движением воздуха. Разрушительное действие циклонов определяется дождевыми осадками (снегом) и скоростным напором ветра. Согласно строительным нормам максимальное нормативное значение ветрового давления для территории России составляет 0,85 кПа, что при нормальной плотности воздуха 1,22 кг/м³ соответствует скорости ветра 37,3 м/с. Однако, как показывает практика, далеко не все сооружения выдерживают ветер даже меньшей силы. Велика также разрушительная сила ударов от предметов, уносимых сильными ветрами.

Зимой при прохождении циклонов возникают *метели*. В соответствии с силой ветра метели делят на пять категорий: слабые, обычные, сильные, очень сильные и сверхсильные. В зависимости от того, как снег переносится ветром, различают несколько видов метелей: верховая, низовая и общая.

Верховая метель — это снегопад при ветре, когда падающие снежинки движутся вместе с потоком воздуха, не касаясь земной поверхности. В чистом виде такая метель наблюдается редко. Обычно это бывает, когда снег выпадает над большими лесными массивами, кустарником, незамерзающим водоемом или когда идет мокрый снег, отложения которого ветер разрушить не в силах.

Низовая метель — метель без снегопада. Ее сущность заключается в следующем. Сильный ветер разрушает снежную поверхность и вовлекает в движение ранее отложенный снег. Когда снег переносится до высоты 10–20 см, возникает поземка. Если снегом насыщается 1,5–2-метровый приземный слой воздуха — это низовая метель. В таких условиях очень трудно двигаться на автомобилях и других транспортных средствах. Из кабины видны лишь снежные вихри, закрывающие от глаз земную поверхность и горизонт, и человек может потерять ориентировку.

В средних широтах чаще всего бывают *общие метели*, когда ветром одновременно переносится снег, выпадающий из облаков и поднимаемый с поверхности. В такую метель снег отлагается повсюду довольно ровным слоем, за исключением низин и различных преград. В такую метель появляются сугробы и снежные заносы на дорогах, вследствие чего временно парализуется работа железнодорожного и автомобильного транспорта, нарушается нормальная жизнь селений и даже городов. Обитатели первых этажей зданий иногда не в состоянии выйти из своих квартир и нуждаются в помощи извне.

Для людей большую опасность представляют сильные метели в тот момент, когда они находятся вне населенных пунктов на открытой местности. Поэтому очень важно для ориентировки людей, внезапно застигнутых метелями, на дорогах вывешивать указатели. В тех районах, где во время интенсивных метелей люди совершенно могут терять ориентировку, вдоль дорог и троп необходимо протягивать канаты или веревки, держась за которые они могли бы найти свои жилища или попасть в другие здания. Для защиты дорог от снежных заносов устраиваются заграждения в виде земляных валов, зеленых насаждений, заборов из щитов и т.п. На горных дорогах, в местах особенно подверженных снежным заносам, делаются галереи.

Для визуальной оценки скорости ветра по его действию на наземные предметы или по волнению на море в 1806 г. английский адмирал Ф. Бофорт разработал условную шкалу. В 1963 г. Всемирная метеорологическая организация уточнила эту шкалу (табл. 15.2).

Таблица 15.2

Шкала для визуальной оценки силы ветра

| Баллы | Скорость ветра, м/с | Словесная характеристика | Действие ветра |
|-------|---------------------|--------------------------|---|
| 0 | 0–0,2 | Штиль | Полное отсутствие ветра. Дым из труб поднимается вертикально. Море зеркально гладкое |
| 1 | 0,3–1,5 | Тихий | Ветер еще не приводит в движение флюгер, но уже относит дым. На море появляется рябь, но пены на гребнях нет |
| 2 | 1,6–3,3 | Легкий | Ветер ощущается лицом. Шелестят листья. Флюгер приходит в движение. Гребни на волнах не опрокидываются |
| 3 | 3,4–5,4 | Слабый | Непрестанно колеблются листья и тонкие ветви деревьев. Развеваются легкие флаги. Гребни волн, уже хорошо выраженных, опрокидываясь, образуют стекловидную пену. Изредка возникают маленькие белые барашки |
| 4 | 5,5–7,9 | Умеренный | Ветер поднимает пыль и бумажки, приводит в движение тонкие ветви деревьев. Волны на море удлиненные, белые барашки видны во многих местах |

Окончание табл. 15.2

| Баллы | Скорость ветра, м/с | Словесная характеристика | Действие ветра |
|-------|---------------------|--------------------------|---|
| 5 | 8,0–10,7 | Свежий | Качаются тонкие стволы деревьев. Волны на море еще не очень крупные, но повсюду видны белые барашки |
| 6 | 10,8–13,8 | Сильный | Качаются толстые сучья деревьев, гудят телефонные провода. На море образуются крупные волны. Белые пенные гребни занимают значительные площади |
| 7 | 13,9–17,1 | Крепкий | Качаются стволы деревьев. Идти против ветра трудно. На море волны громоздятся, гребни срываются, пена ложится полосами по ветру |
| 8 | 17,2–20,7 | Очень крепкий | Ветер ломает сучья деревьев, идти против ветра очень трудно. Волны на море умеренно высокие, длинные |
| 9 | 20,8–24,4 | Шторм | Ветер срывает черепицу и дымовые колпаки. Волны на море высокие, они широкими плотными полосами ложатся по ветру. Гребни волн опрокидываются и рассыпаются в брызги. Ухудшается видимость |
| 10 | 24,5–28,4 | Сильный шторм | Ветер разрушает строения, с корнем вырывает деревья. Волны очень высокие, с загибающимися вниз гребнями. Сильный грохот волн подобен ударам. Поверхность моря белая от пены, которую ветер выдувает большими хлопьями |
| 11 | 28,5–32,6 | Жестокий шторм | Волны на море настолько высоки, что судна среднего размера временами скрываются из вида. Края волн повсюду сдуваются в пену. На суше такой ветер наблюдается редко |
| 12 | 32,7 и более | Ураган | Море все покрыто полосами пены. Воздух наполнен пеной и брызгами. Видимость очень плохая |

Примечание. Резкое кратковременное усиление ветра до 20 м/с и более называется шквалом.

Ветровые движения атмосферного воздуха происходят почти параллельно земной поверхности, поэтому под скоростью ветра подразумевается горизонтальная составляющая ветрового движения.

Это воздействие иногда небезопасно, поэтому его приходится учитывать в повседневной жизни. Так, на Камчатке при скорости ветра 30 м/с и более по распоряжению местных органов прекращают работу школьные учреждения, детские сады и ясли, а при ветре более 35 м/с не выходят на работу женщины.

Сильный ветер сносит крыши домов, опрокидывает суда, разрушает здания. Поэтому при проектировании сооружений предусматривают, чтобы они могли противостоять самым сильным ветрам в данной местности. Для территории России максимальное значение скорости ветра при проектировании зданий и сооружений принято 37,3 м/с или 134 км/ч, что соответствует силе ветра в 12 баллов.

Оползни. Это смещение на более низкий уровень масс горных пород по склону под воздействием собственного веса и дополнительной нагрузки. Главными причинами возникновения оползней являются подмыв склона, его переувлажнение, сейсмические толчки и хозяйственная деятельность человека.

В результате одного или нескольких из указанных факторов нарушается равновесие склона, и он приходит в скользящее движение, которое продолжается до достижения склоном нового равновесного состояния. При этом перемещаются значительные массы пород, что может приводить к катастрофическим последствиям и приобретать характер стихийного бедствия. Оползни могут разрушать отдельные объекты и подвергать опасности целые населенные пункты, выводить из оборота сельскохозяйственные угодья, создавать опасность при эксплуатации карьеров, повреждать транспортные коммуникации, трубопроводы, энергетические сети и угрожать плотинам. Оползни образуются как на естественных склонах, так и в искусственных земляных сооружениях с крутыми откосами.

На оползневых склонах различают шесть основных элементов (рис. 15.2).

Большую часть потенциальных оползней можно предотвратить, если своевременно и качественно осуществить комплекс мероприятий, направленных на контроль, прогнозирование и предотвращение возникновения оползневых процессов. Среди них важное значение имеют контроль и прогнозирование оползнеопасных участков, а также выполнение противооползневых инженерно-технических мероприятий.

Контроль за состоянием склонов и соблюдением охранно-противооползневого режима осуществляется специалистами противооползневых станций. Основной целью контроля явля-

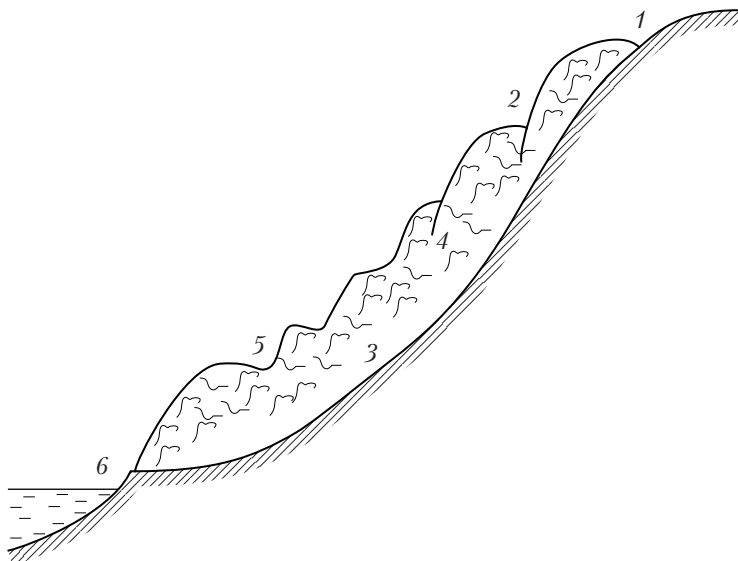


Рис. 15.2. Принципиальная схема оползневого склона:

- 1 — надоползневый уступ; 2 — трещины скольжения (оползневые ступеньки); 3 — плоскость скольжения; 4 — тело оползня; 5 — трещины выпучивания; 6 — нижняя граница оползня

ется выработка комплекса противооползневых мероприятий с учетом гидрогеологических условий и характеристик оползневых участков. В качестве исходных данных для контроля может использоваться следующая информация: места прошлых оползней и ближайшие районы возможного нового оползания; возвышенности и косогоры, где не наблюдались, но где имеется вероятность возникновения оползней; затопляемые участки и распределение подземных вод; места расположения стоков, дренажированных участков и выполненных других противооползневых инженерно-технических мероприятий; гидрогеологические условия района.

Борьба с оползнями основана на обеспечении устойчивости склона. **Общими защитными мероприятиями для оползней** всех типов являются следующие:

- отвод поверхностных и атмосферных вод, притекающих к оползневому участку со стороны путем устройства нагорных каналов;
- разгрузка оползнеопасных склонов и откосов;

- посадка древесной и кустарниковой растительности в комплексе с посевом многолетних трав на поверхности оползневых склонов;
- спрямление русел рек и периодически действующих водостоков, подмывавших основание оползневых склонов;
- берегоукрепление в основании подмываемых оползневых склонов путем устройства бун, донных волноломов, струенаправляющих устройств и защитных лесонасаждений;
- отсыпка и намыв земляных, гравийных и каменных контрбанкетов у основания оползневых склонов;
- перераспределение земляных масс на оползневых склонах путем планировки и террасирования склонов;
- устройство подпорных стенок, возведение контрфорсов, контрбанкетов и свайных рядов;
- дренажирование склонов.

Подпорные стенки рекомендуется устраивать при сравнительно небольших оползнях на склонах при нарушении их устойчивости вследствие подрезки, подмывки или пригрузки. Чаще всего они сооружаются для того, чтобы предотвратить дальнейший оползневый процесс у территорий промышленных предприятий, коммунальных сооружений, автомобильных и железных дорог. Подпорные стенки устраиваются из сборного железобетона или из хорошо обожженного кирпича, или из камня. При расчете подпорных стенок необходимо определить оползневое давление на стенку и временную нагрузку на откос и непосредственно на стенку. Для повышения устойчивости подпорных стенок обычно устраивают застойный дренаж.

Контрфорсы — это подпорные сооружения, удерживающие грунт склонов и откосов от смещения. Обычно они возводятся из камня на цементном растворе, бетона или бутобетона. По своей конструкции они могут быть дренажными или без дренажа и обязательно должны врезаться подошвой в устойчивые слои грунта.

Контрбанкеты (рис. 15.3) устраиваются у подошвы действующих или потенциальных оползней. Контрбанкет представляет собой призму, возведенную из грунта или бутового камня. Ширина и высота призмы зависят от устойчивости оползневой массы и определяются расчетами. Протяженность контрбанкета обычно меньше протяженности контрфорса. Он своей массой препятствует смещению оползневого

грунта и является довольно эффективным и дешевым противооползневым сооружением. При возведении контрбанкетов из недреннирующих или слабодреннирующих грунтов необходимо предусматривать мероприятия по отводу грунтовых и поверхностных вод и по борьбе с эрозией почвы.

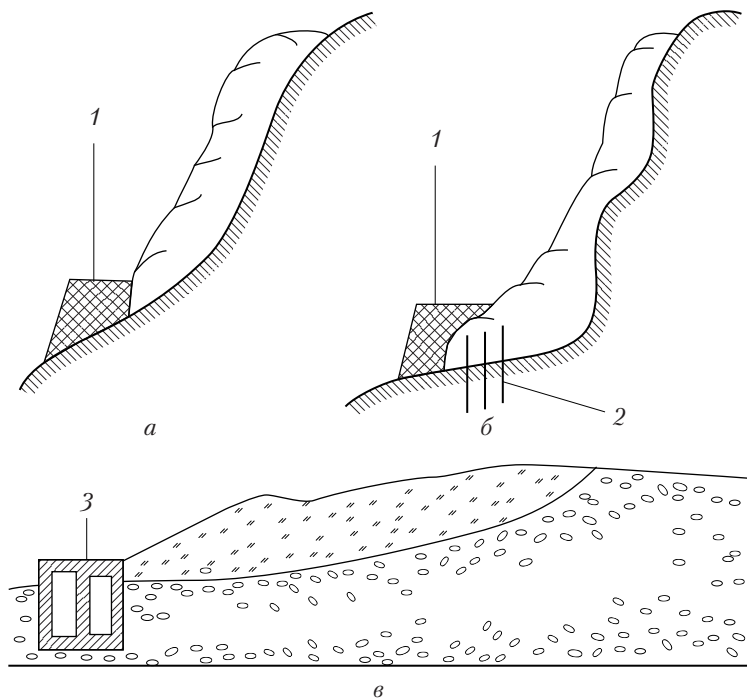


Рис. 15.3. Варианты контрбанкета:

- а* — из грунта; *б* — с забивкой удерживающих оползень свай;
в — в виде железобетонных ящиков, заполненных песком, камнем или иными материалами; 1 — контрбанкет; 2 — сваи;
 3 — железобетонные ящики

Свайные ряды применяются в период временной стабилизации оползней, имеющих небольшую (до 4–5 м) мощность смещаемого тела. Сваи могут быть деревянными, железобетонными или металлическими. Их забивают в шахматном порядке в 2–3 ряда на глубину не менее 2 м в несмещаемую породу. Во избежание сотрясений склона при забивке свай предварительно пробуриваются отверстия для каждой сваи, диаметром несколько меньшим, чем расчетный диаметр сваи.

Число свай определяется по нагрузке на сваю с расчетом на опрокидывание и срез.

Одним из эффективных противооползневых приемов является отвод поверхностных вод. Для этого устраивается система нагорных водоотводных канав, лотков, ограждающих валов и осуществляется дренажирование склонов.

Нагорные канавы и лотки являются достаточно эффективным и экономичным средством закрепления оползневых склонов. Они предназначены для отвода воды с поверхности оползневого участка. Их устраивают глубиной от 0,6 до 1,5 м и располагают выше верхней границы оползневого участка. Канавы рекомендуется отрывать прямыми без резких изломов и поворотов. На оползнях глубиной до 2 м канавы можно отрывать и поперек оползня, но с уклоном к низу склона, шириной в 3–5 раз больше глубины канавы.

Дренажи по своей конструкции бывают четырех типов: горизонтальные, вертикальные, дренажные галереи и комбинированные (рис. 15.4 и 15.5). Горизонтальные дренажи применяются при неглубоком (до 4–8 м) залегании водопупора. Для устройства такого дренажа могут применяться керамические, бетонные или асбестоцементные трубы, которые укладываются в отрытые траншеи. Для проверки работы дренажа по его трассе сооружаются смотровые, поворотные и перепадные колодцы.

Вертикальные дренажи устраивают путем бурения скважин и рытья шахтных колодцев. Их применяют при дренировании одного или нескольких водоносных горизонтов при большой глубине их залегания. Отвод вод из вертикальных дренажей производится в специальные водосборные галереи.

Дренажные галереи применяют в местах глубокого залегания водоносного горизонта, питающего оползневый склон водой. Они эффективны при значительной водообильности и хорошей водоотдаче грунтов. Их рекомендуется применять только в общем комплексе противооползневых мероприятий, поскольку их устройство очень трудоемко и дорого.

Комбинированные дренажи представляют собой сочетание горизонтальных и вертикальных дренажей, объединенных в одну систему с дренажными галереями. Они находят широкое применение на оползневых склонах с несколькими глубоко залегающими водоносными горизонтами, разделенными водоупорными пластами.

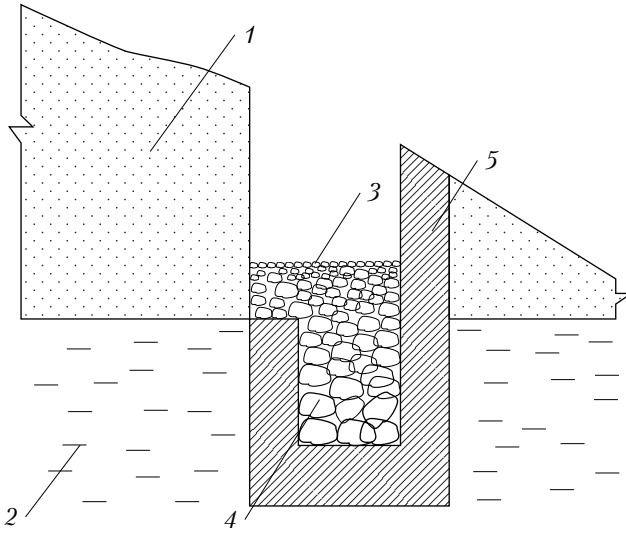


Рис. 15.4. Устройство щебеночного дренажа:
1 — песок; 2 — глина; 3 — гравий; 4 — камень; 5 — глинобетон

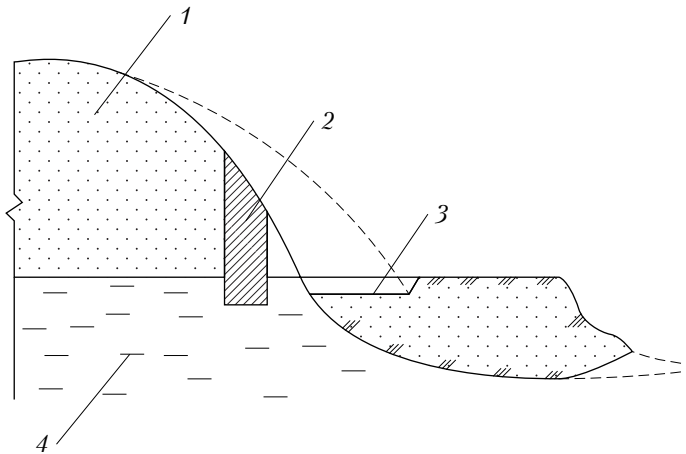


Рис. 15.5. Размещение дренажной траншеи на оползневом склоне:
1 — песок; 2 — дренажная траншея; 3 — застой воды; 4 — глина

Помимо рассмотренных инженерных противооползневых мер для борьбы с оползнями обязательными являются посадка древесной и кустарниковой растительности в комплексе с посевом многолетних дернообразующих трав. Посадки эффективны при крутизне склона не более 30–40°. Сажать на склонах рекомендуется следующие деревья и кустарники: клен, ольху, акацию, боярышник, можжевельник, шиповник, вереск и др., т.е. такие растения, у которых развита корневая система и невелика масса.

В целом, как показывает практика, правильный и обоснованный выбор противооползневых мероприятий и своевременное комплексное их выполнение в полном объеме ограничивают или прекращают происходящий оползневый процесс.

Карст. Процесс карстообразования заключается в растворении, выщелачивании или механическом размывании пород грунта подземными водами, в результате чего в толще Земли образуются пустоты, пещеры, вертикальные воронки и колодцы, а на земной поверхности создаются просадки и провалы. Карст образуется только при наличии в толще Земли легко размываемых пород — известняков, доломитов, мела, гипса, а также некоторых рыхлых пород, как, например, лёсса.

Физика данного явления заключается в следующем. Атмосферные воды (дождевые и от таяния снега) проникают с поверхности в толщу Земли (путем просачивания или по трещинам в породе) и образуют поток грунтовых вод, уносящих с собой частицы пород. Процесс размыва начинается с земной поверхности и достигает водоупора. Развитию карстовых явлений способствуют трещиноватость в плотных породах, наличие значительных размеров и числа трещин, усиленное питание карста атмосферными водами и их фильтрация. Развитие карста во времени находится в прямой зависимости от типа пород, залегающих на закарстованной территории.

Образующиеся вследствие карстовых явлений на земной поверхности просадки и провалы изменяют естественный рельеф, создавая неровности с колодцами и воронками. Просадки и провалы вызывают разрушение зданий, коммуникаций и инженерных сооружений. Возможное наличие карстовых явлений и вероятность возникновения просадок и провалов на земной поверхности, отсутствие уверенности в стабильности рельефа усложняют градостроительное

использование территорий и приводят к планировочным ограничениям в жилой и промышленной застройке.

На территории России карсты обнаруживаются в Ленинградской, Новгородской, Псковской, Нижегородской, Пермской, Тульской и других областях, а также на Кавказе и Дальнем Востоке. Так, крупнейший центр химической промышленности страны г. Дзержинск Нижегородской области располагается в пределах очень крупной карстовой зоны. Наиболее активно проявляет себя карст на территории ОАО «Корунд» и Дзержинской ТЭЦ. Здесь воронки и просадки грунта можно наблюдать в непосредственной близости от производственных корпусов, а некоторые даже на их территории.

В существующей градостроительной практике принята следующая оценка территории с карстовыми явлениями:

- 1) *благоприятные условия* (отсутствие карстов в пределах территории города);
- 2) *неблагоприятные условия* (незначительное число затухших карстов с неглубокими воронками);
- 3) *особо неблагоприятные условия* (значительное число воронок активного карста глубиной более 10 м и наличие в толще земной поверхности пустот).

При выборе территории для строительства города при возможном наличии карста необходимы инженерные изыскания и обследования, на основании которых устанавливаются пригодность территории и планировочные ограничения в ее освоении и застройке.

Инженерно-геологическими изысканиями выявляются территории с карстовыми процессами, устанавливается возраст карстовых проявлений и процессов, определяющих условия дальнейшего развития и увеличения объема существующих карстов. Кроме того, выявляются наличие, глубина и характер закарстованных горных пород, мощность закарстованного слоя, а также условия питания водой, фильтрация подземных и инфильтрация поверхностных вод, химический состав грунтовых вод. В изысканиях и последующей оценке территории важнейшее значение имеет установление границ активного карста, а также прочность и устойчивость закарстованных пород. Особое внимание при этом уделяется наличию трещин и воронок на поверхности изучаемой территории, признакам растворения пород и начала образования воронок и пустот, наличию замкнутых впадин.

По существующим положениям территории с карстовыми явлениями при активном процессе развития карста подлежат исключению из застройки. В исключительных случаях строительство на таких территориях возможно, но только после инженерной подготовки, направленной на ликвидацию карста. Однако выполнение данной задачи является очень сложным и дорогостоящим мероприятием, которое может осуществляться в двух направлениях.

Первое направление — это ликвидация карста, что возможно при его малых размерах, на сравнительно небольшой площади и низкой активности процесса развития карста.

Второе направление заключается в ограничении развития карста и приведении земной поверхности над карстом в удобное положение для строительства городских сооружений или иного градостроительного использования.

В целом основной задачей инженерной подготовки территории города при наличии или возможности проявления карста является ограничение или исключение доступа поверхностных и подземных вод в горные породы, слагающие толщу Земли на городской территории, т. е. исключение причин образования и развития карста. Исходя из этой задачи, вырабатываются и проводятся мероприятия инженерной подготовки городских территорий в области борьбы с карстами. Основными из них являются:

- организация поверхностного стока атмосферных вод, исключающего проникновение этих вод в карстовые пустоты;
- дренирование подземных вод (грунтовых потоков) в целях ограничения или прекращения поступления этих вод в пустоты карста;
- закрытие отверстий воронок и колодцев на земной поверхности в целях недопущения стока вод через них в карст;
- заделку подземных пустот и пещер неразрываемыми материалами в целях предотвращения возможных осадков и провалов на земной поверхности, исключения возможности развития карста и обрушения кровли карстовых пустот;
- ликвидация провалов и просадок земной поверхности путем планировки территории в целях создания удобных условий строительства.

Просадки и провалы. Помимо рассмотренных карстовых явлений, на ряде территорий России и даже в некоторых городах наблюдаются просадки, а иногда провалы грунта.

Просадки представляют собой незначительные вертикальные смещения поверхности территории, возникающие в результате уплотнения грунта. При провалах вертикальные смещения грунта достигают нескольких десятков метров (до 50 м и более). Явление просадочности может быть вызвано двумя факторами: во-первых, хозяйственной деятельностью человека; во-вторых, свойствами некоторых горных пород. Провалы же обычно возникают вследствие образовавшихся в земных недрах пустот, нарушивших равновесие окружающих пород (подземные выработки полезных ископаемых). Просадки и провалы в районах горных подземных выработок имеют место в Свердловской области, Кузбассе и некоторых других районах России.

Явление просадочности свойственно некоторым горным породам, в особенности лессу и лессовидным грунтам. В этом случае просадочные деформации рассматриваются как переход грунтов из недоуплотненного состояния в состояние нормальной для данного природного явления плотности, происходящей под влиянием инфильтрационной воды, замачивания грунта и его уплотнения. Лёсс и лёссовидные грунты сравнительно широко распространены на территории России. Мощность слоя лёсса иногда достигает 10–20 м и более. Просадочность свойственна и некоторым другим породам (суглинки, глины). Оседание поверхности и просадки образуются также при откачке воды из песчаных водоносных слоев.

Многие города и рабочие поселки расположены на территориях с подземными выработками, осуществляемыми при добыче полезных ископаемых. В своем развитии выработки часто оказываются непосредственно под территорией города. В местах горных выработок равновесие в породах над ними нарушается, происходит сдвижение и прогиб пластов, их обрушение и, как следствие, земная поверхность над выработками просаживается (оседает), а иногда даже проваливается. Установлено, что независимо от характера происхождения образование просадок и провалов зависит от геологических условий, глубины и размеров выработок. Так, близость к земной поверхности, большая ширина выработки и малая плотность породы в кровле способствуют быстрому образованию провалов, значительных по площади и глубине. Выработки, пройденные даже на сравнительно большой глубине, не могут считаться безопасными, хотя на поверхности Земли просадки проявляются через сравнительно длительный срок.

Для обеспечения безопасности городских зданий и сооружений на территории с подземными выработками необходимо иметь о них исчерпывающие данные. В качестве **мер защиты зданий и сооружений от просадок** при осуществлении горных выработок применяют оставление «целиков» (нетронутых участков пласта) в качестве поддержания кровли и усиленные крепления выработки. Не эксплуатируемые и не используемые выработки в опасных местах могут быть заделаны сухой кладкой и бетоном. Другое направление мер защиты — это инженерная подготовка территорий над горными выработками. Она включает вертикальную планировку территории с засыпкой просадок и провалов до первоначальной отметки, а также устройство дренажа в засыпаемых просадках и организации стока атмосферных вод на участках с просадками.

Грозы. Они являются довольно распространенным и опасным атмосферным явлением. На всей Земле ежегодно происходит порядка 16 млн гроз и каждую секунду сверкает около 100 молний. Разряд молнии чрезвычайно опасен. Он может вызвать разрушения, пожары и гибель людей.

Установлено, что средняя продолжительность одного грозового цикла составляет примерно 30 мин, а электрический заряд каждой вспышки молнии соответствует 20—30 Кл (иногда до 80 Кл). На равнинной местности грозовой процесс включает образование молний, направленных от облаков к Земле. Заряд движется вниз ступеньками длиной по 50—100 м, пока не достигнет земной поверхности. Когда до нее остается примерно 100 м, молния «нацеливается» на какой-либо возвышающийся предмет.

Своеобразным электрическим явлением является шаровая молния. Она имеет форму светящегося шара диаметром 20—30 см, движущегося по неправильной траектории и исчезающего беззвучно или со взрывом. Шаровая молния существует несколько секунд, но может вызвать разрушения и человеческие жертвы. Например, в Подмосковье ежегодно из-за грозных разрядов в летний период происходит около 50 пожаров.

О повторяемости гроз в мае на территории России позволяют судить приведенные ниже данные:

| | | | |
|-----------------|------|--------------|------|
| Санкт-Петербург | — 2; | Самара | — 3; |
| Москва | — 3; | Екатеринбург | — 3; |
| Ростов-на-Дону | — 4; | Новосибирск | — 4; |
| Сочи | — 2; | Красноярск | — 2; |
| Краснодар | — 5; | Иркутск | — 1; |

Волгоград

— 4;

Якутск, Мурманск — одна гроза
в несколько лет.

Повторяемость гроз обычно возрастает на 10–15% в годы высокой солнечной активности.

Оценка опасности воздействия молнии основана на статистике частоты гроз с опасными молниями в данном районе и носит вероятностный характер. Такая оценка в середине 1980-х гг. была проделана для Москвы по результатам наблюдений 11 метеорологических станций (Внуково, Домодедово, Шереметьево, Быково, Центральная вычислительная станция и др.). Для расчетов было введено понятие «грозово-вой сезон», в который вошли четыре месяца с мая по август — 123 дня. Число грозовых дней за сезон в Москве составляет в среднем 37 дней. За площадь Москвы был принят круг радиусом 20 км. Результаты этих расчетов показаны на рис. 15.6.

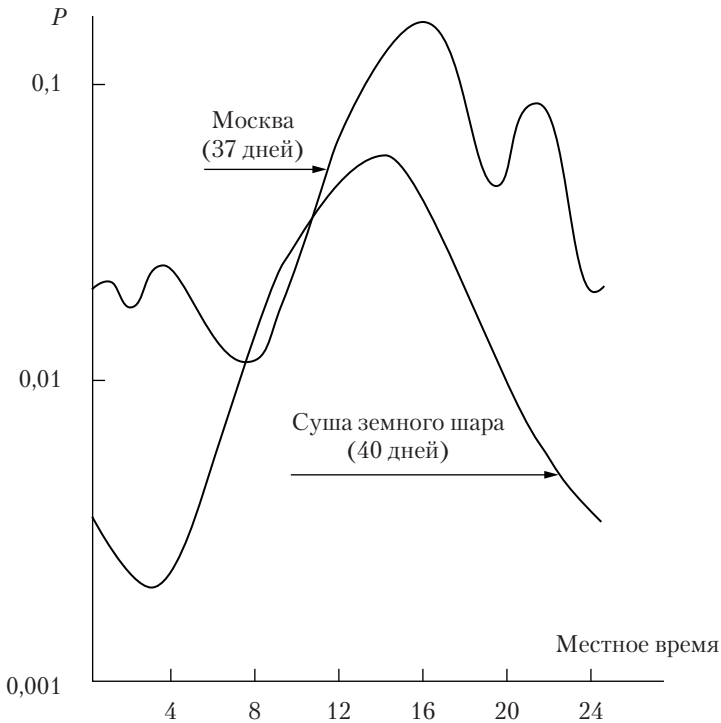


Рис. 15.6. Вероятность гроз P для Москвы и суши земного шара

Из графика очевидно, что грозу следует ожидать во второй половине дня, скорее всего с 12 до 18 ч местного времени. Немного реже она бывает в 21 ч и 3 ч ночи. С 5 до 8 ч утра гроза маловероятна, но в первой половине дня ее вероятность возрастает в 10 раз и более. Вторая кривая (более плавная) – это результаты, полученные в институте дальней связи США для всей земной суши и грозового сезона в 40 дней. Анализ и сравнение приведенных графиков дают основание полагать, что наиболее вероятны грозы в период с 10 до 18 ч местного времени.

Существует два вида воздействия молнии на объекты: прямой удар молнии и вторичные проявления молнии. Прямой удар сопровождается выделением большого количества теплоты и вызывает разрушение объектов и воспламенение паров ЛВЖ, различных сгораемых материалов, а также сгораемых конструкций зданий и сооружений.

Под вторичными проявлениями молнии подразумеваются явления, которые сопровождаются возникновением разности потенциалов на металлических конструкциях, трубах и проводах внутри зданий, не подвергшихся прямому удару молний. Высокие потенциалы, наведенные молнией, создают опасность искрения между конструкциями и оборудованием. При наличии взрывоопасной концентрации паров, газов или пыли из возгораемых веществ это приводит к воспламенению или взрыву.

Общеизвестно, что защита от прямых ударов молнии осуществляется молниеотводами, а от вторичного проявления молнии – путем заземления всех металлических конструкций, находящихся внутри зданий и сооружений.

Молниезащита включает комплекс мероприятий и устройств, предназначенных для обеспечения безопасности людей, предохранения зданий, сооружений, оборудования и материалов от взрывов, загораний и разрушений, возможных при воздействии молний. Для всех зданий и сооружений, не связанных с производством и хранением взрывчатых веществ, а также для линий электропередач и контактных сетей проектирование и изготовление молниезащиты должно выполняться согласно РД 34.21.122–87 «Инструкция по устройству молниезащиты зданий, сооружений и промышленных коммуникаций» или СО 153-24.21.122–03.

По степени защиты зданий и сооружений от воздействия атмосферного электричества молниезащита подразделяется

на три категории. Категория молниезащиты определяется общественным или производственным назначением зданий и сооружений, среднегодовой продолжительностью гроз, а также ожидаемым числом поражений здания или сооружения молнией в год.

Ожидаемое годовое число поражений молнией:

— для прямоугольных зданий и сооружений

$$N = (S + 6 h_{\text{зд}})(L - 6 h_{\text{зд}}) - 7,7 h_{\text{зд}}^2 n \cdot 10^{-6},$$

— для сосредоточенных зданий и сооружений (башен, вышек, дымовых труб и т.д.)

$$N = 9\pi h_{\text{зд}}^2 n \cdot 10^{-6},$$

где S, L — ширина и длина зданий, м (для зданий и сооружений сложной конфигурации в плане при расчете N в качестве S и L принимают ширину и длину наименьшего описанного прямоугольника); $h_{\text{зд}}$ — наибольшая высота здания или сооружения, м; n — среднегодовое число ударов молний в 1 км^2 земной поверхности (удельная плотность ударов молний в Землю) в месте расположения зданий или сооружений.

Информацию о средней за год продолжительности гроз можно получить в местном отделении Росгидромета либо воспользоваться картой России, представленной в РД 34.21.122—87 и СО 153-24.21.122—03.

Здания и сооружения, отнесенные к I и II категориям молниезащиты, должны быть защищены от прямых ударов молнии, вторичных проявлений молнии и заноса высокого потенциала через наземные (надземные) и подземные металлические коммуникации. Здания и сооружения, отнесенные к III категории молниезащиты, должны быть защищены от прямых ударов молнии и заноса высокого потенциала через наземные (надземные) металлические коммуникации. Для создания зон защиты применяют одиночный стержневой, двойной стержневой, многократный стержневой, одиночный или двойной тросовый молниеотвод. На рис. 15.7 приведена конфигурация зон защиты некоторыми типами молниеотводов.

Торфяные и лесные пожары. Под воздействием температуры атмосферного воздуха и ряда других причин торф постепенно разлагается и подвергается возгоранию. Скорость выгорания торфа при малом ветре составляет около $0,18 \text{ кг/м}^2$. При скорости ветра 3 м/с и более происходит разбрасывание горящих частиц торфа и образование зон горения в его слое.

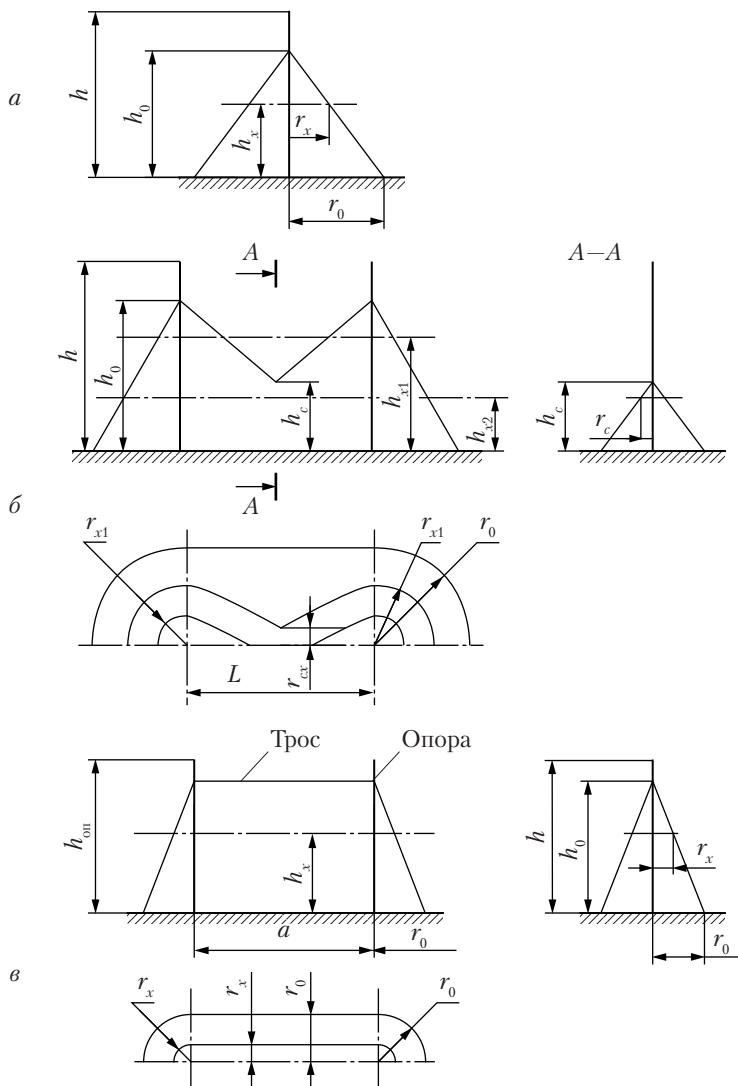


Рис. 15.7. Зоны защиты различными типами молниеотводов:
 а — одиночный стержневой; б — двойной стержневой;
 в — тросовый

Большое влияние на развитие пожара на торфяниках оказывают метеорологические факторы (температура воздуха, солнечная радиация, влажность), время суток, время года. Обычно пожар возникает в летний период.

Лесные пожары возникают при сухой и жаркой погоде. Причины их появления делятся на естественные (удары молнии), антропогенные (нарушение людьми правил обращения с огнем) и техногенные (использование неисправной техники).

Пожары делятся на верховые, низовые и подземные. Чаще всего наблюдаются низовые пожары, когда сгорает почвенный покров, выступающие корни деревьев и нижняя часть стволов.

Верховые пожары характеризуются распространением огня по кронам деревьев и надпочвенному покрову. Их возникновению и распространению способствует сильный ветер.

В лесах с толстым слоем опавших листьев, сучьев, травы в засушливые годы возникают подземные пожары.

По площади, охваченной огнем, лесные пожары делятся на шесть классов (табл. 15.3).

Таблица 15.3

| Класс пожара | Площадь пожара, га |
|------------------|--------------------|
| Загорание | 0,1–0,2 |
| Малый | 0,2–2,0 |
| Небольшой | 2,1–20 |
| Средний | 21–200 |
| Крупный | 201–2000 |
| Катастрофический | Более 2000 |

В летний период количество лесных пожаров максимально. Летом 2010 г. от пожаров и гари в зонах задымления Средней полосы России умерло на 56 тыс. человек больше, чем в предыдущие годы.

Вопросы и задания для самоконтроля

1. Сколько и какие степени повреждения зданий и сооружений регламентируют при землетрясениях?
2. Назовите причины наводнений.
3. Назовите основные защитные мероприятия при оползнях.
4. Что представляют собой карстовые явления?
5. Назовите причины просадки и провалов грунта.
6. Какие виды молниеотводов применяют на промышленных объектах?

Глава 16

ЗАЩИТА ОТ ТЕРРОРИЗМА

Террор (терроризм)— насильственные действия устрашения конвентов и населения, подавление государственной воли.

Непосредственное совершение террористического преступления в условиях техносферы возможно в следующих формах:

- захват, повреждение или уничтожение объекта экономики, транспортного средства и т.п.;
- организация взрыва и поджога или применение радиоактивных, биологических и химических отравляющих веществ;
- причинение вреда жизни, здоровью или имуществу людей путем создания условий для аварий техногенного характера;
- иные действия, создающие опасность жизни людей и причинения значительного материального ущерба.

По виду применяемых средств, используемых при организации терроризма, различают:

- *ядерный терроризм*, при котором наиболее масштабным источником преступления могут быть объекты атомной промышленности и АЭС, а также пункты захоронения радиоактивных отходов. Однако многоуровневая система технических, административных и иных мер защиты делают эти объекты малоуязвимыми. Большую опасность представляют изотопные источники стронция, цезия, кобальта, которые применяют в медицине и других отраслях промышленности. Изотопы из них, распыленные на большой территории, могут вызвать панику и потребуют больших материальных затрат на дезактивацию;

- *химический терроризм*, при котором могут быть использованы многие промышленные и бытовые токсические вещества. Весьма доступны хлор, аммиак, ртуть и др.

Эффективными мерами защиты являются контроль и учет использования этих веществ на предприятиях, их производящих и использующих, а также соблюдение нормативных требований при их транспортировании;

— *биологический терроризм* — наиболее опасный вид терроризма. Обнаружить факт применения опасных биологических веществ можно только после начала заболевания, на что уходят дни или недели. При заражении животных вспышки болезни можно отнести к условиям их природного обитания.

Местами проведения химического и биологического террора могут стать объекты инфраструктуры с большим скоплением людей: станции метрополитена, аэропорты и железнодорожные вокзалы, крупные офисные здания, магазины и супермаркеты, закрытые спортивные и концертные залы, системы водоснабжения больших городов, партии продуктов питания;

— *технический терроризм* — повреждения объектов экономики, транспортных средств, гидротехнических сооружений и т.п., которые могут приводить к высвобождению веществ и энергии, значительно более опасных, чем их первичное воздействие. Так происходит при подрыве зданий и сооружений, нефте- и газохранилищ, плотин, мостов и т.п.

Защита от технического терроризма основана на повышении взрывопожарозащищенности объектов экономики, широком применении предохранительных и контрольных устройств, а также на неукоснительном соблюдении режима эксплуатации и охранных мероприятий;

— *информационный терроризм* — нападение на компьютерные сети. Наиболее уязвимыми являются телекоммуникации, авиационные диспетчерские, финансовые и правительственные информационные системы, компьютерные сети в энергетике, а также автоматизированные системы управления в вооруженных силах.

Комплекс мероприятий, направленных на противодействие терроризму, на объектах экономики:

— *правовые* (доведение до персонала объекта требований федеральных законов и постановлений);

— *информационные* (издание приказов, распоряжений о соблюдении установленных правил, назначении ответственных лиц за проведение защитных мероприятий);

— *технические* (установка сигнализаций, аудио-, видео-записи, шлагбаумов, мест парковки автомобилей не ближе 100 м от мест массового пребывания людей и т.п.);

— *организационные* (определение объема предупредительных мер; назначение круга лиц, ответственных за соблюдение пропускного режима, обходы территории объекта и т.д.; проверка поступающего имущества; проведение тщательного подбора сотрудников, особенно в подразделения охраны, обслуживающего персонала (дежурных, ремонтников, уборщиков и т.д.); составление инструкций; организация обучения персонала и планирование его действий при угрозе совершения терактов).

Важными мерами защиты от терроризма являются регулярные осмотры территорий и помещений объектов с целью своевременного обнаружения посторонних пожаро- и взрывоопасных предметов.

На открытой территории, кроме специфических мест для каждого конкретного объекта, в обязательном порядке необходимо осматривать следующие точки возможной закладки взрывчатых веществ: канализационные люки, сливные решетки, цокольные и подвальные ниши, мусоросборники и урны, закрытые киоски, сараи, распределительные телефонные и электрощиты, водосливные трубы и посторонние машины. Перед осмотром помещений необходимо иметь план помещения и знать расположение комнат, лестниц, ниш, силовых и телефонных коммуникаций, вентиляции, канализации, чтобы заранее предположить места возможных закладок взрывчатых веществ.

Тщательного осмотра в помещениях требуют такие места, как подвесные потолки, вентиляционные шахты, внутренние электрощитовые и распределительные коробки, места за батареями отопления, осветительные плафоны, поддоны мусоропроводов, лифты, лестничные клетки и другие замкнутые пространства, места хранения пожарного инвентаря (огнетушители, шланги, гидранты), ниши для хранения уборочного инвентаря, места, где проходят силовые и коммуникационные линии.

На современном этапе развития общества реализация эффективных средств защиты от терроризма — важнейшее условие обеспечения безопасности людей, объектов экономики и систем государственного управления.

Вопросы и задания для самоконтроля

1. Назовите основные виды терроризма.
2. Какие меры защиты от терроризма вам известны?
3. Какие места следует осматривать в помещениях для исключения возможности террористического акта?

Глава 17

ЗАЩИТА ОТ ГЛОБАЛЬНЫХ ВОЗДЕЙСТВИЙ

Защита человека и природы от глобального негативного воздействия техносферы носит во многом правовой характер. Она основана прежде всего на принятии различных международных соглашений, протоколов и конвенций, направленных на регламентацию деятельности мирового содружества по снижению негативного влияния техносферы на природу и человека.

Начиная с 70-х гг. XX в. в мире развернулось движение, направленное на решение проблем, связанных с защитой окружающей среды.

При анализе основных направлений по защите ОС от глобального воздействия техносферы рассматривают следующие процессы:

- перенос загрязнений атмосферного воздуха на большие расстояния;
- закисление окружающей среды, обусловленное кислотными осадками:
- парниковый эффект и потепление климата;
- разрушение озонового слоя;
- воздействие тропосферного озона;
- радиоактивное загрязнение атмосферы, гидросферы и литосферы;
- загрязнение околоземного космического пространства.

Перенос загрязнений на большие расстояния. Многие загрязняющие вещества (аэрозоли, оксиды серы, ДДТ и др.) могут переноситься в атмосфере на большие расстояния.

После чернобыльской катастрофы, показавшей практическую необходимость использования прогностических методов, которые учитывают процессы переноса, миграции и накопления в континентальном и глобальном масштабах, в исследованиях по переносу участвуют МАГАТЭ и Европейская экономическая комиссия (ЕЭК) ООН.

Для оценки этих событий используются математические модели переноса, трансформации, циркуляции потенциально опасных веществ в атмосфере и их последующего выпадения на поверхность Земли.

С целью наведения международного порядка в 1979 г. под эгидой ЕЭК была разработана и принята Конвенция «О трансграничном загрязнении воздуха на большие расстояния». Она имеет чрезвычайное значение для улучшения экологической обстановки на европейском континенте.

Кислотные дожди. Большое внимание уделяется сокращению выбросов соединений серы как мере борьбы с подкислением природной среды. В 1985 г. подписан **Протокол по сокращению выбросов соединений серы или их трансграничных потоков**. Обязательства Российской Федерации по Протоколу должны были быть выполнены к 1993 г. Россия выполнила их досрочно к 1989 г. благодаря переводу топливно-энергетического комплекса на природный газ.

В 1994 г. Россия подписала еще один Протокол относительно дальнейшего сокращения выбросов серы. Обязательства по этому Протоколу предусматривали уменьшение выбросов серы на ЕТР на 38% к 2000 г. и на 40% — в период 2005—2010 гг. по отношению к уровню 1980 г. Эти обязательства были фактически выполнены раньше, чем планировалось, — уже к 1991 г.

В 1988 г. подписан **Протокол об ограничении выбросов оксидов азота или их трансграничных потоков**. Согласно Протоколу не позднее 31 декабря 1994 г. они не должны были превышать уровень годовых национальных выбросов за 1987 г. Это обязательство также выполнено Россией досрочно — к 1991 г. за счет спада производства.

Парниковый эффект. Важной вехой в мировой экологической политике, направленной на стабилизацию выбросов парниковых газов, была третья сессия конференции сторон — участников Рамочной конвенции по изменению климата ООН в Киото (Япония) в 1997 г. Протокол, подписанный в Киото (**Киотский протокол**), явился несомненно значительным событием в мировой экологической политике. Основное содержание Протокола сводится к следующему.

Поскольку использование невозобновляемых ресурсов, которые являются ограниченными, растет экспоненциально так же, как и население Земли, их использование должно находиться в состоянии равновесия с возможностями воспро-

изводства и переработки отходов экосистемами. Для большинства малых газовых составляющих в атмосфере возможность переработки уже сейчас меньше желаемой, что подтверждается ростом концентраций долгоживущих парниковых газов. Отсюда вытекает центральная задача — снижение общих выбросов в атмосферу долгоживущих парниковых газов индустриально развитыми странами.

Согласно Протоколу развитые страны и страны с переходной экономикой (включая Россию), подписавшие Протокол, должны в целом за период 2008—2012 гг. сократить выбросы парниковых газов не менее чем на 5% уровня 1990 г. Для достижения указанного снижения суммарного уровня парниковых газов необходимо, чтобы в среднем за период 2008—2012 гг. снижение уровня в США было на 7%, в Японии — на 6%, в странах Европейского союза — на 8% ниже уровня 1990 г. Поскольку у России разрешенный уровень выбросов парниковых газов на период 2008—2012 гг. установлен 100% уровня 1990 г., то от нее не требуется снижать выбросы ниже уровня 1990 г. в указанный период, но мы и не имеем права их превысить. В настоящее время выбросы в России почти на 25% ниже уровня 1990 г.

Проблема озонового слоя. В 1985 г. в Вене принята Конвенция об охране озонового слоя, а в 1987 г. в Монреале подписан **Международный протокол о сокращении выбросов озоноразрушающих веществ**. Протокол предусматривал сокращение выбросов фреонов: на 20% — в 1993 г. и еще на 30% — к 1998 г.

Данные мониторинга показывают, что, несмотря на ограничительные меры, принятые мировым сообществом в рамках Венской конвенции и Монреальского протокола, озоновый слой продолжает истощаться с более высокой интенсивностью, чем предполагалось: в пределах 0,5—0,7% в год общего содержания. В отдельных районах количество озона в стратосфере сократилось в еще большей степени; в частности, в Антарктиде за период 1979—1992 гг. оно снизилось примерно на 50% (1% уменьшения приводит к увеличению интенсивности ультрафиолетового излучения у земной поверхности на 1,5%).

И по уровню дефицита озона в верхних слоях стратосферы, и по размерам затронутой территории аномалии озона наблюдались в России в 1995 и 1998 гг. По данным Росгидромета, в феврале 1995 г. над всем Северным полушарием, а особенно над рядом районов Восточной Сибири, вплоть до Урала, заре-

гистрировано рекордное уменьшение концентрации озона — до 40%, сохранявшееся в течение 25 сут. К середине марта в отдельных районах оно достигло 50%. По сравнению с началом десятилетия произошло смещение районов наибольшего дефицита озона из западных областей СНГ в Сибирь и Якутию.

Модельные оценки показывают, что снижения содержания хлорина, приводящего к разрушению озонового слоя, можно ожидать лишь в следующем десятилетии. В ближайшее время дальнейшее разрушение озонового слоя будет продолжаться, особенно в период низких стратосферных температур. Однако многие полагают, что необходимости в принятии срочных мер по защите озонового слоя в атмосфере нет, так как Солнце в средних и северных широтах стоит низко и небо часто закрыто облаками. Тем не менее сотрудничество по выполнению Монреальского протокола продолжается.

Проблема тропосферного озона. Тропосферный озон долгое время не привлекал к себе пристального внимания. Интенсивные исследования начались в 1970-е гг., но лишь в конце 1980-х гг. проблема перешла в ранг проблем высокого приоритета с точки зрения сроков ее решения.

В этот период стало ясно, что для концентрации приземного озона характерна тенденция к росту. В начале XX в., по данным систематических озонметрических наблюдений, проведенных во Франции, она составляла 20 мкг/м^3 , а в 1980-х гг. в наименее загрязненных районах Западной Европы — уже $40\text{--}90 \text{ мкг/м}^3$. Тенденцию к увеличению концентраций приземного озона объясняют антропогенными причинами — развитием теплоэнергетики, транспорта, химической промышленности и т.д., что вызывает рост эмиссии в атмосферу некоторых химических предшественников озона, в основном оксидов азота, ДОС, метана, оксида углерода, летучих органических соединений.

Повышенные концентрации озона могут негативно влиять на здоровье человека (табл. 17.1). Сравнение с негативным влиянием диоксида серы на растения показало, что влияние фотооксидантов на них значительно более существенно и, по мнению специалистов, является континентальной проблемой для Европы.

Таблица 17.1

Воздействие фотохимических оксидантов (O^3 и других) на человека и растительность

| Концентрация оксидантов, мкг/м ³ | Экс-позиция, ч | Эффект воздействия |
|---|----------------|--------------------------------------|
| 100 | 4 | Повреждение растительности |
| 200 | — | Раздражение глаз |
| 250 | 24 | Обострение респираторных заболеваний |
| 600 | 1 | Ухудшение спортивных показателей |

Радиоактивное загрязнение земного и околоземного пространства. Главными источниками радиоактивного загрязнения окружающей среды являются испытания ядерного оружия, аварии на атомных электростанциях и на предприятиях, а также радиоактивные отходы. Естественная радиоактивность, включая радон, также вносит вклад в уровень радиоактивного загрязнения.

Начало атомной эры человечества связывают с испытаниями ядерного оружия в США и СССР, которые впервые были проведены во второй половине XX в. (табл. 17.2).

Таблица 17.2

Ядерные взрывы, произведенные в СССР и США

| Тип взрыва | Среда, подвергшаяся загрязнению | Количество взрывов | |
|------------------------------|---|--------------------|--------------------|
| | | СССР | США |
| Наземный | Тропосфера, земная поверхность | 32 | 84 (+36 на баржах) |
| Воздушный | Стратосфера, тропосфера, земная поверхность | 177 | 78 |
| Высотный, космический | Стратосфера, околоземное космическое пространство | 5 | 12 |
| Подводный | Водная масса | 5 | 5 |
| Наземный (с выбросом грунта) | Литосфера, тропосфера, земная поверхность | 5 | 9 |
| Подземный глубокий | Литосфера | 491 | 806 |

Новым явлением, атрибутом XX в. стали аварии на АЭС. Первые аварии на АЭС и атомных предприятиях произошли в 1957 г.: в Уиндскейле (Великобритания) и на Южном Урале (предприятие «Маяк», СССР). В 1967 г. снова случилась авария на предприятии «Маяк», а в 1983 г. — авария на атомной

станции в Три-Майл-Айленде (США). Крупнейшей аварией XX в. считают чернобыльскую (1986 г.). Она не только привела к радиоактивному загрязнению огромных территорий, облучению многих миллионов людей, но и нанесла огромный моральный вред обществу, которое в тот период времени потеряло веру в надежность атомной энергетики в целом.

Загрязнение околоземного космического пространства.

К настоящему времени бесконтрольное использование ОКП привело к его загрязнению огромным количеством мусора, состоящего из используемых технических средств. Опасность этого мусора уже начали осознавать специалисты в области космических аппаратов, поскольку столкновение с ним в космосе стало реальной угрозой. Фрагменты космического мусора накапливаются на высотах более 400 км; они занесены в соответствующий каталог, и за ними ведется постоянное слежение. Сейчас в ОКП находится (по данным из разных источников) от 6 тыс. до 8 тыс. каталогизированных объектов искусственного происхождения размером более 10 см, наблюдаемых с Земли.

Более половины каталогизированных объектов в ОКП являются следствием взрывов космических аппаратов и ступеней ракет-носителей.

Однако существует большое количество мелких осколков (менее 10 см), поток которых на много порядков превышает поток естественных метеорных тел. Это десятки тысяч фрагментов менее 10 см и сотни тысяч более мелких (менее 1 см) осколков «космического мусора». Согласно прогнозам, при нынешних темпах загрязнения суммарное количество твердых частиц размером более 1 см вырастет за 100 лет более чем в два раза.

Знание свойств ОКП необходимо для обеспечения надежной работы космических систем и безопасности космонавтов.

Выделяют следующие виды воздействия человека на ОКП:

- выброс химических веществ в результате работы ракетных двигателей;
- загрязнение твердыми фрагментами, космическим мусором (отработавшими спутниками, элементами стыковочных узлов, разгонными блоками и т.п.);
- проникновение загрязняющих веществ из приземной атмосферы в верхние слои тропосферы;
- радиоактивное загрязнение и жесткое излучение от ядерных энергетических установок, используемых на космических аппаратах.

Наиболее опасным с точки зрения изменения свойств ОКП считают выброс химических веществ.

Специалисты считают, что сохранение ОКП как внешней защитной оболочки Земли возможно только при ограничении числа пусков и принципиального изменения технических средств и методов выведений космических аппаратов на орбиту.

В число мер по снижению техногенного воздействия на ОКП входят:

- полный отказ от санкционированного подрыва отработавших космических аппаратов на орбите;
- оптимизация схем выведения на орбиту космических аппаратов с использованием промежуточных орбит, снижающих негативные последствия запуска;
- повышение сроков активного существования и точности стабилизации космических аппаратов;
- перевод отработавших космических аппаратов на орбиты «захоронения», расположенные выше области геостационара и др.

Есть основания считать, что в противном случае ОКП может оказаться полностью разрушенным.

Устойчивое развитие. Основными стимулами достижения устойчивого развития являются:

- стабилизация численности населения Земли (10 млрд человек) и отдельных ее регионов;
- формирование у человека нового бережного подхода к взаимодействию с природой — рационального природопользования (рационально обоснованного использования природных ресурсов, их паспортизации, введения платы за ресурсы; утилизации отходов). Необходимо стабилизировать доходы на душу населения. По предложению С. Медоуза, потребление должно составлять около 4200 долл./чел.-год. Необходимо сократить поступление отходов в ОС в 10 раз, а аварийность объектов — на полтора-два порядка по сравнению с уровнем, достигнутым в конце XX в.;
- всемерное сдерживание развития техносферы — совокупности средств, способных оказывать разрушающее воздействие на человека и природу;
- создание информосферы, способной рационально управлять потоками веществ и энергии в пространстве и во времени.

Россия, подписавшая документы Всемирного форума по окружающей среде и развитию мира, взяла на себя обязательства по реализации программы устойчивого развития.

Начало этому процессу было положено Указом Президента РФ от 4 февраля 1994 г. № 236 «О государственной стратегии по охране окружающей среды и обеспечению устойчивого развития». Основной задачей этапа устойчивого развития является осознание обществом опасности неустойчивого развития. Обеспечение безопасности того или иного вида деятельности требует создания не только органов и средств защиты от опасностей, но и изменения характера деятельности. Если деятельность связана с неустойчивым развитием, то вряд ли можно сделать ее безопасной. В настоящее время проблему безопасности деятельности необходимо рассматривать в тесной связи с устойчивым развитием общества.

Переход любого государства, в том числе и России, к устойчивому развитию связан прежде всего со стабилизацией численности населения страны. Россия в условиях, когда численность ее населения ежегодно уменьшается на 800–900 тыс. человек (на 0,6%), не может реально стать на этот путь развития. От государства и общества требуются огромные усилия (по мнению автора учебника, необходимы усилия на уровне реализации национальной идеи) по увеличению рождаемости и сокращению смертности населения. Это достижимо прежде всего за счет роста социально-экономического благополучия (роста ВВП) и улучшения условий жизнедеятельности населения. Во многом успехи в этом направлении связаны и со снижением масштабов принудительной смертности людей, обитающих в условиях техносферы. Последнее полностью определяется уровнем научной и практической деятельности государства и общества в области БЖД и ЗОС.

Вопросы и задания для самоконтроля

1. Какие меры ограничивают воздействие кислотных дождей?
2. Какие международные соглашения ограничивают выбросы парниковых газов в атмосферный воздух?
3. В чем суть Киотского протокола?
4. Какие соглашения вводят меры по ограничению разрушения озонового слоя?
5. Перечислите меры по уменьшению загрязнения ОКП.
6. Назовите основные положения, направленные на достижение устойчивого развития.

Раздел V

КОНТРОЛЬ И УПРАВЛЕНИЕ В БЖД И ЗОС



При изучении раздела V бакалавр должен овладеть следующими компетенциями:

знать

- сущность мониторинга опасностей, основные объекты мониторинга (источники опасностей, население и работающие, окружающая среда) и его современные действующие системы;
- государственное управление и международное сотрудничество в БЖД и ЗОС;

уметь

- применять необходимые системы мониторинга и нормативные правовые акты в рамках определенных ситуаций;

владеть

- оценкой опасности трудовой деятельности административно-управленческого аппарата;
 - государственной системой стандартизации и структурой проектной документации по безопасности труда, охране окружающей среды (природы) и безопасности в чрезвычайных ситуациях.
-

Глава 18

МОНИТОРИНГ И КОНТРОЛЬ ОПАСНОСТЕЙ

Система наблюдения и оценки состояния опасностей, их влияния на человека и природу весьма многообразна. Она включает в себя следующие элементы:

- мониторинг окружающей среды (глобальный, государственный, региональный, локальный, фоновый);
- мониторинг источников опасностей (объектовый, аэрокосмический), контроль безопасности оборудования и продукции, неразрушающий технический контроль;
- мониторинг здоровья работающих и населения (аттестация рабочих мест, контроль воздействия на человека опасных факторов техносферы, таких, как вибрация, шум, ЭМП и ЭМИ, радиация и др.).

18.1. Мониторинг окружающей среды

Мониторинг окружающей среды — это система регулярного наблюдения, оценки и прогноза состояния среды обитания. Он представляет собой комплекс мероприятий по определению состояния окружающей среды и отслеживанию динамики изменений в ее состоянии.

Основные задачи мониторинга можно определить следующим образом:

- систематические наблюдения за состоянием среды и источниками, воздействующими на окружающую среду;
- оценка фактического состояния природной среды;
- прогноз состояния окружающей среды на будущее.

Глобальный мониторинг. В 1971 г. Международный совет научных союзов впервые сформулировал принципы построения глобальной системы мониторинга состояния биосферы и определил показатели, за которыми следует установить

постоянные наблюдения и контроль. В 1972 г. Стокгольмская конференция ООН по окружающей среде одобрила эти основные принципы, а в рамках Программы ЮНЕП (Программа ООН по проблемам окружающей среды) в 1973–1974 гг. были разработаны основные положения создания Глобальной системы мониторинга окружающей среды. При создании ГСМОС было рекомендовано опираться на существующие национальные системы.

На совещании в Найроби (1974 г.) определены следующие задачи ГСМОС:

- организация расширенной системы предупреждения об угрозе здоровью человека;
- оценка глобального загрязнения атмосферы и его влияния на климат;
- оценка количества и распределения загрязнителей биосферы, особенно пищевых цепей;
- оценка критических проблем, возникающих в связи с сельским хозяйством;
- оценка реакции наземных экосистем на загрязнение окружающей среды;
- оценка загрязнения океана и его влияния на морские экосистемы;
- создание и усовершенствование системы предупреждения о стихийных бедствиях в международном масштабе.

При этом были определены конечные цели ГСМОС:

- установление уровней выбросов загрязнителей в определенной среде, их распределения в пространстве и времени;
- знание скоростей и величин потоков выбрасываемых загрязнителей и вредных продуктов, их превращений;
- обеспечение сравнения методик пробоотбора и анализов, принятых в различных странах, обмен опытом организации мониторинга;
- обеспечение информацией о загрязнителях в глобальном и региональном масштабе для принятия решений по управлению при борьбе с загрязнениями.

Приняты следующие *перечни приоритетных загрязнителей*, подлежащих определению:

- *в воздухе* — взвешенные частицы, оксиды серы, азота и углерода, озон, сульфаты, свинец, кадмий, ртуть, мышьяк, бензо[а]пирен, ДДТ и другие пестициды;
- *атмосферных осадках* — свинец, кадмий, ртуть, мышьяк, сульфаты, бензо[а]пирен, ДДТ и другие пестициды, главные

катионы и анионы (катионы калия, натрия, магния и кальция, сульфат-, хлорид-, нитрат- и гидрокарбонат-анионы) кроме того, подлежит определению рН осадков;

— *пресных водах*, в *донных отложениях и почве* — свинец, кадмий, ртуть, мышьяк, бензо[а]пирен, ДДТ и другие пестициды, биогенные элементы (фосфор, азот, кремний);

— *биоте* — свинец, кадмий, ртуть и мышьяк, бензо[а]-пирен, ДДТ и другие пестициды.

Государственный мониторинг окружающей среды (далее — экологический мониторинг). Он проводится в соответствии с положением, утвержденным постановлением Правительства РФ от 31 марта 2003 г. № 177.

Экологический мониторинг включает в себя мониторинг атмосферного воздуха, земель, лесов, водных объектов, объектов животного мира, состояния недр и других природных зон (внутренние моря, о. Байкал, территориальные моря).

Результаты ЭМ с практической точки зрения весьма важны, так как при этом устанавливаются уровни загрязнений компонент окружающей среды в регионах и городах различными ингредиентами, а также фоновые загрязнения атмосферного воздуха, водных объектов, почвы.

Фоновое загрязнение природной среды изменяется в основном за счет распространения загрязняющих веществ в атмосфере на большие расстояния. Загрязняющие вещества в процессе дальнего переноса претерпевают физико-химические изменения, осаждаются на земную поверхность и включаются в природные процессы миграции. В районах, удаленных от мест интенсивной деятельности, происходит накопление загрязнителей. Фоновый экологический мониторинг проводится для того, чтобы выявить глобальные тенденции изменений биосферы на фоновом уровне загрязнения.

Экологический мониторинг осуществляют в пределах своей компетенции Минприроды России, Федеральная служба по гидрометеорологии и мониторингу окружающей среды, Федеральная служба земельного кадастра России, Минсельхоз России и другие органы исполнительной власти. Минприроды России координирует деятельность федеральных органов по организации и осуществлению ЭМ.

Государственная наблюдательная сеть за загрязнением окружающей среды Федеральной службы по гидрометеорологии и мониторингу окружающей среды имеет следующий количественный состав.

Наблюдения за загрязнением атмосферы проводятся регулярно в 229 городах и населенных пунктах России на 623 стационарных постах Росгидромета. В большинстве городов измеряют концентрации от пяти до 25 веществ.

Наблюдения за загрязнением поверхностных вод суши по гидробиологическим показателям производится в шести гидрографических районах на 133 водных объектах по 323 створам. Программа наблюдений включает от двух до шести показателей.

Наблюдения за загрязнением морской среды по гидрохимическим показателям проводятся на 160 станциях в прибрежных районах восьми морей, омывающих территорию РФ. В отобранных пробах определяются до 24 ингредиентов.

Сеть станций наблюдения трансграничного переноса веществ ориентирована на западную границу РФ. На четырех станциях наблюдений производится отбор и анализ атмосферных аэрозолей, газов (диоксидов азота и серы) и атмосферных осадков.

Пунктами сети наблюдений за загрязнением почв являются сельскохозяйственные угодья (поля), лесные массивы зон отдыха и прибрежных зон. Отбор почв на содержание пестицидов (21 наименование) выполнен в хозяйствах 190 районов. Отбор проб на содержание до 24 ингредиентов промышленного происхождения проводился на территории 41 города.

Наблюдениями за загрязнением поверхностных вод суши по гидрохимическим показателям охвачены 1182 водных объекта. Отбор проб по физическим и химическим показателям с одновременным определением гидрологических показателей проводился на 1716 пунктах.

Сеть станций, осуществляющих наблюдения за химическим составом и кислотностью осадков, состоит из 123 станций федерального уровня, отбирающих на химический анализ суммарные пробы, и 131 пункта, на которых в оперативном порядке измеряется только величина рН.

Система контроля загрязнения снежного покрова на территории России осуществляется на 536 пунктах. В пробах определяются ионы сульфата, нитрата аммония, значение рН, а также бензо[а]пирен, тяжелые металлы.

Система фоновой мониторинга ориентирована на получение информации о состоянии природной среды на территории РФ, на основании которой проводятся оценки и прогноз изменения этого состояния под влиянием техногенных фак-

торов. На территории России находятся пять станций комплексного фонового мониторинга, которые расположены в биосферных заповедниках: Воронежском, Приокско-террасном, Астраханском, Кавказском, Алтайском.

Наблюдения за радиационной обстановкой окружающей среды осуществляются с помощью стационарной сети на 1312 пунктах. Гамма-спектрометрический и радиохимический анализы проб проводятся в специальных радиометрических лабораториях.

Региональный мониторинг. На территории крупных городов больших государств, например, таких, как Российская Федерация, США, Канада и т.п. организуется региональный мониторинг. Он не только является частью государственного мониторинга, но и решает задачи, специфические для данной территории. Основная задача регионального мониторинга — это получение более полной и детальной информации о состоянии окружающей среды региона и воздействии на нее техногенного фактора, что не представляется возможным сделать в рамках глобального и государственного мониторинга, так как в их программах нельзя учесть особенности каждого региона.

Локальный мониторинг. При организации и проведении локального мониторинга необходимо определить приоритетные загрязнители, за которыми уже ведутся наблюдения в рамках глобального, государственного и регионального мониторинга, а также загрязнители от имеющихся источников загрязнения или от создаваемых производств.

По результатам локального мониторинга соответствующие компетентные органы могут установить для предприятия временные ПДВ или ПДС. В особых случаях может ставиться вопрос о полной приостановке деятельности предприятия, его перепрофилировании или переносе в другую местность.

18.2. Мониторинг источника опасностей

Организация мониторинга источников загрязнения на объектах осуществляется с целью получения оперативной и систематической информации о состоянии окружающей среды, а также для обеспечения технологической и экологической безопасности на самих контролируемых объектах. По данным МИ можно оценивать не только собственно параметры

окружающей среды, но и косвенно судить по их характеристикам о работоспособности, а также о характере режима функционирования («штатный» или аварийный) технологического оборудования на объекте, являющегося главным источником опасности для его персонала и проживающего вокруг населения.

Мониторинг выбросов промышленных предприятий и транспортных средств сводится к определению их фактической величины и сопоставлению ее с величиной ПДВ. Применительно к промышленным предприятиям правила установления ПДВ определены ГОСТ 17.2.3.02—78. Контролю подлежат выбросы, поступающие от дымовых труб, вытяжных систем плавильных и разливающих агрегатов, сушильных установок, нагревательных и электротермических печей кузнечно-прессовых и термических цехов, шихтовых дворов, участков очистки и обрубки отливок, участков приготовления формовочных и стержневых смесей, цехов механической обработки материалов, сварочных постов и оборудования для резки металлов и сплавов, отделений для нанесения химических, электрохимических и лакокрасочных покрытий и др.

В ГОСТ Р 14.13—07 особо отмечается, что проведение хозяйствующим субъектом производственного экологического контроля является основой обеспечения экологической безопасности и общим условием комплексного природопользования, несоблюдение которого влечет за собой ответственность в соответствии с законодательством. Указанный контроль должен проводиться самостоятельно субъектами, осуществляющими хозяйственную деятельность, оказывающую негативное воздействие на окружающую среду. При необходимости могут быть привлечены организации, имеющие право проводить экологический контроль. В обоих случаях этот контроль осуществляется хозяйствующими субъектами за счет собственных средств и иных источников финансирования.

Субъекты в целях организации и осуществления производственного экологического контроля должны разработать, согласовать со специально уполномоченным государственным органом в области охраны окружающей среды и утвердить в установленном порядке инструкцию по осуществлению производственного контроля в области охраны окружающей среды. Руководитель объекта хозяйственной деятельности должен назначить должностное лицо, ответственное за про-

ведение производственного экологического контроля, а при необходимости создать подразделение, которое будет проводить такой контроль.

В указанном документе подчеркивается, что отсутствие у хозяйствующего субъекта подразделения, соответствующего целям настоящего стандарта, не освобождает его от обязанности проведения производственного экологического контроля. Согласно положениям стандарта, основными задачами производственного экологического контроля, включая производственный аналитический контроль, являются:

- контроль за выполнением и соблюдением требований законодательства об охране окружающей среды;
- контроль за проведением обучения, инструктажа и проверки знаний в области охраны окружающей среды и природопользования;
- контроль за проведением мероприятий по рациональному использованию природных ресурсов и охране окружающей среды, а также за соблюдением требований специально уполномоченного государственного органа в области охраны окружающей среды;
- контроль за соблюдением лимитов добычи природных ресурсов и эффективностью их использования;
- контроль за обращением с опасными веществами, отходами;
- контроль за эксплуатацией природоохранного оборудования и сооружений;
- контроль за уровнем готовности работников предприятия к аварийным ситуациям, наличием и техническим состоянием оборудования, обеспечивающего предупреждение и ликвидацию последствий чрезвычайных ситуаций природного и техногенного характера;
- контроль за состоянием окружающей среды в зоне воздействия на нее деятельности хозяйствующего субъекта;
- контроль за своевременным предоставлением сведений о состоянии и уровнях загрязнения окружающей среды, в том числе аварийном, об источниках ее загрязнения, состоянии природных ресурсов, их использовании и охране;
- контроль за соблюдением хозяйствующим субъектом предельно допустимых выбросов загрязняющих веществ в атмосферный воздух, сбросов сточных вод, а также лимитов размещения отходов производства;

- контроль за учетом номенклатуры и количества загрязняющих веществ, поступающих в окружающую среду в результате хозяйственной деятельности предприятия;
- контроль за соблюдением режима охраны и использования особо охраняемых природных территорий (при их наличии);
- контроль за проведением локального мониторинга окружающей среды.

При выявлении нарушений требований законодательства об охране окружающей среды, которые повлекли или могли повлечь причинение вреда жизни и здоровью человека, повреждение имущества других лиц, а также при угрозе возникновения чрезвычайной ситуации подразделение должно немедленно проинформировать об этом руководителя объекта хозяйственной деятельности для принятия им необходимых мер по нормализации обстановки, а хозяйствующий субъект, в свою очередь, должен проинформировать специально уполномоченный государственный орган в области охраны окружающей среды.

Организация МИ и решаемых ими задач наиболее наглядно может быть показана на примерах особо опасных промышленных объектов.

Категория опасности предприятия имеет первостепенное значение для организации мониторинга источников загрязнения и во многом определяет его задачи.

Соответствующие рекомендации по делению промышленных предприятий на категории опасности в зависимости от масс и видового состава выбрасываемых загрязняющих веществ предписывают оценивать категории опасности предприятий (КОП) по соотношению

$$\text{КОП} = \sum_{i=1}^n (M_i / \text{ПДК}_i)^{a_i},$$

где M — масса выбросов i -го вещества, т/год; ПДК_i — среднесуточная ПДК i -го вещества, мг/м³, в воздухе населенных мест; n — количество загрязняющих веществ (по перечню), выбрасываемых предприятием; a_i — коэффициент, учитывающий класс опасности i -го вещества (1-й класс — $a = 1,7$; 2-й класс — $a = 1,3$; 3-й класс — $a = 1,0$; 4-й класс — $a = 0,9$).

При отсутствии официально принятой среднесуточной ПДК для расчетов берут максимальную разовую ПДК или соответствующий ориентировочный безопасный уро-

вень вредности (ОБУВ), или уменьшенные в 10 раз ПДК воздуха рабочей зоны.

При всех $M^i/\text{ПДК}^i < 1$ значения КОП не рассчитывают, а предприятие вообще не учитывают как опасное.

При таком подходе категория опасности предприятия оценивается суммой категорий опасности загрязняющих веществ. Сами предприятия при этом делятся на четыре категории опасности:

- особо опасные (1-я категория) — при КОП $> 1\,000\,000$;
- опасные (2-я категория) — при КОП от 10 000 до 1 000 000;
- малоопасные (3-я категория) — при КОП от 1000 до 10 000;
- практически безопасные (4-я категория) — при КОП < 1000 .

Предприятия 1-й категории опасности относительно малочисленны. Но имеют или высокие значения валовых выбросов, или (и) выбросы загрязняющих веществ 1-го класса опасности. Поэтому они являются самыми высоко опасными (особо опасными). К ним в первую очередь относят объекты, связанные с производством, хранением, переработкой и уничтожением аварийно химически опасных веществ, высокотоксичных промышленных отходов и отравляющих веществ.

Для повышения надежности система мониторинга ОПО обычно дублируется:

- на подсистему автоматических приборов контроля загрязняющих веществ;
- подсистему пробоотбора и лабораторного анализа проб, взятых вблизи источника загрязнения.

Обе подсистемы работают во взаимодействии, дополняя друг друга и увеличивая эффективность и надежность всей системы в целом.

Подсистема приборов автоматического контроля охватывает практически все источники загрязнения, представляющие опасность для работающего персонала и окружающей среды, а также проживающего вокруг объекта населения. К ее основным функциям относятся:

- сигнализация о превышении допустимого уровня (обнаружение) и измерение концентраций вредных веществ (определение) вблизи источника загрязнения, а также в зоне промплощадки и СЗЗ;
- обнаружение мест утечек опасных веществ в окружающую среду и формирование исходных данных для прогноза об их распространении в случае аварии;

- контроль за техническими параметрами природоохранного оборудования и сооружений, а также других экологически значимых параметров технологических процессов;
- диагностика и контроль за характеристиками элементов самих контрольно-измерительных приборов и автоматики;
- обработка, систематизация, протоколирование, отображение и хранение аналитической информации;
- формирование и передача информации диспетчеру предприятия на центральный пульт управления, а также на вышестоящий государственный уровень.

Характерной особенностью мониторинга источников загрязнения на особо опасном объекте является сочетание двух одновременно решаемых задач: обеспечение безопасности персонала и окружающей среды.

На рис. 18.1 приведена схема мониторинга ООП по уничтожению отравляющего вещества. Капсула с ОВ окружается герметичным или полугерметичным вентилируемым и контролируемым защитным боксом, находящемся также в полугерметичном вентилируемом и контролируемом рабочем помещении, расположенном на охраняемой и контролируемой рабочей территории (промплощадке), вокруг которой создается контролируемая санитарно-защитная зона (СЗЗ). Система мониторинга особо опасного объекта соответствует его структуре.

Мониторинг источников имеет широкое распространение, поскольку органами Ростехнадзора в последние годы зарегистрировано более 200 тыс. ОПО.

В отдельных случаях мониторинг источников проводят с применением аэрокосмической техники и методов неразрушающего контроля технических систем.

Аэрокосмический мониторинг. Для мониторинга протяженных объектов (так называемых линейных объектов, у которых размеры по одной координате значительно больше, чем по другой, — трассы железных и шоссейных дорог, нефте-, газопроводы) и объектов, занимающих большие площади, применение методов наземного мониторинга требует слишком большого числа участников и аппаратуры, усложняет систему временной синхронизации измерений и требует значительных материальных затрат. Поэтому для проведения мониторинга таких объектов используют систему комплексов дистанционного зондирования. К ним относятся:

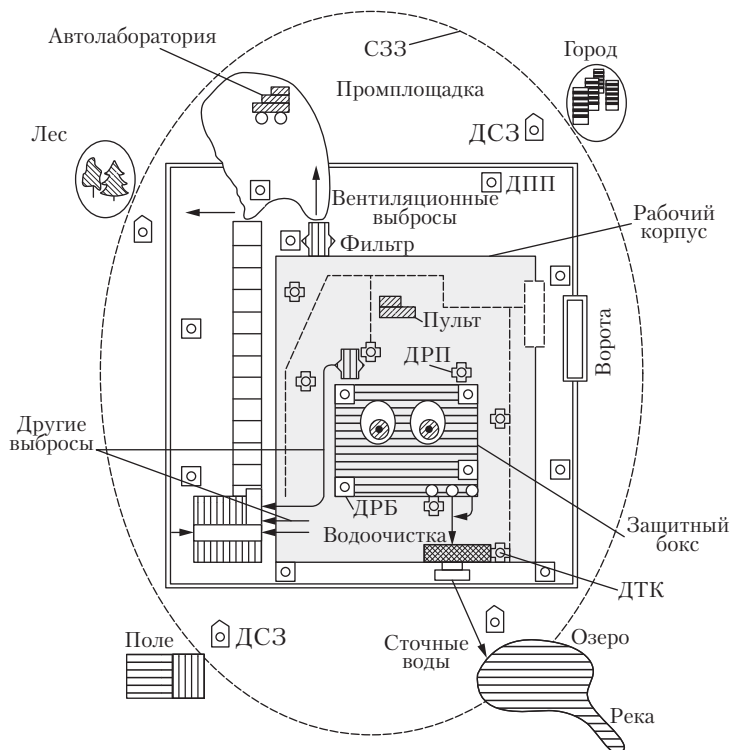


Рис. 18.1. Схема мониторинга особо опасного объекта по уничтожению ОВ:

ДСЗ — датчик санитарно-защитной зоны; ДПП — датчик промплощадки; ДРП — датчик рабочих помещений; ДРБ — датчик рабочих блоков; ДТК — датчик технологических капсул

- искусственные спутники Земли (ИСЗ);
- высотные самолеты-лаборатории (высота полетов измерений $H > 1-2$ км);
- низколетающие самолеты-лаборатории ($H > 50-100$ м);
- вертолетные лаборатории.

Для исследования состояния природных ресурсов и решения экологических задач в России и за рубежом применяется большое число различных типов самолетов-лабораторий и ИСЗ.

Использование ИСЗ, летающих на высотах 300–600 км, для экологического контроля имеет определенные ограничения из-за наличия облачности над снимаемым районом

и узкой полосы съемки с высоким разрешением относительно межвиткового расстояния (~ 150 км). Для большинства ИСЗ проход над одним и тем же районом проходит обычно с двухнедельным периодом, в течение которого могут существенно измениться состояние облачности и наземная ситуация (например, в случае наводнения). Поэтому при проведении дистанционного экомониторинга следует опираться на аэромониторинг и привлекать материалы космической съемки, когда она позволяет дополнительно получить необходимую информацию.

Самолетные средства дистанционного зондирования более мобильны по сравнению с ИСЗ. Они также дают больший объем информации и в целом ряде случаев позволяют получить данные с высоким пространственным разрешением. Следует сказать, что аппаратура дистанционного зондирования предназначена в основном для картирования характеристик подстилающей поверхности и редко используется для так называемых трассовых измерений, которые дают информацию о поверхности только по одной координате — вдоль линии полета и в фиксированной полосе сбора информации по другой координате.

По разрешающей способности съемки с ИСЗ в оптическом и радиодиапазоне (радиолокация) приближаются к съемкам с борта высотных самолетов-лабораторий: черно-белые снимки высокого разрешения (2 м и более) с космических аппаратов серии «Космос» в полосе 18 км, а также с разрешением 3—5 м в полосе 37,5 км.

Съемки с вертолетов также имеют свои ограничения из-за сильных угловых колебаний, что не позволяет проводить качественную плановую фотосъемку. Вертолеты используются обычно для проведения телевизионной съемки. Таким образом, дистанционная съемка с борта самолетов-лабораторий является в большинстве случаев основным вариантом для целей экомониторинга.

Высотная аэрокосмическая съемка позволяет определять и картировать следующие явления:

- загрязнение нефтепродуктами и некоторыми цветочконтрастными веществами (торф, взвеси почвы и грунта, буровые растворы для нефте- и газодобычи и др.) водных акваторий;
- разлив нефти по поверхности;
- заболевание деревьев в лесах;

- территории лесных пожаров с выделением выгоревших зон и зон горения;
- затопления и подтопления.

При комплексном мониторинге с использованием дистанционного зондирования и наземных измерений для большинства изучаемых территорий можно построить их экологические карты со значительными набором экологически значимых параметров.

Линейные объекты (трассы железных и шоссейных дорог, трассы нефте-, газо- и других продуктопроводов, каналы, ЛЭП) требуют систематического наблюдения и контроля для обеспечения их безопасной эксплуатации. Так, например, для контроля трасс нефте- и газопроводов и дорог с целью определения их безопасности и экологических характеристик контроль следует проводить два-три раза в год — в период наиболее сильных деформаций грунта во время весеннего и осеннего оттаивания и замерзания, а также во время летнего паводка.

При реализации космического мониторинга Министерство природных ресурсов и экологии РФ взаимодействует с Российским авиационно-космическим агентством и Министерством обороны РФ.

Для наблюдения за состоянием сложных и энергоемких технических систем (элементы конструкции атомных реакторов, подземные нефте- и газопроводы и т.п.) активно разрабатываются и применяются средства *неразрушающей диагностики*. Основное преимущество такого метода контроля состоит в возможности выявления дефектов конструкций непосредственно в процессе их эксплуатации и при профилактических осмотрах. Средства и методы неразрушающего контроля весьма эффективны и экономически целесообразны.

Контроль за безопасностью оборудования и продукции. Для исключения эксплуатации оборудования, не соответствующего требованиям безопасности, производится соответствующая проверка оборудования как перед его первичным задействованием, так и в процессе эксплуатации. Применительно к оборудованию повышенной опасности проводятся специальные освидетельствования и испытания.

При поступлении нового оборудования и машин на предприятие они проходят входную экспертизу на соответст-

вие требованиям безопасности. Она проводится отделом главного механика с привлечением механика того подразделения (цеха), где его планируют использовать. В случае проверки энергетических систем в ней участвуют также главный энергетик и энергетик указанного выше подразделения. Если оборудование не соответствует предъявляемым требованиям, оно не допускается к использованию, при этом составляется рекламация в адрес завода-изготовителя.

Ежегодно отдел главного механика проверяет состояние всего парка станков, машин и агрегатов цеха. Особое внимание уделяется компрессорным устройствам, грузоподъемному оборудованию, лифтам, газопроводам и т.п.

При постановке новой продукции на производство устанавливают режим, позволяющий обеспечить выполнение всех действующих требований безопасности и экологичности. В техническое задание не допускается включать требования, которые противоречат требованиям законов РФ и нормативных документов органов надзора за безопасностью, охраной здоровья и природы.

Согласно этому в процессе разработки документации проверка новых технических решений, обеспечивающих достижение новых потребительских свойств продукции, должна осуществляться при лабораторных, стендовых и других исследовательских испытаниях моделей, макетов, натуральных составных частей изделий и экспериментальных образцов продукции в целом в условиях, как правило, имитирующих реальные условия эксплуатации.

Опытные образцы (опытную партию) или единичную продукцию (головной образец) подвергают приемочным испытаниям в соответствии с действующими стандартами или типовыми программами и методиками испытаний, относящимся к данному виду продукции. Приемочные испытания проводят по программе и методике, подготовленным разработчиком и согласованным с заказчиком или одобренным приемочной комиссией. В приемочных испытаниях независимо от места их проведения вправе принять участие изготовитель и органы, осуществляющие надзор за безопасностью, охраной здоровья и природы, которые должны быть заблаговременно информированы о предстоящих испытаниях.

Оценку выполненной разработки и принятие решения о производстве и (или) применении продукции проводит приемочная комиссия, в состав которой входят представители заказчика (основного потребителя), разработчика, изготовителя. При необходимости к работе комиссии могут быть привлечены эксперты сторонних организаций, а также органы, осуществляющие надзор за безопасностью техники, охраной здоровья и природы.

В мировой практике на промышленных объектах были проведены исследования соотношений *инцидентов различной степени серьезности*, направленные на выявление связи между крупными и мелкими происшествиями, а также другими опасными событиями. Были сделаны следующие важные выводы:

- в каждом исследовании прослеживалась связь между разными типами событий, менее тяжелые происшествия регистрировались гораздо чаще, чем более тяжелые;
- каждый раз была опасность того, что «происшествия без травм» и «опасные ситуации» могли перерасти в более серьезные;
- представленные ниже цифры, соответствующие количеству случаев потери контроля, послужили материалом для разработки методов улучшенного контроля.

В результате получено следующее соотношение: на 1 тяжелое происшествие (с потерей трудоспособности) приходится 10 происшествий с легкими последствиями (любая травма, не приводящая к потере трудоспособности), 30 случаев нанесения материального ущерба (все типы), 600 происшествий без видимых травм и материального ущерба, т. е. 1 : 10 : 30 : 600.

Таким образом, предотвращение самых легких происшествий косвенным образом влияет и на количество происшествий с тяжелыми последствиями. Более того, в последнее время в мировой практике принято учитывать и оценивать опасность возникновения аварийной ситуации и регистрировать происшествия, которые произошли, но не привели к аварии, инциденту или несчастному случаю. Регистрация и анализ происшествий, которые в реальности не привели к более тяжелым последствиям, служат основой для снижения аварийности и травматизма. В качестве методического примера приведем данные, представленные в табл. 18.1.

Таблица 18.1

Распределение происшествий, не приведших к авариям или инцидентам, по основным категориям (компания «Халлибуртон», Россия, июнь – декабрь 2002 г.)

| Основные категории, по которым регистрируются инциденты и наблюдения | Июнь | Июль | Август | Сентябрь | Октябрь | Ноябрь | Декабрь | Всего |
|--|------|------|--------|----------|---------|--------|---------|-------|
| Охрана окружающей среды | | | 2 | | | | | 2 |
| Оборудование | | | 8 | | 2 | 1 | 11 | 25 |
| Планирование | | | | | | | | 0 |
| Безопасность труда | | 4 | 16 | 8 | 17 | 2 | 1 | 48 |
| Процедуры, регламенты | | | 5 | 1 | 2 | | 2 | 10 |
| Химические вещества | | | | | | | | 0 |
| Персонал | | | 1 | 1 | 2 | | | 4 |
| СИЗ, спецодежда | | | | | | | 1 | 1 |
| Всего | 0 | 4 | 32 | 13 | 23 | 3 | 15 | 90 |

Как очевидно из приведенных результатов, бóльшая часть возможных аварий и несчастных случаев связана с условиями труда и эксплуатацией оборудования. Своевременный анализ причин несчастных случаев и их устранение помогли улучшить условия труда и предупредить риск возникновения серьезных аварий и инцидентов.

Идея регистрации происшествий, не приведших к авариям и инцидентам, является новой и, конечно же, потребует определенное время для осознания необходимости регистрации и правильной классификации таких происшествий.

18.3. Мониторинг здоровья работающих и населения

Одним из организационных методов обеспечения безопасности труда и контроля за его условиями на промышленном предприятии является *аттестация рабочих мест по условиям труда*. Она проводится в соответствии с Р.2.2.2006–05 и включает:

- гигиеническую оценку существующих условий и характера труда;
- оценку травмобезопасности рабочих мест;
- оценку обеспеченности работников средствами индивидуальной защиты.

При аттестации рабочих мест наряду с оценкой технического уровня их оснащения и организации проводится анализ соответствия рабочих мест требованиям технологических процессов, используемого оборудования и средств защиты по безопасности.

По результатам инструментальных измерений уровня вредных факторов на рабочем месте определяется класс условий труда (безопасные, вредные, опасные) и степень (1, 2, 3, 4) вредных условий труда по гигиеническим критериям. Обследования рабочего места проводятся на соответствие оборудования, инструмента, средств обучения и инструктажа требованиям нормативных и правовых актов. Определяют класс условий труда по травмобезопасности (оптимальные, допустимые, опасные).

По исследованию характера труда определяется класс труда по степени тяжести (легкий, средней тяжести, тяжелый) и напряженности (оптимальный, допустимый, напряженный) трудового процесса.

Результаты обследования оформляются актами и протоколами в соответствии с установленной формой. Аттестация проводится специально созданной комиссией, которая по результатам своей работы составляет общий протокол аттестации рабочих мест по условиям труда, к которому прилагаются все материалы аттестации и план мероприятий по улучшению условий труда.

По результатам проверки заполняются карты аттестации рабочих мест, в которых фиксируются нормативные и фактические значения факторов, характеризующих условия труда, величины отклонения их от норм, наличие тяжелого физического труда, наличие соответствия требованиям безопасности средств коллективной и индивидуальной защиты и требованиям безопасности оборудования и технологических процессов. Основным выводом по результатам аттестации каждого рабочего места является заключение, в котором отражается, аттестовано, условно аттестовано или не аттестовано рабочее место на соответствие требованиям безопасности труда.

Контроль тяжелых и особо вредных условий труда — одна из важнейших задач администрации при оценке условий труда, аттестации и сертификации рабочих мест. Официальные заключения об оценке условий труда дают органы экспертизы условий труда Федеральной службы по труду и занятости.

Итоги аттестации рабочих мест по условиям труда используются для ознакомления работающих с условиями труда, сертификации производственных объектов, подтверждения или отмены права предоставления компенсаций и льгот работ-

никам, занятым на тяжелых работах с вредными и опасными условиями труда, проведения оздоровительных мероприятий.

Контроль уровней энергетических воздействий (вибраций, акустических воздействий, ЭМП и ЭМИ, радиоактивных излучений и т.п.) на рабочих местах, в жилых непроизводственных помещениях, на открытой территории проводится с помощью инструментальных измерений по утвержденным методикам.

Например, контроль уровней ЭМП в производственных условиях проводится на постоянных рабочих местах персонала. При отсутствии постоянных рабочих мест выбирается несколько точек в пределах рабочей зоны, в которой работник проводит не менее 50% рабочего времени.

При проведении измерений параметров ЭМП в помещениях жилых и общественных зданий (внешнее излучение, включая вторичное) измерения проводятся в центре помещений, у окон, у батарей отопления и других коммуникаций, а также, при необходимости, в других точках. Измерения внешнего излучения при отсутствии кондиционирования воздуха проводятся при открытой форточке, фрамуге или узкой створке окна.

На открытой территории измерения проводятся на высоте 2 м от земной поверхности, далее на высотах 3, 6, 9 м и т.д. в зависимости от этажности застройки. Измерения в каждой точке проводятся на высоте 0,5, 1,0 и 1,7 м от опорной поверхности. Определяющим в данной точке является максимальное измеренное значение интенсивности ЭМП.

Измерения интенсивности ЭМП от антенн с вращающейся или сканирующей диаграммой направленности должны проводиться при неподвижной диаграмме направленности при всех возможных углах наклона антенны.

Измерения интенсивности ЭМП должны проводиться не реже одного раза в год в порядке текущего контроля; а также при внесении в условия и режимы работы источников ЭМП изменений, влияющих на уровни излучения (замена генераторных и излучающих элементов, изменение технологического процесса, изменение экранировки и средств защиты, увеличение мощности, изменения расположения элементов и т.д.); после ремонта источников ЭМП.

Не подлежат контролю используемые в условиях производства источники ЭМП, если они не работают на открытый волновод, антенну или другой элемент, предназначенный для излучения в пространство, и их максимальная мощность (Вт) согласно паспортным данным не превышает:

- 5,0 — в диапазоне частот 30 кГц — 3 МГц;
- 2,0 — в диапазоне частот 3 МГц — 30 МГц;
- 0,2 — в диапазоне частот 30 МГц — 300 ГГц.

Мониторинг здоровья проводится путем анализа заболеваемости населения различных групп и возрастов в сопоставлении с уровнем загрязнения среды обитания с учетом негативного влияния объектов экономики. По этим данным определяется роль загрязнений окружающей среды и факторов производственной среды в ухудшении здоровья населения и снижении его продолжительности жизни. Материалы мониторинга здоровья населения входят отдельными разделами в годовые отчеты Минздравсоцразвития России и Минприроды России.

Негативное воздействие опасностей на человека в наибольшей степени проявляется в крупных городах и промышленных центрах. *Картографическое описание патологии человека в регионах* — одна из важнейших задач медицины в ближайшем будущем. Данные о характере заболевания населения будут одним из основных показателей для принятия решений в области безопасности жизнедеятельности.

Для достоверной оценки показателей негативного влияния техносферы на человека необходимо ясно представлять истинное состояние здоровья работающих на промышленном предприятии и различных групп населения города и региона. Оценка состояния здоровья, базирующаяся на данных обращаемости населения в медицинские учреждения, недостоверна и существенно отличается в лучшую сторону от реальной, получаемой при активной выявляемости заболеваний. Для иллюстрации сказанного достаточно сопоставить следующие цифры: у нас в стране ежегодно диагностируется около 9 тыс. случаев профессиональных заболеваний, а в США — более 450 тыс.

Эти данные свидетельствуют о низком уровне профилактических осмотров, проводимых сегодня на промышленных предприятиях. Что касается регулярных профилактических осмотров городского населения, то они практически отсутствуют.

При проведении мониторинга здоровья населения используется диагностика снижения функций человека под влиянием отдельных опасностей. Так, например, оценка состояния слуховой функции базируется на количественном определении потерь слуха и производится по показателям аудиометрического исследования. Основным методом исследования

слуха является тональная аудиометрия. При оценке слуховой функции в качестве определяющих приняты средние показатели порогов слуха в области восприятия речевых частот (500, 1000, 2000 Гц), а также потеря слухового восприятия в области 4000 Гц (рис. 18.2). Критерием профессионального снижения слуха принят показатель средней арифметической величины снижения слуха в речевом диапазоне, равный 11 дБ и более.

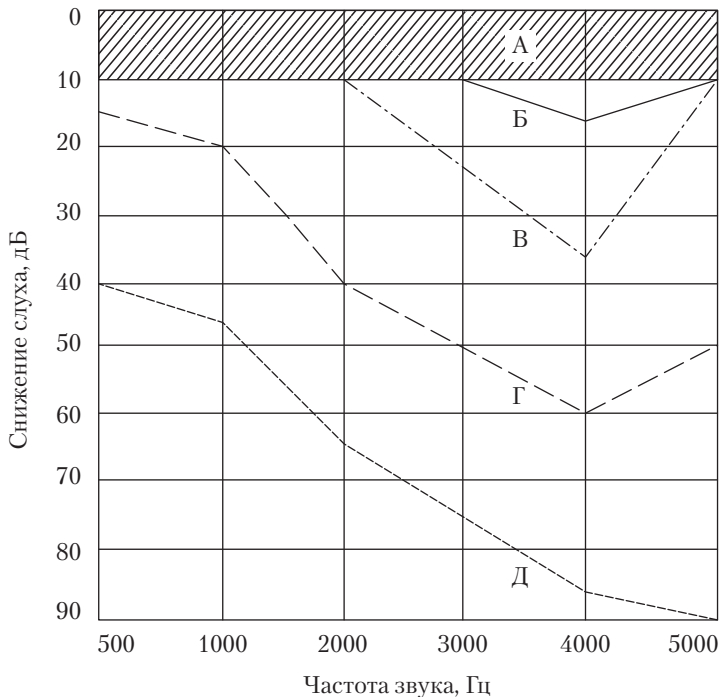


Рис. 18.2. Аудиограммы, отражающие различные степени потери слуха, вызванной шумом:

А — нормальный хороший слух; Б и В — ранние этапы ослабления слуха от воздействия шума; Г — значительные изменения слуха; Д — потеря слуха, вызванная длительным воздействием шума

Измеряя снижение чувствительности рук к механическим колебаниям, можно определить степень опасности воздействия локальных вибраций. Для оценки влияния вибраций обычно применяют датчики виброускорений — акселерометры, уста-

новленные на виброактивных поверхностях (рукоятки ручных машин, сиденья водителей средств транспорта и т.п.).

Измерение локальной вибрации с 1 июня 2008 г. проводится по ГОСТ 31192.1–04.

Негативное влияние трудовой деятельности административно-управленческого аппарата (АУА) оценивается по напряженности его труда.

Степень ответственности в работе: Баллы

- ответственность за выполнение собственных функциональных обязанностей 1
- ответственность за выполнение работы небольшой группы лиц (до пяти человек) 2
- организационное и (или) техническое руководство деятельностью подразделения (отдел, сектор, лаборатория)... 3
- организационное руководство основными направлениями деятельности коллектива, отрасли. Разработка долгосрочных планов, прогнозов, программ, концепций в масштабах отрасли..... 4

Необходимость принятия решений:

- решение простых вопросов по четкой инструкции 1
- решение сложных вопросов по серии инструкций, пособий и т.п. 2–3
- эвристическая (творческая) деятельность в редко повторяющихся ситуациях..... 4

Степень загрузки:

- недогружен периодически 1
- загружен полностью 2
- перегружен периодически..... 3
- перегружен постоянно 4

Сверхурочная работа:

- отсутствует 1
- реже одного раза в неделю 2
- один-два раза в неделю 3
- ежедневно..... 4

Ритмичность загрузки:

- равномерная загрузка 1
- бывает неритмичная в течение дня,

| | |
|--|---|
| недели, месяца, года..... | 2 |
| — систематическая неритмичная работа | 3 |

Дефицит времени:

| | |
|---|---|
| — работа по индивидуальному графику | 1 |
| — работа по точному графику с возможностью корректировки по ходу деятельности | 2 |
| — работа периодически в условиях дефицита времени | 3 |
| — работа в условиях постоянного дефицита времени и недостаточной информации для принятия срочного решения | 4 |

Организация труда:

| | |
|--|---|
| — характер и организация труда соответствуют должностным обязанностям | 1 |
| — периодически (не полностью) не соответст- вует..... | 2 |
| — не соответствует..... | 3 |

Частота стрессовых ситуаций:

| | |
|-----------------------------------|---|
| — отсутствует | 1 |
| — реже одного раза в неделю | 2 |
| — один-два раза в неделю..... | 3 |
| — ежедневно..... | 4 |

Длительность стрессовых ситуаций, мин:

| | |
|------------------|---|
| — до 10..... | 1 |
| — до 30..... | 2 |
| — свыше 30 | 3 |

*Дефицит двигательной активности на работе (неподвиж-
ная работа), ч:*

| | |
|-------------|---|
| — до 5..... | 1 |
| — 6 | 2 |
| — 7 | 3 |
| — 8 | 4 |

Определение категории напряженности труда производится после расчета суммарного показателя по всем критериям в баллах. Если сумма баллов не превышает 16, работу следует относить к первой категории — мало напряженный труд, если она составляет 17–22 балла — ко второй катего-

рии — напряженный труд; 22 балла и выше — к третьей категории — очень напряженный труд.

Значительные профессиональные нагрузки работников аппарата приводят к повышению рабочего напряжения и утомлению, критериями которых являются качественные и количественные сдвиги в состоянии функциональных систем организма.

Количественные критерии, характеризующие высокую степень риска, следующие:

| | |
|------------------------------------|-----|
| сердечный ритм, 1/мин..... | 100 |
| артериальное давление, мм рт. ст.: | |
| систолическое | 160 |
| диастолическое..... | 105 |

Физиологическими критериями утомления (наряду с ощущением усталости и снижением работоспособности) являются уменьшение функциональной активности физиологических систем к концу рабочего дня и недели: увеличение периода рефлекторных реакций, нарушение реакции на звук и свет, ухудшение функции внимания, памяти, нарушение мозгового кровообращения и др.

Вопросы и задания для самоконтроля

1. Назовите виды мониторинга, включенные в понятие «мониторинг окружающей среды».
2. Что такое фоновое загрязнение, как оно возникает?
3. На какие КОП делят предприятия по выбросам?
4. Какова система мониторинга ОПО?
5. Расскажите о реализации мониторинга здоровья работающих и населения.

Глава 19

ГОСУДАРСТВЕННОЕ УПРАВЛЕНИЕ В БЖД И ЗОС

19.1. Структура управления

Обеспечение управления достигается правильностью и своевременностью принимаемых управленческих решений в масштабах страны, в отраслях и на отдельно взятых производственных объектах, предприятиях и в организациях. Управление ведется по трем самостоятельным направлениям (рис. 19.1), каждое из которых имеет свою правовую (законодательную), нормативную и организационную основу, свои руководящие и контролирующие органы. Этими направлениями являются обеспечение безопасности (охраны) труда, защиты (охраны) окружающей среды и защиты в ЧС (прогнозирование, предупреждение и ликвидация последствий ЧС).

По всем трем направлениям соответствующее законодательство включает в себя федеральные законы и нормативные правовые акты. Для реализации требований законов необходимо принятие **подзаконных актов**, определяющих порядок их исполнения. Подзаконными актами могут быть постановления Правительства РФ и правительств субъектов РФ, а также постановления специально уполномоченных органов в области управления, в частности, об утверждении разного рода положений и правил. Последние могут приниматься и в отраслях экономики.

Для осуществления практической деятельности применяются **нормативы и правила** ведения соответствующих работ. Это нормативы качества среды обитания человека, нормативы допустимых нагрузок на природные среды, оборудование, здания и сооружения. Такого рода документация до реорганиза-



Рис. 19.1. Схема управления БЖД и ЗОС

ции в 2004–2006 гг. федеральных органов исполнительной власти разрабатывалась Минздравом (в н/в – Минздравсоцразвитие России) России, Госстандартом России (в н/в – Ростехрегулирование), Госстроем России (в н/в – Рострой), Госгортехнадзором России (в н/в – Ростехнадзор) и специально уполномоченными органами управления. Документация Минздрава России включала в себя гигиенические нормативы (ГН), санитарные нормы (СН), санитарные правила (СП), санитарные правила и нормы (СанПиН), Госстандарта России – ГОСТы, Госстроя России – строительные нормы и правила (СНиПы), Госгортехнадзора России и Госатомнадзора России – Правила безопасности (ПБ), Правила устройства и безопасной эксплуатации (ПУБЭ).

Все указанные выше нормативные правовые акты продолжают свое действие в настоящее время, однако теперь внесение в них изменений и разработку новых документов осуществляют следующие федеральные органы исполнительной власти: Министерство промышленности и торговли РФ, Министерство энергетики РФ (ПБ, ПУБЭ, ГОСТы, СНИПы), Министерство здравоохранения и социального развития РФ (межотраслевые правила охраны труда и т.д.).

Законы и подзаконные акты объединяются общим понятием «нормативные правовые» акты, структура которых представлена на рис. 19.2.

Введение Федеральным законом от 27 декабря 2002 г. № 184-ФЗ «О техническом регулировании» принципа добровольности выполнения стандартов не распространяется на те из них, которые напрямую направлены на обеспечение безопасности человека и окружающей среды.

На уровне отраслей к рассматриваемым нормативным правовым актам относятся отраслевые стандарты (ОСТы),

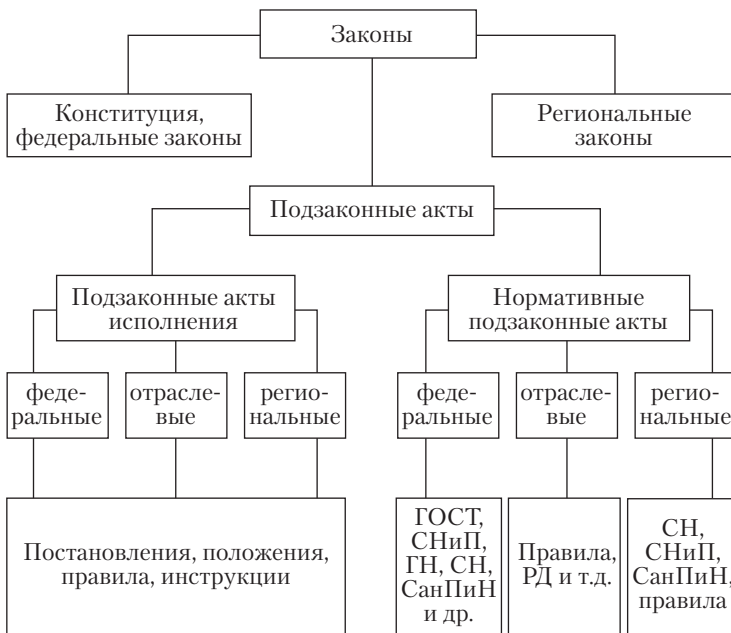


Рис. 19.2. Нормативные правовые акты

правила, руководящие документы (РД) и т.д. На основании перечисленных нормативных правовых актов на предприятиях и в организациях могут разрабатываться локальные нормативные документы (правила, стандарты предприятий).

19.2. Безопасность труда

Законодательство по безопасности (охране) труда включает в себя целый ряд законов, основными из которых являются **Федеральный закон «Об основах охраны труда в Российской Федерации»** и **Трудовой кодекс РФ**. Оба закона направлены на обеспечение сохранения жизни и здоровья работников в процессе трудовой деятельности, определяют права и обязанности работающих и работодателей в области охраны труда.

Согласно Федеральному закону «Об основах охраны труда в Российской Федерации» каждый гражданин имеет право:

- на рабочее место, защищенное от воздействия вредных или травмоопасных производственных факторов, которые могут вызвать производственную травму, профессиональное заболевание или снижение работоспособности;
- возмещение вреда, причиненного ему увечьем, профессиональным заболеванием, либо иным повреждением здоровья, связанными с исполнением им трудовых обязанностей;
- получение достоверной информации от работодателя, государственных и общественных органов о состоянии условий и охраны труда на рабочем месте работника, о существующем риске повреждения здоровья, а также о принятых мерах по его защите от воздействия вредных и травмоопасных производственных факторов;
- отказ, без каких-либо необоснованных последствий для него, от выполнения работ в случае возникновения непосредственной опасности для его жизни и здоровья до устранения этой опасности;
- обеспечение средствами коллективной и индивидуальной защиты в соответствии с требованиями законодательных актов об охране труда за счет средств работодателя.

Права работников на охрану труда детализированы в Трудовом кодексе РФ. Это касается режимов труда и отдыха, льгот женщин и лиц моложе 18 лет, льгот и компенсаций при вредных

и (или) опасных работах, организационных мероприятий по профилактике профессиональных заболеваний и травматизма.

В разделе «Общие положения» констатируется, что работник имеет право на условия труда, отвечающие требованиям безопасности и гигиены; отдых; обязательное социальное страхование; возмещение ущерба, причиненного работнику в связи с исполнением им трудовых обязанностей; судебную защиту своих трудовых прав и др.

При поступлении на работу следует помнить основные положения раздела «Трудовой договор», согласно которым в указанном документе должны быть представлены характеристики ожидающих вас условий труда, компенсации (в случае тяжелых, вредных и (или) опасных работ), режим труда и отдыха (если они отличаются от общих принятых в организации), виды и условия социального страхования, связанные с вашей трудовой деятельностью.

Согласно статьям раздела «Охрана труда» для всех поступающих на работу лиц, а также для работников, переводимых на другую работу, работодатель или уполномоченное им лицо обязаны проводить инструктаж по охране труда, организовывать обучение безопасным методам и приемам выполнения работ и оказания первой помощи пострадавшим. Если вы поступаете на работу с вредными и (или) опасными условиями труда, работодатель обязан обеспечить ваше обучение безопасным методам и приемам выполнения работ со стажировкой на рабочем месте и сдачей экзаменов, а также проведение вашего периодического обучения по охране труда с проверкой знаний в течение всего периода работы.

В этом же разделе зафиксированы обязанности работника и работодателя в области охраны труда. Каждый должен знать, что *работник обязан*:

- соблюдать требования охраны труда, установленные законами и иными нормативно-правовыми актами, а также правилами и инструкциями по охране труда;
- правильно применять средства индивидуальной и коллективной защиты;
- проходить обучение безопасным методам и приемам выполнения работ и оказанию первой помощи при несчастных случаях пострадавшим на производстве, инструктаж по охране труда с проверкой знаний требований охраны труда;
- немедленно извещать своего непосредственного или вышестоящего руководителя о любой ситуации, угрожаю-

щей жизни и здоровью людей, о каждом несчастном случае, происшедшем на производстве, или об ухудшении состояния своего здоровья, в том числе о проявлении признаков острого профессионального заболевания (отравления);

— проходить обязательные предварительные (при поступлении на работу) и периодические (в течение трудовой деятельности) медицинские осмотры (если это предусмотрено приказом Минздравсоцразвития России ввиду того, что ваша работа является тяжелой, опасной или вредной). Следует иметь в виду, что работники, занятые на тяжелых работах и на работах с вредными или травмоопасными условиями труда (в том числе и на подземных работах), а также на работах, связанных с движением транспорта, проходят обязательные предварительные при поступлении на работу и периодические медицинские осмотры для определения пригодности их к поручаемой работе и предупреждения профессиональных заболеваний.

В разделе «Трудовой распорядок. Дисциплина труда» отмечается, что само понятие «дисциплина труда» включает в себя выполнение работниками требований Трудового кодекса РФ (в том числе по охране труда), а их нарушение влечет за собой наложение на виновных дисциплинарной ответственности от замечания и выговора вплоть до увольнения с работы.

Если вам еще нет 18 лет, то следует обратить внимание на содержание главы «Особенности регулирования труда работников в возрасте до восемнадцати лет» раздела «Особенности регулирования труда отдельных категорий работников», где рассмотрены льготы и ограничения, связанные с вопросами охраны труда, которые предусмотрены для данной возрастной категории.

Так, например, запрещается применение труда лиц моложе 18 лет на тяжелых работах и на работах с вредными или травмоопасными условиями труда, на подземных работах, а также на работах, выполнение которых может причинить вред их нравственному развитию (в игорном бизнесе, ночных кабаре и клубах, в производстве, перевозке и торговле спиртными напитками, табачными изделиями, наркотическими и иными токсическими препаратами). Запрещается привлекать работников моложе 18 лет к ночным, сверхурочным работам и работам в выходные дни.

Работникам моложе 18 лет ежегодный оплачиваемый отпуск устанавливается продолжительностью не менее

31 календарного дня и может быть использован ими в любое удобное для них время года.

Лица моложе 21 года принимаются на работу лишь после предварительного обязательного медицинского осмотра (обследования) и кроме того подлежат ежегодному обязательному медицинскому осмотру (обследованию) за счет средств работодателя.

В условиях рыночных отношений значительную роль в обеспечении охраны труда играет принятый в 1998 г. **Федеральный закон «Об обязательном социальном страховании от несчастных случаев на производстве и профессиональных заболеваний»**, в соответствии с которым страховые тарифы могут корректироваться страховщиком. Величина страховых тарифов согласно федеральному законодательству обусловлена классом профессионального риска отраслей экономики и может разниться более чем в 40 раз. В соответствии с законодательством вы должны быть застрахованы независимо от формы собственности предприятия (организации), где вы работаете и, таким образом, имеете право на возмещение ущерба, причиненного вашему здоровью, при исполнении вами трудовых обязанностей.

Нормативные подзаконные акты по охране труда включают в себя документацию целого ряда ведомств (рис. 19.3). Наиболее информативно емким видом указанной нормативной документации является система стандартов безопасности труда (ССБТ).

ССБТ — одна из систем государственной системы стандартизации (ГСС). Шифр (номер) этой системы в ГСС — 12. В рамках этой системы производятся взаимная увязка и систематизация всей существующей нормативной и нормативно-технической документации по охране труда, в том числе многочисленных норм и правил по технике безопасности и производственной санитарии как общегосударственного, так и отраслевого значения. ССБТ представляет собой многоуровневую систему взаимосвязанных стандартов, направленную на обеспечение безопасности труда. ССБТ является нормативно-технической основой перехода от техники безопасности к малоопасной технике. Эта система позволила стандартизировать требования безопасности путем введения раздела «Требования безопасности» во все виды проектной документации (ГОСТы, ОСТы, ТУ) на серийно выпускаемую продукцию, а также в конструкторскую и технологи-



Рис. 19.3. Виды нормативных подзаконных актов, содержащие государственные требования по охране труда

ческую документацию на ее изготовление. ССБТ включает в себя несколько подсистем, которые представлены ниже:

| Шифр подсистемы | Наименование подсистемы |
|-----------------|--|
| 0 | Организационно-методические стандарты |
| 1 | Стандарты требований и норм по видам опасных и вредных производственных факторов |
| 2 | Стандарты требований безопасности к производственному оборудованию |

| Шифр подсистемы | Наименование подсистемы |
|-----------------|--|
| 3 | Стандарты требований безопасности к производственным процессам |
| 4 | Стандарты требований безопасности к средствам защиты |
| 5 | Стандарты требований безопасности к зданиям и сооружениям |

Государственное управление охраной труда осуществляется органами законодательной и исполнительной власти, а также Министерством здравоохранения и социального развития РФ. Подразделения по охране труда есть во всех органах исполнительной власти. Органы местного самоуправления согласно Федеральному закону от 6 октября 2003 г. № 131-ФЗ «Об общих принципах организации местного самоуправления в Российской Федерации» обеспечивают соблюдение санитарных правил, норм и гигиенических нормативов на территории своих районов, в том числе на производственных объектах.

Межведомственная комиссия по охране труда координирует работу по охране труда министерств и ведомств, определяет первоочередные задачи в этой области, разрабатывает соответствующие программы работ. В ее состав входят как представители министерств и ведомств, так и крупные специалисты по охране труда.

Важнейшей функцией системы управления является контроль. Применительно к охране труда он реализуется через государственный надзор и ведомственный контроль. Основным органом *государственного надзора и контроля* является Федеральная служба по труду и занятости. В ее подчинении находятся государственные инспекции труда субъектов РФ и межрегиональные инспекции. Эта система осуществляет надзор и контроль за соблюдением законодательства РФ о труде и охране труда, нормативных актов о возмещении вреда, причиненного здоровью работника, о социальном страховании и выполнении коллективных договоров на предприятиях, в учреждениях и организациях независимо от формы собственности.

Надзор и контроль за правильностью устройства и эксплуатации грузоподъемных кранов, сосудов под давлением, источ-

ников ионизирующих излучений, обеспечением безопасности строительных сооружений, электрических и теплоиспользующих установок и других систем повышенной опасности, а также за безопасностью ведения работ при разработке полезных ископаемых возложен на Федеральную службу по экологическому, технологическому и атомному надзору.

Государственный санитарно-эпидемиологический надзор за соблюдением предприятиями, учреждениями, организациями гигиенических и санитарных норм и правил осуществляется подразделениями Федеральной службы по надзору в сфере защиты прав потребителей и благополучия человека.

Надзорные функции выполняет также прокуратура. Все перечисленные надзорные органы построены по территориальному принципу.

Ведомственный контроль за охраной труда ведут службы охраны труда министерств, ведомств, ассоциаций, концернов. На предприятиях, в учреждениях и организациях этот контроль осуществляют также службы, а при их отсутствии — инженеры по охране труда, либо лица, на которых возложено выполнение этих обязанностей. Кроме того, этот вид контроля осуществляют руководители подразделений, участков.

Общественный контроль за соблюдением законодательства о труде и в области охраны труда осуществляют профсоюзы силами специальных комиссий профсоюзных комитетов организаций. Кроме того, выбираются уполномоченные (доверенные лица) по охране труда профсоюза или другого уполномоченного работниками органа.

19.3. Охрана окружающей среды

Правовую основу охраны окружающей среды в стране составляет ***Федеральный закон «О санитарно-эпидемиологическом благополучии населения»***, в соответствии с которым введено санитарное законодательство, включающее этот закон и нормативные акты, устанавливающие критерии безопасности для человека, факторов среды его обитания и требования к обеспечению благоприятных условий его жизнедеятельности. Требование охраны окружающей среды зафиксировано в ***Основах законодательства Российской Федерации «Об охране здоровья граждан»*** от 22 июля 1993 г. № 5487-1 и в ***Зако́не РФ «О защите прав потребителей»***.

Важнейшим законодательным актом, направленным на обеспечение экологической безопасности, является **Федеральный закон «Об охране окружающей среды»**. Этот закон устанавливает систему природоохранного законодательства, основные принципы и объекты охраны окружающей природной среды, порядок управления ею. В нем зафиксировано право граждан Российской Федерации на благоприятную среду обитания. Важнейший раздел данного закона «Экономическое регулирование в области охраны окружающей среды» устанавливает принцип платности использования природных ресурсов. Размер платы зависит от того, превышены или нет установленные лимиты природопользования, каковы были при этом масштабы загрязнения окружающей среды (в согласованных с соответствующими государственными органами пределах или нет). В ряде случаев предусмотрена плата за воспроизводство природных ресурсов (например, леса, рыбных запасов и т.д.).

Закон устанавливает принципы нормирования качества окружающей природной среды, порядок проведения государственной экологической экспертизы, экологические требования к размещению, проектированию, реконструкции, вводу в эксплуатацию и эксплуатации предприятий. Отдельные разделы закона посвящены чрезвычайным экологическим ситуациям; особо охраняемым территориям и объектам; принципам экологического контроля; экологическому воспитанию, образованию и научным исследованиям; разрешению споров в области охраны окружающей природной среды; ответственности за экологические правонарушения; порядку возмещения причиненного вреда.

Из других законодательных актов в области охраны окружающей среды следует отметить **Водный кодекс РФ** от 3 июня 2006 г. № 74-ФЗ, **Земельный кодекс РФ** от 25 октября 2001 г. № 136-ФЗ, федеральные законы от 4 мая 1999 г. № 96-ФЗ «**Об охране атмосферного воздуха**», от 23 ноября 1995 г. № 174-ФЗ «**Об экологической экспертизе**», от 21 ноября 1995 г. № 170-ФЗ «**Об использовании атомной энергии**», от 24 июня 1998 г. № 89-ФЗ «**Об отходах производства и потребления**».

Нормативные правовые акты по охране окружающей среды включают в себя санитарные нормы и правила Минздравсоцразвития России, обеспечивающие необходимое качество природных компонентов (воздуха, воды, почв); СНИПы Госстроя России, устанавливающие порядок учета экологических тре-

бований при проектировании, строительстве и приемке в эксплуатацию объектов народного хозяйства, административных и жилых зданий; документы Ростехнадзора, определяющие принципы охраны окружающей среды при разработке недр; общедокументальные нормативные документы (ОНД) Госкомэкологии, устанавливающие принципы контроля природных сред, расчеты ожидаемых концентраций в них загрязняющих веществ и т.д. (в настоящее время разработка указанных нормативных актов осуществляется Минприроды России).

Основным видом нормативных правовых актов по охране окружающей среды является **система стандартов «Охрана природы»**. Эта система имеет номер 17 в ГСС. Структура системы представлена ниже:

| Шифр комплекса | Вид комплекса |
|----------------|---|
| 0 | Комплекс организационно-методических стандартов |
| 1 | Гидросфера |
| 2 | Атмосфера |
| 3 | Биологические ресурсы |
| 4 | Почва |
| 5 | Земли |
| 6 | Флора |
| 7 | Фауна |
| 8 | Ландшафты |

С 1999 г. в Российской Федерации введены в качестве стандартов **международные стандарты ИСО серии 14 000 «Система управления качеством окружающей среды»**, в которых важнейшим принципом является выявление возможности внедрения безотходных и малоотходных техноло-

гий, а также технологий по обезвреживанию и утилизации отходов либо возможности их использования в технологических процессах (рециклинг). Это является важнейшим рычагом обеспечения экономической эффективности систем управления окружающей средой. Основной формой оценки эффективности систем управления качеством окружающей среды является экологический аудит.

Управление охраной окружающей среды в Российской Федерации осуществляется органами законодательной и исполнительной власти, местного самоуправления и специально уполномоченными органами, главным из которых является Минприроды России. Федеральное агентство по недропользованию рассматривает и согласовывает проектную документацию на разработку месторождений полезных ископаемых, выдает и регистрирует лицензии на пользование недрами, а Федеральное агентство водных ресурсов — на водопользование. Это же агентство разрабатывает и утверждает нормативы предельно допустимых воздействий на водные объекты, Федеральное агентство лесного хозяйства осуществляет охрану лесов. Федеральная таможенная служба предотвращает ввоз в Россию растений и животных, опасных для флоры и фауны страны.

Управление охраной окружающей среды в субъектах РФ, краях, областях и городах осуществляется органами представительной (законодательные собрания, городские думы и т.п.) и исполнительной власти (правительства, мэрии и т.п.). Важнейшим надзорным органом по охране окружающей среды и рациональному природопользованию является природоохранная прокуратура. В ряде субъектов РФ имеется экологическая милиция. Важную роль в обеспечении требований природоохранного законодательства играют суды.

Ведомственный экологический контроль осуществляют службы охраны природы министерств и ведомств, а на предприятиях службы производственного контроля, которые следят за выполнением санитарных правил и санитарно-противоэпидемических мероприятий.

Общественный экологический контроль проводится профсоюзными организациями. В коллективных договорах предусматриваются мероприятия, направленные на охрану окружающей среды. Кроме того, этот вид контроля осуществляют общественные организации и объединения.

19.4. Защита в чрезвычайных ситуациях

Правовую основу защиты в чрезвычайных ситуациях составляют отдельные разделы законов «**О промышленной безопасности опасных производственных объектов**», «**О пожарной безопасности**», «**Об охране окружающей среды**». основополагающим законом, регламентирующим организацию работ по профилактике ЧС, порядку действий в ЧС и ликвидации их последствий, является **Федеральный закон «О защите населения и территорий от чрезвычайных ситуаций природного и техногенного характера**».

Подзаконные акты исполнения по ЧС включают в себя целый ряд постановлений Правительства РФ, положений, правил, приказов Ростехнадзора, реорганизованного и МЧС России. Отметим **постановления Правительства РФ** от 1 июля 1995 г. № 675 «**О декларации безопасности промышленного объекта Российской Федерации**», от 10 марта 1995 г. № 263 «**Об организации и осуществлении производственного контроля за соблюдением требований промышленной безопасности на опасном производственном объекте**», от 24 января 1998 г. № 1371 «**О регистрации объектов в государственном реестре опасных производственных объектов и ведении государственного реестра**».

Подзаконные нормативные акты по ЧС представлены **системой стандартов «Безопасность в чрезвычайных ситуациях» (БЧС)**. Эта система имеет номер 22 в ГСС. Структура БЧС приведена ниже:

| Номер группы | Наименование группы |
|--------------|---|
| 0 | Основополагающие стандарты (основные положения) |
| 1 | Стандарты в области мониторинга и прогнозирования (мониторинг и прогнозирование) |
| 2 | Стандарты в области обеспечения безопасности объектов народного хозяйства (безопасность объектов народного хозяйства) |
| 3 | Стандарты в области обеспечения безопасности населения (безопасность населения) |

| | |
|--------|--|
| 4 | Стандарты в области обеспечения безопасности продовольствия, пищевого сырья и кормов (безопасность продовольствия) |
| 5 | Стандарты в области обеспечения безопасности сельскохозяйственных животных и растений |
| 6 | Стандарты в области обеспечения безопасности водисточников и систем водоснабжения (безопасность воды) |
| 7 | Стандарты на средства и способы управления, связи и оповещения (управление, связь, оповещение) |
| 8 | Стандарты в области ликвидации чрезвычайных ситуаций (ликвидация чрезвычайных ситуаций) |
| 9 | Стандарты в области технического оснащения аварийно-спасательных формирований, средств специальной защиты и экипировки спасателей (аварийно-спасательные средства) |
| 10, 11 | Резерв |

Государственное управление в ЧС осуществляется на базе, как уже отмечалось, утвержденной Правительством РФ Единой государственной системы предупреждения и ликвидации ЧС (РСЧС), объединяющей органы управления субъектов Федерации, федеральные органы исполнительной власти, органов местного самоуправления и органы управления ЧС организаций. Она обеспечивает систему мер предупреждения ЧС, определяет организационный порядок реагирования на их возникновение и порядок действий в ЧС. РСЧС включает в себя соответствующие организации, силы и средства и координирует их действия в целях предупреждения ЧС, защиты населения, материальных и культурных ценностей, окружающей среды при авариях, катастрофах и стихийных бедствиях, а также при применении возможным противником современных средств поражения.

РСЧС включает в себя территориальные и функциональные подсистемы, имеет пять уровней: объектовый, местный, территориальный, региональный и федеральный. Главный орган федерального уровня — Министерство РФ по делам гражданской обороны, чрезвычайных ситуаций и ликвидации последствий стихийных бедствий. На региональном

уровне главный орган управления — региональные центры этого Министерства.

Территориальные подсистемы РСЧС субъектов РФ состоят из звеньев, соответствующих принятому в России административно-территориальному делению. Каждая территориальная подсистема (звено) предназначена для предупреждения и ликвидации чрезвычайных ситуаций на подведомственной территории и включает в себя координирующий орган — комиссию по чрезвычайным ситуациям (КЧС) (республиканскую, краевую, областную, районную, городскую, объектовую) и орган повседневного руководства (центр управления и дежурно-диспетчерскую службу), силы и средства функциональных подсистем на данной территории, в том числе финансовые, продовольственные, медицинские, материально-технические ресурсы, системы связи, оповещения, информационного обеспечения, а также специальные учебные заведения.

Управления по делам гражданской обороны и чрезвычайным ситуациям (ГОЧС) создаются на территориальном и местном уровнях.

Функциональные подсистемы создаются федеральными органами исполнительной власти для организации работы в порученных им отраслях экономики.

Надзор за выполнением требований к опасным производственным объектам на предприятиях осуществляет Федеральная служба по экологическому, технологическому и атомному надзору. Надзорные функции выполняет также прокуратура.

19.5. Международное сотрудничество

При решении проблем по БЖД и ЗОС важное место занимает участие России в работе международных организаций, комиссий и сообществ.

Россия участвует в международном сотрудничестве, проводимом по линии ООН, ЮНЕСКО и других организаций. С 1973 г. действует специализированное учреждение «Программа ООН по окружающей среде» (ЮНЭП).

Ученые и специалисты России принимают участие в осуществлении специальной международной программы «Человек и биосфера», Международном совете охраны птиц (СПО), Международной федерации молодежи по исследованию и охране окружающей среды Научного комитета по проблемам

окружающей среды, Международного совета научных союзов (СКОПЕ). Примером плодотворного межгосударственного сотрудничества в области охраны природы служит деятельность Международного союза охраны природы (МСОП). Большое значение в решении проблемы охраны природы имело подписание в 1975 г. 33 европейскими государствами, США и Канады Заключительного акта Совещания по безопасности и сотрудничеству в Европе. По инициативе бывшего СССР разработана и действует Конвенция о запрещении военного и любого иного враждебного использования средств воздействия на природную среду, к которой присоединились многие государства мира. Конвенция была ратифицирована нашей страной по Указу Верховного Совета СССР от 16 мая 1978 г.

По инициативе бывшего СССР была принята также резолюция «Об исторической ответственности государств за сохранение природы Земли для нынешнего и будущих поколений» (XXXV Сессия Генеральной Ассамблеи ООН, 1981 г.), в 1982 г. при активном участии Советского Союза Генеральной Ассамблеей ООН была принята «Всемирная хартия природы», которая возлагает на все государства ответственность за сохранение планеты и ее богатств.

В области охраны окружающей среды двустороннее сотрудничество осуществляется между нашей страной и США и включает целую серию научно-исследовательских программ и проектов. Оно ведется по следующим направлениям: предотвращение загрязнения воздуха, охрана вод и морской среды от загрязнения; предотвращение загрязнения окружающей среды, связанного с сельскохозяйственным производством; организация заповедников, изучение биологических и генетических последствий загрязнения окружающей среды и др. Сотрудничество с США ведется путем обмена учеными и специалистами, научно-технической информацией, результатами исследований, проведения двусторонних конференций, симпозиумов и совещаний, совместной разработки проектов, программ и др. Аналогичная работа ведется Германией, Англией, Францией, Финляндией, Канадой, Швецией и некоторыми другими странами.

Международное сотрудничество по охране труда осуществляется в рамках Международной организации труда (МОТ), Всемирной организации здравоохранения (ВОЗ), Федерации специалистов по охране труда и промышленной гигиене (ИФАС),

а также Международной организации по безопасности и охране труда (МАРБОТ). МОТ, в частности, разрабатывает рекомендации по нормализации условий труда, ВОЗ — нормативов качества производственной среды, ИФАС координирует разработки по всему комплексу вопросов, связанных с безопасностью труда, МАРБОТ — по вопросам прогнозирования риска и создания средств защиты.

В последние годы успешно развивается сотрудничество и взаимодействие сил гражданской обороны (ГО) стран — членов НАТО и особенно стран — членов Европейского экономического сообщества (ЕЭС). В НАТО для координации этой деятельности создан специальный Главный комитет. Комиссией ЕЭС принята совместная программа стран-участниц по взаимодействию в области гражданской защиты.

В соответствии с достигнутым рядом европейских стран «Открытым частичным соглашением по предотвращению стихийных и технологических бедствий, защите от них и оказанию помощи пострадавшим» в Греции создан Европейский центр предотвращения бедствий и прогнозирования землетрясений (ЕЦПП).

Международной организацией ГО (МОГО) постоянно повсеместно проводится всесторонняя и целенаправленная подготовка руководящего состава организаций, сил ГО и населения к ведению спасательных работ.

В настоящее время университеты России активно работают по учебно-методическим и научно-техническим программам Европейского союза. Проекты по указанным программам выделяются на конкурсной основе. При этом в каждом проекте должны участвовать не менее двух университетов из стран Европейского союза и двух университетов из стран СНГ. Основными программами, в которых участвует Россия, являются:

TACIS — программа подготовки персонала предприятий по новым направлениям техники и науки, разработка и внедрение новых учебных планов и программ;

TEMPUS — организация второго образования по наиболее актуальным специальностям, создание международных учебных и научных центров в университетах России;

INTAS — проведение фундаментальных научных исследований;

INCO-COPERNICUS — проведение прикладных научных исследований и разработок.

В каждой программе имеется перечень приоритетных направлений научных исследований, и практически в каждый перечень входят проблемы безопасности жизнедеятельности. Они являются актуальным направлением проектов, организуемых Международным научно-техническим центром.

Вопросы и задания для самоконтроля

1. Какие министерства являются головными в государственном управлении по БЖД и ЗОС?
2. Назовите основные нормативы, действующие в системе безопасности (охраны) труда.
3. Что составляет правовую основу ЗОС?
4. Что представляет собой РСЧС и какие функции она выполняет?

Заключение

Бакалавр любого направления подготовки обязан знать мир опасностей, который реально существует и является постоянным спутником нашей жизни. Он должен понимать, что современный мир опасностей во многом рукотворен и, к сожалению, негативно влияет на здоровье людей, природу и состояние техносферы. Уровни материального, социального и морального ущербов, обусловленных воздействием опасностей, огромны. Они непрерывно нарастают во многом из-за техногенных и антропогенных опасностей, обусловленных развитием техники, ростом численности населения Земли и его урбанизацией.

Для ограничения и снижения негативного влияния опасностей на нашу жизнь и природу человек обязан владеть основами культуры безопасности жизнедеятельности и бережного отношения к природе. Каждый бакалавр должен обладать основными приемами и способами реализации БЖД и ЗОС, знать требования безопасности к современной технике и технологиям. Реализация этих требований с целью минимизации или полного устранения ущерба от опасностей — важнейшая целевая функция каждого бакалавра.

Для достижения этой цели бакалавр **обязан:**

- в совершенстве знать и практически использовать современные методы идентификации опасностей, т.е. уметь распознавать опасности и оценивать их интенсивности (уровень), момент и длительность их воздействия на человека, природу и техносферу;
- стремиться при создании и эксплуатации техники и технологий к минимизации их негативного влияния на человека, природу и техносферу;
- знать и умело применять современные приемы коллективной и индивидуальной защиты от опасностей;
- знать и постоянно использовать средства мониторинга опасностей, действующих в зоне интересов своей производственной деятельности и отдыха;

— владеть и всемерно способствовать распространению рекомендаций по реализации методов и приемов БЖД и ЗОС.

При реализации своих обязанностей в области безопасности бакалавр должен понимать, что его конкретные решения должны быть направлены на снижение негативного влияния внешних причин на травматизм и смертность работающих и населения и, в конечном итоге, на решение демографических проблем России.

Многое упущено человечеством в вопросах обеспечения собственной безопасности при обитании в техносфере. Практически в начале пути находятся научные разработки и решения в области БЖД, направленные на превентивную комплексную идентификацию источников опасностей и оценку полей опасностей, действующих в проектируемом техносферном регионе; на разработку малоопасного техногенного пространства; создание систем непрерывного мониторинга опасностей в техносфере; разработку эффективных мер по предупреждению ЧС; создание малоотходных производств и производственных циклов; снижение роли антропогенного фактора в возникновении опасных проявлений до допустимого минимума за счет повышения профессиональных знаний человека в области БЖД.

Важнейшим направлением в улучшении защитной деятельности человека будущего является разработка теории БЖД. В последние годы сделаны лишь первые шаги в ее развитии. Для успешного решения вопросов обеспечения БЖД человека в техносфере в ближайшем будущем необходимо развитие следующих научных исследований:

- разработка методов превентивной идентификации опасностей техносферы, в том числе и в условиях возникновения ЧС;
- оценка совокупного воздействия опасностей техносферы и зон их влияния на человека с учетом аддитивности и синергизма;
- разработка теоретических основ создания техносферы, отвечающей требованиям БЖД;
- развитие и совершенствование экспертных методов оценки безопасности и экологичности источников опасности и формулирование на их основе требований к источникам по устранению или снижению опасностей;
- разработка научных основ минимизации негативного влияния объектов экономики и бытовой среды на жизненное

пространство техносферы и природу за счет сокращения отходов и рационального потребления природных ресурсов;

- создание методов прогнозирования и предупреждения техногенных аварий и стихийных явлений;
- разработка научных основ защиты людей в техносфере реализацией защитных мер в жизненном пространстве при невозможности достижения безопасности совершенствованием источников;
- организация и совершенствование мониторинга опасностей;
- научно-методическое совершенствование обучения основам БЖД и ЗОС.

Рассмотрение на перспективу состояния системы «человек — среда обитания» во многом приводит к представлению о том, что человек постепенно теряет свое взаимодействие с природой и все более интенсивно контактирует с созданной им техносферой. Вступая в единство с техносферой, человек неизбежно адаптируется в этой среде. Уходя от естественных опасных напряжений, человек подвергает себя более высоким техногенным опасностям, все более высокой становится и цена антропогенных ошибок. В этой ситуации значимость проблем достижения безопасности людей в жизненном пространстве существенно возрастает.

Достигая в жизненном пространстве условий, гарантирующих безопасность техносферы, человек вступает на путь, начертанный французскими учеными Э. Леруа и П. Тейаром де Шарденом и развитый в дальнейшем великим русским мыслителем В. И. Вернадским, предсказавшими создание на Земле новой благоприятной среды обитания — ноосферы. Техносферные пространства, обладающие безопасностью, — во многом фрагментальные зоны ноосферы будущего.

Завершая изучение дисциплины БЖД, нельзя не отметить ее огромную социальную значимость и возможное позитивное влияние на решение демографических проблем в России.

Если предположить, что кризиса смертности последних лет не было и после 1965 г. возрастные коэффициенты смертности в России не росли, а снижались бы такими же темпами, как в среднем в странах ЕС, США и Японии в период 1961—1996 гг., а остальные составляющие демографической динамики (рождаемость и миграция) оставались бы такими, какими они были в действительности, то общее число умерших за 1965—2003 гг. было бы меньше фактического почти

на 17 млн. Половозрастная структура этих непредотвращенных потерь представлена в таблице.

**Оценка избыточного числа умерших
в России за 1965–2003 гг. вследствие
кризиса смертности, тыс. человек**

| Возраст умерших | Мужчины | Женщины |
|----------------------|---------|---------|
| Дорабочий (0–15) | –501 | –303 |
| Рабочий (16–54/59) | –9275 | –2385 |
| Послерабочий (55/60) | –1214 | –3104 |
| Всего | –10 990 | –5792 |

Таким образом, почти у 12 млн преждевременно умерших возраст приходится на рабочие годы, из них свыше 9 млн человек — мужчины.

Глоссарий

Авария — происшествие в технической системе, не сопровождающееся гибелью людей, при котором восстановление технических средств невозможно или экономически нецелесообразно.

Адаптация — процесс приспособления организма человека к условиям окружающей среды. В производственных условиях — привыкание человека к конкретным условиям труда.

Безопасность жизнедеятельности — раздел ноксологии, изучающий опасности техносферы, а также условия и средства реализации комфортного и допустимого взаимодействия человека с техносферой. БЖД — наука о комфортном и травмобезопасном взаимодействии человека с техносферой.

Безопасность объекта защиты — состояние объекта защиты, при котором внешнее воздействие на него потоков вещества, энергии и информации из окружающей среды не превышает максимально допустимых для объекта значений.

Безопасность труда — состояние условий труда, при котором исключено воздействие на работающих травмоопасных и вредных производственных факторов.

Биосфера — область распространения жизни на Земле, включающая нижний слой атмосферы и верхний слой литосферы, не испытывавших техногенного воздействия.

Вредный фактор — негативное воздействие на человека, которое приводит к ухудшению его самочувствия или заболеванию.

Выбросы — поступление в атмосферный воздух загрязняющих веществ или теплоты с отходящими газами.

Гигиена труда — раздел гигиены, изучающей трудовую деятельность человека и производственную среду с точки зрения их возможного негативного влияния на организм, а также разрабатывающей меры и гигиенические нормативы, способствующие оздоровлению условий труда и предупреждению профессиональных заболеваний.

Гомеостаз — относительное динамическое постоянство состава и свойств внутренней среды и устойчивость основных физиологических функций организма.

Гомосфера — пространство, зона, где находится человек в процессе жизнедеятельности.

Доза — количество токсичного вещества энергии излучения, поглощенного средой. Для случая веществ используют термин токсодоза.

Допустимый (приемлемый) риск — максимальное значение риска (индивидуального, техногенного и др.), нормативно приемлемое современным сообществом или государством.

Жизнедеятельность — процесс непрерывного взаимодействия человека со средой обитания в целях удовлетворения своих потребностей.

Защита окружающей (природной) среды — научная и практическая деятельность человека и общества, направленная на реализацию допустимого влияния техносферы на природу.

Защитное устройство — техническое устройство, способное отражать и поглощать потоки энергии от источника опасности к объекту защиты.

Идентификация опасностей — процесс распознавания и параметрического описания опасностей в поле их действия.

Индивидуальный риск — вероятность реализации негативного воздействия на человека в зоне его пребывания.

Источник опасности — компонент биосферы и техносферы, космическое пространство, социальные и живые системы, излучающие опасность.

Катастрофа — происшествие в технической системе, сопровождающееся гибелью людей или их пропажей без вести.

Компонент — составляющая системы, которая обособляется по выполненным функциям.

Критерий допустимого воздействия потоков — показатель качества среды обитания по потокам вещества, энергии и информации в зоне пребывания человека.

Критерий травмоопасности — показатель качества среды обитания по параметрам влияния травмоопасных факторов в зоне пребывания человека.

Культура безопасности человека — уровень потребности личности в получении и применении знаний для обеспечения безопасности, в постоянном совершенствовании умений и навыков при реализации человеко- и природозащитной деятельности.

Ноксология — наука об опасностях материального мира.

Ноксосфера — пространство, в котором постоянно существуют или спонтанно (периодически) возникают опасности.

Ноосфера — состояние биосферы, при котором разумная деятельность человека становится решающим фактором ее развития.

Объект защиты — это человек, а также биоресурсы, необходимые ему для существования.

Опасная зона — пространство, в котором постоянно существуют или периодически возникают опасности. Термин «опасная зона» — аналог термина «ноксосфера».

Опасность — свойство человека и окружающей среды, способное причинять ущерб живой и неживой материи.

Отбросы — неиспользуемые твердые остатки веществ, для которых не существует условий утилизации.

Отходы — остатки продуктов или дополнительный продукт, образующиеся в процессе или по завершении определенной деятельности и не используемые в связи с этой деятельностью.

Оценка воздействия на окружающую среду — процедура, направленная на выявление и прогнозирование воздействия хозяйственной деятельности общества на среду обитания, здоровье и благополучие людей.

Показатель негативности — абсолютная или относительная численность людей, пострадавших от воздействия опасностей среды обитания: численность пострадавших, показатели тяжести и частоты травматизма, смертность населения в трудоспособном возрасте, смертность людей от воздействия внешних негативных факторов среды обитания и т.п.

Потенциальная опасность — это угроза общего характера, не связанная с координатами пространства и временем воздействия. Указание на наличие потенциальной опасности свидетельствует лишь о принципиальной возможности возникновения потоков, способных причинить ущерб.

Предельно допустимая концентрация — максимальное значение вредного фактора, которое, воздействуя на человека, не вызывает у него или у его потомства патологических изменений даже скрытых и временно компенсируемых, в том числе заболеваний, изменений реактивности, адаптационно компенсаторных возможностей, иммунологических реакций, нарушений физиологических циклов, а также психологических нарушений. По аналогии применение термина «предельно допустимый уровень» (ПДУ) потока (или доза) энергии.

Происшествие — событие, состоящее из негативного воздействия с причинением ущерба людским, природным или материальным ресурсам.

Промышленная экология — научная и практическая деятельность общества, направленная на минимизацию негативного влияния производства продукции на природу в условиях рационального использования материальных и энергетических ресурсов.

Процесс — изменение свойств компонент системы или их взаимодействие во времени.

Радиоактивное загрязнение — присутствие радиоактивных веществ на поверхности, внутри материала, в воздухе, в теле человека или в другом месте, в количестве, превышающем уровни, установленные нормами радиационной безопасности.

Резорбция — поглощение, всасывание.

Риск — вероятность реализации негативного воздействия за определенный период времени.

Сбросы — поступление в гидросферу загрязняющих веществ или теплоты со сточными водами.

Седиментация — оседание мелких частиц в жидкости или газе под действием гравитационных сил.

Селитебная зона — жилые территории городов и поселков.

Система — это обособленное единое целое реальности, связанное с внешней средой и способное разделяться на компоненты.

Событие — это завершение взаимодействия систем или перехода их компонент из одного состояния в другое.

Социальный риск — вероятность реализации негативного воздействия на группу или сообщество людей.

Среда обитания — окружающая человека среда, обусловленная совокупностью факторов (физических, химических, биологических, информационных, социальных), способных оказывать прямое или косвенное, немедленное или отдаленное воздействие на жизнедеятельность человека, его здоровье и потомство.

Средняя продолжительность жизни — интегральный показатель уровня жизни и условий жизни людей в регионе, стране, континенте и т.п.

Стихийное бедствие — происшествие, связанное со стихийными явлениями на Земле и приведшее к гибели или потере здоровья людей, к разрушению биосферы или техносферы.

Техногенный риск — вероятность реализации негативного процесса в технической системе — вероятность возникновения аварий.

Техносферная безопасность — сфера научной и практической деятельности, направленная на создание и поддержание техносферного пространства в качественном состоянии, исключаящее его негативное влияние на человека и природу.

Таксономия опасностей — классификация опасностей по различным признакам.

Техносфера — среда обитания, возникшая с помощью прямого или косвенного воздействия людей и технических

средств на природную среду с целью наилучшего соответствия среды социально-экономическим потребностям человека.

Толерантность — способность организма переносить неблагоприятное воздействие того или иного фактора среды обитания.

Травмирующий (травмоопасный) фактор — негативное воздействие на человека, которое приводит к травме или летальному исходу. Часто используемое деление опасностей на вредные и опасные факторы вряд ли рационально. Опасности нужно разделять на вредные и травмирующие (травмоопасные) воздействия.

Урбанизация — переселение людей на постоянное проживание из сельской местности в города главным образом с целью их широкого привлечения к промышленному производству и с иными целями.

Устойчивое развитие — стратегия развития общества и его экономики, при которой достигалось бы гармоничное взаимодействие природы и техносферы.

Чрезвычайная ситуация — состояние объекта, территории или акватории, как правило, после ЧП, при котором возникает угроза жизни и здоровью группы людей, наносится материальный ущерб, деградирует природная среда.

Чрезвычайное происшествие — событие, происходящее обычно кратковременно и обладающее высоким разрушительным уровнем негативного воздействия на людей, природные и материальные ресурсы. К ЧП относят крупные аварии, катастрофы, стихийные бедствия.

Эвтрофирование — бурное развитие водорослей в водоемах при внесении в них загрязненных суточных вод.

Экобиозащитная техника — совокупность технических устройств, используемых для защиты человека и природы от опасностей.

Экологический риск — вероятность реализации негативного воздействия на компоненты среды обитания.

Энергетические загрязнения техносреды обитания — поступление в среду обитания вибрационных и акустических воздействий, электромагнитных полей и излучений, радионуклидов и ионизирующих излучений.

Литература

Основная

1. Белов, С. В. Безопасность жизнедеятельности : учебник для вузов / С. В. Белов [и др.] ; под общ. ред. С. В. Белова. — 8-е изд., стер. — М. : Высшая школа, 2009.
2. Приложения к журналу «Безопасность жизнедеятельности» (школа БЖД). — 2003. — № 7, 9, 11, 12; 2004. — № 3, 4, 5, 6, 7, 9, 10; 2005. — № 3, 4, 6; 2006. — № 3, 5, 9.

Дополнительная

3. Безопасность жизнедеятельности : учебник для вузов / С. В. Белов [и др.] ; под общей ред. С. В. Белова. — 5-е изд., испр. и доп. — М. : Высшая школа, 2006.
4. Борисов, А. Ф. Чрезвычайные ситуации (источники, прогноз, защита) : учеб. пособие / А. Ф. Борисов, М. П. Пьязин. — Нижний Новгород : Вента-2, 2004. — 180 с.
5. Глебова, Е. В. Производственная санитария и гигиена труда : учеб. пособие / Е. В. Глебова. — М. : ИКФ «Каталог», 2003.
6. Девисилов, В. А. Охрана труда : учебник / В. А. Девисилов. — 3-е изд. — М. : Форум; Инфра-М, 2007.
7. Кирюшкин, А. А. Введение в безопасность жизнедеятельности / А. А. Кирюшкин. — СПб. : Изд-во С.-Пб. гос. ун-та, 2001.
8. Надежность технических систем и техногенный риск / В. А. Акимов [и др.] ; под ред. М. И. Фалеева. — М. : ЗАО ФИД «Деловой экспресс», 2002.
9. Реймерс, Н. Ф. Надежды на выживание человечества. Концептуальная экология / Н. Ф. Реймерс. — М. : Россия молодая, 1994.
10. Фролов, А. В. Безопасность жизнедеятельности. Охрана труда : учеб. пособие / А. В. Фролов, Т. Н. Бакаева; под ред. А. В. Фролова. — Ростов н/Д : Феникс, 2005.

Покупайте наши книги:

В офисе издательства «ЮРАЙТ»:

111123, г. Москва, ул. Плеханова, д. 4,
тел.: (495) 744-00-12, e-mail: sales@urait.ru, www.urait.ru

В логистическом центре «ЮРАЙТ»:

140053, Московская область, г. Котельники, мкр. Ковровый, д. 37,
тел.: (495) 744-00-12, e-mail: sales@urait.ru, www.urait.ru

В интернет-магазине «ЮРАЙТ»: www.urait-book.ru,
e-mail: order@urait-book.ru, тел.: (495) 742-72-12

Для закупок у Единого поставщика в соответствии
с Федеральным законом от 21.07.2005 № 94-ФЗ обращаться
по тел.: (495) 744-00-12, e-mail: sales@urait.ru, vuz@urait.ru

Учебное издание

Белов Сергей Викторович

БЕЗОПАСНОСТЬ ЖИЗНЕДЕЯТЕЛЬНОСТИ И ЗАЩИТА ОКРУЖАЮЩЕЙ СРЕДЫ (ТЕХНОСФЕРНАЯ БЕЗОПАСНОСТЬ)

Учебник для бакалавров

Формат 84×108¹/₃₂.

Гарнитура «Petersburg». Печать офсетная.

Усл. печ. л. 35,81. Доп. тираж 3000 экз. Заказ №

ООО «ИД Юрайт»

111123, г. Москва, ул. Плеханова, д. 4.

Тел.: (495) 744-00-12. E-mail: izdat@urait.ru, www.urait.ru