	Федеральное государственное бюджетное образовательное учреждение высшего образования «Башкирский государственный аграрный университет»	Методические указания
		Идентификация и основы профилактики особо опасных и массовых заболеваний животных

Кафедра инфекционных
болезней, зоогигиены
и ветсанэкспертизы

Идентификация и основы профилактики особо опасных и массовых
заболеваний животных

**МЕТОДИЧЕСКИЕ УКАЗАНИЯ
к практическим занятиям**

Направление подготовки

36.04.02 Зоотехния

Профиль (направленность) подготовки

Частная зоотехния, технология производства продуктов животноводства

УФА 2024

УДК637.12.04/.07:378.147

ББК 36.95+74.58

Н 32

Рекомендовано к изданию кафедрой инфекционных болезней, зоогигиены и ветсанэкспертизы, протокол №8 от « 21 » марта 2024 г.

Составитель: доцент, канд. биол. наук О.Н. Николаева

Рецензент: доцент кафедры морфологии, патологии, фармации и незаразных болезней Казанина М.А.

Ответственный за выпуск: зав. кафедрой инфекционных болезней, зоогигиены и ветсанэкспертизы, канд. биол. наук, доцент Николаева О.Н.

г. Уфа, БГАУ, кафедра инфекционных болезней, зоогигиены и ветсанэкспертизы

Оглавление

Меры личной профилактики при зооантропонозах. Серологические реакции и организация массовых серологических исследований	3
Биологические препараты, их классификация по назначению, применение, учет и оценка перед применением	17
Организация и проведение карантинных и ограничительных мероприятий в неблагополучном хозяйстве	30
Устройство и функционирование ветеринарно-санитарных объектов в животноводческих хозяйствах	36
Организация и проведение дезинфекции животноводческих объектов. Средства дезинфекции, классификация дезинфицирующих средств и их практическое значение	44
Средства и способы дезинсекции. Средства и способы дератизации	56
Организация первичного учета	60
Диагностика сибирской язвы, мероприятия по ликвидации болезни в эпизоотическом очаге и неблагополучном пункте. Диагностика, лечение, профилактика и ликвидация лептоспироза	67
Диагностика, профилактика и ликвидация бешенства. Диагностика, профилактика и ликвидация болезни Ауески в свиноводческих и звероводческих хозяйствах	93
Диагностика, организация мероприятий по профилактике и ликвидации ящура. Диагностика и организация мероприятий по профилактике и ликвидации оспы животных	116

Меры личной профилактики при зооантропонозах. Серологические реакции и организация массовых серологических исследований

Цель работы

1. Пройти первичный инструктаж о мерах личной профилактики при работе с больными животными и заразным материалом, правилах техники безопасности на кафедре эпизоотологии вовремя занятий; ознакомиться с учебными пособиями по курсу эпизоотологии и дополнительной литературой.

2. Приобрести практические навыки по организации массового взятия проб крови у разных видов животных при плановых исследованиях; освоить методику подготовки проб крови для направления в лабораторию; ознакомиться с методикой консервирования сыворотки крови; научиться оформлять документы (сопроводительную ведомость) для отправки проб крови.

Материалы и оборудование

Спецодежда и обувь (халаты, бахилы, нарукавники, костюмы, перчатки), средства индивидуальной защиты (очки, респираторы).

1 Общие сведения

Наибольшую опасность для животноводства представляют инфекционные болезни, которые наносят огромный экономический ущерб. Следует особо выделить значение эпизоотологии в охране здоровья людей от заразных болезней, общих животным и человеку – зооантропонозы. Это вирусные, бактериальные, кровепаразитарные, глистные и др. По данным ВОЗ таких болезней более 150. В России зарегистрировано около 30 зооантропонозов, в основном это заболевания бактериальной этиологии.

Источником возбудителя инфекции в большинстве случаев служат животные, а заразиться могут как животные, так и люди. Ветеринарным специалистам их надо хорошо знать, с тем, чтобы своевременно защитить себя и население от заражения через животных или животноводческие продукты и сырье.

1.1 Правила личной профилактики

При работе с заразно-больными животными и инфекционным материалом внимание ветеринарного специалиста должно быть сосредоточено на двух основных моментах: не допустить распространение инфекции и предупредить заражение людей.

Заражение человека зооантропонозными заболеваниями может произойти:

1. При клиническом осмотре животных и оказании им лечебной помощи;
2. При вскрытии трупов и взятии патологического материала для лабораторного исследования;
3. При проведении прививок и диагностических исследований;
4. При работе с заразным материалом;
5. При контакте с необезвреженным сырьем животного происхождения;
6. При употреблении в пищу инфицированных продуктов.

Чтобы избежать заражения инфекционными болезнями, ветеринарные специалисты используют при работе средства личной профилактики: халаты, колпаки, косынки, нарукавники, фартуки, резиновые перчатки, маски, защитные очки, противогазы, резиновые сапоги и др. По окончании работы сотрудники снимают спецодежду и обувь, подвергают их санитарной обработке и хранят в специальных индивидуальных шкафах. Выход из производственного помещения в спецодежде и обуви (на обед или после окончания работы) категорически запрещен.

Зооантропонозами чаще всего заболевают люди, постоянно контактирующие с

животными или участвующие в переработке сырья животного происхождения. Ветеринарный специалист заражается, как правило, в тех случаях, когда пренебрегает правилами работы с инфекционно-больными животными или патологическим материалом.

Обслуживающий персонал может сам служить разносчиком возбудителей инфекций, поэтому при обследовании животных, взятии крови, при- вивках и др. необходимо использовать только стерильные инструменты, обязательно дезинфицировать руки после процедур с каждым животным и, приступая к обработкам здоровых животных, менять спецодежду и обувь.

Кроме того, при контакте с больными или подозреваемыми в зараже- нии животными категорически воспрещается курить и принимать пищу.

Каждый ветеринарный специалист обязан всегда помнить и строго выполнять правила личной профилактики и требовать того же от всего подчиненного ему персонала.

При попадании заразного материала в организм человека принимают меры по предупреждению заражения.

- При ранениях инфицированным инструментом или при укусе больным животным не следует торопиться с остановкой кровотечения. Рану через некоторое время нужно прижечь настойкой йода и наложить спиртовую повязку (40-60⁰ спирт).

- При попадании инфекционного материала в рот его немедленно выпле- вывают в чашку с дезинфицирующим раствором, а рот прополаскивают слабым раствором йода (3-5 капель настойки на стакан воды) или рас- твором марганцовокислого калия (1:1000) в течении нескольких минут.

- При попадании инфекционного материала на слизистую глаза его тереть нельзя! Глаз следует промыть слабым дезраствором и проточной водой.

Для того чтобы предохранить себя и других людей от заражения необходимо соблюдать указанные ниже меры предосторожности:

1. Люди, допускаемые к работе с инфекционным материалом и заразно- больными животными, должны быть тщательно проинструктированы;

2. Все работы выполняются только в защитной одежде;

3. При работе с инфекционным материалом нельзя курить, разговаривать, касаться лица руками, отвлекаться от работы и т.д.;

4. Людей с повреждениями кожи рук к работе с заразным материалом, как правило, не допускают. В случае необходимости руки обрабатывают настойкой йода, раны заливают коллодием;

5. После работы руки дезинфицируют и моют;

6. Использованные инструменты и материалы обеззараживают доступным способом;

7. Необходимо оборудовать рабочее место для обеспечения высокой эф- фективности труда;

8. Место, куда попал заразный патматериал, где проводилась работа с за- заразным материалом или больными животными должно быть очищено и продезинфицировано.

При покусе, нанесенном бешеным или подозреваемым в заболева- нии бешенством животным, после немедленной обработки раны необходи- мо обратиться в медпункт.

Если после травмы у пострадавшего через некоторое время возникает лихорадка или сильное воспаление очага поражения, необходимо немед- ленно обратиться за медицинской помощью.

Следует помнить, что ветеринарный врач несет ответственность за

охрану здоровья всех лиц, которые обслуживают инфекционно-больных животных, и совместно с медицинской службой следит за выполнением правил работ.

Наиболее опасные зооантропонозы и пути внедрения возбудителя

Болезнь	Восприимчивые животные	Пути выделения возбудителя	Пути внедрения возбудителя в организм человека
Сибирская язва	Все с.-х. животные	С секретами и экскретами, через кровососущих насекомых, с продуктами животноводства	Алиментарный, трансмиссивный, контактный, через продукты питания, шерсть, кожу, при лабораторных исследованиях
Сальмонеллез	Все с.-х. животные	С экскретами, продуктами животноводства	Контактно-бытовой, алиментарный
Туберкулез животных	Чаще крупный рогатый скот	С экскретами и секретами (молоком, калом, мокротой), с продуктами убоя	Контактно-бытовой, алиментарный, аэрогенный
Бруцеллез	Мелкий и крупный рогатый скот, свиньи	С экскретами и секретами (особенно при абортах)	Контактный, алиментарный, при лабораторных исследованиях
Туляремия	Грызуны, иногда овцы, реже другие животные	С экскретами и секретами, с продуктами убоя	Контактный, алиментарный, аэрогенный с пылью
Бешенство	Все теплокровные	Со слюной, патматериалом при вскрытии трупов (нервная ткань и жидкости черепной коробки и спинно-мозгового канала)	При укусах, возможно через слизистые оболочки глаз, носа, органов пищеварения, микрораны на коже и слизистых оболочках
Болезнь	Восприимчивые животные	Пути выделения возбудителя	Пути внедрения возбудителя в организм человека
Листерия	Крупный и мелкий рогатый скот, грызуны	С секретами и экскретами	Через раны на коже (при оказании помощи больным животным), через слизистые оболочки
Болезнь	Восприимчивые животные	Пути выделения возбудителя	Пути внедрения возбудителя в организм человека
Лептоспирозы	Все с.-х. и домашние животные, грызуны	С мочой, калом, абортрованным плодами, истечениями из половых органов и различных органов трупов	То же
Эризипеллоид Рожа свиней	Свиньи, грызуны, рыба	С экскретами, продуктами убоя	То же

Ящур	Крупный рогатый скот, овцы, свиньи, олени	Со всеми секретами и экскретами	Через кожу, слизистые оболочки
Сап	Однокопытные	То же	То же
Трихофития и микроспория	Крупный рогатый скот, лошади, кошки и др.	С выделениями из очагов поражения	Через кожу
Ку-риккетсиозы	Все с.-х. животные	Трансмиссивно через насекомых, и абортах с плодом и выделениями, с мочой	Трансмиссивно, через слизистые оболочки, кожу
Болезнь Ауески	Свиньи, могут болеть и другие с.-х. животные	С секретами и экскретами, у свиней с выдыхаемым воздухом	При контакте с больными животными

1.2. Правила работы с инфекционно-больными животными

Больные инфекционными болезнями животные являются источниками возбудителей инфекции, и они могут быть главной причиной возникновения эпизоотий, поэтому изоляция таких животных от здоровых является важнейшим элементом профилактики.

При обследовании больных или подозрительных по заболеванию животных необходима чрезвычайная осторожность. Прежде чем приступить к подробному исследованию, собирают по возможности полный анамнез, необходимы также предварительное наблюдение и беглый клинический осмотр.

Следует соблюдать осторожность и при оказании лечебной помощи больным животным (например, бруцеллезом можно заразиться при отделении последа или родовспоможениях). Место работы с больными животными обязательно дезинфицируют.

Больных и подозрительных по заболеванию животных надежно изолируют от остального поголовья в специальном здании – изоляторе, который должен находиться на расстоянии не менее 200 м от жилых и животноводческих помещений. Обслуживание больного поголовья поручают персоналу, не соприкасающемуся с другими животными. Выделенных сотрудников обеспечивают спецодеждой и обувью, тщательно инструктируют; их спецодежду периодически обеззараживают и хранят в изоляторе в специальных шкафах.

Уборку навоза, доставку корма, подстилки и воды организуют таким образом, чтобы не допустить распространения инфекционной болезни. Для дезинфекции обуви у дверей изолятора оборудуют дезбарьеры.

Больных животных содержат в индивидуальных денниках. При поражении животных одной болезнью допустима групповая изоляция.

Исключительно важно обеззараживать сточные воды и навоз, накапливающиеся в изоляторах. Для обеззараживания сточных вод используют хлорную известь, навоза – средства, предусмотренные соответствующей инструкцией.

При диагностике инфекционных болезней следует учитывать две ее особенности:

1) необходимость **срочной постановки диагноза** (инфекция при наличии её источника (**больного животного**) распространяется очень быстро и за короткий период может поразить всё восприимчивое поголовье хозяйства);

2) обязательность **применения комплексного метода диагностики**.

Эти особенности обусловлены тем, что при инфекционных болезнях речь идет не только о лечении больных, а прежде всего о системе мероприятий по купированию

возникшего эпизоотического очага и предупреждению дальнейшего распространения болезни. Комплексный метод диагностики позволяет поставить более точный диагноз. При большинстве инфекционных болезней любой от- дельно взятый метод диагностики не может считаться решающим.

В комплексный метод диагностики входят эпизоотологический, клини- ческий, патологоанатомический и аллергические методы – проводимые непо- средством в хозяйстве (**предварительная диагностика** инфекционного забо- левания и отбор патологического материала для лабораторного исследования) и лабораторный метод, где с помощью специальных методов в условиях лаборато- рии специалистами отделов ставится **окончательный диагноз**.

Диагноз на ИБ устанавливают комплексным методом – с учетом ре- зультатов всех принятых в инфекционной патологии методов исследований.

ЭПИЗОТОЛОГИЧЕСКИЕ ИССЛЕДОВАНИЯ.

КЛИНИЧЕСКИЕ ИССЛЕДОВАНИЯ.

ПАТОМОРФОЛОГИЧЕСКИЕ ИССЛЕДОВАНИЯ:

картина вскрытия;

гистологические исследования.

АЛЛЕРГИЧЕСКАЯ ДИАГНОСТИКА:

внутрикожная;

подкожная;

офтальмопроба.

ЛАБОРАТОРНЫЕ ИССЛЕДОВАНИЯ.

Лабораторные исследования – наиболее важны при диагностике ИБ, так как без них окончательный диагноз на ИБ не считают установленным.

Иммунологический метод: а) *Серологическая диагностика.*

Бактериологический метод:

микроскопия;

выделение культуры;

биопроба.

Вирусологический метод:

люминесцентная микроскопия;

выделение вируса;

биопроба;

серологические реакции.

КЛИНИКО-ЛАБОРАТОРНЫЕ ИССЛЕДОВАНИЯ:

а) морфологических и биохимических свойств крови;

б) свойств мочи кала и др.

ДИФФЕРЕНЦИАЛЬНАЯ ДИАГНОСТИКА.

Виды диагнозов. Различают диагноз предварительный, окончательный, ретроспективный; прижизненный, посмертный; дифференциальный; ранний, поздний и по лечебному эффекту.

Диагноз, установленный на основании результатов различных методов ис- следования без учета лабораторной диагностики – **считают предварительным**; с учетом результатов лабораторных исследований – **окончательным**.

При этом диагноз может быть установлен как при жизни животного, так и после его смерти. Результаты исследований желательно получить как можно раньше, чтобы установить ранний диагноз, однако нередко диагноз запаздывает из-за несовершенства методов исследования, неправильной методологии или вследствие других причин – **такой диагноз называют поздним**.

При **ретроспективном диагнозе** делают вывод о закончившейся болезни, учитывая

клинические, патологоанатомические изменения, лабораторные исследования (например: существенное увеличение титров антител в сыворотке крови больных животных).

При **дифференциальной диагностике** максимально используют сведения о болезнях, сходных по ряду признаков с исследуемым заболеванием. Если окончательный диагноз был установлен после применения тех или иных специфических препаратов, вызвавших выздоровление животного, то в этом случае говорят о диагнозе по лечебному эффекту (действию).

При комплексном методическом подходе в диагностике ИБ, тем не менее, должен быть **использован основной (решающий) метод диагностики (показатели)**, по результатам которого диагноз считают установленным.

При каждой конкретной болезни перечень показателей, по которым диагноз на ИБ считают установленным, определяется соответствующими правилами и инструкциями.

При постановке диагноза на инфекционную болезнь прежде всего необходимо учитывать **эпизоотологический критерий**, сущность которого в том, что каждое животное, больное инфекционной болезнью, является источником возбудителя инфекции. Любое распространение возбудителя инфекции от источника к другим животным и заболевание последних рассматриваются уже как **эпизоотическая вспышка**.

Этот эпизоотологический критерий и определяет систему мероприятий. Этим и объясняется необходимость ранней диагностики инфекционных болезней. Только при своевременном их распознавании обеспечивается высокая эффективность профилактических мероприятий, что позволяет предупредить эпизоотическую вспышку. **Значит, ранняя диагностика инфекционной болезни животного – это противоэпизоотическое мероприятие.**

СБОР ЭПИЗОТОЛОГИЧЕСКОГО АНАМНЕЗА.

При возникновении заболевания на первом этапе собирают эпизоотологический анамнез. В дальнейшем уже проводят полное эпизоотологическое обследование. При сборе эпизоотологического анамнеза собирают сведения, имеющие непосредственное отношение к возникновению конкретного случая заболевания; например, выясняют, когда, при каких условиях появилась болезнь, как и чем кормили животных, какая была температура тела, были ли подобные болезни раньше, какой возраст больного животного, какие виды животных болеют, какие условия содержания, кормления и водопоя животных (стойловое, пастбищное, выгульно-стойловое, с прогулками и т. п.), сколько животноводческих построек и в каких из них возникли случаи заболевания и т.п.

МЕТОДИКА КЛИНИЧЕСКОГО ОБСЛЕДОВАНИЯ.

Клинический диагноз при многих инфекционных болезнях не является решающим, однако не учитывать его ни в коем случае нельзя. При отдельных болезнях клиническая картина бывает очень характерной, при других — даже решающей при постановке диагноза, особенно при смешанных инфекциях. Например, при чуме свиней, осложненной сальмонеллезом или пастереллезом, легче разобраться с диагнозом, наблюдая клиническую картину болезни; при бешенстве, эпизоотическом лимфангите, трихофитии и некоторых других инфекционных болезнях диагноз можно поставить по клиническим признакам, а при таких болезнях, как столбняк, злокачественная катаральная горячка крупного рогатого скота, клинический диагноз является решающим.

Проводя клиническое обследование животного, подозреваемого в заболевании инфекционной болезнью, необходимо всегда строго соблюдать правила работы с заразными животными и охранять помощников от возможного заражения. К работе с животными необходимо приступать только в спецодежде: халате, чепчике, резиновой обуви, а при особо опасных, зооантропонозных болезнях необходимо надевать марлевую повязку, защитные очки, фартук с нарукниками, резиновые перчатки. Пользование такой спецодеждой обязательно для всех принимающих участие в работе.

Перед началом работы нужно приготовить дезинфицирующий раствор в достаточном

количестве, а также 70%-ный этиловый спирт. Последний должен быть на случай необходимости обработать лицо при попадании на него материала, содержащего возбудителя болезни.

Клиническое обследование рекомендуется начинать с измерения температуры тела у животного. Термометры должны быть проверенными и храниться в дезрастворе.

Клинический осмотр животного проводят в нефиксированном, т.е. в свободном, состоянии. При этом наблюдают, в какой позе находится животное, как реагирует на раздражения, корм и воду, каковы консистенция и вид фекалий, как происходят дефекация и мочеиспускание. После этого приступают к изучению отдельных систем и органов.

При проведении клинических обследований животных учитывают различные стадии и формы инфекционного процесса.

В зависимости от течения болезни клинические признаки сильно варьируют. Но проводя исследование, приходится иметь в виду, что наряду с общими характерными признаками болезни у каждого животного есть еще свои признаки, обусловленные индивидуальными особенностями, что очень сильно отражается на картине болезни. Ветеринарный врач должен уметь отделить общее от индивидуального, свойственного только этому животному.

При постановке клинического диагноза всегда следует иметь в виду возможность возникновения смешанных (микст) инфекций.

1.3 Серологические реакции и организация массовых серологических исследований

Кровь для серологических исследований получают из крупных кровеносных сосудов, (у крупных животных из яремной вены), желательно утром до кормления животных. Для серологических исследований у животных берут 8-10 мл крови у птиц – 2-3мл.

У лошадей, крупного рогатого скота и овец иглу вводят с правой стороны (брать слева избегают из-за близости пищевода), в области яремного желоба, в средней трети шеи. Волосы на месте взятия крови выстригают, операционное поле протирают 3%-ным раствором фенола. Перед взятием крови из яремной вены шею позади намеченного места перетягивают толстостенной трубкой, а если трубки нет – веревочным, или ремненным жгутом. Можно в том месте придавить вену рукой – большим пальцем. Через некоторое время сдавленная яремная вена становится заметной через кожные покровы (особенно у крупного рогатого скота и лошадей) в виде довольно толстого тяжа. При хорошем наполнении вены прокалывают иглой кожу и стенку вены под углом 45-50° по направлению к голове.

Кровь из проколотой вены сразу же струйкой через канюлю иглы устремляется наружу. После извлечения иглы место взятия крови протирают ватным тампоном, смоченным в растворе карболовой кислоты.

Если после прокола кожи кровь не течет, значит игла еще не попала в вену или прошла вену насквозь. Необходимо уточнить место нахождения конца иглы и спокойно исправить ошибку. Если кровь вытекает каплями, нужно дополнительно сдавить вену пальцами или сильнее затянуть жгут.

При длительных неудачных попытках кровь в игле может свернуться, и тогда находясь в вене, не будет проводить кровь. Если после двух – трех неудачных попыток кровь, вначале показывается каплями, перестанет вытекать при всяких положениях иглы, лучше брать кровь другой иглой.

Кровь собирают в стерильные пробирки, по 10-15 мл от каждого животного. Струю крови направляют по стенке сосуда. К каждой пробирке прикрепляют резиновым колечком бумажную этикетку. На этикетке черным мягким графитным карандашом ставят порядковый номер, под которым животное значится в списке взятия крови, и инвентарный номер, животного. Если инвентарного номера у животного нет, на этикетке указывают застриженный номер или особо заметные приметы.

Этикетки укрепляют на пробирке только после взятия крови, когда с пробирки смыта попавшая на ее поверхность кровь. Эту работу выполняет помощник врача, проводящий мытье и стерилизацию игл.

При невозможности сразу отправить кровь в лабораторию сыворотку сливают. В теплое время года сыворотку для лучшей сохранности необходимо законсервировать.

Методика взятия проб крови. При подготовке к массовому взятию проб крови заранее завозят необходимое количество стерильных пробирок с ватными пробками. Пробирок заказывают на 5–10 % больше количества животных (в зависимости от вида и возраста животных). Соответственно на все пробирки для закрепления бумажек с надписями надевают резиновые кольца, которые настригают из резиновых трубок нужного диаметра. Для каждой пробирки нарезают одинаковые бумажки. Готовят в двух экземплярах форму для описи проб крови. Форма описи животных, от которых взята кровь, является единой и изменять ее по своему усмотрению нельзя. Готовят необходимые инструменты: острые ножницы Купера для выстригания волос, несколько штук в зависимости от размера стада, но не меньше двух; прямые ножницы; иглы для взятия крови. Что касается количества игл, то должно быть по возможности на каждое животное по игле, но не меньше десяти. Все иглы должны быть проверены, промыты, острые, без ржавчины. На тупой конец иглы надевают резиновую трубку длиной 7... 10 см. Перед работой иглы обязательно стерилизуют кипячением.

Кроме указанных инструментов, нужно иметь стерилизатор электрический или простой, в зависимости от условий, шприц Жанэ или резиновую спринцовку (грушу) для промывания игл после взятия крови, посуду для воды (ведра, тазы), обогревательный прибор для стерилизатора – газовую плиту и т. п., если нет электричества. Из медикаментов необходимо иметь: спиртовой раствор йода, вату, бинты, 3%-ный раствор фенола, 70%-ный этиловый спирт (можно гидролизный).

При взятии крови нужно следить, чтобы капли крови не попадали во внешнюю среду. Струю крови следует пускать по стенке пробирки не допуская вспенивания. Пробирка должна быть теплой, что особенно важно зимой. Не следует набирать кровь каплями, такая кровь, как правило, гемолизируется и для исследования непригодна. После взятия крови и закрепления этикетки пробирку следует ставить в водяную баню при температуре 30-35 °С на 30 мин. Особенно важно это в прохладное и холодное время года.

После извлечения из водяной бани пробирки просматривают для определения характера свертывания крови и отделения сыворотки.

Если сгусток плотно прилип к стенке пробирки, его отделяют от стекла, делая обводку стеклянной палочкой или проволокой. Затем пробирки с кровью помещают в прохладное место для отстаивания сыворотки. После каждой обводки палочку обтирают ватой и прокалывают на спиртовке. Если в пробирке обнаружен гемолиз, то проба бракуется. Особенно быстро гемолиз происходит в крови свиней поэтому пробирки с их кровью необходимо тщательно оберегать от действия неблагоприятных факторов (высоких температур, встряхивания и т.п.).

На пробирках лучше всего писать простым карандашом. Запись делают в виде простой дроби, в числителе которой помещают порядковый номер, а в знаменателе – кличку (бирку) животного:

В зависимости от вида животных, условий содержания, времени года, типа помещений, где содержатся животные, массовые взятия проб организуются по-разному.

Взятие проб крови у крупного рогатого скота. Кровь берут из яремной вены, желательнее утром до кормления животных. Волосы на месте взятия крови выстригают, операционное поле протирают 3%-ным раствором фенола. Для каждого животного берут стерильную иглу.

Если на ферме есть раскол или станок, лучше кровь брать в одном месте. При пользовании расколом или станком взятие крови безопасно, более удобно и после работы

легче обезвредить это место. Однако при такой системе работы, даже при привязном содержании животных, требуются большие затраты труда. Поэтому в практике при указанном способе содержания животных чаще кровь берут на месте стоянки животного. Вену пережимают с помощью жгута. Чтобы капли крови не попадали на пол и в кормушку, резиновую трубку, которая надета на конец иглы, перед введением иглы в вену опускают в пробирку.

При взятии проб крови у молодняка при беспривязном содержании его, а также у буйных животных при отсутствии станков и расколов фиксацию животных в этих случаях проводят у столбов. Столб должен быть крепким и гладким. Иногда пользуются коновязями.

В практике для этого вида животных широко применяется фиксация вокруг столба. При этой фиксации исключаются травмы людей и самих животных, один человек свободно справляется с животным любого нрава и темперамента, он же, фиксируя животное, пережимает вену.

Для облегчения работы по взятию проб крови у крупного рогатого скота предложены различные приспособления, однако в производственной практике широкого применения они пока не нашли, так как имеют существенные недостатки. Взятие проб крови у крупного рогатого скота в комплексах, где сосредоточено большое количество животных, проводят в специальных расколах, заканчивающихся фиксационным станком.

Взятие проб крови у овец. Кровь у овец берут из яремной вены. Для взятия крови делают раскол. Рядом с расколом выкапывают траншею глубиной до пояса человека. Ветеринарный специалист находится в этой траншее и ему по очереди подводят овец. Вена у овец легко пережимается пальцем. При такой организации работы специалист меньше устает и повышается его производительность труда.

Взятие проб крови у свиней. При взятии проб крови у свиней используют разные методы. Фиксируют животных за верхнюю челюсть с помощью веревочной или кожаной петли. Кровь берут из сосудов уха или хвоста путем прокола или надреза сосуда.

Если кровь у свиней берут из сосудов уха, место взятия крови выстригают и протирают спиртом. В хорошо выраженный кровеносный сосуд вкалывают инъекционную иглу со шприцем место взятия крови смазывают настойкой йода.

Если кровь у свиней берут из хвоста, хвост обмывают горячей водой с мылом, щетину выстригают и кожу обеззараживают 3%-ным раствором карболовой кислоты или спиртом. В практике чаще всего кровь берут из хвоста, причем некоторые специалисты при этом вместо прокола сосуда отрубая кончик хвоста секачем (ножом для вскрытий) или рассекают его вдоль ножницами. Вытекающую из сосудов кровь собирают в стерильные пробирки, кончик хвоста прижимают ватой и бинтуют.

В последнее время нашел применение новый способ взятия крови из хвоста. У фиксированного обычным способом животного левой рукой берут хвост и поворачивают его с таким расчетом, чтобы вентральная поверхность хвоста была обращена направо или вверх. На границе средней и нижней трети хвоста строго посередине остrokонечным скальпелем делают прокол всех мягких тканей до позвонка. При этом рассекают кожу, подкожную клетчатку, мышцы и вентральную артерию поперек. После прокола тканей придают хвосту естественное положение и приподнимают нижнюю его треть для того, чтобы операционная рана была открыта. Кровь выделяется равномерной струей. После взятия нужного количества крови место прокола смазывают 5%-ным раствором йода и хвост отпускают. В результате сокращения мышц хвоста происходит закрытие просвета прокола и кровотечение очень быстро полностью прекращается (за 3-5 мин).

Свиней при этом способе взятия крови можно фиксировать в расколе, в результате чего значительно повышается производительность труда.

При необходимости взятия большого количества крови, 10 мл и больше, прибегают к взятию крови непосредственно из поллой вены. При этом животных фиксируют за верхнюю челюсть обычным способом, а кровь берут с помощью длинной иглы (10-15 см) и шприца.

Иглу вводят в вену со стороны подгрудка.

Взятие проб крови у птиц. У птиц кровь берут при их массовых обработках из гребня, шпорной вены, подкрыльцовой вены, сердца.

Значительное количество крови (до 1,5 мл) можно получить у птиц при уколе любой инъекционной иглой гребешка или бородки. Место взятия крови предварительно обеззараживают 3%-ным раствором карболовой кислоты, затем спирта.

У птиц значительное количество крови удается получить из подкрыльцовой вены. Но такое взятие сопровождается обычно значительными последующими кровотечениями, поэтому к нему прибегают редко, место взятия крови освобождают от пуха и перьев, обеззараживают 3%-ным раствором карболовой кислоты, спиртом, участок вены ниже места укола прижимают к кости, в результате чего вена наполняется и становится заметной в виде шнура вишневого цвета. После явного наполнения вены место взятия крови вторично обеззараживают спиртом и в вену вкалывают инъекционную иглу.

Кровь выступает из иглы мелкими каплями, которые собирают в стерильные пробирки.

У собак кровь берут из вены сафена. Бедро непосредственно под бедренным суставом перетягивают резиновым жгутом, собаку фиксируют в лежачем положении на том боку, с которого предполагается взятие крови. На внутренней поверхности бедра набухшую вену прокалывают инъекционной иглой. Кровь выходящую струей, собирают в стерильные пробирки.

Серологические реакции и их роль в постановке диагноза.

Важнейшим достижением иммунологии является внедрение в широкую практику различных методов диагностики инфекционных болезней. Эти методы, получившие название реакций иммунитета, высокоспецифичны, однако следует иметь в виду, что в отдельных случаях могут быть и групповые неспецифические реакции. Реакции иммунитета основаны на соединении антитела и антигена, они протекают только в средах, содержащих электролит. Типичной такой средой является изотонический раствор натрия хлорида.

Используя серологические реакции, определяют с помощью известного антигена наличие специфических антител и, наоборот, с помощью известного антитела выявляют неизвестный антиген.

Серологические массовые исследования животных дают возможность определить степень распространения эпизоотии, выявить животных с латентной формой инфекции, предупредить ввод в благополучное стадо зараженных животных. Большое значение принадлежит серологическим исследованиям в системе оздоровительных мероприятий при многих инфекционных болезнях.

Массовые серологические исследования, как правило, основаны на реакциях обнаружения антител. К ним относятся: реакции агглютинации (РА), реакции преципитации (РП), реакция флоккуляции (РФ), реакция нейтрализации (РН), реакция Кумбса, реакция связывания комплемента (РСК).

Методика консервирования сыворотки крови. При невозможности отправить кровь в лабораторию необходимо сразу слить сыворотку. В теплое время года сыворотку необходимо законсервировать, это обеспечит ее сохранность. Для консервирования сыворотки можно использовать 5%-ный раствор фенола на изотоническом растворе натрия хлорида из расчета 1 мл раствора на 9 мл сыворотки (две капли на 1 мл). Можно консервировать сыворотку крови борной кислотой по 0,05-0,07 г на одну пробирку с пробой (на кончике скальпеля).

Оформление документов для отправки проб крови.

Пробы крови направляют в ветеринарную лабораторию вместе с сопроводительным документом и ведомостью в двух экземплярах.

Правила взятия и пересылки патологического материала для лабораторных исследований

При необходимости (определить или подтвердить причину заболевания) ветеринарный врач (ветеринарный фельдшер) обязан взять соответствующий патологический материал и направить его в лабораторию на предмет исключения инфекционной, инвазионной болезни или отравления животных. Во всех случаях взятия и пересылки материала ветеринарные специалисты обязаны руководствоваться Правилами взятия и пересылки материала, изложенными в «Ветеринарном законодательстве» (Москва, Колос, 1972, т. 2, стр. 155), и соответствующими инструкциями по борьбе с болезнями животных.

Взятие материала для патогистологического (патоморфологического) исследования. Материал берут от свежих трупов или от убитых животных не позднее 12 ч после смерти животного. Из разных участков органов (или тканей), где обнаружены патологические изменения (процессы), вырезают кусочки (пластинки) толщиной не более 0,5 см (площадь не имеет значения). Вместе с пораженными участками захватывают и непораженную ткань (здоровую ткань). Иссечение кусочка (пластинки) проводят с учетом строения органа или ткани (чтобы в срез попали все структурные элементы, вместе с капсулой органа). Материал помещают тотчас в фиксирующую жидкость - 10%-ный раствор (лучше нейтральный) формалина или 96%-ный спирт (этиловый). Для приготовления нейтрального формалина используют порошок углекислого кальция (мел), 10% его добавляют к объему формалина и дают отстояться в течение 5-6 сут (это молочный раствор). Хранят его вместе с осадком мела. Фиксирующую жидкость необходимо заменять свежей через сутки (с таким расчетом, чтобы она была в конечном счете прозрачной). В зимнее время фиксирующей жидкостью является спирт. Для фиксации материала используют стеклянную посуду, реже глиняную (избегать металлической). Зафиксированный материал оформляют сопроводительными документами и отправляют в лабораторию для гистологического исследования. Внутри банки с фиксирующей жидкостью помещают этикетку из ватмана, на которой графитным карандашом указывают дату и номер животного. Если в одной банке помещают материал от разных животных, то каждый номер по отдельности заворачивают в марлю (марлевый мешочек) со своей этикеткой и с номером животного.

Правила взятия и пересылки патологического материала для лабораторных исследований

Трупы телят (целиком) направляют в лабораторию с нарочным. С нарочным можно направлять также отдельные органы и ткани. Если такой возможности нет, то материал посылают почтой. Органы и ткани (фиксированные или нефиксированные) тщательно упаковывают в герметически закупоренную стеклянную банку или другую посуду с притертой пробкой. Последнюю закрепляют проволокой или бечевкой и заливают менделеевской замазкой (сургучом, парафином), чтобы закупорка была непроницаемой для жидкости. Такую посуду укладывают в деревянный ящик с ватой, стружками или другим упаковочным материалом. Кости обертывают целлофаном, пленкой и другим непроницаемым материалом. На крышке пишут «Осторожно», «Стекло» и «Верх» На посылочный материал составляют сопроводительные документы.

При взятии материала соблюдают все правила бактериологической техники. Его берут как можно раньше после смерти животного, соблюдая стерильность. По возможности направляют труп целиком (теленка), а также отдельно органы и ткани в непроницаемой таре. Если нет такой возможности, то его посылают в консервированном виде. Кусочки (органы), взятые стерильными инструментами в стерильную посуду, консервируют 30-40%-ным раствором стерильного глицерина (приготовленного на физиологическом растворе). Жидкий материал (кровь, экссудат, слизь, кал и др.) посылают в запаянных пробирках и флаконах с хорошо закрытыми пробками. Можно отправлять на исследование мазки, отпечатки и др.

Для вирусологического исследования материалом могут служить:

Кровь или ее сыворотка, смывы из носоглотки и другие жидкости организма, стенки и содержимое афт, папулы (узелки), везикулы (серозные пузырьки), пустулы (гнойные

пузырьки), кусочки головного мозга, печени, легких, селезенки или кусочки других органов и тканей, в которых вирус предполагаемого заболевания содержится в наибольшем количестве.

Материал (чаще мозг и мозговые оболочки) направляют в лабораторию в 30—50%-ном растворе химически чистого глицерина на стерильном физиологическом растворе. В качестве питательной среды используют клеточную культуру (эмбрионы кур, уток, гусей), лабораторных животных.

В лабораторию отправляют кровь (7 – 10 мл), которую берут у крупного рогатого скота до кормления из яремной вены в верхней трети шеи в стеклянные пробирки и стерильными иглами. Место взятия крови выстригают и обрабатывают спиртом (реже 3%-ным раствором фенола). Вначале кровь оставляют при 30-35°C для свертывания, а затем переносят в прохладное помещение для отстаивания сыворотки. Через 10-12 ч (отстоявшуюся) сыворотку переносят (переливают) в другие пробирки и доставляют в лабораторию в течение первых суток после взятия. В лабораторию посылают и цельную кровь, при условии если ее не будут встряхивать. На каждой пробе сыворотки или крови указывают номер, кличку животного и фамилию владельца.

Отбор материала для прижизненной диагностики. В зависимости от вида инфекции у клинически больных животных берут соответствующий, специфический для данной болезни материал, соблюдая меры личной безопасности.

Секрет молочных желез служит объектом исследования при тех заболеваниях, при которых возбудитель активно выделяется с молоком (туберкулез, бруцеллез, сальмонеллез, мастит). У коров вымя обмывают теплой водой с мылом, соски обрабатывают 70%-м спиртом. Первые струйки молока удаляют, в стерильные сосуды набирают 15...20 мл секрета из первой и последней порций, полученных при выдаивании.

У овец и коз пробы получают путем пункции цистерны вымени. Поле операции готовят у основания соска, стерильной иглой, соединенной со шприцем, делают пункцию, набирают в шприц секрет и переносят его в стерильные пробирки с резиновыми пробками.

Моча чаще всего служит объектом исследования при подозрении на лептоспироз. У коров и свиноматок мочу можно брать непосредственно из мочевого пузыря с помощью катетера или собирать при естественном мочеиспускании в чистые пробирки, банки. Легче всего мочу получать после утреннего подъема животных, а у свиней - в любое время дня после 1 ...2-часового лежания.

Кал берут из прямой кишки в стерильную посуду, которую закрывают плотной крышкой. При обнаружении на стенке прямой кишки слизи, утолщений или других патологических изменений дополнительно делают соскобы; их помещают в отдельную посуду.

Выделения из верхних дыхательных путей и ротовой полости собирают в посуду при естественном истечении или поступают так:

Крылья носа и переднюю часть носовых ходов обмывают водой, после чего выделения собирают стерильными тампонами из глубоких частей носа. Тампоны помещают в стерильные пробирки, содержащие по 0,5 мл стерильного физиологического раствора.

Содержимое синовиальных бурс и абсцессов берут следующим образом. Шерсть выстригают, кожный покров обрабатывают 70%-м спиртом и смазывают настойкой йода. Затем стерильным шприцем с иглой большого диаметра делают пункцию и переносят пунктат в стерильную пробирку с резиновой пробкой.

Материал из язв и ран получают методом соскоба на границе пораженной и здоровой тканей.

Волосы и участки кожи исследуют при кожных заболеваниях. При этом волосы выщипывают, а соскобы с кожи делают скальпелем на границе пораженной и здоровой тканей.

Кровь для серологических исследований берут в разгар заболевания, а в некоторых случаях повторно через 10...20 дней по 10 мл от двух-трех больных животных в разные

пробирки.

Отбор материала для посмертной диагностики. Патологический материал необходимо взять как можно раньше: не позднее 12ч после гибели животного зимой и 6 ч — в теплое время года, законсервировать или отправить в свежем виде. Аутолизированный патматериал для выделения возбудителя непригоден. Для бактериологического исследования в лабораторию отправляют кусочки кожи, слизистых оболочек, паренхиматозных органов, трубчатую кость, спинной и головной мозг, лимфатические узлы, пробы жидкости из грудной и брюшной полостей, отрезок кишечника, изолированный лигатурами, плод, плодные оболочки и т. д. Пробы из каждого органа помещают в отдельную посуду и маркируют. В каждом случае необходимо брать тот материал, в котором можно обнаружить характерные для данной болезни изменения.

Для гистологического исследования патматериал берут только от свежих трупов. В лабораторию отправляют кусочки площадью 3...4 см², толщиной не более 1 см, при этом следят, чтобы в них вошли пораженные и граничащие с ними неизмененные участки ткани.

Поверхность органа или ткани трупа на участке, из которого предполагают брать пробу, очищают от загрязнений, обеззараживают спиртом, 3%-м раствором фенола или прижигают нагретой металлической пластинкой (шпателем). Материал берут стерильными инструментами и помещают в стерильную посуду (пенициллиновые флаконы, пробирки и другие стеклянные сосуды с резиновыми пробками). Жидкий патматериал (кровь, слизь мочу, желчь и т. д.) можно набирать в одноразовые шприцы или пастеровские пипетки, которые затем с обоих концов запаивают. Кроме того, различные выделения можно посылать в виде мазков или мазков-отпечатков, которые фиксируют на воздухе, заворачивают каждый в отдельности в пергаментную бумагу и маркируют.

Трупы мелких животных, части трупов крупных животных и отдельные органы в свежем виде направляют для исследования в лабораторию только нарочным. Посылаемый материал тщательно упаковывают в плотный деревянный или металлический ящик, чтобы предупредить рассеивание возбудителя по пути следования.

Консервирование патологического материала. Полученные пробы отправляют в лабораторию в свежем виде; если невозможно отправить в течение ближайших 24...30 ч, то их фиксируют в консерванте. Патматериал для гистологического исследования консервируют 10%-м водным раствором формалина или 96%-м этиловым спиртом. Объем консерванта должен в 10 раз превышать объем взятого материала.

Материал, предназначенный для бактериологического исследования фиксируют 30%-м химически чистым глицерином (лучше физиологическом растворе) или вазелиновым маслом. Соотношение патматериала и консерванта 1:4 или 1:5. Трубчатую кость и кишечник обычно консервируют поваренной солью.

Для вирусологического исследования материал консервируют 50% - м глицерином на стерильном физиологическом растворе. Наилучший и простой метод сохранения биологических свойств вирусов в патматериале — охлаждение. Надежно закрытые (флаконы заворачивают в вату или упаковочную бумагу и плотно укладывают в термос, заполненный на 1/3 снегом или льдом. При этом в термосе в течение 12...24 ч удерживается температура 2 °С, при которой вирусы сохраняются практически без изменений.

Порядок оформления и отправки сопроводительных документов к материалу, направляемому на исследование. На каждый отправляемый в лабораторию материал заполняют сопроводительный документ по формам, согласно приложениям и сопроводительный документ по формам.

Сопроводительное письмо посылают в запечатанном конверте, одновременно с материалом, почтой или с нарочным. В сопроводительном письме указывают: вид, пол и возраст животного, от которого взят материал для исследования, его номер или кличку, сколько банок с материалом, на какое исследование посылается материал, краткое описание клинических признаков и патологоанатомических изменений.

При посылке образцов корма указывают его название, дату взятия образца, с какого угодья. Если корм получен с завода или заготовительного пункта, следует указать, с какого именно.

При необходимости к письму прилагают дополнительные сведения, в частности, какая помощь оказана животному, какие лекарственные средства применялись, с какого времени скармливался корм животным и иные значимые сведения. При отправке материала из рыбохозяйственного водоема указывают клинико-эпизоотологические данные.

К сопроводительному письму на пробы (мазки) крови, направляемые в плановом порядке для серологического или гематологического исследования, прилагают описание проб в двух экземплярах.

2. Задания

Изучить меры личной профилактики при зооантропонозах.

Изучить правила работы с заразными животными.

Освоить основные принципы и методы диагностики инфекционных болезней.

Изучить отбор материала для прижизненной диагностики.

Изучить отбор материала для посмертной диагностики.

Изучить правила консервирования патологического материала.

Ознакомиться с порядком оформления и отправки сопроводительных документов к материалу, направляемому на исследование.

3. Вопросы для самоконтроля знаний

1) Почему инфекционные болезни – это наиболее опасная группа болезней животных? Чем отличаются инфекционные болезни от неинфекционных?

2) Перечислите наиболее опасные зооантропонозы и пути заражения человека?

3) Назовите основные принципы и методы диагностики инфекционных болезней?

4) Как провести оценку полученных диагностических данных и поставить окончательный диагноз.

5) Какие виды диагнозов Вы знаете?

Биологические препараты, их классификация по назначению, применение, учет и оценка перед применением.

Цель работы

Изучить биологические биопрепараты, применяемые для профилактики, диагностики и лечения инфекционных болезней сельскохозяйственных животных.

Материалы и оборудование

Таблица классификации вакцин, вакцины, сыворотки, аллергены, антигены, бактериофаги

1. ОБЩИЕ СВЕДЕНИЯ

Основными задачами ветеринарной науки и практики являются улучшение качества продуктов питания и животного сырья, решение проблем профилактики болезней, общих для человека и животных, а также охраны страны от заноса возбудителей особо опасных болезней и защиты внешней среды.

История отечественной ветеринарии неразрывно связана с постоянной борьбой и профилактикой болезней животных, которые наносили огромный экономический ущерб России. В частности, в стране были распространены среди крупного рогатого скота чума, перипневмония, ящур, сибирская язва; среди лошадей - мыт, сап; среди свиней - чума, рожа, пастереллез. Ряд болезней проявлялись в виде эпизоотии (ящур, чума, некоторые болезни птиц).

Успехи отечественной ветеринарии в борьбе и профилактике особо опасных болезней животных обязаны крупным научным открытиям, сделанным в конце прошлого и начала XX века. Это в основном касается разработки и внедрения в широкую ветеринарную практику средств, специфической профилактики (вакцин против сибирской язвы, бешенства и др.), а также диагностики (маллеин, туберкулин).

Для диагностики и профилактики инфекционных болезней предложено большое количество биологических препаратов, и число их растет. В настоящее время в животноводстве используют более тысячи препаратов различного назначения.

За последние годы в производстве биологических препаратов произошли существенные изменения. Так основным методом культивирования микроорганизмов стал реакторный способ их выращивания. Новым направлением в развитии биологической промышленности явились организация и широкое внедрение в производство современного метода сублимационного высушивания биопрепаратов. Современная практическая ветеринария в борьбе с инфекционными болезнями животных опирается на проведение диагностических и лечебно-профилактических мероприятий. В свою очередь выполнение указанных мероприятий предусматривает применение высококачественных специфических биологических средств диагностики заболеваний и защиты животных.

Впервые в 1796 году английским врачом Эдвардом Дженнером были успешно выполнены опыты по оспопрививанию. Бурная практика иммунизации начинается с фундаментальных работ выдающегося французского ученого Луи Пастера, который впервые разработал методы аттенуации (ослабления) вирулентности возбудителей пастереллеза птиц (куриной холеры), сибирской язвы, бешенства и блестящими экспериментами доказал возможность применения ослабленных культур микроорганизмов для специфической - профилактики инфекционных болезней животных и человека. Первый биологический препарат - вакцина против сибирской язвы в России был разработан, апробирован и внедрен в ветеринарную практику профессором Харьковского университета Л.С.Ценковским в 1883 году.

В настоящее время биологическая промышленность нашей страны для нужд животноводства выпускает около 200 наименований различных специфических биологических препаратов.

ОРГАНИЗАЦИЯ И ОСУЩЕСТВЛЕНИЕ ГОСУДАРСТВЕННОГО КОНТРОЛЯ ПРЕПАРАТОВ ВЕТЕРИНАРНОГО НАЗНАЧЕНИЯ

До 1930 года в нашей стране производство биологических препаратов было разрознено. Готовили их в ветеринарно-бактериологических лабораториях, институтах и первую такую лабораторию открыли в Курске в 1886 году. Препараты изготовляли практически в лабораторных условиях, без нормативной документации. Поэтому не могли обеспечить потребности в них крупных общественных животноводческих хозяйств в борьбе с заразными болезнями животных. Возникла необходимость создания промышленных предприятий, приспособленных к выпуску крупно масштабных: партий продукции. Поэтому в 1930 году решением правительства была осуществлена централизация производства ветеринарных препаратов, и уже в 1931 году введена система государственного контроля, для чего организовали (постановление коллегии Наркомзема СССР от Ю.01.31 г.) институт по контролю ветеринарных и биологических препаратов, непосредственно подчиненный Главному управлению ветеринарии Наркомзема СССР. В августе этого же года институт реорганизовали во Всесоюзный институт по контролю ветеринарных препаратов, применяемых на территории СССР. На институт возложили задачи контроля и апробации биологических препаратов, создание коллекции патогенных микроорганизмов, хранение матриц вакцин, а также ведения научных исследований и рационализации производства биопрепаратов и их применения.

В структуре института имелось первоначально шесть отделов по контролю: вакцин,

сывороток, диагностических, ультравирусных, сибирезвенных и анаэробные препаратов.

В последующем в институте начали функционировать новые лаборатории: биохимии (1934), химиотерапевтических препаратов (1937) и др. В 1945 году организовали пастереллезно-рожистую лабораторию, а к 1951 году институт имел 10 научно-контрольных лабораторий, научную библиотеку, отдел питательных сред и питомник животных вначале в Коптево, а затем в пос. Манихино Истринского района Московской области.

В первые годы существования институт контролировал ветпрепараты, изготавливаемые биопредприятиями и производственным отделами ветеринарно-бактериологических институтов, силами своих сотрудников (до 20% серий каждого препарата после выпуска его для использования в практических условиях). Такой контроль не мог предотвратить выпуск недоброкачественной продукции. В результате применения некоторых серий препаратов возникли осложнения и падеж животных, а отдельные серии оказались неэффективными. В 1933 году директивные органы приняли решение о реорганизации государственного контроля биопрепаратов с обеспечением предварительного контроля всей выпускаемой продукции. С этой целью Государственный научно-контрольный институт создал филиалы ГНКИ (лаборатории) при республиканских и областных ветеринарных бактериологических институтах - Украинская лаборатория (Харьков), Грузинская (Тбилиси), Сибирская (Омск), Казахская (Алма-Ата), Средне-черноземная (Воронеж).

Институту и его контролерам дали право остановки процессов изготовления и выпуска биопрепаратов в тех случаях, когда они не соответствовали требованиям нормативной документации по параметрам качества.

В 1992 году Всесоюзный государственный научно-контрольный институт ветпрепаратов переименовали во Всероссийский государственный научно-исследовательский институт контроля, стандартизации и сертификации ветеринарных препаратов (ВГНИИКСС). Статьей 16 закона Российской Федерации "О ветеринарии", введенного в действие Постановлением Верховного совета Российской Федерации 14.05.1993 года, определено: "Вакцины, другие средства защиты животных от болезней допускаются к производству, внедрению и применению на основании заключения Всероссийского государственного и научно - исследовательского института контроля, стандартизации и сертификации ветеринарных препаратов о соответствии нормативной документации на эти средства действующим ветеринарным правилам".

Производство вакцин, других средств защиты животных, от болезней организуется с учетом указанного требования и в порядке, предусмотренном законодательством Российской Федерации.

К настоящему времени (2006 г) "Росагроббиопром" выпускает 219 препаратов, из них 162 биологических (100 вакцин, 7 растворителей вакцин, 14 гипериммунных сывороток, 61 диагностикумов) и 37 химиотерапевтических, лечебно-профилактических и стимулирующих препаратов.

Новое направление деятельности ВГНКИ - сертификация ветпрепаратов осуществляется с ноября 1993 года, когда институт определили совместным приказом Госстандарта и Минсельхозпрода России центральным органом по сертификации ветпрепаратов.

Основные положения системы сертификации ветпрепаратов состоят в следующем:

- подтверждением посредством сертификата того, что ветпрепарат соответствует требованиям, определенным стандартом или технических условиях. При этом, по существу, обеспечивается независимая проверка качества препаратов третьей стороной. В конечном итоге основная цель сертификации - защита потребителя от некачественной, нестандартной продукции, от возможной недобросовестности изготовителей и поставщиков препаратов;

- ветеринарные препараты и корма вошли в номенклатуру продукции, подлежащей обязательной сертификации. Данная номенклатура утверждена постановлением Госстандарта;

- при сертификационных испытаниях качество препарата оценивают по всем показателям, заложенным в нормативной документации на препарат, в том числе в обязательном порядке по безопасности и показателям эффективности;

- в течение срока действия сертификата устанавливается инспекционный контроль за качеством сертификационных препаратов. На основании результатов контроля при нарушении требований нормативных документов орган о сертификации имеет право аннулировать действующие сертификаты.

В рамках системы сертификации ветеринарных препаратов действует совет системы и апелляционная комиссия.

Для проведения работ по сертификации разработана, утверждена и используется основополагающая документация;

- порядок и правило проведения работ по сертификации ветеринарных препаратов;
- правила проведения экспертизы НД на соответствие требованиям по сертификации;
- правила внутреннего аудита и ревизии за деятельностью органа по сертификации и другие документы.

Сертификацию препаратов осуществляют в соответствии и на основании действующих законов РФ "О сертификации продукции и услуг", "О ветеринарии", "О защите прав потребителя".

ВГНКИ сотрудничает по вопросам сертификации с ЦИНАО - центральным органом до сертификации кормов, НИИ и Д - центральным органом по сертификации дезинфекционных средств, используемых в медицине и промышленности. Имеется соглашение с ВНИИ и ТИБП по проблемам сертификации производств биологических ветеринарных препаратов.

Система сертификации ориентирована на условия рыночной экономики и способна гарантировать потребителю соответствие препаратов установленным требованиям.

ТЕХНОЛОГИЯ ПРОМЫШЛЕННОГО ПРОИЗВОДСТВА БИОПРЕПАРАТОВ

Промышленное производство биопрепаратов представляет собой сложный комплекс взаимосвязанных физических, химических, биофизических, физико-химических процессов, и состоит из большого числа разнотипного оборудования, связанного между собой материальными, энергетическими потоками и образующих технологические линии. Характер этих связей может быть весьма разнообразным: продукты и полупродукты, вырабатываемые в одних аппаратах, поступают в следующие по ходу процесса аппараты; сырье и энергия распределяются между различными потребителями

Производство биопрепаратов осуществляется на технологических линиях производства противобактериальных, противовирусных, диагностических препаратов, сывороток, глобулинов, пробиотиков, антибиотиков.

Современная биопромышленность использует следующую схему изготовления инактивированных и живые вакцин (см. Рисунок 1).

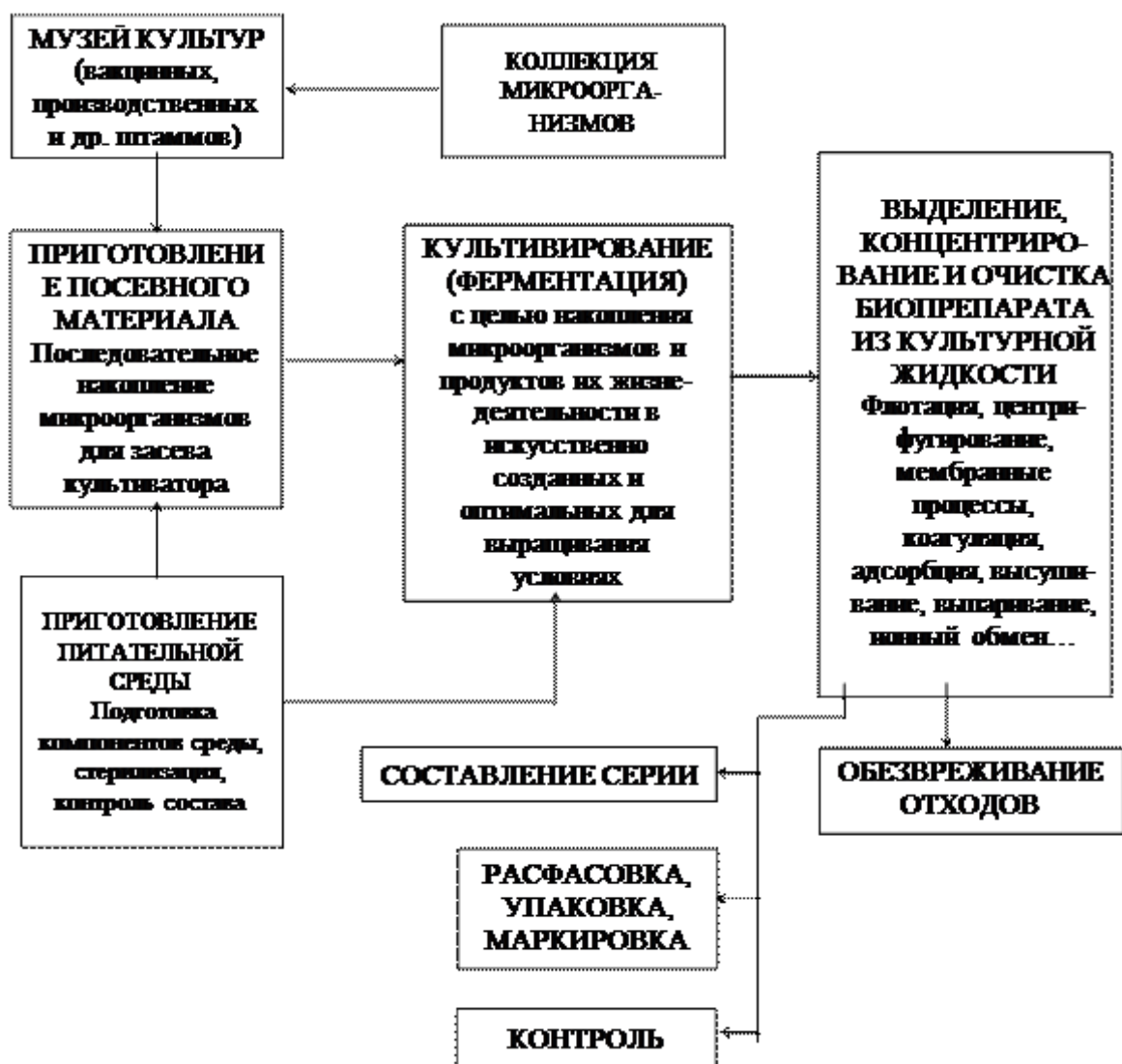


Рисунок 1. Технологическая схема изготовления вакцин.

Технологические процессы включают следующие операции:

1. Приготовление противобактериальных инактивированных вакцин:

- приготовление посевного материала;
- приготовление питательных сред;
- культивирование микроорганизмов;
- выделение и очистка препаратов;
- инаktivация микробной массы;
- стандартизация;
- лиофильные высушивание биопрепарата;
- расфасовка;
- укупорка и закатка флаконов (запайка ампул);

2. Приготовление противовирусных вакцин:

- приготовление культуры клеток;
- культивирование клеток;
- культивирование вируса;
- выделение и концентрирование вируса;
- очистка вируса;
- сорбирование ;
- инаktivация вируса;
- стабилизация и стандартизация вакцины;

- лиофильное высушивание биопрепарата;
- расфасовка (розлив) вакцины;
- укупорка и закатка флаконов (запайка ампул).

К вспомогательным технологическим стадиям относятся:

- очистка и стерилизация воздуха;
- подготовка посуды и оборудования;
- очистка и стерилизация жидких продуктов;
- очистка и стерилизация продуктов производства;
- этикетировка и упаковка готовой продукции.



Рисунок 2 Типичный биотехнологический процесс изготовления инактивированных вакцин против вирусных инфекций

Лиофилизация микроорганизмов и биологических препаратов.

Лиофилизация или сублимационная сушка в вакууме предварительно замороженных биологических материалов - один из современных методов обратимого консервирования микроорганизмов и биопрепаратов. Благодаря этому методу, состоящему из двух приемов консервирования - замораживания и высушивания, влагу из замороженного состояния в препарате испаряют под вакуумом минуя жидкую фазу. В процессе сублимации влага перемещается в препарате не в виде жидкости, а в виде пара. В результате удается в максимальной степени сохранить специфические свойства белков, свести к минимуму процессы денатурации и обмена веществ и обеспечить живой клетке переход в состояние длительного анабиоза, облегчая задачи стандартизации микроорганизмов и биопрепаратов. Упрощаются условия хранения и транспортирования препаратов. Лиофилизированные биопрепараты сохраняют почти все свои первоначальные свойства и объем, легко растворяются в воде, быстро приобретая исходные качества и внешний вид.

Впервые метод лиофилизации был обоснован и запатентован в СССР инженером Г.И.Лаппа-Старженецким еще в 1921 году. Но в связи с недостаточно развитой в то время вакуумной и холодильной техникой он не получил распространения вплоть до 40-х годов. Лишь в период второй мировой войны и особенно после ее окончания в ряде стран началось интенсивное изучение и развитие метода лиофилизации и его технических средств. В

развитие теории и техники сублимационной сушки большой вклад внесли советские ученые.

В зависимости от объектов лиофилизации и объема изготовления сложились две разновидности метода сублимационной сушки - промышленный и лабораторный. Промышленный метод характеризуется крупносерийным производством сухих биопрепаратов (вакцин, сывороток, диагностикумов) цеховой структурой, высокопроизводительными сублимационными установками. Цель промышленного метода - обеспечивать проведение лечебно-профилактических мероприятий в стране сухими препаратами. Лабораторный метод применяется в НИИ и лабораториях микробиологического и вирусологического профиля, служат для консервирования и стандартизации культур вирусов, бактерий, сывороток и небольших серий биопрепаратов, проводится на лабораторных сублимационных установках. Лабораторный метод лиофилизации используется также для разработки режимов сушки при освоении новых видов сухих биопрепаратов и в экспериментальные целях, например при изучении кинетики сушки.

Процесс сублимационной сушки микроорганизмов имеет ряд принципиальных особенностей по сравнению с сушкой других материалов. В первую очередь это относится к объектам сушки - микробным и вирусным суспензиям, сложным биологическим дисперсным системам, начальное содержание влаги в которых достигает 96%. Микроорганизмы и биопрепараты в отличие от других материалов замораживают и высушивают в стеклянных сосудах - ампулах или флаконах, которые накладывают определенные ограничения, на тепло - и массообмен в процессе сушки и на возможность интенсификации сушки, разработку непрерывного процесса лиофилизации. Соблюдение стерильности - необходимое условие для всех технологических операций в процессе лиофилизации.

Сублимационная сушка биопрепаратов по сравнению с другими материалами является более глубокой - влажность высушенных препаратов в среднем не превышает 3%. Продолжительность сушки в зависимости от объема фасовки составляет от 1 до 3 суток. Сушку проводят при низких температурах материала и малых давлениях (0,1-0,05 мм рт.ст.). Высушенные биопрепараты подвергают, помимо физико-химического контроля, обязательной биологической проверке. Хранят и транспортируют сухие биопрепараты в ампулах и флаконах под вакуумом или в среде инертного газа (азота).

Основные принципы лиофилизации

Лиофилизация включает два основных этапа - предварительное замораживание и сублимационную сушку в вакууме.

Первый этап лиофилизации - замораживание. Льдообразование и понижение температуры характеризуют физическую картину замораживания. Перед сушкой микроорганизмы и биопрепараты замораживают в ампулах или флаконах, помещенных в кассеты или на противни, в низкотемпературных шкафах - при температуре от минус 40°C до минус 60°C.

В процессе замораживания биопрепаратов в камерах с температурой от минус 40°C до минус 60°C различают четыре основных, температурных периода и соответствующих им физических состояния замораживания препарата: первый период - охлаждение препарата от начальной температуры до 0°C, препарат находится в жидком состоянии; второй период - переохлаждение жидкого препарата от 0°C в среднем до минус 5°C, далее следует повышение температуры или "температурный реверс" до начальной криоскопической температуры препарат находится в виде жидкости; третий период - фазовое превращение воды в лед при криоскопической температуре, препарат представляет собой смесь жидкости и льда; четвертый период - затвердевание смеси льда и жидкости, до конечной температуры замораживания, снижение содержания жидкости до минимума, препарат приобретает твердое состояние. Полное затвердевание смеси происходит после достижения состояния эвтектики и эвтектической температуры ($T_{эп}$), которая имеет определяющее значение для хранения биоматериалов в замороженном состоянии. Для процесса сублимационной сушки важно знать $T_{эв}$ - верхнюю температурную границу эвтектики, при которой начинается

оттаивание, появляются первые следы влаги. Разница между $T_{эн}$ и $T_{эв}$ определяет эвтектическую зону, которая для биопрепаратов находится в пределах 10 -15°C.

Средняя скорость замораживания биопрепаратов перед сушкой обычно не более 0,5°C в I мин. Такое замораживание можно классифицировать как медленное.

На стадии замораживания часть клеток погибает. Причинами гибели могут быть следующие факторы: внутриклеточная кристаллизация, действие электролитов, концентрация которых возрастает в межкristаллических пространствах по мере вымораживания влаги, механическое повреждение клеток (биомембран) кристаллами льда и др.

Для предохранения микроорганизмов от криоповреждений используют эффективные криопротекторы: глицерин, диметилсульфооксид, полиэтиленоксид, этиленгликоль и др., которые понижают температуру кристаллизации воды в лед. Указанные криопротекторы можно использовать при замораживании препаратов для хранения их при низких температурах, например, для хранения биоматериалов в жидком азоте. Для лиофилизации, перечисленные криопротекторы непригодны, поскольку имеют крайне низкие эвтектические температуры, исключающие возможность высушивания их на современном сублимационном оборудовании.

Поэтому в качестве ограждающих добавок при лиофилизации используют обезжиренное молоко, смесь сахарозы с желатиной, пептон, глютамат натрия, сыворотки др. В процессе фазового превращения воды в лед происходит изменение теплофизических характеристик биопрепаратов, которое необходимо принимать в расчет при изучении процесса замораживания. При лиофилизации материал как бы обезвоживается в результате фазового превращения воды в лед, что способствует переходу живых клеток в анабиотическое состояние.

Второй, главный этап лиофилизации - сублимационная сушка. Замороженный препарат быстро переносят в сушильную (камеру), герметизируют ее и включают вакуумный насос. С этого момента начинается сублимационная сушка - удаление паров влаги из замороженного материала в вакууме.

Сублимационную сушку условно подразделяют на два периода. Первый период - время сушки при минусовых температурах. Второй период - время сушки при плюсовых температурах материала, или период досушивания. Иногда эти периоды называют по-другому, например период удаления из материала свободной влаги и период удаления связанной влаги или период постоянной и период падающей скорости сушки.

При сублимационной сушке замороженных препаратов в вакууме происходит испарение не вещества, а замороженной воды. Само же вещество почти не изменяется. Для процесса сублимации биопрепаратов важно поддержание в системе необходимого рабочего вакуума, который не должен превышать 0,35 мм рт.ст.

Технология лиофилизации. Лиофилизацию микроорганизмов и биопрепаратов осуществляют в специально оборудованных помещениях, удовлетворяющих санитарно-техническим требованиям и нормам поточности производства.

Помещения для расфасовки препаратов в ампулы и флаконы, замораживания и сушки, запайки ампул и укупорки флаконов, этикетирования, контроля на вакуум делают обособленными.

Лиофилизация включает следующие технологические операции: приготовление жидких биопрепаратов (вакцин, сывороток) или суспензий микроорганизмов, приготовление защитных сред высушивания, подготовки стерильной стеклопосуды, смешивание жидких препаратов с защитными средами и фасовка их в ампулы или флаконы, замораживание, сублимационная сушка, герметизация высушенного препарата в ампулах и флаконах, контроль сухих, биопрепаратов, хранение и транспортирование.

Режим лиофилизации - это проведение процесса замораживания и высушивания при определенных параметрах: Основными параметрам лиофилизации являются температура,

давление и время. Для расчета и выбора режима параметров необходимо иметь данные о конструктивных особенностях аппаратуры, свойствах объекта сушки: биологических, физических, структурных и др., объеме и толщине (высоте) замороженного слоя.

Сушка препаратов во флаконах происходит более интенсивно, чем в ампулах, даже при значительно больших объемах фасовки и большей высоте столба замороженной суспензии. Это обусловлено большим проходным сечением отверстия флакона по сравнению с ампулой. Например, при фасовке препарата по 12 мл во флаконы емкостью 20 мл общая продолжительность сушки составляет около 60 часов. Поэтому лиофилизация во флаконах более производительна.

Контроль процессов сушки и сухого биопрепарата. Получение высококачественных сухих микроорганизмов и биопрепаратов зависит не только от режимов лиофилизации, но и от совершенства методов контроля технологии подготовки сырья, стеклотары, свойства препарата. Основными параметрами контроля при замораживании и сушки являются температура и давление, которые регистрируются автоматически записывающими приборами.

В соответствии с ГОСТами, ТУ и технологическими инструкциями высушенные препараты контролируют по биологическим и физико-химическим показателям.

К биологическим показателям относятся следующие: активность (иммуногенность), чистота, стерильность, безвредность, реактогенность, специфичность, морфологические свойства, концентрация клеток, титр вируса и др. К физико-химическим - внешний вид, цвет, растворимость, наличие механических примесей, степень вакуума в ампулах, влажность.

КЛАССИФИКАЦИЯ БИОЛОГИЧЕСКИХ ПРЕПАРАТОВ

В общем, комплексе противоэпизоотических мероприятий особое место отводят своевременной диагностике, специфической профилактике и терапии инфекционных болезней.

В соответствии с целевым назначением и принципами изготовления их подразделяют на следующие группы: 1) вакцины; 2) лечебно-профилактические иммунные сыворотки, иммуноглобулины и бактериофаги; 3) диагностические иммунные сыворотки и иммуноглобулины; 4) диагностические антигены и аллергены; 5) стимулирующие: иммуномодуляторы, кормовые антибиотики, гормоны, витамины.

Вакцины

Больше всего вырабатывают препаратов, предназначенных для создания активного иммунитета - вакцин (от лат. *vaccina* – корова). Изготавливают живые ослабленные (аттенуированные) убитые (инактивированные), корпускулярные (из цельных микробных клеток), химические (из антигенных фракции) вакцины и анатоксины.

Живые вакцины. Готовят из штаммов с ослабленной вирулентностью в естественных условиях или путем направленной изменчивости. Одно из главных требований, предъявляемых, к вакцинным штаммам - наличие стойкой наследственности. При введении такой вакцины в организм культура микроорганизмов должна приживаться и размножаться, но не вызывать клинического проявления, что приводит к созданию иммунитета высокой напряженности и длительности. Живые вакцины представляют собой взвесь микроорганизмов или вирусов, выращенные на специальных средах; куриных эмбрионах или культурах тканей и не содержащую консервантов. Живые вакцины имеют ряд преимуществ перед вакцинами других типов.

Главное у них - создание иммунитета высокой напряженности и длительности, приближающегося к постинфекционному, возможность однократной вакцинации. Из недостатков живых вакцин следует отметить необходимость соблюдения мер предосторожности при их транспортировке и хранении при температуре 4 - 10°C. После вакцинации живыми вакцинами животным не применяют в течение 7 дней

антибактериальные препараты.

Живые вакцины выпускаются жидкими и высушенными лиофильным методом. Иммунизация живыми вакцинами позволяет создать напряженный продолжительный (от нескольких месяцев до нескольких лет) иммунитет.

Для профилактики заболеваний бактериальной, грибковой, вирусной этиологии в ветеринарной практике нашей страны используются вакцины из штамма № 55 против сибирской язвы, вакцины из штаммов № 19, 82, РЕВ - 1 и некоторые другие против бруцеллеза, вакцины из штамма ТС-177 против сальмонеллеза свиней, вакцины из штаммов АВ и К, 1 и 2 вакцины из французских штаммов против пастереллеза птиц, вакцины из штаммов А и АУФ против листериоза, депонированная вакцина и вакцина из штамма ВР-2 "Бухарест" против рожи свиней, вакцины из штамма № 2/4 против эмфизематозного карбункула, вакцины ТФ-130, ЛТФ-130, Ментавак, СП – 1 против трихофитии животных, вакцины "Ла -Сота"- против псевдочумы птиц, вакцины против болезни Марека и другие.

Убитые (инактивированные) вакцины. Для изготовления корпускулярных вакцин используют штаммы возбудителей с высокой вирулентностью и полноценными антигенными свойствами.

Штаммы выращивают на специальных средах; в специальных емкостях (танкерах) до определенной концентрации, после чего инактивируют физическим (теплом, ультрафиолетовым облучением) или химическим (формалином, фенолом, спиртом и др.) способами. Поэтому различают формалиновые, феноловые, спиртовые и другие вакцины.

Химические, или молекулярные вакцины готовят из очищенных антигенов, извлеченные из микробной клетки тем или иным способом или полученных из растворимой дериватом микробной клетки. Термин "химическая вакцина" не вполне точен, так как компоненты вакцины не являются химическим веществом в чистом виде, а представляют собой группы антигенов, полученных ферментативным расщеплением микробной клетки.

Эффективность убитых вакцин ниже, чем живых, поэтому их часто вводят дважды. С целью усиления иммуногенных свойств к ним добавляют адъюванты (adjuvans - помогающий, полезный) - вещества, создающие депо антигена на месте введения, что неспецифически усиливает иммунный ответ. Для этих целей используют гидрат окиси алюминия, алюмокалиевые квасцы, различные масла, некоторые синтетические полимеры (поливинилпиридин) и др. В зависимости от вещества, используемого для инактивации вакцины, и адъюванта вакцины получают название, например, ГОА - концентрированная формолквасцовая вакцина против эмкара, антирабическая фенолвакцина против бешенства и др.

Анатоксины (от an - отрицаю, тохо - отравляю). Это препараты, получаемые из бактериальных токсинов, лишенных токсических свойств, но сохранивших антигенные и иммуногенные свойства.

Для получения анатоксинов микроорганизма, продуцирующие экзотоксины, культивируют в жидких питательных средах длительное время с целью максимального накопления токсина, а затем питательную среду фильтруют через бактериальные фильтры для удержания микробных клеток. К фильтрату, содержащему экзотоксин, добавляют 0,4% формалина и выдерживают несколько дней в термостате с целью инактивации токсических свойств (детоксикации). Затем добавляют адсорбент (чаще всего гидрат окиси алюминия) и консервант. В практике применяют столбнячный анатоксин, ботулинический анатоксин, анатоксин поливалентный против клостридиозов овец и др. При введении анатоксинов создается анатоксический иммунитет.

Поливалентные вакцины. Это вакцины, состоящие из нескольких штаммов (серовариантов) возбудителя одной болезни, например, поливалентная депонированная вакцина ВГНКИ против лептоспироза, трех -валентная формолвакцина против ящура из лапинизированного вируса АОС, поливалентная концентрированная ГОА – вакцина против браздота, инфекционной энтероксемии, злокачественного отека овец и дизентерии ягнят и

др.

6.1.5 Ассоциированные вакцины. Это биопрепараты, содержащие антигены различных бактерий или неоднородные антигены, например ассоциированная поливалентная вакцина против паратифа, пастереллеза и диплококковой септицемии поросят, вакцина "Бивак" против инфекционного ринотрахеита и парагриппа крупного рогатого скота,

Методы контроля вакцин. Изготовленные вакцины проходят следующий контроль: живые вакцины (бактерийные) - на чистоту роста, безвредность, реактогенность и активность; вирусные - на стерильность, безвредность, реактогенность и активность; убитые вакцины (корпускулярные и химические) - на стерильность, безвредность и активность. При посеве живой бактериальной вакцины на питательные среды должен быть рост только вакцинного штамма, а при посеве живой вирусной вакцины на питательные среды никакого роста не должно быть.

Безвредность проверяют на слабореагирующих животных при различных способах введения вакцины, при этом животные не должны погибнуть.

Реактогенность проверяют также на лабораторных животных. При этом учитывают, что некоторые вакцины после введения дают общие и местные реакции - повышение температуры тела до 1°C, общее угнетение, отказ от корма, отечность и болезненность на месте введения. Активность вакцины также проверяют на животных, для которых она предназначена. Для этого вакцинируют несколько животных и спустя 10 - 14 дней (в зависимости от вакцины) заражают вакцинированных животных несколькими смертельными дозами высоковирулентного возбудителя. Если вакцина активная, то животные не погибнут при 100% - ной гибели контрольных животных.

Методы введения вакцин. В зависимости от вида вакцин их вводят накожно, подкожно, внутримышечно, интраназально, аэрогенно. Широкое применение в практике находят аэрогенный и пероральный способы, а также безыгольный метод внутрикожного и подкожного введения вакцин.

Лечебно-профилактические иммунные сыворотки, иммуноглобулины и бактериофаги

В практике борьбы с инфекционными болезнями животных используются биологические препараты, как с профилактической, так и с лечебной целями. Эта группа препаратов с комплексным назначением представлена иммунными сыворотками - иммунными глобулинами и бактериофагами.

Иммунные сыворотки. Для получения иммунных сывороток в качестве продуцентов используются, как правило, лошади, волы, ослы, свиньи, овцы и реже другие животные. При этом отбирают животных из стационарно благополучной по инфекционным болезням местности. Животные должны быть клинически здоровы и свободны от накожных паразитов и гельминтов. В технологическом процессе получения иммунных сывороток можно выделить следующие основные этапы: отбор и исследование животных продуцентов, вакцинация (создание грундимунитета), гипериммунизация (многократное парентеральное введение нарастающих доз антигена), взятие крови, сепарирование от фибрина и форменных элементов, консервирование, отстаивание, фильтрование и контроль.

По направленности действия иммунные сыворотки подразделяют на антибактериальные, противовирусные и анатоксические, например, сыворотка против рожи свиней, сыворотка против болезни Ауески сельскохозяйственных животных и пушных зверей, антитоксическая сыворотка против анаэробной дизентерии ягнят и инфекционной энтеротоксемии овец.

При введении гетерологичных (чужеродных) сывороток животным следует всегда помнить, что они могут вызвать анафилактический шок или сывороточную болезнь.

Иммунные сыворотки содержат специфические антитела против соответствующих возбудителей. Лечебно-профилактическая эффективность иммунных сывороток зависит от

титра антител, способа и кратности введения. При введении иммунной сыворотки больному животному она оказывает выраженное лечебное действие при введении с профилактической - создается пассивный иммунитет через несколько часов после введения, продолжительность которого 10-14 дней. Терапевтические дозы иммунных сывороток в 5-10 раз больше профилактических.

Иммуноглобулины. Иммуноглобулины, используемые для лечебных целей, представляют собой водный раствор глобулиновой фракции белка сыворотки крови животных, который содержит гамма - и бета - глобулины. Иммуноглобулины изготавливают из гипериммунных сывороток, применяют с лечебной и профилактической целью. Биофабрики выпускают глобулин против болезни Ауески, антирабический гамма-глобулин и др.

В настоящее время применяют нормальный неспецифический глобулин, содержащий комплекс гамма - и бета - глобулинов, полученных из белков сыворотки крови здоровых животных. Нормальный глобулин повышает естественную резистентность организма, стимулирует рост и развитие молодых животных и птиц. Препарат молодняку вводят подкожно и внутримышечно, молодняку птиц - аэрозольно.

Бактериофаги. Бактериофагами называют - вирусы бактерий. Агент разрушающий бактерий, был назван бактериофагом (от греч. phagos -пожирающий). Бактериофаг способен инфицировать бактериальную клетку, репродуцироваться в ней, образуя многочисленное потомство и вызывать ее лизис, сопровождающийся выходом фаговых частиц в среду обитания бактерий. Бактериофаги широко распространены в почве, воде, экскрементах больных и здоровых животных, человека и обнаружены более чем у 100 видов бактерий.

Хозяевами бактериофагов являются эшерихии и сальмонеллы, стафилококки и стрептококки, микобактерии, листерии, коринебактерии и другие микроорганизмы. Их применяют, для терапии и профилактики целого ряда инфекционных болезней (гнойные и анаэробные инфекции, сальмонеллез, колибактериоз молодняку сельскохозяйственных животных, туберкулез птиц и др).

В микробиологической практике бактериофаги используют для дифференциации бактериальных культур (сибирязвенных, стафилококковых, рожистых, сальмонеллезных, колибактериозных и др.).

С помощью фага возможна также индикация патогенных бактерий во внешней среде (вода, выделения животных, пищевые продукты и другие субстраты) с помощью реакции нарастания титра фага.

Биологическая промышленность выпускает в жидкой форме колигетнерфаг против сальмонеллеза и колибактериоза телят, сибирязвенные бактериофаги, фаг-гамму, фаг ВИЭВ и др.

Диагностические иммунные сыворотки и иммуноглобулины

Диагностические сыворотки в условиях лабораторий применяют для постановки серологических реакций с целью идентификации выделенных микроорганизмов и обнаружения растворимых белков микробного происхождения. Готовят их путем гипериммунизации кроликов или других животных микробным или вирусными антигенами, иногда клетками организма животных (эритроцитами). Используют агглютинирующие сыворотки (сальмонеллезные, колибактериозные, листериозные и др.), преципитирующие (сибирязвенные), гемолитические в РСК. Диагностические иммунные сыворотки часто метят флюорохромами и применяют для экспресс - диагностики инфекционных болезней. Из диагностических сывороток готовят иммуноглобулины (антирабический флюоресцирующий, иммуноглобулин для диагностики бешенства).

Диагностические сыворотки должны обладать строгой специфичностью и высокой чувствительностью.

Диагностические антигены и аллергены

Диагностические антигены используют для постановки серологических реакций, когда по известному антигену определяют наличие специфических антител в сыворотке крови больного животного. Биофабрики для лабораторий готовят единый, бруцеллезный антиген для РСК, РА и РДСК, комплексный туберкулезный антиген для РСК, вибриозный антиген для РА, паратифозные антигены для РА, антигены для диагностики лептоспироза, типоспецифические ящурные антигены, сухой антиген из риккетсий Бернета для РСК и др. Биофабрики также готовят аллергены для аллергической диагностики больных животных (альтотуберкулин для птиц, туберкулин сухой очищенный ППД, маллеин, бруцеллин ВИЭВ, комплексный аллерген из атипичных микобактерий КАМ и др.).

ПРАВИЛА ХРАНЕНИЯ БИОПРЕПАРАТОВ

В процессе производства, транспортировки, хранения и применения биологических препаратов должны соблюдаться меры, гарантирующие сохранность их иммуногенности и предотвращения их порчу. Особенно высшие требования предъявляются к хранению и транспортировке живых вакцинных препаратов. Они должны транспортироваться и храниться в условиях, исключающих отмирание микроорганизмов, содержащих в них, в темном помещении, при температурных режимах, указанных в наставлениях (обычно +2 - 8°C). Отрицательные температуры при транспортировке и хранении сухих биологических препаратов не влияют на их активность.

Совершенно недопустимо нарушение вакуума в ампулах с живыми вакцинами: попадание в ампулы воздуха и влаги приводят к активации препарата. Перед вскрытием флакона (ампулы) необходимо убедиться в том, что вакуум в ней не нарушен. Косвенным показателем этого является отсутствие трещин и изменения внешнего вида содержимого. Сухие препараты должны легко регидратировать и сохранить свои свойства в течение 6-12 часов после растворения. Живые вакцины, не содержат консервантов, поэтому при вскрытии ампул (флаконов) и растворения их содержимого необходимо строго соблюдать правила асептики. Недопустим контакт с живыми вакцинами любых дезинфицирующих средств.

Адсорбированные препараты перед применением необходимо взбалтывать, чтобы обеспечить равномерное распределение во всем объеме активного начала, которые находятся в осадке вместе с адсорбентом.

Инактивированные (убитые) вакцины более устойчивы при хранении, чем живые. В целях исключения возможности изменения их свойств убитые вакцины необходимо хранить при +2 - 10°C. Замораживание жидких убитых вакцин недопустимо, так как при последующем оттаивании могут измениться физические свойства препарата: в нем могут появиться хлопья, произойти разрушение и лизис микробных клеток.

На каждом флаконе с биологическим препаратом должна быть этикетка с обозначением на ней наименования биопрепарата и биопредприятия, изготовившего препарат, его количество, дата изготовления, номер серии и контроля, срок годности и дозы применения. В сухих биопрепаратах указывается разбавитель.

В каждую упаковку с биопрепаратом вкладывается наставление по применению его, утвержденное Департаментом ветеринарии Минсельхозпрода России. Все биопрепараты изготовлены в соответствии с ГОСТами, ТУ, проходят обязательный контроль, разрешающий их выпуск и применение.

Непригодными к применению считаются биопрепараты, имеющие трещины на флаконах или ампулах, нарушение их закупорки, отсутствие этикетки на флаконе (надписи на ампуле), присутствие посторонней примеси (плесень, хлопья, помутнение и др.), бракуются также препараты, имеющие гнилостный запах, с измененным внешним видом, неразбивающимися хлопьями, с истекшим сроком годности.

Биологические препараты, не использованные в день их вскрытия, подвергаются уничтожению.

Все биологические препараты сохраняют активность в течение срока, указанного в

наставлении по применению и при условии их хранения при требующих режимах. Для хранения биологических препаратов должно иметься специальное помещение, оснащенное холодильными установками, с определенным микроклиматом. Солнечный свет снижает качество биопрепаратов, поэтому их хранят в темных помещениях.

Предприятия биологической промышленности поставляют биопрепараты (координирующим органом по изготовлению и распределению является Агробиопром – России) базами системы "Зооветснаб" различными транспортными средствами в упаковке, обеспечивающей количественную и качественную, сохранность и соответствие техническим условиям. На упаковочной таре предусмотрены надписи: "Биопрепараты", "Осторожно", "Стекло", "Беречь от замораживания и перегрева",

По истечении срока годности биологические препараты бракуют. При необходимости использования биопрепаратов с истекшим сроком их можно отправить на переконтроль во ВГНКИ (ВГНИИКС) ветпрепаратов.

2 Задание

- 1) Изучить классификацию биопрепаратов по их изготовлению и применению.
- 2) Охарактеризовать вакцины, аллергены; указать цель и способ их применения.
- 3) Определить пригодность биопрепаратов для использования.

3 ВОПРОСЫ ДЛЯ САМОКОНТРОЛЯ ЗНАНИЙ

- 1) Что такое вакцина, на какие виды классифицируются в зависимости от их изготовления?
- 2) Каковы принципы лиофилизации биопрепаратов?
- 3) Какие бывают сыворотки, и что они содержат?
- 4) Перечислите методы введения вакцин?
- 5) Каковы правила хранения и транспортировки биопрепаратов?

Организация и проведение карантинных и ограничительных мероприятий в неблагополучном хозяйстве.

Комплексный метод лечения инфекционно-больных животных с использованием специфических биопрепаратов.

Цель работы

Научиться правильно оценивать эпизоотическую ситуацию и в соответствии с этим определять стратегию и тактику противоэпизоотических мероприятий.

Изучить различные схемы лечения животных при различных инфекционных болезнях.

Материалы и оборудование

Мультимедиапрезентация.

1 ОБЩИЕ СВЕДЕНИЯ

Эпизоотические очаги в неблагополучных хозяйствах и населенных пунктах могут быть различными по размерам, числу больных и восприимчивых животных. Это зависит от характера болезни и конкретных природно-хозяйственных условий. По сложившейся эпизоотической обстановке они также неодинаковы, что позволяет подразделить эпизоотические очаги на несколько категорий: свежие, затухающие, стационарные, природные и др.

Естественно, в каждом конкретном случае оздоровительные мероприятия должны строиться с учетом категории эпизоотического очага (неблагополучного пункта) на принципиальной основе их комплексности и выделения ведущего звена эпизоотического

процесса. Всестороннее эпизоотологическое обследование очага и постановка достоверного диагноза дают основание для объявления хозяйства (фермы, отделения, пункта) неблагополучным по конкретной инфекционной болезни, составления плана оздоровления эпизоотического очага и ликвидации возникшей болезни.

Независимо от вида инфекционной болезни, оздоровление неблагополучного пункта осуществляют по плану, в котором должны найти конкретное отражение следующие мероприятия:

А) полное выявление, обезвреживание и ликвидация источников возбудителя инфекции;

Б) повышение общей резистентности, а также создание специфического иммунитета у животных, находящихся под угрозой заражения;

В) пресечение механизма передачи и путей распространения возбудителя инфекций внутри эпизоотического очага (хозяйства, пункта) и за его пределы путем плановой и целенаправленной санации внешней среды, включая обеззараживание животноводческой продукции, сырья и кормов, утилизацию трупов, навоза, производственных отходов, проведения дезинфекции, дезинсекции и дератизации, охранно-ограничительных и карантинных мер.

Конкретный перечень оздоровительных мероприятий, которые необходимо проводить в неблагополучном хозяйстве, определяется инструктивными положениями, разработанными по каждой инфекционной болезни, и сложившейся эпизоотической обстановкой. Объем и тщательность оздоровительных мероприятий зависят от особенностей инфекционной болезни и ее опасности, а также от тех условий, в которых находятся восприимчивые животные.

Однако принципиальное различие оздоровительных мер при вспышке в хозяйстве любой инфекционной болезни заключается не в характере их проведения, а в степени разобщения неблагополучных групп животных и территорий их размещения с благополучными хозяйствами (фермами, отделениями). По этому признаку в неблагополучных хозяйствах, где установлена вспышка инфекционной болезни, обязательно вводят ограничения или накладывают карантин.

Карантин – это система противоэпизоотических мероприятий, направленная на полное разобщение неблагополучных по инфекционной болезни групп животных и территории их размещения с благополучными хозяйствами и территориями с целью ликвидации болезни и исключения ее распространения за пределы возникшего эпизоотического очага. По условиям карантина запрещаются ввод в неблагополучное хозяйство и вывод из него восприимчивых животных, выпас скота, вывоз продуктов и сырья животного происхождения, фуража и другой продукции растениеводства, проезд через [эпизоотический очаг](#) (неблагополучный пункт), проведение выставок, ярмарок, базаров в карантинной и близлежащей зонах и т. д. При некоторых эпизоотиях прекращают все связи с другими хозяйствами, приостанавливают движение частного автотранспорта, отменяют маршрутное движение автобусов, накладывают конвекционные запрещения на вывоз животноводческих грузов с железнодорожных станций, аэропортов, морских портов; прекращают на неблагополучной территории прием посылок с животноводческой продукцией, интернируют лиц, работающих в эпизоотическом очаге, и т. д.

Карантин проводят в отношении наиболее опасных инфекционных болезней, имеющих тенденцию к эпизоотическому распространению (ящур, сибирская язва, чума свиней, оспа овец и некоторые др.). Карантинированию подлежат отдельные дворы, гурты, отары, фермы, хозяйства, а при особо опасных болезнях – район, область, край, республика. При некоторых особо опасных инфекционных болезнях, указанных в Ветеринарном законодательстве, вокруг неблагополучных территорий устанавливают угрожаемую зону, границы которой определяют в зависимости от степени и широты распространения инфекционной болезни.

На дорогах, ведущих в неблагополучный пункт, вывешивают специальные указатели, устанавливают шлагбаумы, указывают объездные пути, организуют охранно-карантинные посты, оборудуют дезинфекционные барьеры, а также перевалочные площадки для ввоза кормов, оборудования, инвентаря и т.п. При некоторых болезнях проводят, полную санитарную обработку обслуживающего персонала фермы, используя санпропускники и пароформалиновые камеры для обеззараживания одежды.

Ограничительные мероприятия – это менее высокая степень разобщения, чем карантин. Их проводят в эпизоотическом очаге, неблагополучном хозяйстве, населенном пункте при инфекционных болезнях, не имеющих тенденции к широкому эпизоотическому распространению (некробактериоз, оспа коров, мыт лошадей и др.). При многих особо опасных болезнях после снятия карантина в хозяйстве на длительный срок вводят ограничения в части использования животноводческой продукции, кормов, навоза, пастбищ, водоемов и т. д.

Как при введении ограничений, так и наложении карантина применяют изоляцию животных, под которой понимают отделение больных и подозрительных по заболеванию животных от здоровых с созданием условий, исключающих дальнейшее распространение болезни. На фермах для изолированного содержания животных строят отдельное, специально оборудованное помещение (изолятор) с системой боксов, полубоксов и денников (из расчета 1 % Взрослого поголовья), комнат для лечебных процедур, хранения инвентаря и фуража. Изолятор располагают на расстоянии не менее 100 м от животноводческих помещений, огораживают глухим забором, устраивают дезбарьер при входе на его территорию. В животноводческих помещениях оборудуют санитарные глухие станки для содержания слабых и больных животных (из расчета 0,5-1 % Поголовья). Изоляция животных может быть индивидуальной и групповой, но во всех случаях она должна быть достаточно надежной.

Следовательно, карантинные и ограничительные мероприятия проводятся по отношению к группам животных и территориям (эпизоотический очаг, хозяйство, населенный пункт и т. д.), а изоляция, в собственном смысле, – только к животным.

Порядок наложения карантина и ограничений, а также последующее проведение оздоровительных мероприятий в неблагополучных хозяйствах и населенных пунктах определяется соответствующими инструкциями Министерства сельского хозяйства.

Карантинные и ограничительные мероприятия осуществляются на основании решений исполкома районного (городского) Совета народных депутатов по представлению главного ветеринарного врача района. Ответственность за соблюдение карантинных правил и проведение общих оздоровительных мероприятий возлагается на руководителей хозяйств, предприятий и органы местной власти. За организацию и проведение специальных противозооотических мер полностью отвечает ветеринарная служба. Поэтому при составлении плана оздоровительных мероприятий надо подходить очень строго к определению конкретных ответственных исполнителей и лиц, контролирующих исполнение каждого мероприятия.

Сроки карантина или ограничительные меры обуславливаются длительностью инкубационного периода болезни и микробоносительства после переболевания животных. Карантин и ограничения снимаются с неблагополучного пункта после полного выздоровления животных, проведения необходимых заключительных ветеринарно-санитарных мероприятий и по истечении срока, установленного соответствующими инструкциями. Наложение и снятие карантина, как и введение ограничений, проводят решениями исполкома рай(гор)советов народных депутатов по представлению главного ветеринарного врача района.

Ликвидировать инфекционную болезнь удается с помощью комплекса противозооотических мероприятий, основанных на достоверном диагнозе и всестороннем эпизоотологическом обследовании. По результатам последнего составляют план ликвидации

возникшей эпизоотии, включающий в себя следующие основные разделы: карантинные или ограничительные мероприятия, обеззараживание источника возбудителя инфекции, повышение общей и специфической устойчивости животных, находящихся под угрозой заражения.

Конкретный перечень оздоровительных мероприятий, назначаемых в неблагополучном хозяйстве, определен правилами (инструкциями), разработанными для каждой инфекционной болезни, и сложившейся эпизоотической обстановкой.

Мероприятия в неблагополучном пункте. Хозяйство (ферму, населенный пункт), где отмечены вспышки инфекционной болезни, объявляют неблагополучным и принимают меры по ликвидации эпизоотического очага.

При любой инфекционной болезни и развитии эпизоотического процесса необходимо изолировать источник возбудителя инфекции. С этой целью накладывают карантин или ограничения.

В хозяйствах, где введен карантин, запрещено перегруппировывать животных без согласования с ветеринарными специалистами; ввозить и вывозить животных, восприимчивых к данной болезни; заготавливать и вывозить продукты и сырье животного происхождения, концентрированные и грубые корма; проезжать через эпизоотический очаг (неблагополучный пункт), устраивать ярмарки, базары.

Чтобы установить границы карантинной территории, учитывают характер возбудителя, способы его выделения из организма и механизмы передачи, восприимчивость животных, природные условия. В первую очередь необходимо правильно определить границы эпизоотического очага. Чем больше территория очага, численность сконцентрированных на ней животных и других объектов, тем сложнее выполнить весь комплекс необходимых мероприятий. Определяя границы карантинной территории, следует стремиться к их сужению. Однако если в границы эпизоотического очага не будут включены объекты, где находится источник возбудителя инфекции и действуют механизмы его передачи, то сохранится угроза дальнейшего развития эпизоотии и ветеринарно-санитарные мероприятия окажутся неэффективными.

Перечень болезней, при которых накладывают карантин, определен ветеринарным законодательством. При некоторых особо опасных инфекциях вокруг объекта карантина устанавливают угрожаемую зону, которая определяется территориальной близостью к эпизоотическому очагу и наличием с ним хозяйственно-экономических связей, с учетом степени и широты распространения болезни.

Глава администрации района по представлению соответствующих документов главным ветеринарным врачом района принимает решение об установлении и снятии карантина специальным постановлением (с последующим уведомлением вышестоящих ветеринарных органов) (формы 5, 6).

Одновременно ветеринарная служба разрабатывает, а руководство предприятий утверждает план оздоровительных мероприятий (формы 7, 8), основанных на положениях инструкции с учетом эпизоотической ситуации хозяйства. В графе «Ответственный» указывают только административно-ответственных лиц - руководителя и главных специалистов хозяйства. Назначение исполнителей и лиц, ответственных за исполнение, обеспечивает эффективность всей работы.

Постановление главы администрации и утвержденный план мероприятий по ликвидации возникшей инфекционной болезни высылают в адрес руководителя хозяйства, начальника управления сельского хозяйства и главного ветеринарного врача района.

Ответственность за соблюдение карантинных правил несут руководители хозяйств и органы местной власти, ответственность за своевременное выполнение специальных мероприятий — ветеринарные специалисты, обслуживающие хозяйства, и главные ветеринарные врачи районов.

Карантин снимают после полной ликвидации инфекционной болезни с учетом

длительности инкубационного периода заболевания, после заключительных ветеринарно-санитарных мероприятий.

При некоторых особо опасных инфекционных болезнях (ящур, африканская чума свиней и др.) после снятия карантина в хозяйстве на определенный срок вводят ограничения, в частности, в отношении использования продуктов животноводства, помещений, навоза, пастбищ и т.д.

Ограничения накладывают в эпизоотическом очаге и неблагополучном пункте при инфекционных болезнях, не имеющих тенденции к широкому распространению. Порядок введения и снятия ограничений такой же, как и при карантине, оздоровительные мероприятия назначают согласно действующим инструкциям.

Чтобы установить характер течения болезни, предупредить ее дальнейшее развитие и выявить скрыто больных животных, в эпизоотическом очаге и неблагополучном пункте прибегают к тщательному клиническому обследованию всех животных, восприимчивых к данной болезни. Одновременно при необходимости определенное число животных исследуют и другими методами (например, серологическим).

По результатам исследований животных разделяют на три группы:

- явно больные;
- подозрительные по заболеванию с неясными симптомами болезни или повышенной температурой тела;
- подозреваемые в заражении, клинически здоровые, но восприимчивые к данной инфекции и содержащиеся вместе с больными животными.

Группу явно больных животных немедленно изолируют от общего стада, лечат или отправляют на вынужденный убой (уничтожают).

Животных, подозрительных по заболеванию, так же как и явно больных, немедленно изолируют, ежедневно исследуют клинически, уточняют диагноз и лечат, если лечение эффективно или не запрещено.

Чтобы предупредить распространение болезни, животных, подозреваемых в заражении инфекцией, против которой разработана специфическая профилактика, иммунизируют вначале пассивно, а впоследствии активно. В случае заболеваний, против которых средства иммунизации не разработаны, за животными устанавливают постоянное ветеринарное наблюдение с диагностическими исследованиями.

Мероприятия в угрожаемой зоне. Местные органы власти, руководители хозяйств, ветеринарные специалисты принимают меры против возникновения заболевания среди животных. Эти меры включают в себя: охрану хозяйств от заноса возбудителя болезни, прекращение хозяйственных связей с неблагополучным пунктом, учет и иммунизацию всех животных, восприимчивых к данной болезни, ветеринарно-санитарный надзор за вывозом животных, продуктов и сырья животного происхождения, более строгое выполнение общих профилактических и санитарных мероприятий.

Форма 5

Проект решения об установлении карантина (ограничений)

Администрация района _____

Решение № _____ 200__ г.

Об установлении карантина (ограничений) и ср мерах по ликвидации _____

_____ (название болезни) Заслушав информацию главного ветеринарного врача района _____

и рассмотрев материалы о появлении « _____ » _____ 200__ г.

. _____ на (в) _____

(название болезни)

администрация в соответствии с Законом РФ «О ветеринарии» и инструкцией «О мерах профилактики и ликвидации _____» _____

(название болезни)

от _____ № _____ постановила:

1.

2.

3.

4.

И т. д.

Глава администрации района _____

Секретарь _____

Форма 6

Проект решения о снятии карантина (ограничений)

с населенного пункта _____

Администрация района _____

Решение № _____ 200__ г.

Заслушав информацию главного ветеринарного врача района _____

и рассмотрев материалы проведенных противоэпизоотических мероприятий по ликвидации _____

в соответствии с действующей инструкцией постановил:

1.

2.

3.

Глава администрации района _____

Секретарь _____

Индивидуальные и групповые методы лечебно-профилактических обработок животных. Больных животных лечат в условиях, не только исключающих воздействие этиологического фактора, но и обеспечивающих активное участие организма в ликвидации развившейся патологии, что достигается прежде всего диетическим кормлением и созданием оптимальных зоогигиенических условий в изоляторах.

Чтобы обеспечить нужный эффект, лечение должно быть комплексным и системным, т. е. включать в себя этиотропную, патогенетическую, симптоматическую терапию: применяют антибактериальные средства, а также препараты, повышающие иммунобиологическую резистентность организма, регулирующие нервную трофику, устраняющие кислородную недостаточность, снущность интоксикацию, корректирующие расстройства кислотно-щелочного и водно-солевого обмена, улучшающие деятельность сердечно-сосудистой системы и желудочно-кишечного тракта.

Чтобы нормализовать функцию пищеварения, назначают водно-голодную диету: из рациона при первых признаках заболевания исключают молоко, заменяя его водно-солевыми растворами чаем, настоями лечебных трав (зверобоя, березовых листьев, тысячелистника).

Чтобы подавить жизнедеятельность возбудителя болезни, в качестве этиотропных средств прописывают антибактериальные препараты широкого спектра действия. Применение иммуномодуляторов (нуклеинат натрия, метилурацил, пентоксил и др.) значительно повышает эффективность комплексной терапии. При индивидуальном лечении больных с желудочно-кишечными инфекциями эффективны также бактериофаги.

Большое значение, особенно при респираторных болезнях, имеют также групповые методы лечения и профилактики, прежде всего аэрозольные обработки.

Животных обрабатывают аэрозолями в камерах, специально оборудованных боксах, помещениях или непосредственно на фермах. Необходимые требования ко всем

помещениям, предназначенным для аэрозольных обработок, — герметичность и наличие приточно-вытяжной вентиляции. Объем воздуха для телят должен составлять 1...1,5 м³, овец и свиней - 0,3...0,8 м³ на голову. В производственных помещениях лучше распылять растворы препаратов с помощью струйного аэрозольного генератора (САГ). Генераторы подвешивают на высоте 1,2...1,3 м от пола, на расстоянии 10 м друг от друга. Число генераторов для конкретного помещения определяют из ориентировочного расчета: один САГ на-120м² площади пола.

Метод групповой аэрозольной химиотерапии применяют после установления диагноза.

2 Задание

- 1) Изучить принципы организации карантинных и ограничительных мероприятий.
- 2) Освоить принцип комплексного метода лечения инфекционных болезней.

3 ВОПРОСЫ ДЛЯ САМОКОНТРОЛЯ ЗНАНИЙ

1. На эпизоотологическом макете определить место нахождения эпизоотического очага, неблагополучного пункта, угрожаемой зоны.
2. Составить план оздоровительных и профилактических мероприятий.
3. Написать проект постановления о наложении карантина

Устройство и функционирование ветеринарно-санитарных объектов в животноводческих хозяйствах.

Организация и проведение ветеринарно-санитарных обработок транспортных средств.

Цель работы

Изучить устройство и работу ветеринарно-санитарных пропускников, дезбарьеров в животноводческих хозяйствах.

Изучить технологию обеззараживания железнодорожных вагонов и других транспортных средств после перевозки в них животных и сырья животного происхождения.

Материалы и оборудование

Макеты и ли слайды с изображением санпропускников, дезбарьеров въездного и входного, изолятора, карантинных помещений.

Установка ЛСД, ДУК, ручные опрыскиватели, средства личной профилактики, ветеринарное законодательство, наставления, инструкции, плакаты.

1 ОБЩИЕ СВЕДЕНИЯ

Ветеринарно-санитарный пропускник – это группа заблокированных помещений, в которую входят:

санитарный блок с общей проходной, гардеробом для верхней одежды, туалетом, раздельными помещениями для женщин и мужчин (в которых предусмотрены шкафчики для личной одежды), душевой (из расчета 1 кабина на 5 человек). При входе в санитарный блок со стороны «чистой» и «грязной» зон оборудованы санитарные кюветы с ковриками, обильно заправленными дезинфицирующим раствором;

блок для обработки белья, оборудованный огневыми паровоздушными пароформалиновыми камерами (ОППК), ваннами с дезраствором для замачивания спецодежды или стационарными пароформалиновыми камерами;

блок служебных помещений, который состоит из комнат для заведующего комплексом, бригадиров ферм, ветеринарного персонала, столовой и комнаты отдыха;

дезинфекционный блок для обработки транспорта, размещенный в отапливаемом

помещении, соединенном с санблоком. В дезблоке оборудуют углубленную ванну, которую заполняют дезраствором. Длина ванны «по зеркалу» не менее 9 м, ширина 3...4 м в зависимости от габаритных размеров автомашин, используемых в данном хозяйстве. Глубина слоя дезраствора не менее 25 см. По днищу ванны продольно уложены трубы отопления, чтобы поддерживать в холодное время года температуру дезраствора в необходимых пределах. Для дезобработки кузовов автомашин (в необходимых случаях) в дезблоке предусмотрены специальная емкость с рабочим раствором дезсредства и гидропульты.

На фермах с внешним грузооборотом менее 20т/сут вместо дезблока для обработки транспорта можно оборудовать въездной дезбарьер (под навесом с воротами) с подогревом.

Санпропускник, либо сблокированный с производственным зданием, либо построенный отдельно, может выполнять функцию социально-гигиенического объекта.

По обе стороны каждого животноводческого помещения устанавливают дезванны длиной 1,5 м, шириной, на 20 см превышающей ширину двери, глубиной не менее 20 см (для дезинфекции и обмывания обуви).

Дезбарьеры (рис. 1), ванны, дезковрики заправляют растворами и периодически дезинфицируют дороги с помощью автодезустановок.

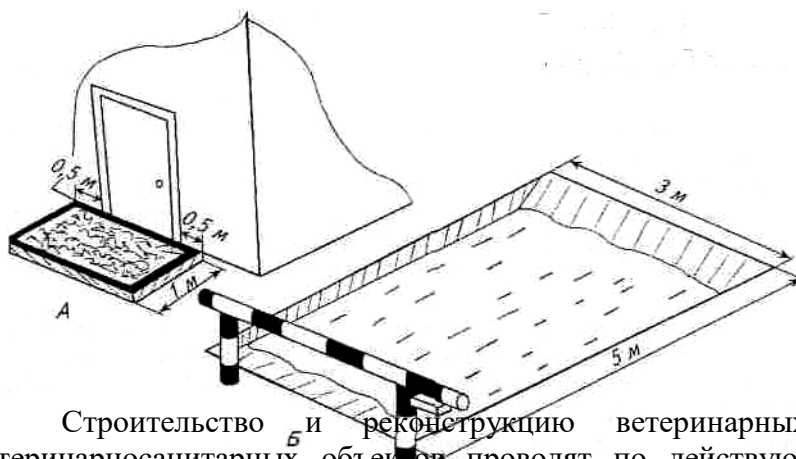


Рис. 1.
Схемы
дезбарьеров:
А – входного;
Б – въездного

Строительство и реконструкцию ветеринарных и ветеринарносанитарных объектов проводят по действующим нормам технологического проектирования ветеринарных объектов.

Ветеринарные объекты предназначены для осуществления профилактических, ветеринарносанитарных и лечебных мероприятий, а также для диагностических исследований животных. Они могут обслуживать несколько ферм и комплексов и размещаться на центральной усадьбе хозяйства либо предназначаться для обслуживания одного животноводческого предприятия (комплекса, птицефабрики). В ветеринарные объекты входят:

ветеринарная лечебница, предназначена для амбулаторного и стационарного лечения животных, проведения профилактических, ветеринарносанитарных и организационных мероприятий и диагностических исследований. Является общехозяйственным объектом и строится по заданию на проектирование;

ветеринарный пункт, служит для проведения амбулаторного и стационарного лечения животных непосредственно на ферме, в комплексе. Обычно ветеринарный пункт вписывается в технологический процесс и блокируется со стационаром для незаразно больных животных, санитарноубойным пунктом;

ветеринарнопрофилактический пункт, служит для проведения массовых ветеринарных обработок животных (вакцинация, диагностические исследования, обеззараживание, расчистка копыт, проведение лечебных процедур и т. д.). Он размещен непосредственно в производственной зоне комплекса по производству молока на 800 коров и более, при беспривязном содержании; по выращиванию ремонтных телок; на откормочных площадках (рис.);

лечебносанитарный пункт, предназначен для амбулаторного и стационарного лечения животных, проведения профилактических и ветеринарносанитарных мероприятий. Его строят в хозяйствах с отгонным животноводством, в хозяйствах, занимающихся откормом крупного рогатого скота и овец на открытых площадках. Он может быть передвижным, особенно для отгонных пастбищ; может быть заблокирован с санитарноубойным пунктом;

ветеринарная лаборатория, предназначена для осуществления диагностических исследований, контроля за качеством кормов и т. д. Ветеринарные и ветеринарносанитарные объекты на животноводческих комплексах имеются в свиноводческих предприятиях, насчитывающих свыше 12 тыс. свиней, на птицефабриках и в племенных птицеводческих хозяйствах и расположена на линии «черной» зоны.

Изолятор служит для содержания животных, больных подозреваемых в заражении инфекционными болезнями.

Он имеется только на репродукторных фермах. Состоит из помещений (отдельные боксы) для больных животных из расчета на содержание 1% взрослого поголовья; помещений для проведения лечебных процедур; инвентарной и фуражной. Размещен изолятор с подветренной стороны на расстоянии не менее 100 м от животноводческих помещений, огорожен глухим забором. У входа в собственный внутренний двор со стороны чистой зоны оборудован дезбарьером.

В ветеринарносанитарные объекты входят:

убойносанитарный пункт (санитарная бойня, убойная площадка), предназначен для вынужденного убоя животных, вскрытия и утилизации трупов. Его строят в животноводческих и птицеводческих предприятиях в зависимости от количества животных и наличия ветсанзавода. Он размещен на линии «черной» зоны. Может блокироваться с ветпунктом, лечебносанитарным пунктом, стационаром для лечения незаразно больных животных.

Может быть и общехозяйственным объектом; сооружения для обработки кожного покрова животных противопаразитарными и дезинфекционными растворами.

Их строят на крупных фермах и в комплексах по выращиванию и откорму крупного рогатого скота, овец; на других предприятиях – в случаях, оговоренных заданием на проектирование. Размещают либо на территории фермы (комплекса), либо как общехозяйственный объект. Блокируют с лечебносанитарным и стригальными пунктами;

карантин, служит для приема и ветеринарносанитарных обработок животных, передержки, проведения диагностических исследований и т. п. Его строят в животноводческих предприятиях при комплектовании их поголовьем из разных районов, областей, а также из одного района со сбором животных более чем из пяти хозяйств, не входящих в родственные объединения, и из разных биотопов. Карантинное здание строят отдельно, с небольшими, строго изолированными секциями (на 30–40 голов), с фиксированным или полуфиксированным содержанием животных и строгим соблюдением требований Ветеринарного законодательства РФ. Если нет специального помещения, можно карантинировать животных в зданиях Iго периода выращивания телят. Однако практика показала, что использование под карантин этих помещений без реконструкции не дает должного эффекта, так как создать в них принцип «все пусто – все занято» при значительной концентрации телят в одном помещении и разных возрастных группах сложно как в ветеринарном, так и в биологическом плане. Поэтому устраивать карантин в этих зданиях можно только в случаях комплектования их молодняком возраста 10–15 дней из родственной и благополучной фермы (комплекса) по производству молока (не более 2–3 хозяйств) и со строгим соблюдением принципа «все пусто – все занято», т. е. с увеличением строго изолированных секций, с автономными системами обеспечения микроклимата;

Пункт сбора сырья служит для кратковременного хранения трупов животных, предназначенных для производства мясокостной муки. Располагается на центральной усадьбе или в комплексах, находящихся вблизи ветсанзаводов и не имеющих

санитарноубойных пунктов;

Въездной дезбарьер предназначен для дезинфекции колес транспорта. Он оборудован на главном въезде на территорию комплексов (кроме птицеводческих), при въездах в зоны хранения кормов и других общехозяйственных объектов;

Дезинфекционный блок служит для дезинфекции транспорта и тары. Размещен на главном въезде на территорию птицефабрики, свиноводческих комплексов мощностью 108 тыс. и более голов.

Кроме этих объектов, заданием на проектирование (в зависимости от эпизоотической ситуации) может быть предусмотрен изолятор для больных и подозреваемых в заражении животных.

Все животноводческие объекты четко разделены на две зоны («белую» и «черную»). В «белой» зоне размещены следующие объекты: в комплексах для крупного рогатого скота: здания для молодняка разных возрастов и откармливаемого поголовья, выгульнокормовые дворы;

Выгульные дворы во всех случаях должны иметь твердое покрытие. Ветеринарные и ветеринарносанитарные объекты на животноводческих комплексах

В помещениях, размещенных в «белой» зоне, животных группируют по половозрастному показателю. В условиях промышленного производства животных разделяют на возрастные и продуктивные группы, с тем, чтобы можно было прервать появившуюся инфекционную болезнь и обеспечить единое иммунное состояние животных в группе.

В крупных хозяйствах половозрастные группы откармливаемых животных размещают в отдельных фермах на разных территориях. Репродукторный сектор должен находиться от зоны откорма не ближе чем на 100 м и иметь легкое ограждение и лесную полосу шириной 20 м.

Как показала практика, на крупных фермах и в комплексах с беспривязным содержанием необходимо иметь еще один ветеринарный объект – стационар для незаразно больных животных. Дело в том, что при промышленном ведении животноводства, как бы мы ни стремились создавать животным оптимальные условия содержания и кормления, всегда будут различные отклонения у отдельных особей. В большинстве случаев это так называемые «болезни комплекса». К ним относятся маститы, гинекологические болезни, болезни, характеризующиеся нарушением обмена веществ, болезни конечностей, копыт, травмы и т. п. Заболевших животных часто бывает выгоднее вылечить. Для этого строят помещение из расчета поставки 2–3% животных от общего поголовья. Его можно блокировать с производственным зданием. Технология содержания животных в нем та же, что и в комплексе. Несколько (до максимально рекомендуемых) увеличена норма площади и улучшено качество пола: он более теплый и без решеток. Имеется отдельная доильная линия с устройством для полной пастеризации молока и автономная система обеспечения микроклимата и кормораздачи.

Больных животных в стационарах, изоляторах и лечебносанитарных пунктах содержат: крупный рогатый скот – взрослый и молодняк – в стойлах на привязи и денниках, телят до 20дневного возраста – в индивидуальных клетках, телят от 20 дней до 6 месяцев – в групповых клетках вместимостью до 5 голов; свиней и овец – в индивидуальных и групповых станках и клетках, вместимостью групповых станков для свиней – до 5 голов, клеток для овец – до 10 голов; зверей и кроликов – в индивидуальных клетках, установленных в шедах.

Размещение денников, стойл, станков и клеток для больных животных в стационарах и изоляторах предусматривается:

для содержания крупных животных – двухрядное; для содержания мелких животных – многорядное. Убойное и утилизационное отделения в убойносанитарном пункте имеют отдельные входы. В смежной стене между ними предусмотрен люк для передачи на

утилизацию негодных частей туш и субпродуктов. Утилизационная оборудуется автоклавами или трупосжигательной печью.

В составе санитарнобытовых помещений предусмотрены помещения для дезинфекции, стирки, сушки, глажения и хранения спецодежды.

Кладовые для дезсредств при обосновании могут быть в виде отдельно стоящего здания. Склады для дезсредств в составе ветлечебниц могут состоять из нескольких боксов (хранилищ).

Здания для стационаров, изоляторов, карантинных должны по своим габаритным размерам отвечать требованиям технологического процесса. Строительное решение этих зданий и инженерное оборудование должны обеспечивать поддержание параметров внутреннего воздуха помещений в соответствии с требованиями ОНТП для разных видов и групп животных.

Полы в помещениях для содержания больных животных должны быть нескользкими, малотеплопроводными, влагонепроницаемыми, стойкими против воздействия сточной жидкости и дезинфицирующих веществ. Полы проходов в этих помещениях и полы во всех других производственных помещениях (за исключением подвальных помещений) должны возвышаться над уровнем планировочной отметки земли не менее чем на 0,15 м.

Полы во всех помещениях, где систематически на них попадают производственные жидкости или их моют, должны быть выполнены из водонепроницаемых материалов с уклонами к лоткам, трапам или навозоуловителям.

В районах с расчетной зимней температурой наружного воздуха ниже минус 20°C, а также в районах с холодными зимами у ворот стационаров и изоляторов оборудуют тамбуры и делают двойное остекление окон.

Окна в стационарах и изоляторах при открывании створок летом защищают от залета мух съемными рамами с частой сеткой.

Внутренние поверхности ограждающих конструкций (стены, перегородки и потолки) в помещениях стационаров, изоляторов и карантинных делают гладкими и окрашивают в светлые тона влагостойкими красками, устойчивыми к дезинфицирующим средствам.

Стены помещений убойного и утилизационного отделений, манежаприемной, моечнойстерилизационной, помещения для ветеринарных обработок животных, проведения лечебных процедур, обработки спецодежды, моечной и сушильной в отделении приема и санитарной обработки животных облицовывают керамической плиткой или плиткой из полимерных материалов на высоту до 3 м, а стерильного бокса в ветлаборатории – до потолка.

В стационаре один из денников оборудуют крюками, кольцами или другими устройствами для подвешивания больных животных (крупных). Животных всех видов, больных незаразными болезнями, содержат в стационарах или в санитарных станках (клетках), размещенных в помещении для содержания животных; больных и подозрительных по заболеванию заразными болезнями – в изоляторах общехозяйственного назначения.

Количество мест в стационарах (санитарных станках, клетках) определяют в процентах от общего поголовья обслуживаемых стационаром животных:

на предприятиях по производству молока и выращиванию ремонтных телок с беспривязным содержанием животных предусматривают стационар на 2–3% мест от общего количества мест для коров и молодняка;

с привязным содержанием – стационар или санитарные стойла в количестве 2% от обслуживаемого поголовья, для откормочных комплексов– 1–3% от общего поголовья;

Ветеринарные и ветеринарносанитарные объекты на животноводческих для телят от 10–20 дневного до 5месячного возраста из общего числа мест телятника выделяют санитарные клетки в количестве 2%; для свиней и овец в основных производственных зданиях из общего числа мест выделяют 1–2% мест в санитарных станках и клетках – индивидуальных и групповых для взрослых животных и групповых для молодняка (кроме

поросятсосунов и ягнят); для зверей и кроликов выделяют индивидуальные клетки в основных помещениях в количестве 1% от общего количества мест для основного стада.

Для облегчения труда ветеринарных специалистов и обслуживающего персонала и повышения эффективности ветеринарных мероприятий на животноводческих и звероводческих предприятиях все производственные процессы механизированы. Применяются машины, предусмотренные «Системой машин для комплексной механизации сельскохозяйственного производства».

В помещениях для содержания больных животных механизированы процессы поения, раздачи кормов, внесения подстилки, удаления навоза и доения коров.

Кроме того, в объектах ветеринарного назначения должны быть: мобильные или стационарные дезинфекционные установки для проведения влажной или аэрозольной дезинфекции и дезинсекции помещений; устройства (расколы, станки и т. п.) для фиксации животных при проведении лечебных, массовых профилактических обработок; механизированные линии убоя животных в убойносанитарных пунктах; контейнеры для сбора последов, трупов и конфискатов от вынужденно убитых животных; внутрифермский транспорт для перевозки больных животных и трупов и т. д.

В «черной» зоне размещают кормоцех и склады. Кормоцех находится на линии забора между зонами с таким расчетом, чтобы необработанные корма поступали в кормоцех со стороны кормового двора, а готовые кормосмеси по трубам, закрытым транспортерам, закрепленным внутрифермским автотранспортом подавались в чистую зону непосредственно в кормораздаточные бункера животноводческих помещений.

Склады и сооружения для хранения концентрированных кормов, временного хранения барды, жома располагают в непосредственной близости к кормоцеху.

Контору, гараж, склад ГСМ, эстакаду для мойки автомашин, автовесы, материальные и хозяйственные склады оборудуют ближе к въезду на территорию «черной» зоны.

Места для водозаборных сооружений, трансформаторной подстанции выбирают проектные организации за пределами чистой зоны.

Территорию «черной» зоны ограждают забором. При въезде устанавливают обогреваемый зимой дезбарьер для автотранспорта, шлагбаум и пропускной пункт.

Для хранения грубых (сено, солома) кормов, сенажа, силоса, корнеклубнеплодов оборудуют кормовую зону. От других зон ее отделяют легким ограждением с отдельным въездом и дезбарьером. На период заготовки и завоза грубых и сочных кормов предусматривают внешний въезд с дезванной.

Все корма из кормовой зоны доставляют в чистую зону внутренним транспортом.

Кроме перечисленных, предусматривают особую зону – зону очистных сооружений или навозохранилищ. Ее огораживают и озеленяют. Она имеет отдельные входы.

Организация и проведение ветеринарно-санитарных обработок транспортных средств. Обеззараживание железнодорожных вагонов. Вагоны после перевозки в них животных, продуктов и сырья животного происхождения подлежат обязательной санитарной обработке: их очищают, промывают горячей водой и в некоторых случаях дезинфицируют.

Для санитарной обработки вагонов на сети железных дорог МПС организованы промывочные пункты, дезинфекционно-промывочные пункты и дезинфекционно-промывочные станции (рис. 5), на которых оборудованы ветеринарно-санитарные пропускники, помещение для приготовления рабочих растворов, площадки для обработки вагонов, биотермического обеззараживания или печи для сжигания навоза, дезкамеры для обеззараживания спецодежды, соответствующая сеть канализации и сооружения для очистки и обеззараживания сточных вод.

По первой категории обрабатывают вагоны после перевозки клинически здоровых животных, в том числе птиц, из благополучных пунктов; мяса, сырья боенского происхождения или сырья небоенского происхождения, но исследованного на сибирскую язву.

Вагоны тщательно очищают от навоза, мусора, остатков груза и промывают горячей водой (70...80 °С) под давлением 0,6-1,0 МПа до тех пор, пока стекающая жидкость не станет прозрачной.

По второй категории обрабатывают вагоны после перевозки в них животных, среди которых в пути следования или при выгрузке были обнаружены инфекционно-больные или трупы (за исключением случаев, указанных для вагонов третьей категории), а также сырья животного происхождения, загрязненного возбудителями инфекционных болезней, кроме спорообразующих микроорганизмов.

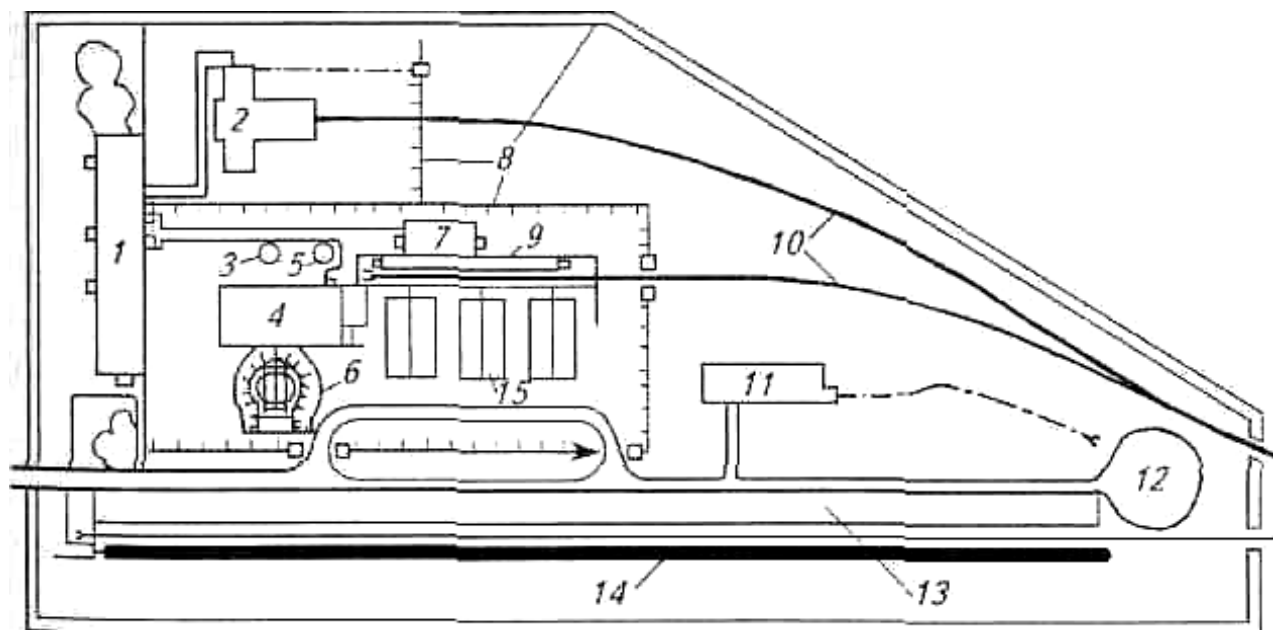


Рис. 2. Примерный план-схема дезопромывочной станции (ДПС):

1 – административное здание; 2 – депо; 3 – контрольный резервуар; 4 – биофильтр; 5 – приемный резервуар; 6 – отстойник; 7 – дезинфекторская; 8 – ограждения; 9 – платформа второй категории; 10 – железнодорожные пути; 11 – котельная; 12 – автомобильные дороги; 13 – площадка первой категории; 14 – платформа первой категории; 15 – площадка второй категории

Вагоны очищают, промывают и тщательно дезинфицируют таким образом, чтобы каждая точка поверхности орошалась дезраствором не менее 4...5 раз.

По третьей категории обрабатывают вагоны после перевозки животных, среди которых в пути следования обнаружены больные сибирской язвой, эмкарсом, сапом, столбняком, эпизоотическим лимфангитом, браздотом, орнитозом птиц, подозреваемые в перечисленных заболеваниях или павшие от этих болезней, сырьё небоенского происхождения и др.

В этом случае вагоны обрабатывают только на ДПС, оборудованных специальной системой очистных сооружений с термическим обеззараживанием сточных вод и печью для сжигания навоза и мусора.

В дезинфекционной практике все большее признание получает аэрозольный метод обработки.

Подготовка вагонов к дезинфекции аэрозолями такая же, как и при дезинфекции растворами. Дезинфицирующим раствором обрабатывают вагон однократно в дозе не более 100 мл на 1 м³ вагона с помощью генератора ТАН.

Обеззараживание вагонов-рефрижераторов. При обработке по первой категории из рефрижераторов удаляют остатки льда, соли, опилок и мусора, промывают вагоны горячей водой под давлением и затем дезинфицируют, так как обработка горячей водой, температура

которой у стены вагона снижается до 40...50 °С, не очищает поверхности от плесневых грибов.

При обработке по второй категории рефрижераторы дезинфицируют однократно одним из следующих дезсредств:

гипохлором или раствором гипохлорита кальция, содержащими 3 % активного хлора; 2%-м раствором формальдегида при расходе не менее 0,5 л/м² и экспозиции 1 ч; 5%-м (по ДВ) раствором глутарового альдегида при расходе 0 75 л/м² и экспозиции 1

ч;

препаратом Глак в 0,2%-й концентрации при расходе 0,5 л/м² и экспозиции 3 ч.

По окончании обеззараживания рефрижераторы промывают горячей водой и просушивают.

Изотермические вагоны, в которых обнаружили мясо или другие грузы, пораженные плесенью, а также испорченные остатки мясных продуктов, после очистки и промывки дезинфицируют гипохлором или раствором гипохлорита кальция, содержащими 5 % активного хлора, или 4%-м глутаровым альдегидом из расчета 1л/м². Через 1 ч после дезинфекции вагоны вторично промывают горячей водой и просушивают.

Рефрижераторы, в которых после обработки остался рыбный или другой посторонний запах, дезодорируют, промывая горячей водой с кальцинированной содой или другими моющими средствами, и орошают гипохлором или раствором гипохлорита кальция, содержащими 5 % активного хлора, из расчета 1 л/м² площади. Раствор наносят двукратно с интервалом 30 мин. После второго нанесения двери плотно закрывают на 1 ч, затем все "обработанные поверхности промывают горячей водой и вагон просушивают.

Обеззараживание автомобильного транспорта. Автомашины после выгрузки животных, а также шкур, костей и другого сырья, перевозимого без упаковки, очищают и дезинфицируют 2%-м раствором формальдегида, 2%-м горячим раствором гидроксида натрия, гипохлором, растворами хлорной извести, гипохлорита натрия, содержащими 2 % активного хлора. В случае перевозки объектов, инфицированных высококонтагиозными, особенно вирусными, возбудителями, автомобили дезинфицируют в помещениях: сарае, пустом складе, гараже или под полиэтиленовой пленкой. Используют генераторы ДАГ, САГ или насадки ПВАН, ТАН. Во время дезинфекции двери машины должны быть открытыми, температура воздуха не ниже 10 °С, относительная влажность 60...80 %. Лучше всего применять формалин из расчета 20 мл/м³ воздуха.

Обеззараживание самолетов. Самолеты дезинфицируют после перевозки в них инфекционно-больных животных или сырья животного происхождения, доставленного из мест, неблагополучных по инфекционным болезням, а также после перевозки животных, зараженных паразитами, или инвазированного сырья животного происхождения. В обоих случаях наиболее пригодны растворы метилбромиды (бромметана) и формальдегида в аэрозольном состоянии.

2 Задание

3) Изучить устройство и функционирование ветеринарно-санитарных объектов в животноводческих хозяйствах.

4) Ознакомиться с организацией и проведением ветеринарно-санитарных обработок транспортных средств.

3 ВОПРОСЫ ДЛЯ САМОКОНТРОЛЯ ЗНАНИЙ

- 1) .Какие ветеринарные и ветеринарносанитарные объекты Вы знаете
- 2) Опишите дезинфекцию железнодорожных вагонов по первой, второй и третьей категориям; дезинфекцию автомобильного транспорта.

Организация и проведение дезинфекции животноводческих объектов. Средства дезинфекции, классификация дезинфицирующих средств и их практическое значение. Методы контроля качества дезинфекции. Способы обеззараживания трупов, отходов животноводства, навоза и сточных вод.

Цель работы

Изучить химические и физические свойства хлорсодержащих препаратов и окислителей. Ознакомиться с требованиями, предъявляемыми к дезинфицирующим средствам, изучить устройство аэрозольных генераторов и машин, применяемых для дезинфекции. Научиться проводить дезинфекцию разных объектов и определять качество дезинфекции: ознакомиться с приборами, аппаратами и машинами, применяемыми для дезинфекции. Изучить методы контроля качества дезинфекции. Изучить технологию очистки и обеззараживания сточных вод. Отработать технологию обеззараживания трупов и других отходов животноводства, изучить способы обеззараживания и утилизации навоза.

Материалы и оборудование

Буклеты химических дезинфектантов; Слайды с современным оборудованием для различных способов дезинфекции. Спецодежда и обувь 2 %-й и 3%-й растворы гидроксида натрия, 0,2 %-й и 0,3%-й растворы уксусной кислоты, ватные тампоны, центрифуга с пробирками, стерильные пинцеты, стерильная вата, спиртовка, пипетки, питательные среды.

Рисунки и схемы ям для сжигания трупов и навоза, Беккари, штабелей для биотермического обеззараживания навоза, трупосжигающих печей, фотографии или схемы автоклавов на ветеринарно-санитарных утилизационных заводах (ВСУЗ), навозохранилищ

1 ОБЩИЕ СВЕДЕНИЯ

В ветеринарной практике широко применяются физические и химические методы дезинфекции.

Физические методы дезинфекции. К ним относят обжигание, прокаливание, сжигание и др.

Обжигание и прокаливание. Эти методы дезинфекции применяются при особо стойких возбудителях. В настоящее время метод прокаливания находит применение в животноводческих комплексах при обработке полов, кормушек, стен, перегородок, сделанных из негораемых материалов. Для применения такой дезинфекции используют газовые горелки особой конструкции.

Это устройство весьма производительное и обеспечивает полную стерилизацию поверхности. Температура на выходе пламени достигает 1200 °С.

Сжигание. К сжиганию часто прибегают при проведении дезинфекции при споровых инфекциях, когда методом сжигания уничтожают навоз, малоценное оборудование и др. Мусор и пищевые отходы, получаемые на различных видах транспорта (воздушном, водном и железнодорожном), особенно на международных линиях, подлежат сжиганию. Сжигание производят в специальных печах.

В условиях животноводческих ферм сжигание проводят в специально отведенных местах на кострах, используя имеющиеся, топливные ресурсы. Золу после окончания сжигания закапывают. При сжигании особо опасных материалов эту операцию проводят в ямах, чтобы исключить возможность разбрасывания (разбрызгивания) материала, содержащего возбудителя.

Кипячение. Для дезинфекции вещей, спецодежды и т. п. в современных крупных животноводческих комплексах широко используются кипячение и дезинфекция паром в специальных камерах.

Кипячение проводят в специальных котлах или стиральных агрегатах. При отсутствии

таковых можно использовать обычную посуду. Предметы, подлежащие кипячению, загружают в сосуд и заливают холодной водой, которая должна их покрывать. Воду доводят до кипения. Срок дезинфекции определяют от начала закипания воды. При споровых инфекциях кипятят 2 ч, при неспоровых достаточно 30 мин.

Дезинфекция в камерах паром. Этот способ дезинфекции целесообразно изучать на мясокомбинате или непосредственно в хозяйствах. Во время изучения необходимо познакомиться с устройством камер, режимами их работы, типами имеющихся камер. Важно также принять участие в зарядке камеры и контроле ее работы. При возможности познакомиться с работой камер для обезвреживания шерсти.

Химические методы дезинфекции. Они основаны на применении таких дезинфектантов, как хлорная известь, натрия и кальция гидроксид, фенолы, формалин и многие другие химические дезинфицирующие вещества.

Химические дезинфицирующие средства (фенолсодержащие препараты и альдегиды). Выбор средств и метода обеззараживания (влажный или аэрозольный) зависит как от вида предстоящей дезинфекции (профилактическая, текущая, заключительная), так и от материалов, из которых построено помещение. Некоторые материалы сами вступают в химическое взаимодействие с дезинфицирующими средствами, уменьшая тем самым обеззараживающую способность последних, поэтому норма расходования дезинфицирующих средств колеблется: например, для полного орошения бревенчатых, дощатых, бутовых или кирпичных поверхностей расход дезинфектанта составит 1 л/м²; приспособленных, саманных, земляных, глинобитных – 2 л/м², а поверхностей, покрытых масляными красками, – только 0,5 л/м².

Химическое дезинфицирующее средство должно удовлетворять следующим требованиям:

- обладать достаточной бактерицидностью – надежно обеззараживать разнообразные объекты без их порчи;
- не иметь стойкого неприятного запаха;
- хорошо растворяться в воде или давать с ней стойкие эмульсии;
- проявлять дезинфицирующее действие в любой среде;
- быть дешевым и транспортабельным.

Из группы фенолов для дезинфекции применяют серно-карболовую смесь, креолин, нафтализол, ксилонафт-5, феносмолин, фенолят натрия, оксифенолят натрия.

Серно-карболовую смесь готовят из неочищенной карболовой и серной кислот. Используют 3...10%-е водные растворы.

Креолин – маслянистая жидкость темно-коричневого цвета;

применяют в виде горячей (60...70°C) 5%-й водной эмульсии при неспоровых инфекциях для обеззараживания скотных дворов, птичников и предметов ухода за животными.

Нафтализол – раствор трикрезола в нафтеновом мыле. Для дезинфекции применяют 3...10%-е горячие водные растворы, для дезинсекции – 5...10%-е.

Ксилонафт-5 представляет собой маслообразную жидкость темно-коричневого цвета. Для профилактической дезинфекции используют горячую 2...3%-ю эмульсию ксилонафта, для текущей и заключительной – 5%-ю.

феносмолин – смесь фенольной смолы и 20%-го водного раствора гидроксида натрия в соотношении 1:1. При смешивании получают пастообразную массу, которая с водой дает светло-коричневую стойкую эмульсию, содержащую до 60 % ДВ. Применяемая для дезинфекции 8%-я эмульсия не пачкает животноводческих конструкций и не вызывает коррозии металла, за исключением алюминия.

фенолят натрия – один из отходов фенольного производства, представляет собой жидкость темно-коричневого цвета, дающую с водой стойкую эмульсию молочного цвета. В состав входит фенолят натрия – не менее 46 %, свободная щелочь – до 20 %. Применяют для

профилактической, текущей и заключительной дезинфекции животноводческих объектов в виде 4...5%-й водной эмульсии при экспозиции 3 ч.

Оксидифенолят натрия (препарат Ф-5) – белый порошок, хорошо растворимый в воде. Раствор Ф-5 не придает специфического запаха мясопродуктам и может быть использован при высоких и низких температурах окружающего воздуха. Применяют при побелке загрязненных плесенью холодильников, сушилок и складов, предназначенных для хранения мясопродуктов. Для приготовления побелочной смеси к 2...3 %-му раствору оксидифенолята натрия добавляют мел или известь до получения массы без комков.

Формальдегид – бесцветный газ с резким запахом, сильно раздражающим слизистые оболочки глаз и дыхательных путей, хорошо растворим в воде. 40%-й водный раствор формальдегида называется формалином. Формальдегид для дезинфекции применяют в водных растворах и в газообразном состоянии. Для орошения животноводческих помещений используют следующие растворы:

при вирусном заражении 1...2%-й, вегетативных формах бактерий 2...3%-й, споровых формах 5%-й (во всех случаях экспозиция 3 ч). Газообразный формальдегид чаще используют для обеззараживания спецодежды и обуви в параформалиновых камерах и на птицефабриках для дезинфекции инкубационных яиц, возвратной тары.

Смеси формальдегида применяют, когда раствор одного формальдегида не действует губительно на микроорганизмы, например, находящиеся под слоем навоза. Установлено, что раствор, содержащий 2 % формальдегида и 1 % гидроксида натрия, оказывает бактерицидное действие на возбудителя трихофитии; раствор, содержащий 3 % формальдегида и 3 % гидроксида натрия, – на возбудителя туберкулеза.

Глутаровый альдегид (группа диальдегидов) – жидкость коричневого цвета со слабым запахом, содержит около 20 % ДВ. Для дезинфекции применяют: при вегетативных формах бактерий и туберкулезе 1%-й раствор, для уничтожения споровых форм 2%-й.

Оксид этилена (ОЭ), или этиленоксид, – бесцветная летучая жидкость с резким запахом. Газ ОЭ в смеси с воздухом легко воспламеняется, характеризуется хорошей бактерицидной и инсектицидной активностью. В связи с высокой огне- и взрывоопасностью ОЭ применяют в смеси с бромметаном.

Бромметан (БМ) – бесцветная жидкость со слабым эфирным запахом. БМ стабилен при хранении (выпускают в стальных баллонах), не изменяется под воздействием света, влаги и тепла. БМ – один из основных инсектицидов, используемых для фумигации грузов на карантинных пунктах и уничтожения вредителей продовольственных товаров.

Смесь ОКЭБМ представляет собой стойкую однородную жидкость. Газ ОКЭБМ при смешивании с воздухом в любых соотношениях неопасен, не портит кожаные и меховые изделия, ткани, сырье растительного и животного происхождения, полированные и окрашенные поверхности; характеризуется высокой проникающей способностью. Ввиду большого удельного веса ОКЭБМ рекомендуют для обеззараживания глубоких слоев почвы сибирезвенных скотомогильников: газ нагнетают под пленку покрытой почвы. ОКЭБМ – сильнодействующий яд, поэтому при работе с ним необходимо надевать противогазы.

Озон, получаемый на озонотронах различных систем, широко применяют для дезинфекции инкубационных яиц. Лучшие результаты дает влажная дезинфекция: инкубационные яйца орошают в потоке жидкости, подогретой до 40...45 °С, насыщенной озоном до концентрации 3...5 мг/л. Озон служит также хорошим средством обеззараживания сточных вод животноводческих помещений.

В ветеринарии большое внимание уделяют применению различных химических и биологических препаратов в состоянии аэрозолей. Условия успешной аэрозольной дезинфекции: герметичность помещений, температура среды не ниже 10°С, относительная влажность в пределах 60...80 %.

Аэрозоли сильнодействующих ядовитых препаратов можно применять для одновременной дезинфекции воздуха и поверхностей в помещениях; аэрозоли

слабодовитых препаратов, но с хорошей бактерицидной активностью – для дезинфекции воздуха помещений в присутствии животных.

Механизмы и аппараты, применяемые для дезинфекции. Ветеринарно-санитарную технику по характеру выполняемых работ делят на 4 группы: специализированные дезинфекционные машины; аппараты для орошения кожного покрова животных; генераторы и комплекты аэрозольные; дезинфекционные камеры.

Специализированные дезинфекционные машины – это ветеринарно-дезинфекционная машина ВДМ-2, автомобильно-дезинфекционный агрегат АД-Ф-20-1, автомобильно-дезинфекционная установка АДУ, автодезустановка ДУК, дезинфекционная установка ЛСД, установка дезинфекционная передвижная УДП-М, установка дезинфекционная самоходная ДУС, дезинфекционная передвижная очистительно-моющая машина ОМ-22614 и ОМ-22613.

Аппараты для обработки кожного покрова животных включают в себя: штангу разборную распылительную ШРР, опрыскиватель сборный автоматический ОСА-2, устройство для опрыскивания животных УОЖ-2, станок для обработки хряков и свиноматок СОХ-Ф-1.

В ветеринарной практике используют такие аэрозольные генераторы, как струйный аэрозольный генератор (САГ), дисковый аэрозольный генератор (ДАГ), пневматический аэрозольный генератор (ПАГ), АГ-УД-2, а также специальные форсунки с распылителями трех типов и аэрозольные комплекты ПАК-1 и ПАК-2.

Дезинфекционные камеры применяют для обеззараживания сырья животного происхождения (шерсти, щетины, мехового сырья), спецодежды, обуви, постельных принадлежностей, различных шерстяных, суконных, ватных, кожаных изделий, мягкого инвентаря и в некоторых других случаях.

Для камерной дезинфекции используют: огневые паровоздушные пароформалиновые камеры–стационарную ОППК-1 и передвижную ОП ПК-2, смонтированную на автоприцепе ГАЗ-704, камеру дезинфекционную КС-3, камеру дезинфекционную паро-формалиновую ВФС-2/1,3, камеру дезинфекционную ВФС-3/1,8., электрокамеру дезинфекционную ВФЭ-2/0,9 и автопередвижные камеры автономного действия ДА-2 и ДА-3 с собственным котлом-парообразователем.

Щелочи и кислоты, используемые для дезинфекции

Щелочи. Это группа хорошо растворимых в воде оснований, создающих в водном растворе большую концентрацию гидроксильных ионов. К дезинфицирующим веществам из щелочей относят гидроксид натрия, гидроксид калия, негашеную известь, соду, поташ, золу, мыло.

Щелочи омыляют жиры, денатурируют белки до образования альбуминатов, разрушают углеводы, тем самым нарушая нормальную жизнедеятельность живой клетки и приводя к ее гибели.

Гидроксид натрия – бесцветное, очень гигроскопичное кристаллическое вещество, хорошо растворимое в воде. В продажу гидроксид натрия поступает в виде натрового щелока, который содержит не менее 42 % NaOH, или в твердом виде с содержанием 92...95 % NaOH. Растворы готовят непосредственно перед применением, используют для дезинфекции подогретыми до 70...80°C: 2...3%-е – при вирусных инфекциях, 4...6%-е–при бактериальных инфекциях, 1%-й–для обеззараживания кожного покрова животных, больных (переболевших) ящуром или другими вирусными заболеваниями.

Гидроксид калия представляет собой бесцветное твердое непрозрачное кристаллическое вещество. Для дезинфекции препарат используют в тех же концентрациях, что и гидроксид натрия.

Гидроксид кальция, или гашеная известь, – рыхлый белый порошок, плохо растворимый в воде. Первоначально получаемая негашеная известь приобретает бактерицидность только после гашения водой. Если для гашения расходуют 70...100% воды

к массе извести, то получают гашеную известь в виде белого рыхлого порошка. При увеличении количества воды получают известковую взвесь. Взвеси гашеной извести применяют для побелки различных объектов.

Каспос, или каустифицированная содопоташная смесь, – жидкость желтоватого цвета без запаха, содержащая 40...42 % гидроксида натрия или калия. Для дезинфекции помещений применяют растворы, концентрация которых в 1,5 раза превышает концентрацию растворов гидроксида натрия.

Ниртан – порошок желтоватого цвета со слабым специфическим запахом. Препарат не корродирует металлы, малотоксичен, что позволяет применять его на комплексах в присутствии животных. Ниртан с успехом используют для дезинфекции транспортных средств, спецодежды, а также обработки кожного покрова животных и сосков коров после доения.

Кальцинированная сода – мелкий кристаллический порошок белого цвета, хорошо растворимый в воде. Этот дешевый препарат с успехом используют для отмывания жирных поверхностей на мясокомбинатах, молочных, кожевенно-сырьевых заводах и шерстеперерабатывающих фабриках. В растворах кальцинированной соды можно кипятить в течение 1,5...2 ч белье, халаты, металлические и другие предметы, обсемененные спорowymi возбудителями.

Кислоты. Для дезинфекции применяют серную, соляную, щавелевую, молочную, уксусную кислоты.

Серную кислоту используют для приготовления серно-карболовой смеси (1 : 3). Техническую серную кислоту добавляют к раствору хлорной извести до 5 %, чтобы усилить бактерицидное действие на споровые формы возбудителей. 5%-ми растворами серной кислоты обеззараживают полы в помещениях для животных, кормушки, навоз.

Соляная кислота – водный раствор хлористого водорода; техническая соляная кислота – прозрачная жидкость желтоватого цвета, которую смешивают с водой в любых соотношениях. Применяют для дезинфекции сибиреязвенного кожсырья методом пикелевания (на 100л воды добавляют 2,5кг соляной кислоты и 10 кг поваренной соли).

Щавелевую кислоту – бесцветное кристаллическое вещество – применяют в виде аэрозолей и водных растворов, которые наносят на поверхность дезинфицируемых объектов (помещений, кишечного сырья) при ящуре и других вирусных болезнях.

Молочная кислота – сиропообразная жидкость коричневого цвета, состоящая из 75 % молочной кислоты и 15 % ангидрида этой же кислоты. Применяют для дезинфекции животноводческих помещений, зараженных вегетативными формами микроорганизмов. Помещения можно дезинфицировать аэрозольным методом в присутствии животных, особенно при респираторных болезнях: 5 мг молочной кислоты и 10 мг глицерина на 1 м³ каждые 3...4ч.

Хлорсодержащие препараты и окислители, используемые для дезинфекции

Хлорная известь – белый порошок с резким запахом хлора, плохо растворимый в воде. Хлорную известь часто используют для дезинфекции животноводческих помещений, их оборудования, прилегающих территорий, а также обеззараживания сточных и питьевых вод. Применяют в трех видах: сухом, в виде хлорно-известковой взвеси и осветленных растворов. Дезинфицирующая способность хлорной извести зависит от процентного содержания активного хлора. В технической хлорной извести активный хлор обычно составляет 30...38 %. Техническая известь на открытом воздухе разлагается, вступая во взаимодействие с влагой и углекислым газом. Стандартная хлорная известь должна содержать не менее 25 % активного хлора. Хлорная известь, в которой меньше 15 % активного хлора, для дезинфекции непригодна, ее используют для побелки животноводческих помещений. Объекты, зараженные вегетативными формами бактерий, дезинфицируют растворами, содержащими 2 % активного хлора, с экспозицией 30...60 мин.

При заражении споровой микрофлорой наилучшее дезинфицирующее действие оказывают смеси: в раствор, содержащий 5 % активного хлора, добавляют 2,5 или 5 % серной кислоты. В этих смесях споры сибирской язвы погибают в течение 5...10 мин. Добавление сульфата, нитрата или хлорида аммония в 0 5 %-й концентрации по отношению к содержанию активного хлора значительно повышает спороцидность растворов хлорной извести.

Так как хлорная известь обесцвечивает ткани, вызывает коррозию металлов, раздражает дыхательные пути, глаза, кожу, поверхность зубов, при работе с ней необходимо соблюдать меры предосторожности. Сотрудников обязательно обеспечивают резиновыми сапогами, перчатками и противогазами.

Гипохлорит кальция – кристаллический порошок желтоватого цвета, содержащий до 90 % активного хлора, хорошо растворимый в воде; характеризуется сильными окисляющими свойствами. Для дезинфекции помещений при споровой микрофлоре используют растворы, содержащие 8 % активного хлора и активатор – сульфат аммония, а при неспорообразующих микроорганизмах – растворы, содержащие 3...4 % активного хлора.

Хлорамин Б, широко применяемый в практике дезинфекции, представляет собой желтоватый мелкокристаллический порошок со слабым запахом хлора, содержит 25.-29 % активного хлора, что обуславливает его высокую бактерицидность. При правильном хранении потери активного хлора не превышают 0,1 % в год. Водные растворы хлорамина устойчивее аналогичных растворов хлорной извести.

Раствор хлорамина не обесцвечивает ткани и не портит предметы, при однократной обработке не вызывает коррозию металлических предметов. Для уничтожения вегетативных форм бактерий в помещениях используют 0.5...1 %-е растворы, споровых форм – 5...10%-е.

Гипохлор представляет собой бесцветную или слегка зеленоватую жидкость со слабым запахом хлора, смешивающуюся с водой в любых соотношениях. Раствор не содержит осадка, по коррозионным свойствам в 10...15 раз слабее раствора хлорной извести. Для его приготовления через 7%-й раствор гидроксида натрия или калия пропускают газообразный хлор.

Чтобы уничтожить спорообразующие бактерии, применяют раствор, содержащий 5 % активного хлора, для инактивации вегетативных форм – содержащий 2...2,5 % активного хлора.

Двухтретиосновная соль гипохлорита кальция (ДТОСГК) – белый сухой кристаллический порошок. ДТОСГК первого сорта содержит 57 % активного хлора, второго сорта – 52 %. Для инактивации вегетативных форм бактерий применяют осветленные растворы с содержанием 2...2,5% активного хлора, споровых форм – с 5% активного хлора.

Дихлоризоцианурат натрия и трихлоризоциануровая кислота представляют собой порошки желтоватого цвета, которые содержат соответственно около 70 и 90 % активного хлора. Эти препараты в основном применяют на мясомолочных предприятиях для повседневной профилактической дезинфекции в виде растворов с содержанием 0,5...! % активного хлора.

Хлорид йода – жидкость оранжево-желтого цвета со специфическим резким запахом, растворяется в воде в любых соотношениях. Характеризуется сильно выраженными окислительными свойствами. Препарат пригоден для уничтожения плесени в холодильниках, на мясокомбинатах, а также лечения больных трихофитией, микроспорией.

Перманганат калия оказывает дезодорирующее и обеззараживающее действие, сильный окислитель. 0,1...0,5%-е растворы применяют для дезинфекции рук, 2...4 %-е – столов, мясных прилавок на рынках и мясоконтрольных станциях, тары из-под кишечного сырья.

Определение качества дезинфекции

При определении качества проведенной дезинфекции выясняют следующие вопросы.

1. Что представляет собой объект дезинфекции (тип построек и материал, из которого сделаны постройки и полы; вид кормушек, характер водоснабжения, вентиляции,

навозоудаления, навозоприемники и их состояние и т. п.)?

2. Какова величина площади дезинфекции (пола, стен, оборудования, потолка и т. п.)?
3. Как подготовлен объект для дезинфекции (механическая очистка, мойка и т. п.)? Каково качество подготовки?
4. Какой дезинфектант использовался для дезинфекции и каким рабочим раствором проводилась дезинфекция (концентрация раствора, температура и т. д.)?
5. Какое количество дезинфектантов использовано для дезинфекции?
6. Какова экспозиция после проведения дезинфекции?

Бактериологический метод. Бактериологическим методом контролируют качество дезинфекции помещений при болезнях, вызываемых бактериальной и вирусной микрофлорой. По наличию кишечной палочки определяют качество профилактической и вынужденной дезинфекции при сальмонеллезах, роже и чуме свиней, бруцеллезе, чуме птиц, текущей – при ящуре; по наличию стафилококков – при оспе овец и птиц, лептоспирозе, туберкулезе, вирусном гепатите утят и при ящуре после заключительной дезинфекции.

Стерильные ватные тампоны массой 0,25...0,33 г помещают в колбочки со стерильным нейтрализующим раствором, концентрация которого в 10 раз меньше концентрации дезинфектанта. Если в качестве дезинфектанта применяли хлорсодержащие средства, для нейтрализации используют раствор тиосульфата натрия, если щелочные – раствор уксусной кислоты; для формальдегидсодержащих препаратов используют нашатырный спирт; при отсутствии специфического нейтрализатора (фенолсодержащие препараты и др.) – стерильную воду.

Через 2...3 ч после окончания профилактической дезинфекции или по истечении определенной экспозиции при вынужденной дезинфекции пробы берут с 10...20 различных участков (пола, стен, углов, кормушек, оборудования).

Скальпелем, мелом или с помощью трафарета намечают квадраты размером 10 x 10 см и протирают их в течение 1...2 мин ватным тампоном, хорошо отжатым в колбочке. Тампон кладут обратно в колбочку с нейтрализующим раствором или стерильной водой (объем 20 мл) и не позднее чем через 2 ч доставляют в лабораторию с документом, в котором указывают: название и адрес хозяйства, вид животных, диагноз, дату заболевания, дату наложения карантина или ограничений, дату и время дезинфекции, дату и время взятия проб, санитарное состояние помещений, качество механической очистки, должность и подпись лица, взявшего пробы для исследования.

Пробы в лаборатории исследуют в день их поступления. Тампон тщательно отжимают в той же колбочке, где он находился, и удаляют, жидкость центрифугируют при 3000...3500 мин⁻¹ в течение 20...30 мин. Надосадочную жидкость сливают, к осадку добавляют такое же количество стерильной воды и после 20-минутного центрифугирования при указанном режиме снова удаляют надосадочную жидкость, а центрифугат исследуют бактериологическим методом с использованием элективных питательных сред.

Для идентификации кишечной палочки пробы (0,5 мл) высевают на модифицированную среду Хейфеца (5 мл) и выдерживают в термостате при 43 °С в течение 12...18 ч. Помутнение среды Хейфеца и изменение ее цвета после инкубирования в термостате из малинового в зеленый или салатный при газообразовании свидетельствует о наличии в посевах кишечной палочки. Другие цветовые изменения среды, обусловленные ростом другой микрофлоры, не учитывают.

Для идентификации стафилококков центрифугат (0,5 мл) высевают в 5%-й сахарозный бульон (5 мл) с, последующим пересевом через 24 ч инкубации в термостате при 37 °С на 8,5%-й солевой МПА и снова выдерживают 24 ч при той же температуре. Выросшую на питательных средах бактериальную культуру исследуют под микроскопом.

Дезинфекцию признают удовлетворительной, если бактериального роста нет при

профилактической дезинфекции во всех пробах; текущей – не менее чем в 90 % проб; заключительной – во всех пробах.

При контроле качества дезинфекции используют элективные питательные среды следующего состава.

Модифицированная среда Хейфеца. К 1л. дистиллированной воды добавляют 10 г пептона, 5 г хлорида натрия и 4 г лактозы. Смесь доводят до кипения, затем фильтруют и после остывания определяют рН, который должен быть в пределах 7,4...7,8. Затем к среде добавляют в качестве индикатора 1 мл 5%-го спиртового раствора розоловой кислоты и 2,3 мл 0,1%-го водного раствора метиленовой сини. Среду разливают в пробирки по 5 мл и стерилизуют в автоклаве при 0,05 МПа 15 мин. Исходный цвет среды красновато-сиреневый.

Сахарозный МПБ. К обычному МПБ рН 7,2...7,6 добавляют 5 % сахарозы и подогревают до полного ее растворения. Сахарозный бульон разливают в пробирки по 5 мл и стерилизуют при 0,05 МПа 20 мин.

Солевой МПА. К МПА добавляют 8,5 % хлорида натрия и стерилизуют при 0,05 МПа 30 мин. Перед использованием среду расплавляют и разливают в чашки Петри с соблюдением стерильности.

Метод индикаторных трубок. Качество аэрозольной дезинфекции наряду с бактериологическим можно контролировать и другим, менее трудоемким методом, принцип которого заключается в следующем: об эффективности обеззараживания объекта судят по глубине изменения цвета индикаторной среды, пробирку с которой помещают на поверхности объекта. Индикаторная среда изменяет свой цвет под воздействием формальдегида, который применяют при аэрозольной дезинфекции.

Глубина окрашивания среды зависит от концентрации формальдегида в воздухе и на поверхности объекта, времени, в течение которого трубка находилась в помещении, обработанном аэрозолем, а также окружающей температуры: чем выше температура, тем больше глубина окрашивания.

Индикаторные трубки – это стеклянные трубочки длиной 40...50 мм и диаметром 5...6 мм, запаянные с одного конца. В трубки до уровня их обреза наливают индикаторную среду (сульфатную среду или среду Эндо), заливают расплавленным парафином, хранят при температуре 0...5 °С до 1 мес.

Сульфатная среда. Агар-агар – 2 %, сульфат натрия кристаллический – 1 %, 0,1 н. раствор серной кислоты – 2...4 капли, дистиллированная вода – 96,5%. Кипятят и разливают по пробиркам. Среда бесцветная. Под воздействием формальдегида приобретает малиновое окрашивание.

Среда Эндо. Из сухой среды готовят 2%-ю водную взвесь, доводят до кипения, фильтруют через ватный фильтр и разливают по пробиркам. Под воздействием формальдегида среда приобретает красно-фиолетовое окрашивание.

Перед аэрозольной дезинфекцией 10...15 индикаторных трубок без парафиновых колпачков закрепляют с помощью пластилина открытым концом вверх на стенах, полу, потолке, оборудовании.

Качество дезинфекции оценивают через 12 или 24ч экспозиции, измеряя линейкой глубину окрашивания индикаторной среды в пробирке.

Дезинфекцию считают эффективной, если глубина окрашивания после 24-часовой экспозиции будет не менее 30 мм для сульфатной среды и 26 мм для среды Эндо.

Очистка и обеззараживание сточных вод

Сточными водами называют жидкие отбросы промышленных и сельскохозяйственных предприятий, лечебно-санитарных и ветеринарных учреждений, НИИ и др.

Наиболее загрязнены и опасны в санитарно-эпидемиологическом и эпизоотическом

отношении сточные воды мясокомбинатов, боен, убойных пунктов, кожевенных и шерстеперерабатывающих предприятий, утилизационных заводов, биофабрик, животноводческих помещений (навозная жижа), которые содержат большое количество органических веществ и микроорганизмов, в том числе возбудителей инфекционных и инвазионных болезней.

Степень загрязнения сточных вод органическими веществами оценивают по двум показателям: биохимическому потреблению кислорода (БПК)– количеству кислорода, необходимому для окисления органических веществ сточных вод аэробными бактериями (БПК сточных вод, предназначенных для сброса в водоем, не должно превышать 6 мг/л) и химическому потреблению кислорода (ХПК) – количеству кислорода, израсходованному на окисление органических веществ, так как не все органические вещества полностью окисляются биохимически.

При сбросе неочищенных стоков в водоемах уменьшается содержание кислорода, так как для окисления органических и неорганических веществ расходуется кислород, растворенный в воде. Это вызывает гибель планктона, рыб и других организмов, нуждающихся в кислороде для дыхания. Одновременно усиленно развиваются анаэробные микроорганизмы, биологическое равновесие нарушается, водоем начинает загнивать.

Очистка сточных вод. Сточные воды очищают механическими (предварительная очистка), химическими или биологическими способами (окончательная очистка).

Механическую очистку применяют, чтобы удалить из сточных вод примеси – нерастворимые грубодисперсные и частично находящиеся в коллоидном состоянии. Конструкции для механической очистки включают в себя решетки, песколовки, жироловки, маслоотделители, нефтеловушки, отстойники, фильтры.

Для химической очистки разработаны так называемые контактные отстойники. Сточные воды очищают методами осаждения и поглощения, с использованием хлора, хлорида железа, глинозема, сульфата железа и др.

Биологическая очистка – минерализация органических веществ, находящихся в коллоидном и растворенном состоянии, которые не удается извлечь из сточных вод механическим путем.

Биологическая очистка основана на принципах природного биохимического распада органического вещества. Сооружения разделяют на воспроизводящие ход процесса в почвенных условиях (поля орошения и фильтрации, биологические фильтры) и в водной среде (биологические пруды, аэротенки).

Поля орошения – специально отведенные участки земли, предназначенные для очистки сточных вод путем естественной фильтрации через слой почвы. Для полей орошения наиболее подходящей почвой считают супесчаную, непригодной – глинистую. Уровень грунтовых вод – не менее 2 м от поверхности, расстояние от полей орошения до населенных пунктов – не менее 0,3... км с подветренной (по отношению к жилым постройкам) стороны. При достаточном доступе кислорода воздуха процессы самоочищения, или минерализации, в орошаемых почвах идут весьма интенсивно. В дальнейшем поля орошения используют для возделывания сельскохозяйственных культур.

Поля фильтрации отличаются от полей орошения только тем, что служат главным образом для очистки хозяйственно-фекальных сточных вод и их не используют под сельскохозяйственные культуры. Основные требования к полям фильтрации: доступность для солнечных лучей, аэрация, быстрая минерализация нечистот.

Биологические фильтры представляют собой резервуары, заполненные шлаком, коксом, щебенкой, керамзитом, через которые фильтруется поступающая сточная вода. По сравнению с полями фильтрации биологические фильтры характеризуются лучшей аэрацией и более эффективной минерализацией нечистот.

Биологические пруды делают спускными, устраивая их искусственно или путем запруживания реки. Вода прудов заселяется зелеными планктонными водорослями,

обогащающими ее кислородом. Сточные воды, предварительно очищенные механическим способом в отстойниках, спускают в пруды для минерализации. Сточные воды лучше очищаются в теплое время года в прудах неглубоких (0,5...! м), но с большой поверхностью.

Аэротенки – прямоугольные резервуары, по которым движется аэрируемый поток сточных вод. За счет искусственного насыщения воды воздухом и образования активного ила, состоящего из скоплений аэробных микроорганизмов, органические вещества интенсивно распадаются и вода очищается.

Обеззараживание сточных вод. Очищенную сточную воду можно обеззараживать хлорированием. Доза хлора для механической очистки 15 мг/л, для неполной–10, для полной биоочистки– 5 мг/л при контакте не менее 30 мин. Контроль качества дезинфекции: коли-индекс–1000 при содержании остаточного хлора не менее 1,5 мг/л.

Озонирование – более эффективный способ обеззараживания сточных вод. Экспозиция обеззараживания и расход озона зависят от остаточного загрязнения воды, температуры, pH и других факторов. В среднем обрабатывают 5...20 мин при дозе озона от 0,6 до 1,4 мг на 1л сточных вод.

Для сточных вод ветеринарных, медицинских учреждений, биофабрик и утилизационных предприятий предусмотрена термическая обработка с помощью пароструйной установки (температура 110... 120 °С, давление 0,2 МПа): сточные воды, осадок и ил обеззараживаются через 10 мин.

Обеззараживание трупов и отходов животноводства

Способы обеззараживания трупов и другого сырья животного происхождения. Разработано три метода обеззараживания трупов животных: переработка на ветеринарно-санитарных утилизационных заводах по производству мясокостной муки, сжигание и биотермическое обеззараживание в специальных ямах Беккари.

На ветеринарно-санитарных утилизационных заводах по производству мясокостной муки обеззараживают трупы животных и другие отходы животного происхождения, образующиеся в хозяйствах, научно-исследовательских институтах ветеринарного (биологического) профиля, на мясоконтрольных станциях и др. Таким образом, деятельность заводов направлена на поддержание ветеринарно-санитарного порядка в обслуживаемой зоне.

Трупы животных и конфисканты, доставленные на завод специальными автомашинами с герметически закрывающимися кузовами, взвешивают на автомобильных весах и направляют в производственный корпус. Трупы животных регистрируют, указывая при этом вид животного, место, откуда доставлен труп, результаты последующих исследований (патологоанатомического вскрытия, лабораторных анализов) и диагноз. Владельцу выдают заключение о причине смерти животного.

Трупы направляют для снятия шкур и вскрытия только после отрицательного результата лабораторного исследования материала на сибирскую язву (бактериологическим методом и реакцией преципитации), а также при отсутствии подозрения на бешенство, эмкар, сап, эпизоотический лимфангит, злокачественный отек, чуму крупного рогатого скота или другие острозаразные болезни (при которых действующими инструкциями вскрытие запрещено, и трупы уничтожают вместе со шкурами).

Сырье, предназначенное для утилизации или признанное пригодным для дальнейшей переработки, сортируют, измельчают;

загружают в вакуум-горизонтальные котлы и подвергают технологической переработке.

Ветеринарно-санитарный утилизационный завод по производству мясокостной муки – это предприятие закрытого типа, в связи с чем вход посторонних лиц и въезд транспорта, не связанного с обслуживанием завода, категорически запрещены.

Помещения, оборудование и инвентарь сырьевого отделения и территорию

неблагополучной зоны дезинфицируют в целях профилактики 1 раз в неделю 4%-м горячим раствором гидроксида натрия, оборудование и инвентарь аппаратного отделения завода, а также территорию благополучной зоны – ежемесячно 3%-м раствором гидроксида натрия, 2%-м раствором формальдегида и др. Каждые 3 мес на заводе необходима генеральная уборка: очищают, моют и дезинфицируют территорию, все производственные помещения и технологическое оборудование.

Сжигание трупов животных обязательно в случае инфекций, вызванных спорообразующей микрофлорой (сибирская язва), при особо опасных болезнях (сап, эмфизематозный карбункул, чума крупного рогатого скота, бродячий бешенство и др.), когда запрещено снимать шкуры, чтобы избежать рассеивания возбудителя. При сжигании возбудитель болезни полностью уничтожается. Лучше использовать трупосжигательные печи; это занимает меньше времени по сравнению со сжиганием на кострах и, кроме того, печи обеспечивают необходимые гигиенические условия.

Для сжигания трупов в полевых условиях роют яму длиной 2,5 м, шириной 1,5 м и глубиной 0,7 м, при этом землю кладут в виде гряды параллельно продольным краям ямы. Яму наполняют сухими дровами. Поперек ямы на земляную насыпь помещают 3...4 рельса или сырые бревна, а поверх них – труп. Дрова обливают соляжкой и поджигают. Труп крупного животного полностью сгорает в течение 6...7 ч при расходе 2,5...3 м³ дров.

Биотермическую яму, или яму Беккари, используют в тех случаях, когда вблизи нет ветеринарно-санитарного утилизационного завода. Яму устраивают на специально отведенном участке земли площадью 200 м², который огораживают прочным забором высотой не менее 2 м. С внутренней стороны забора роют канаву глубиной 1 м и шириной не менее 1 м.

На середине участка выкапывают круглую яму глубиной 9...10 м, диаметром 3 м, которую выкладывают кирпичом. Стенки ямы делают выше уровня земли на 20 см. Вокруг стенок и на дно ямы укладывают глину. Сверху яму закрывают двумя плотными крышками с замком. Яма снабжена вытяжной трубой и навесом. Рядом с навесом строят небольшое помещение для вскрытия трупов.

В биотермических ямах трупы разлагаются под действием термофильных бактерий. Температура при этом достигает 65...70 °С, что обеспечивает гибель патогенных микроорганизмов.

Способы обеззараживания навоза. В животноводческих комплексах, на фермах и птицефабриках предусмотрены способы и технические средства для обеззараживания навоза и помета. Используют один из следующих способов: биологический (биотермическая обработка, компостирование или длительное выдерживание); химический (аммиаком или формальдегидом); физический (термическая обработка на пароструйной установке или сжигание).

Биотермическому обеззараживанию подвергают подстилочный навоз и твердую фракцию жидкого навоза влажностью до 70 %. Отводят специальную площадку на расстоянии 200 м от фермы, вдали от водоемов. Выкапывают яму глубиной 25 см, заполняют ее глиной, утрамбовывают, на глину кладут солому, торф, опилки слоем 30...40 см. На влагопоглощающие материалы укладывают рыхло навоз в бурты высотой до 2 м, шириной до 3,5 м и произвольной длины. Бурты обкладывают торфом, соломой, опилками или обеззараженным навозом слоем 20 см. Помет укладывают в бурты с добавлением 20 % торфа, соломы или опилок.

Время выдерживания навоза в буртах в теплый период года 2 мес, в холодное время – 3 мес. Срок обеззараживания отсчитывают со дня подъема температуры в бурте до 60 °С.

Навоз влажностью более 70 % обеззараживают путем компостирования или выдерживания в бурте в течение 6 мес, из которых 2...3 мес должны приходиться на теплое время года.

Химическими способами обеззараживают жидкий навоз. Прежде всего его разделяют на твердую и жидкую фракции. Наиболее простой способ разделения навоза – применение системы отстойников.

Твердую фракцию навоза складывают в штабеля, где создаются условия для

биотермии. После биотермического обеззараживания твердую фракцию вывозят на поля или используют для приготовления компостов.

Жидкую фракцию сливают в аэротенки для биологической очистки за счет разложения веществ под влиянием аэробной микрофлоры. Жидкий навоз, загрязненный неспорообразующими патогенными микроорганизмами (кроме микобактерий туберкулеза), дезинфицируют также формальдегидом: на 1 м³ жидкого навоза берут 7,5л формалина с содержанием 38 % формальдегида и вводят его таким образом, чтобы при перемешивании жидкости в течение 6 ч обеспечить равномерное распределение препарата. Экспозиция обеззараживания навоза 72 ч.

Навозную жижу в жижеборнике смешивают с сухой хлорной известью из расчета 1 кг хлорной извести на каждые 20 л навозной жижи при споровых инфекциях и 0,5кг–при неспоровых и вирусных инфекциях.

Физическими способами обеззараживают жидкий навоз и помет. Стоки животноводческих предприятий обеззараживают с помощью пароструйной установки, разработанной во ВНИИВВиМ. Жидкий навоз обрабатывают паром при температуре 130 °С, давлении 0,2...0,3 МПа в течение 10...15 мин. Навоз влажностью 98 % поступает в приемный резервуар, после него – в обеззараживающую установку, где навоз сначала нагревают до 60 °С в теплообменниках за счет регенерации теплоты, а затем до 130 °С в пароструйных аппаратах, откуда он поступает в трубчатый выдерживатель и, наконец, в теплообменник, в котором охлаждается до 40 °С.

Помет обеззараживают путем термической сушки при температуре...140°С и экспозиции 45...60 мин.

Навоз от животных, больных сибирской язвой, эмфизематозным карбункулом, чумой крупного рогатого скота, сапом, бешенством, сжигают. Некоторые железнодорожные дезопромывочные станции оборудованы специальными печами для сжигания навоза.

2 Задание

1. Изучить организацию и проведение дезинфекции животноводческих объектов.
2. Ознакомиться с основными средствами дезинфекции, их классификацией и практическим значением.
3. Освоить методы контроля качества дезинфекции.
4. Изучить Способы обеззараживания трупов, отходов животноводства, навоза и сточных вод.

3 ВОПРОСЫ ДЛЯ САМОКОНТРОЛЯ ЗНАНИЙ

- 1) Ознакомиться с работой разных видов аппаратов для дезинфекции – от гидропульта до стационарных установок и аэрозольных генераторов.
- 2) Взять пробы для бактериологического контроля качества дезинфекции.
- 3) Составить акт о проведенной дезинфекции и акт проверки качества дезинфекции.
- 4) Разработать правила работы с различными дезинфектантами и необходимые фонды спецодежды.
- 5) Описать методику оказания первой помощи людям при несчастных случаях, возникших при работе с дезинфектантами.
- 6) Перечислить основные методы очистки и дезинфекции сточных вод.
- 7) Перечислить основные промышленные производства, на которых могут накапливаться биологически опасные сточные воды.
- 8) Назвать наиболее экономичный метод обеззараживания навоза.
- 9) Указать, как следует обеззараживать навоз на свиноводческом комплексе, если навоз удаляют гидросмывом.
- 10) Перечислить меры по охране окружающей среды от загрязнения навозом и навозной жижей.

Средства и способы дезинсекции. Средства и способы дератизации.

Цель работы

Изучить методы уничтожения насекомых в животноводческих помещениях, на прилегающих территориях и пастбищах, а также инсектициды и способы их применения, изучить роль кровососущих насекомых в распространении инфекционных болезней.

Ознакомиться с организацией дератизационных мероприятий. Ознакомиться с основными видами грызунов, имеющих эпизоотологическое значение. Изучить биологические особенности грызунов, обитающих в животноводческих помещениях, их эпизоотологическое значение, способы и средства дератизации на животноводческих фермах.

Материалы и оборудование

Набор инсектицидных препаратов и оборудование для борьбы с насекомыми, ветеринарное законодательство, наставления, инструкции, плакаты, биопрепараты. Плакаты с изображением грызунов, набор препаратов для приготовления приманок, приспособления для ловли и уничтожения грызунов.

1 ОБЩИЕ СВЕДЕНИЯ

Методы дезинсекции.

Дезинсекция – это комплекс мероприятий, направленных на борьбу с насекомыми и клещами, которые причиняют вред животным или служат переносчиками возбудителей заразных болезней.

Дезинсекционные мероприятия делят на профилактические и истребительные.

Профилактические мероприятия направлены на создание таких условий содержания животных, в том числе птиц, которые были бы неблагоприятны для жизни и размножения вредных клещей и насекомых, и на защиту животных от их нападения. Цель истребительных мероприятий – уничтожение насекомых и клещей во всех фазах их развития.

Кровососущие насекомые. В распространении возбудителей инфекционных болезней большую роль играют кровососущие насекомые. Возбудители некоторых инфекционных болезней проходят в организме насекомых цикл развития и при этом повышают свою вирулентность. К таким возбудителям относятся риккетсии. В большинстве случаев насекомые, являясь переносчиками возбудителей инфекционных болезней, длительное время могут сохранять их в своем организме.

Для борьбы с насекомыми и клещами используют механические, физические, биологические и химические методы.

Механические методы включают в себя регулярную чистку помещений, сбор клещей, присосавшихся к телу животного, и очищение его кожных покровов. В помещениях также вылавливают мух с помощью ловушек разных систем и липкой бумаги. Механические методы не могут привести к полному уничтожению насекомых и клещей, поэтому их, как правило, применяют в комплексе с физическими и химическими.

Физические методы дезинсекции применяются в основном для уничтожения клещей и других насекомых (клопов и т. п.). Используются для этих целей пар, кипящая вода, сухой жар и иногда открытый огонь в виде паяльной лампы или газовой горелки. В ряде случаев используются и низкие температуры, но они дают относительный эффект, так как при повышении температуры насекомые снова оживают.

Биологические методы дезинсекции основаны на использовании естественных врагов насекомых. Для этих целей привлекают птиц, животных, некоторые виды насекомых, микробов, вирусов и грибов. Например, куры поедают личинок мух, утки и рыбки-гамбузки – личинок комаров. Особенно перспективными методами борьбы с насекомыми в настоящее время являются искусственное выведение бесплодных самцов и получение культур возбудителей, вызывающих гибель определенных насекомых. Однако эти методы пока находят ограниченное применение и усиленно изучаются.

Химические методы дезинсекции основаны на применении химических препаратов – инсектицидов. *По характеру действия инсектициды делятся на контактные, кишечные, фумигантные и репелленты.*

Инсектициды контактного действия проникают в тело насекомых через их покров и вызывают гибель последних. В связи с этим указанным препаратам и придают соответствующие фармацевтические формы, например в виде хорошо адсорбирующихся дустов, растворов, газов, аэрозолей и т. д.

Инсектициды кишечного действия проникают в тело членистоногих через кишечник, куда они попадают вместе с кормом. К таким инсектицидам относятся арсенит кальция, арсенит натрия, арсмаль, борная кислота, бура и др.

Инсектицидные, или дезинсецирующие, препараты кишечного действия применяются главным образом для уничтожения насекомых, имеющих грызуще-лижущий ротовой аппарат (тараканы, мухи), для уничтожения личинок комаров и некоторых других насекомых.

Инсектициды фумигантного действия проникают в тело насекомых через дыхательные пути после вдыхания препарата в газообразном или парообразном состоянии.

Репелленты – химические препараты из группы инсектицидов, применяемые для отпугивания вредных насекомых от животных.

Инсектициды часто применяются в виде растворов. Большинство инсектицидов растворяется в органических растворителях: керосине, уайтспирте, скипидаре, дихлорэтаноле и др. Отдельные инсектициды растворяются в воде (хлорофос). Инсектициды, растворенные в органических растворителях, чаще употребляют в смеси с водой, в виде эмульсий.

Если эмульсию готовят из жидкого концентрата, вначале тщательно перемешивают концентрат, после чего отвешивают необходимое количество его и растворяют. Из концентратов или паст эмульсию готовят так: отвешивают нужное количество концентрата (пасты), добавляют к нему немного воды и тщательно растирают до получения однородной массы, после чего добавляют нужное количество воды и помешивают до образования эмульсии.

Широко применяются порошки и дусты инсектицидов. Их готовят на специальных предприятиях и выпускают в готовом виде. При использовании порошков и дустов применяют специальные распылители, а для распыления их на больших площадях применяют специальные машины и авиацию.

При приготовлении рабочих растворов, эмульсий и дустов надо всегда исходить из содержания активно действующего вещества в препарате, которое указано в паспорте или на этикетке. Не зная степени ядовитости препарата, нельзя его применять.

Иногда применяют суспензии, которые обычно готовят из дустов путем смешивания их в определенных количествах с водой. Обычно готовят 5...20%-ные суспензии (5 % дуста, 95 % воды). Суспензию применяют немедленно, постоянно перемешивая.

Аэрозоли обычно готовят из водных растворов и эмульсий инсектицидов. Используют также инсектицидные дымы. Первые получают с помощью аэрозольных генераторов, вторые – с помощью дымовых инсектицидных пашек. Из препаратов, растворенных в минеральных маслах, предпочтительнее получать термомеханические аэрозоли.

При аэрозольной дезинсекции удобнее пользоваться концентрированными растворами.

При работе с инсектицидами необходимо предусматривать меры предосторожности для людей, а также предупреждать попадание инсектицидов в мясо, молоко и другие продукты животноводства.

Лица, работающие с инсектицидами, должны быть в халатах, резиновых перчатках, защитных очках, респираторах или в марлевых масках с ватной прокладкой. Категорически запрещается применять препараты в завышенных концентрациях и количествах.

Перед проведением дезинсекции удаляют из помещения все корма, надежно

закрывают водосточники, следят, чтобы яды не попали на корма и воду, находящиеся вне животноводческого помещения, т. е. в кормосклады, водозаборные колодцы и т. п.

Кормушки после дезинсекции необходимо промывать щелочным раствором.

Кожу животных можно обрабатывать только разрешенными инструкцией препаратами, строго следя за правильностью дозировки.

Все работы с инсектицидами проводят под руководством ветеринарных врачей.

Меры борьбы с насекомыми. В животноводческих помещениях при уничтожении насекомых лучший эффект дают комплексные меры, состоящие из профилактических и истребительных мероприятий.

Профилактические мероприятия. К ним относятся мероприятия, предусматривающие соблюдение общих и специальных ветеринарно-санитарных правил на ферме; соблюдение чистоты в помещениях и на прилегающей территории, ежедневная уборка навоза и мусора; недопущение создания очагов выплода мух, комаров и других насекомых.

Очень важным моментом в системе этих мероприятий является постоянный контроль за правильным функционированием канализации, состоянием полов и Условиями хранения навоза. Навоз является основным местом выплода мух. Поэтому навоз следует складывать в кучи и сверху засыпать слоем земли, чтобы в них происходила биотермия. При невозможности проводить эти мероприятия навоз необходимо систематически поливать инсектицидами.

Истребительные мероприятия. Эти мероприятия предусматривают уничтожение личинок, куколок и взрослых насекомых. Для этих целей места предполагаемого выплода насекомых поливают одним из следующих препаратов: 0,1%-ной водной эмульсией трихлоро- фоса-3, 5%-ной водной эмульсией полихлорпинена (ПХП), 10%-ной водной эмульсией нафтализолла или креолина. На 1 м² навоза расходуют 3...5 л инсектицида. Обработку проводят раз в 10 дней. Особенно привлекателен для мух свиной навоз, в жидком навозе крупного рогатого скота размножаются только осенние мухи-жигалки, для обработки жидкого навоза обычно проводят распыление сухой хлорной извести до образования на поверхности сплошной пленки бурого цвета.

При появлении мух в животноводческих помещениях их истребляют путем опрыскивания всего помещения растворами, эмульсиями, суспензиями инсектицидов. Для дезинсекции коровников применяют 0,5...1%-ные растворы хлорофоса, 3%-ную эмульсию ПХП.

Телятники, свинарники и конюшни, где не содержатся дойные коровы, можно обрабатывать 0,5%-ной эмульсией ТХМ-3 и другими инсектицидами. v^v

В молочных, где имеется молоко, инсектициды применяют только в виде приманок; для борьбы с мухами пользуются механическими средствами.

Для борьбы с насекомыми на пастбищах применяют только истребительные меры. Обычно обрабатывают инсектицидами кожу животных. Для коров применяют 0,5...1%-ные растворы хлорофоса, 2%-ную эмульсию полихлорпинена, 0,1%-ную суспензию пиретрина с 1 % си- нергиста и др. Препараты наносят на кожу в количестве 1...1.5 л на животное. При обработке животных следует всегда учитывать охрану молока от загрязнения инсектицидами.

Повторные обработки животных проводят через 3...5 дней.

Все мероприятия по борьбе с насекомыми предусматриваются в годовом плане противоэпизоотических и профилактических мероприятий.

Дератизация

Дератизация – это комплекс мер, направленных на уничтожение вредных мышевидных грызунов, которые наносят ущерб хозяйствам и служат переносчиками и резервуаром возбудителей заразных болезней человека и животных.

Синантропные животные. В распространении инфекционных болезней среди сельскохозяйственных животных исключительную роль играют синантропные грызуны.

Несколько меньшую опасность представляют птицы. Синантропные животные могут заражаться и быть источником возбудителя инфекции, некоторые из них часто являются механическими переносчиками возбудителя, растаскивая на расстояние части трупов или необезвреженных отходов производств, перерабатывающих сырье животного происхождения.

Различные виды грызунов, живущих на территории населенных пунктов (синантропные грызуны), в том числе и на животноводческих фермах, с эпизоотологической точки зрения представляют особую опасность. Наиболее опасными в этом отношении являются крысы и мыши.

В животноводческих помещениях у грызунов благоприятные условия гнездования и достаточная кормовая база. Грызуны чрезвычайно быстро размножаются, так как половая зрелость у них наступает рано: у крыс – в возрасте 4мес, у мышей – 1...2 мес. Продолжительность беременности у серой крысы 21...25 дней, в течение года она способна давать 4...8 пометов по 6...12 крысят в каждом. У полевок беременность длится 18...20 дней, в одном помете по 8...10 мышат. На животноводческих фермах обычно встречаются крысы, мыши домовые и полевки.

Серые крысы встречаются в слежавшемся навозе, мусоре, а также на огородах и в летних лагерях для животных. При наличии сухой пищи, но отсутствии воды серые крысы погибают через 2сут, при наличии воды и отсутствии пищи – через 3...5 сут. Чувствительны ко многим болезням, могут болеть с острым и хроническим течением. Серая крыса служит переносчиком возбудителей многих инфекционных болезней – туляремии, бруцеллеза, туберкулеза, лептоспироза, листериоза, бешенства, чумы верблюдов, болезни Ауески, сальмонеллеза и др.

Черные крысы по размеру несколько меньше серых, но сходны с ними в эпизоотологическом отношении. Заселяют главным образом поселки и города, прилегающие к морю. Выбирают более сухие места, часто чердаки. Иногда встречаются в животноводческих помещениях, но гораздо реже, чем серые крысы.

Домовые мыши по окрасу напоминают серых крыс. Распространены повсеместно. Заселяют жилые дома, склады, животноводческие помещения, сады, огороды, лесные посадки. Служат источником, резервуаром и переносчиком многих инфекционных болезней – туляремии, чумы верблюдов, лептоспироза, сальмонеллеза, трихофитии и др.

Способы и средства борьбы с грызунами.

Борьба с грызунами включает в себя профилактические и истребительные мероприятия.

Профилактические мероприятия направлены на создание условий, лишающих мышевидных грызунов корма, воды, убежищ, иными словами, основная профилактическая мера – строгое повседневное соблюдение санитарных требований в животноводческих помещениях и на прилегающих территориях. Все объекты животноводства содержат в чистоте, своевременно убирают остатки корма, навоз и мусор, не допускают захламленности подвальных помещений и чердаков, устраивают крысонепроницаемые, плотно закрывающиеся мусорные ямы и ящики, хранят кормовые запасы в местах, недоступных для грызунов, следят за исправностью полов, стен, дверей, оконных рам, а в случае обнаружения нор немедленно их заделывают железом или цементом, закрывают металлической сеткой (с ячейками не более 12 x 12мм) люки, отдушины, окошки, расположенные в нижней части строений, засыпают ненужные канавы, ямы, погреба, ликвидируют заброшенные и пришедшие в негодность строения. При строительстве новых зданий для фундамента и основания стен надо выбирать такие материалы, которые препятствовали бы проникновению грызунов внутрь помещений.

Истребительные мероприятия, предусмотренные планом ветеринарного обслуживания животноводства, предупреждают возникновение инфекционных болезней, передающихся грызунами, и способствуют сохранению кормов. ***Для истребления грызунов***

применяют механические, биологические и химические методы.

Механический метод – использование капканов различных конструкций, вершей различных объемов и ловушек с перевертывающимися площадками. Ловушки устанавливают в местах, где есть норы, или на пути следования грызунов.

Биологический метод предусматривает использование естественных врагов грызунов – собак, кошек и ежей.

Химический метод основан на применении ратицидов, из которых наиболее безопасны яды-антикоагулянты: зоокумарин, натриевая соль зоокумарина, пенокумарин, дифенацин, ратиндан, фен-толацин, пенолацин. Их используют в приманках для грызунов в дозах, безопасных для сельскохозяйственных животных при случайном однократном поедании. Надежным противоядием антикоагулянтов служит витамин К.

Чтобы быстро снизить численность грызунов в случае возникновения инфекционной болезни среди животных, для приготовления отравляющих приманок можно использовать остродействующие яды: фосфид цинка, монофторин, ацетамид, глифтер и др. Приманки раскладывают с таким расчетом, чтобы они оказались недоступными для сельскохозяйственных и домашних животных, лучше в специальные ящики – кормушки для грызунов.

Приманки готовят из продуктов, охотно поедаемых грызунами, в специально отведенном помещении, в вытяжном шкафу, обязательно в марлевых масках, закрывающих нос и рот, одним из следующих способов: механическим смешиванием корма с ядохимикатами; вымачиванием зерновых и хлебных продуктов в ядовитых растворах; приклеиванием порошкообразных ядохимикатов к зерну; нанесением ядовитых паст на хлеб.

Для механического смешивания с ядохимикатами применяют хлебную крошку, зерновую кашу, мясной или рыбный фарш, картофельное пюре, муку, отруби. Для лучшего привлечения грызунов к приманке добавляют от 3 до 6 % растительного масла.

2 Задание

- 5) Изучить методы борьбы с насекомыми.
- 6) Изучить методы борьбы с грызунами.
- 7) Разработать план дератизационных мероприятий.

3 ВОПРОСЫ ДЛЯ САМОКОНТРОЛЯ ЗНАНИЙ

1. Какие мероприятия по борьбе с грызунами Вы знаете?
2. Назовите основные способы уничтожения грызунов?
3. Какие методы используются для дезинсекции?

ОРГАНИЗАЦИЯ ПЕРВИЧНОГО УЧЕТА

Цель занятия:

1. Изучить формы документов первичного учета.
2. Изучить порядок и последовательность ведения записи в журналах первичного ветеринарного учета.

Материалы и оборудование: Ветеринарное законодательство; Инструкция по ветеринарному учету и ветеринарной отчетности; журналы первичного учета.

1.1 Общие сведения

Ветеринарный учет – это система регистрации фактов деятельности ветеринарной службы, заболеваемости и смертности животных. Он является основой для объективной оценки правильности работы ветеринарной службы. Учет в ветеринарии организуется государством по единой системе. Показатели его взаимосвязаны и обобщаются на основе единых первичных документов. Учет должен быть объективным, аккуратно оформленным.

Ветеринарному учету подлежат:

- специальные работы, выполняемые ветеринарными специалистами в сельскохозяйственных предприятиях, фермерских, крестьянских, личных хозяйствах граждан, на железнодорожном, морском, речном, воздушном, автомобильном транспорте, на предприятиях и в организациях, осуществляющих заготовку, хранение, переработку продукции животного происхождения;

- ветеринарно-санитарное состояние животноводческих хозяйств и других предприятий, связанных с животными, продуктами животного происхождения;

- выявленные болезни животных (инфекционные, инвазионные, незаразные и т.д.); заболевшие и павшие животные; пункты, где регистрировались инфекционные и паразитарные болезни скота и птицы; животные, подвергнутые вакцинациям, лечебно-профилактическим обработкам, и т.д.;

- случаи лечения больных животных;

- ветеринарно-санитарный осмотр и ветеринарно-санитарная экспертиза мяса, молока, других пищевых продуктов, кожевенно-мехового сырья, шерсти и другого сырья на мясокомбинатах, убойных пунктах, в лабораториях ветеринарно-санитарной экспертизы и других ветеринарных учреждениях; бактериологические, серологические, вирусологические и другие исследования патологического материала, крови, мочи, молока, кормов, воды и других биологических объектов в районных, межрайонных, зональных, городских, областных, краевых, республиканских лабораториях;

- ветеринарно-санитарный осмотр животных, продукции животного происхождения на железнодорожном, воздушном, морском, речном транспорте, при экспортных и импортных операциях и т.д.

Ветеринарный учет осуществляется в соответствии с требованием Методических указаний, утвержденными Министерством сельского хозяйства РФ. Записи в журналах полагается вести в процессе выполнения соответствующей работы или непосредственно после ее окончания.

Учетную документацию ведут так же по результатам исследований мяса, молока, кожевенного сырья и другой животноводческой продукции, прошедших осмотр или ветеринарно-санитарную экспертизу в ветеринарных учреждениях.

Документы учета должны быть оформлены согласно ветеринарному учету, согласно которой государственные и ведомственные ветеринарные учреждения ведут учетные документы-журналы (книги), карточки. Они должны быть:

- переплетены;

- листы пронумерованы;

- прошнурованы;

- в конце журнала на отдельном листе делается заверительная надпись руководителя ветеринарного учреждения с указанием прописью и цифрами количества пронумерованных листов;

- подпись скрепляется печатью ветеринарной службы и подписью руководителя.

Журнал хранят, после его окончания, не менее трех лет.

1.2 Формы учета

В лечебно-профилактических ветеринарных учреждениях, сельскохозяйственных предприятиях, а также ветеринарные специалисты-предприниматели ведут следующие формы учета:

- *Журнал для регистрации больных животных* (сельхозучет, форма № 1-вет.) служит основным документом учета лечебной работы, проводимой ветеринарными учреждениями и специалистами. В нем записывают больных животных, поступивших в ветеринарные учреждения для амбулаторного и стационарного лечения, подвергнутых лечению при выезде специалистов в хозяйства, на фермы. В журнале указывают порядковый номер первичного и повторного учета, дату поступления животного, владельца и его адрес, пол, вид, кличку и номер животного, дату заболевания, первоначальный и заключительный диагнозы,

дополнительные исследования, клинические признаки, лечебную помощь, рекомендации, исход болезни, особые отметки, фамилию специалиста, проводившего лечение.

При стационарном лечении особо ценных племенных и высокопродуктивных животных в дополнение к журналу на каждое животное заводят историю болезни с подробной записью течения болезни, результатов последующих исследований, дальнейшего лечения и т.д.

- *Журнал для записи противоэпизоотических мероприятий* (сельхоз-учет, форма № 2-вет.) служит документом для учета плановых и вынужденных противоэпизоотических мероприятий во всех животноводческих хозяйствах и ветеринарных учреждениях. В журнале записывают: диагностические исследования, прививки, противопаразитарные обработки животных, ветеринарно-санитарные работы. Запись ведут в такой последовательности: дата проведения мероприятия, название фермы, хозяйства, населенного пункта, вид и возраст животных, вид исследования, обработки, прививки, количество животных, привитых или обработанных с профилактической целью или вынужденно, количество животных, подвергнутых диагностическим исследованиям первый или второй раз в текущем году.

- *Журнал для записи эпизоотического состояния района (города)* (сельхозучет, форма № 3-вет.) является основным документом, в котором отражают все данные об инфекционных и инвазионных болезнях, возникающих на территории административного района или города. Его ведут главные государственные ветеринарные инспектора районов и городов. Журнал подлежит постоянному хранению. На его титульном листе кроме обычных обозначений указывают, где хранится аналогичный предыдущий журнал, записи в котором завершены перед началом этого журнала, и порядковый номер вновь начатого журнала.

В этом журнале регистрируют инфекционные болезни, при которых устанавливаются карантин и ветеринарные ограничения (сибирская язва, ящур, чума, болезнь Ауески, бруцеллез, туберкулез, трихинеллез, финноз и т. д.). Записи ведут по каждой болезни отдельно: дата записи, населенный пункт (хозяйство), дата возникновения болезни, вид и возраст животного, данные об установлении диагноза, источник инфекции, дата и номер постановления об установлении карантина или ограничения, количество заболевших, павших, вынужденно убитых, привитых, исследованных и оставшихся на конец года больных животных, дата и номер решения о снятии карантина или ограничения, особые отметки, фамилия специалиста, сделавшего запись.

На птицефабриках, в специализированных птицеводческих совхозах и других предприятиях установлены журналы ветеринарного учета, отражающие особенности ветеринарной работы в таких хозяйствах: *Журнал учета диагностических исследований птицы* (сельхозучет, форма № 4-вет.); *Журнал для регистрации результатов патологоанатомического вскрытия птиц на птицефабрике* (сельхозучет, форма № 5-вет.); *Журнал для записи эпизоотического состояния птицеводческих хозяйств* (сельхозучет, форма № 6-вет.); *Журнал для регистрации профилактических и вынужденных прививок птицы* (сельхозучет, форма № 7-вет.); *Журнал учета лечебной обработки птицы* (сельхозучет, форма № 8-вет.); *Журнал учета результатов ветеринарно-санитарной экспертизы тушек птицы в убойном цехе птицеводческих хозяйств* (сельхозучет, форма № 9-вет.); *Журнал учета дезинфекции, дезинсекции и дератизации* (сельхозучет, форма № вет.).

В рыбоводческих хозяйствах ведут единый журнал ветеринарного учета *Журнал учета исследования рыбы, профилактических и оздоровительных мероприятий в рыбоводном хозяйстве (рыбопромысловом водоеме)* (сельхозучет, форма № 11-вет.).

В ветеринарных лабораториях приняты 11 журналов ветеринарного учета: *Журнал бактериологических исследований* (сельхозучет, форма №12-вет.); *Журнал вирусологических исследований* (сельхозучет, форма № 13-вет.); *Журнал серологических исследований крови* (сельхозучет, форма № 14-вет.); *Журнал гематологических исследований* (сельхозучет, форма № 15-вет.); *Журнал гистологических исследований* (сельхозучет, форма № 16-вет.); *Журнал исследований проб кожевенного и мехового сырья на сибирскую язву* (сельхозучет, форма №

17-вет.); *Журнал учета лабораторных исследований на паразитарные болезни животных* (сельхозучет, форма № 18-вет.); *Журнал токсикомикологических исследований кормов и других материалов* (сельхозучет, форма № 19-вет.); *Журнал химико-токсикологических исследований* (сельхозучет, форма № 20-вет.); *Журнал биохимических и лабораторно-клинических исследований* (сельхозучет, форма № 21-вет.); *Журнал гидрохимических и токсикологических исследований рыбохозяйственных водоемов* (сельхозучет форма № 22-вет.).

В лабораториях ветеринарно-санитарной экспертизы на рынках ведут следующие журналы: *Журнал ветеринарно-санитарной экспертизы мяса, рыбы, раков, яиц* (сельхозучет, форма №23-вет.); *Журнал учета ветеринарно-санитарной экспертизы молока и молочных продуктов* (сельхозучет, форма №24-вет.); *Журнал экспертизы пищевых продуктов растительного происхождения* (сельхозучет, форма № 25-вет.); *Журнал экспертизы меда* (сельхозучет, форма № 26-вет.).

В ветеринарных учреждениях государственного пограничного и транспортного ветеринарного надзора приняты следующие журналы: *Журнал регистрации осмотра животных на транспорте* (сельхозучет, форма № 27-вет.); *Журнал регистрации осмотра живсырья на транспорте* (сельхозучет, форма № 28-вет.); *Журнал регистрации санитарной обработки вагонов и судов на дезпромывочной станции* (сельхозучет, форма № 29-вет.); *Журнал учета поступления и осмотра экспортных, импортных и транзитных животных на пограничном контрольном ветеринарном пункте* (сельхозучет, форма № 30-вет.); *Журнал учета экспортируемых и импортируемых продуктов, сырья животного происхождения и фуража, осмотренных на пограничном контрольном ветеринарном пункте* (сельхозучет, форма № 31-вет.).

На предприятиях по убою животных, хранению и переработке продуктов и сырья животного происхождения используют следующие журналы: *Журнал учета изолированного кожевенного и мехового сырья и его ветеринарной обработки на кожевенно-сырьевом складе (заводе)* (форма № 32); *Журнал учета результатов осмотра убойных животных и ветеринарно-санитарной экспертизы мяса и мясопродуктов на бойне (убойном пункте)* (форма № 33); *Журнал ветеринарного осмотра животных на скотобазе мясокомбината* (форма № 34); *Журнал учета заболеваний, отходов и ветеринарной обработки животных в карантине и изоляторе мясокомбината»*(форма. № 35); *Журнал ветсанэкспертизы мяса и субпродуктов в цехах первичной обработки скота (птицы) и на санитарной бойне мясокомбината* (форма № 36); *Журнал учета трихинеллоскопии свинных туш на мясокомбинате* (форма № 37); *Журнал регистрации проб и образцов продукции, поступивших на исследование в лабораторию мясокомбината* (форма № 38); *Журнал регистрации бактериологических исследований туш и органов (трупов) убойных животных* (форма № 39); *Журнал регистрации бактериологических исследований колбасных и кулинарных изделий, копченостей, полуфабрикатов, кормовой муки* (форма № 40); *Журнал регистрации бактериологического исследования консервов после стерилизации* (форма № 41); *Журнал регистрации исследований меда на свежесть* (форма № 42); *Журнал учета дезинфекций на убойном предприятии* (форма № 43).

Дополнительно в ветеринарных учреждениях РБ согласно Постановления коллегии МСХ РБ от 15 ноября 2005 г. необходимо вести:

На районных (городских) ветеринарных станциях:

- учет прохождения курсов повышения квалификации кадров, учеба ветспециалистов внутри района и проведение семинаров;
- график и учет проведения плановых госветинспекторских проверок;
- журнал учета выдачи ветеринарных (регистрационных) удостоверений;
- журнал регистрации выдачи ветеринарно-сопроводительных документов специалистам госветсети, которым дано разрешение их выдачу;
- журналы выездов специалистов в хозяйства и командировки;

- информация о поступлении на территорию района, города мяса и мясопродуктов импортного происхождения;
- журнал диагностических исследований крупного рогатого скота на туберкулез;
- журнал профилактических прививок сельскохозяйственных животных против сибирской язвы;
- журнал профилактических прививок против классической чумы свиней;
- журнал патологоанатомических вскрытий животных;
- журнал учета диагностических исследований крупного рогатого скота на лейкоз в хозяйствах района.

В участковых ветеринарных лечебницах, ветеринарных участках и ветеринарных пунктах:

- журнал регистрации выдачи ветеринарно-сопроводительных документов;
- журнал учета проведения осеменения в личных подворьях;
- учет проведенных госветинспекторских проверок и принятые меры за нарушение «Кодекса РФ об административных правонарушениях» и закона РФ «О ветеринарии»;
- журнал диагностических исследований крупного рогатого скота на туберкулез;
- журнал профилактических прививок сельскохозяйственных животных против сибирской язвы;
- журнал профилактических прививок против классической чумы свиней;
- журнал патологоанатомического вскрытия животных.

В хозяйствах (на фермах):

- на проведение противозооотических обработок скота (прививки, дегельминтизации, лечебно-профилактические обработки, диагностические исследования) составляются акты в двух экземплярах по форме, с обязательной подписью трех человек;
- журнал диагностических исследований крупного рогатого скота на туберкулез;
- журнал профилактических прививок сельскохозяйственных животных против сибирской язвы;
- журнал профилактических прививок против классической чумы свиней;
- журнал регистрации патологоанатомического вскрытия павших животных.

1.3 Автоматизация ветеринарного учета

В ряде хозяйств успешно внедряется автоматизация ветеринарного учета. Разработан унифицированный «Лист учета ветеринарной деятельности», который охватывает практически все виды работ специалиста, заменяет все рабочие журналы и поддается компьютерной обработке в вычислительных центрах и на персональном компьютере. Это повышает качество ветеринарного учета, сокращает затраты труда, исключает дублирование и пропуск сведений в различных документах учета, а главное — позволяет оперативно получать необходимую объективную информацию, составлять различные справки и отчеты по ветеринарии.

В листе учета ветеринарной деятельности (для компьютерного учета) можно регистрировать все ветеринарные мероприятия, проводимые в хозяйстве, и их результаты, в том числе акты.

Все регистрируемые мероприятия делятся на три основных типа: работа с животными (указать количество животных), работа на территории, организаторская и общественная работа.

Каждый ветеринарный специалист заполняет свою книжку, но при коллективной работе записи не должны повторяться, записывает только ветеринарный врач.

Заполняют два экземпляра, один из них остается в книжке, а второй вырывают и отправляют в вычислительный центр (ВЦ), каждый лист должен быть подписан (акт с тремя подписями).

Сначала заполняется «головная часть» — коды района, хозяйства, день, месяц, год — арабскими цифрами (год — последняя цифра), код ветеринарного специалиста (список кодов

составляется в хозяйстве).

На одной странице могут быть записаны пять видов работ, для каждой все строки: широкая — для слов, узкая — для кодов.

Названия граф: 10 — ферма, 11 — инвентарный номер, 12 — возрастная группа, 13 — количество, 14 — учетная операция, 15 — диагноз, 16, 19, 22 — код медикамента, 17, 20, 23 — количество медикаментов, 18, 21, 24 — единица измерения использованного количества.

Кодировать надо очень внимательно и правильно, так как от этого зависит дальнейшая обработка информации, недопустимы две абсолютно одинаковые строки (одну из них компьютер не примет), при кодировании диагноза и названия медикаментов перечеркиваются нули («0»), чтобы компьютер не путал их с буквой «О». В любом случае должны указываться операция ветеринарного учета (14-я графа) и диагноз (15-я графа).

Код фермы (10-я графа) обязательно указывают, если работа связана с животными или их тушами.

Коды возрастных групп: молодняк — «1», откормочные животные — «б», племенные — «8», ремонтные животные, маточное поголовье и все взрослые лошади — «0» (ноль можно не писать, а оставить пустую графу).

В зависимости от предварительной договоренности с ВЦ медикаменты можно не кодировать. Но если кодируют, то нужно пользоваться утвержденными кодификаторами.

В каждой графе можно записывать число определенной величины. Максимальное количество знаков указано звездочками над каждой графой. Если необходимо записать число больше допустимого (число в 13-й графе или количество медикаментов в 17-, 20- и 23-й графах), то заполняется несколько строк (для медикаментов заполняются также соседние графы или переходят на другие единицы измерения).

В индивидуальном секторе кодируются кодами 91—99 в зависимости от вида животных (коровы — 91, свиньи — 92, овцы, козы — 93, лошади — 94, птицы — 95, собаки, кошки — 96, пчелы — 99).

При регистрации обследованных животных необходимо:

- указать код фермы, инвентарный номер обследованного животного или количество животных, код возрастной группы, учетную операцию, диагноз;
- узнать, исследование проводится впервые в этом году (11-19) или повторно (21-29);
- в графе диагноза (15) указать код заболевания или код группы заболеваний, на что животные обследуются; каждый раз после записи об обследовании животного сделать запись о результатах исследования.

Если мероприятия проводят несколько ветеринарных специалистов, то количество животных регистрирует только один из них (ответственный), а остальные регистрируют только участие.

1.4 Коммерческие компьютерные программы учета для частных ветеринарных клиник

1. Ветменеджер. Онлайн сервис для ветеринарных клиник. Функционал включает электронные медкарты, выставление счетов, планирование приемов, SMS и E-mail рассылки. Есть мобильная версия.

2. Renovatio. Онлайн система для автоматизации административно-хозяйственных и лечебно-диагностических процессов в лечебно-профилактических учреждениях, в том числе ветеринарных.

3. VetDesk. Приложение, полностью автоматизирующее документооборот небольшой ветеринарной клиники. Ведение карточек пациентов, учет приемов, печать документов, напоминания.

4. Ветсофт-Ветеринар. Программный комплекс для ветеринарных клиник. Содержит модули: регистратура, карточка клиента, Call-центр, склад, кабинет врача, отчеты, задачи персонала, платежи, документооборот, счета, касса, ветеринарная Аптека. Есть онлайн версия.

5. Vetsoftware. Программа содержит всё, что необходимо для ветеринарной клиники. Включает базу пациентов, разделы амбулатория, лаборатория, госпитализация, касса, амбулаторный журнал, ежедневник, поиск, формуляры. Позволяет вести учёт и генерировать большое количество документов

6. Ветеринарный офис. Комплексное программное решение для автоматизации работы ветклиники или кабинета. Основными решаемыми задачами являются учет амбулаторных приемов, вакцинаций, оказанных услуг, реализованных лекарств, получение отчетов по этим данным.

7. Андиаг. Удобная программа, которая упорядочивает ветеринарную деятельность. Включается в себя инструменты для менеджмента ветеринарного бизнеса, ветеринарную энциклопедию, ветеринарный атлас, систему компьютерно ассистированной диагностики (КАД) – энциклопедически базированный метод быстрой дифференциальной диагностики.

8. БИТ: Айболит. Программа для автоматизации оперативного, финансового и складского учета, медицинской деятельности и управления взаимоотношениями с клиентами в ветеринарных центрах.

9. Clinic365 Ветеринария. Решение построено на базе современной медицинской информационной системы Clinic365 и включает интегрированный CRM модуль.

10. Мурмот Ветеринарная клиника. Программа позволяет вести базу данных владельцев и животных, каталог услуг, список лекарств и материалов с ведением склада, учет операций приема пациентов с расчетом стоимости обслуживания и возможностью печати счета с назначениями. Напоминания о предстоящих операциях пациентам. Расчет заработной платы врачей. Формирование отчетов нужной формы для государственных органов.

11. Ветеринарная клиника. Программа Ветеринарная клиника представляет из себя, два журнала «Журнал амбулаторного приёма» и «Журнал противоэпизоотических мероприятий».

12. Учет пациентов. Программа для учета пациентов, результатов обследований и заключений. Позволяет вести в электронном виде полную картотеку пациентов, составлять список обследований по каждому отдельному пациенту, вести пользовательские справочники, автоматизировать работу специалистов регистратуры. Есть конфигурация для ветеринарных клиник

13. VetCliniX. Система учёта для ветеринарных клиник.

Задания:

1. Изучить порядок оформления и подготовки журналов первичного учета.
2. Изучить систему и журналы, которые ведутся в различных ветеринарных учреждениях и подразделениях.
3. Изучить порядок оформления журналов первичного учета, которые ведутся в лечебно-профилактических учреждениях.

Контрольные вопросы:

1. Какие ветеринарные мероприятия и факты подлежат первичному ветеринарному учету?
2. Каким образом должны быть подготовлены к работе документы первичного учета?
3. Перечислите документы первичного учета, которые ведутся в животноводческих хозяйствах.
4. Перечислите документы первичного учета, которые ведутся в птицеводческих хозяйствах.
5. Перечислите документы первичного учета, которые ведутся в ветеринарных лабораториях и лабораториях ветсанэкспертизы.
6. Какой документ оформляется в дополнение к журналу для регистрации больных животных (сельхозучет, форма №1-вет), при стационарном лечении больных животных?

**Диагностика сибирской язвы, мероприятия по ликвидации болезни
в эпизоотическом очаге и неблагополучном пункте.
Диагностика, лечение, профилактика и ликвидация лептоспироза.**

Цель работы

Изучить методы диагностики сибирской язвы, систему лечебно-профилактических и оздоровительных мероприятий.

Изучить методы диагностики лептоспироза, систему профилактических и оздоровительных мероприятий.

Материалы и оборудование

Диапозитивы, плакаты, наборы применяющихся вакцин, сывороток, иммунных глобулинов, диагностикумов, других специфических препаратов, шприцы, иглы инъекционные, безыгольные инъекторы, 3%-й раствор фенола, ножницы, скальпели, предметные стекла.

1 ОБЩИЕ СВЕДЕНИЯ

Сибирская язва - особо опасная зоонозная инфекционная болезнь млекопитающих животных (далее - восприимчивые животные), протекающая в молниеносной, острой, подострой и хронической формах.

Молниеносное течение болезни характеризуется внезапным падежом восприимчивого животного без проявления клинических признаков, перечисленных в настоящем пункте.

Клиническими признаками острого и подострого течения болезни являются повышение температуры тела до 41- 42°C, сопровождающееся мышечной дрожью, учащением пульса и дыхания, беспокойством, угнетенным состоянием, отказом от корма, образованием на теле горячих припухлостей, отеками в области подгрудка, шеи, живота, а также коликами. Летальный исход при остром течении болезни наступает на 2-3 сутки.

Подострое течение болезни характеризуется клиническими признаками, указанными в абзаце третьем настоящего пункта, длится 5-8 суток со дня проявления клинических признаков.

Клиническим признаком хронического течения болезни является исхудание больного восприимчивого животного. Хроническое течение болезни длится до 90 суток.

В состоянии агонии у восприимчивого животного отмечается выделение из естественных отверстий кровянистой пенистой жидкости.

Характерными патологоанатомическими изменениями при сибирской язве являются быстрое разложение трупа восприимчивого животного, отсутствие трупного окоченения, несвернувшаяся кровь в сосудах, кровянистые истечения, припухлости на коже, увеличение селезенки с размягчением ее пульпы, студенисто-геморрагические инфильтраты в области гортани, трахеи, на языке, поражение миндалин, геморрагический лимфаденит.

Возбудителем сибирской язвы является бактерия *Bacillus anthracis*, семейства *Bacillaceae* рода *Bacillus* (спорообразующая палочка, аэроб, факультативный анаэроб) (далее - возбудитель). Возбудитель в организме больного восприимчивого животного существует в вегетативной (капсульной) форме, во внешней среде - в споровой форме.

Возбудитель в вегетативной форме сохраняет жизнеспособность при температуре минус 10°C до 24 суток, в замороженном мясе при температуре минус 15°C - до 15 суток, в соленом мясе - до 45 суток, в нескрытых трупах животных - до 7 суток. Возбудитель погибает при температуре 55°C через 60 минут, при температуре 60°C - через 15 минут.

Возбудитель в споровой форме сохраняет жизнеспособность в почве до 50 и более лет, погибает под действием сухого жара при температуре 120-140°C через 2-4 часа, при температуре 150°C - через 60 минут, в автоклаве при температуре 110°C - через 10 минут, в 5-процентном растворе формальдегида - через 45 минут, в 10-процентном растворе соляной

кислоты - через 30 минут, в 10-процентном растворе хлорамина - через 14 часов, в осветленном растворе хлорной извести, содержащем 5% активного хлора, - через 60 минут.

Инкубационный период болезни составляет от нескольких часов до 20 суток.

Источником возбудителя являются больные восприимчивые животные.

Передача возбудителя осуществляется алиментарным, аспирационным и трансмиссивным путями. Факторами передачи возбудителя являются секреты и экскреты больных восприимчивых животных, трупы восприимчивых животных, продукты животного происхождения и продукты их переработки, а также другие объекты окружающей среды, контаминированные возбудителем, включая почву, являющуюся резервуаром возбудителя сибирской язвы.

При организации противосибиреязвенных мероприятий следует различать эпизоотический очаг, стационарно неблагополучный пункт, почвенный очаг и угрожаемую, но этой болезни территорию.

Эпизоотический очаг сибирской язвы - место нахождения источника или факторов передачи возбудителя инфекции в тех пределах, в которых возможна передача возбудителя восприимчивым животным или людям (участок пастбища, водопой, животноводческое помещение, предприятие по переработке продукции животноводства и т.д.).

Стационарно неблагополучный пункт - населенный пункт, животноводческая ферма, пастбище, урочище, на территории, которых обнаружен эпизоотический очаг независимо от срока давности его возникновения.

Почвенными очагами считаются скотомогильники, биотермические ямы и другие места захоронения животных, павших от сибирской язвы.

Эпидемическим очагом сибирской язвы является эпизоотический очаг, в котором возникло заболевание людей этой инфекцией.

Угрожаемой территорией считаются хозяйства, населенные пункты, административные районы, где имеется угроза возникновения случаев заболевания животных или людей. Границы угрожаемой территории определяют ветеринарные органы, учитывая эпизоотическую ситуацию, почвенно-географические, природно-климатические условия и хозяйственно-экономические связи хозяйств, населенных пунктов, заготовительных и перерабатывающих организаций и предприятий (перегоны животных на сезонные пастбища, наличие рынков, кожевенно-сырьевых предприятий, заготовительных баз и др.).

МЕРОПРИЯТИЯ ПРИ ПОДОЗРЕНИИ НА СИБИРСКУЮ ЯЗВУ

Основаниями для подозрения на сибирскую язву являются:

наличие у восприимчивых животных клинических признаков и (или) патологоанатомических изменений у трупов восприимчивых животных, характерных для сибирской язвы;

выявление сибирской язвы в хозяйстве, из которого ввезены восприимчивые животные, в течение 20 календарных дней после дня осуществления их ввоза;

искусственное осеменение восприимчивых животных спермой, полученной в хозяйстве, в котором выявлена сибирская язва в течение 20 календарных дней после дня искусственного осеменения.

При наличии оснований для подозрения на сибирскую язву владельцы восприимчивых животных обязаны:

сообщить в течение 24 часов любым доступным способом о подозрении на сибирскую язву должностному лицу органа исполнительной власти субъекта Российской Федерации (на территории которого содержатся животные), осуществляющего переданные полномочия в области ветеринарии, или подведомственной ему организации;

содействовать специалистам госветслужбы в проведении отбора проб патологического и (или) биологического материала от восприимчивых животных (далее -

Пробы) и направлении Проб в лабораторию (испытательный центр) органов и организаций, входящих в систему Государственной ветеринарной службы Российской Федерации, или иную лабораторию (испытательный центр), аккредитованную в национальной системе аккредитации, для исследования на сибирскую язву (далее - лаборатория);

предоставить специалисту госветслужбы сведения о численности имеющихся (имевшихся) в хозяйстве восприимчивых животных с указанием количества павших восприимчивых животных, а также сведения о реализации живых восприимчивых животных и продуктов животноводства за последние 20 календарных дней.

До получения результатов диагностических исследований на сибирскую язву владельцы восприимчивых животных обязаны:

прекратить все перемещения и перегруппировки восприимчивых животных внутри хозяйства;

прекратить убой восприимчивых животных, а также вывоз продуктов животного происхождения;

прекратить заготовку кормов в местах нахождения восприимчивых животных, подозреваемых в заболевании сибирской язвой (далее - предполагаемый эпизоотический очаг), а также их вывоз;

вывоз инвентаря и иных материально-технических средств, с которыми имели контакт подозреваемые в заболевании восприимчивые животные;

запретить посещение хозяйств посторонними лицами, кроме персонала, выполняющего производственные (технологические) операции, в том числе по обслуживанию восприимчивых животных, и специалистов госветслужбы;

оборудовать дезинфекционные барьеры (далее - дезбарьеры) на входе (въезде) на территорию хозяйства, обеспечивать дезинфекционную обработку одежды и обуви персонала при выходе с территории хозяйства;

оборудовать ограждение (в случае отсутствия ограды) территории хозяйства с одним входом (выходом), въездом (выездом);

запретить въезд и выезд транспортных средств, за исключением специальных транспортных средств и транспортных средств, предназначенных для обеспечения деятельности хозяйства, лиц, проживающих и (или) временно пребывающих на территории хозяйства.

Молоко, полученное от восприимчивых животных, контактирующих с подозреваемыми в заболевании сибирской язвой восприимчивыми животными, подлежит обеззараживанию и используется внутри хозяйства.

Молоко, полученное от подозреваемых в заболевании восприимчивых животных сибирской язвой, подлежит уничтожению после обеззараживания.

При возникновении подозрения на сибирскую язву на объектах, подведомственных федеральному органу исполнительной власти, осуществляющему функции по выработке и реализации государственной политики, нормативно-правовому регулированию в области обороны, федеральному органу исполнительной власти, осуществляющему функции по выработке и реализации государственной политики и нормативно-правовому регулированию в сфере внутренних дел, федеральному органу исполнительной власти, осуществляющему функции по выработке и реализации государственной политики и нормативно-правовому регулированию в сфере деятельности войск национальной гвардии Российской Федерации, в сфере оборота оружия, в сфере частной охранной деятельности, в сфере частной детективной деятельности и в сфере вневедомственной охраны, федеральному органу исполнительной власти, осуществляющему правоприменительные функции, функции по контролю и надзору в сфере исполнения уголовных наказаний, федеральному органу исполнительной власти, осуществляющему функции по выработке государственной политики, нормативно-правовому регулированию, контролю и надзору в сфере государственной охраны, федеральному органу исполнительной власти, осуществляющему государственное

управление в области обеспечения безопасности Российской Федерации (далее - федеральные органы исполнительной власти в области обороны, в сфере внутренних дел, в сфере деятельности войск национальной гвардии Российской Федерации, в сфере исполнения наказаний, в сфере государственной охраны и в области обеспечения безопасности), должностные лица ветеринарных (ветеринарно-санитарных) служб указанных органов должны:

сообщить в течение 24 часов любым доступным способом о подозрении на сибирскую язву должностному лицу органа исполнительной власти субъекта Российской Федерации (на территории которого расположен соответствующий объект), осуществляющего переданные полномочия в области ветеринарии, или подведомственной ему организации;

провести отбор Проб от восприимчивых животных и их направление в лабораторию.

В случае невозможности проведения отбора Проб должностными лицами ветеринарных (ветеринарно-санитарных) служб органов, должностные лица указанных органов должны обеспечить проведение отбора Проб и их направление в лабораторию иными специалистами госветслужбы.

Юридические лица и индивидуальные предприниматели, которые заключили охотхозяйственные соглашения или у которых право долгосрочного пользования животным миром возникло на основании долгосрочных лицензий на пользование животным миром в отношении охотничьих ресурсов до дня вступления в силу Федерального закона от 24 июля 2009 г. N 209-ФЗ "Об охоте и о сохранении охотничьих ресурсов и о внесении изменений в отдельные законодательные акты Российской Федерации" (Собрание законодательства Российской Федерации, 2009, N 30, ст.3735; 2020, N 52, ст.8601), при обнаружении в закрепленных охотничьих угодьях, органы государственной власти субъектов Российской Федерации, уполномоченные в области охоты и сохранения охотничьих ресурсов, при обнаружении в общедоступных охотничьих угодьях и на территориях особо охраняемых природных территорий (далее - ООПТ) регионального значения, федеральные государственные бюджетные учреждения, осуществляющие управление ООПТ федерального значения (далее - природоохранные учреждения), при обнаружении на ООПТ федерального значения, при обнаружении диких восприимчивых животных с клиническими признаками, характерными для сибирской язвы, либо трупов диких восприимчивых животных с наличием признаков, характерных для сибирской язвы, должны:

сообщить в течение 24 часов любым доступным способом о подозрении на сибирскую язву должностному лицу органа исполнительной власти субъекта Российской Федерации (на территории которого расположен соответствующий объект), осуществляющего переданные полномочия в области ветеринарии, или подведомственной ему организации;

содействовать специалистам госветслужбы в проведении отбора Проб от диких восприимчивых животных и их направлении в лабораторию.

Должностное лицо органа исполнительной власти субъекта Российской Федерации, осуществляющего переданные полномочия в области ветеринарии, или подведомственной ему организации в течение 24 часов после получения информации, должно сообщить о подозрении на сибирскую язву руководителю указанного органа исполнительной власти субъекта Российской Федерации, который в случае угрозы распространения возбудителя сибирской язвы на территории иных субъектов Российской Федерации должен сообщить руководителям органов исполнительной власти указанных субъектов Российской Федерации, осуществляющих переданные полномочия в области ветеринарии, а также в территориальный орган федерального органа исполнительной власти, осуществляющего функции по организации и осуществлению федерального государственного санитарно-эпидемиологического надзора (далее - Территориальное Управление Роспотребнадзора) о подозрении на сибирскую язву.

Руководитель органа исполнительной власти субъекта Российской Федерации, осуществляющего переданные полномочия в области ветеринарии, при получении им

информации о возникновении подозрения на сибирскую язву в течение 24 часов должен обеспечить направление специалистов госветслужбы в предполагаемый эпизоотический очаг, для:

клинического осмотра восприимчивых животных;

определения вероятных источников, факторов передачи и предположительного времени заноса возбудителя;

определения границ предполагаемого эпизоотического очага и возможных путей распространения сибирской язвы, в том числе с реализованными (вывезенными) восприимчивыми животными и (или) полученной от них продукцией в течение не менее 20 календарных дней до получения информации о подозрении на сибирскую язву;

отбора Проб и их направления в лабораторию

Должностное лицо органа исполнительной власти субъекта Российской Федерации, осуществляющего переданные полномочия в области ветеринарии или подведомственной ему организации, в течение 24 часов после получения информации, должно:

проинформировать о подозрении на сибирскую язву главу муниципального образования, население муниципального образования, на территории которого располагается предполагаемый эпизоотический очаг, и владельцев восприимчивых животных о требованиях Правил;

определить количество восприимчивых животных в хозяйствах, расположенных на территории указанного муниципального образования, места и порядок уничтожения трупов восприимчивых животных на территории указанного муниципального образования.

ДИАГНОСТИКА СИБИРСКОЙ ЯЗВЫ

Диагноз на сибирскую язву представляет определенную трудность: клинические признаки не всегда характерны; вскрытие противопоказано, методы прижизненной диагностики (серологические и аллергические) пока не нашли применения, что связано со скоротечностью болезни. Поэтому всегда следует проводить эпизоотологический анализ с использованием комплекса диагностических методов. К этим методам относятся эпизоотологический диагноз, лабораторное исследование.

Эпизоотологическое исследование

При обследовании фермы на сибирскую язву следует учитывать, что источником возбудителя болезни при сибирской язве может быть наряду с зараженными и больными животными и почва. При большинстве инфекций почва является фактором передачи; сибирская язва в этом отношении является исключением, так как возбудитель сибирской язвы при определенных условиях может размножаться и, следовательно, накапливаться в ней. Особенно опасны места захоронения трупов животных, стоячие водоемы. Распространение возбудителя сибирской язвы происходит через секреты и экскреты больных животных, при убое - через продукты убоя, через трупы.

Важнейшее значение при распространении возбудителя имеют кровососущие насекомые. При обследовании формы учитывают время года. Наиболее часто вспышки сибирской язвы наблюдаются во вторую половину пастбищного периода. Если болезнь возникла в пастбищный период, обследуют участки пастбищ, где содержались животные. При возникновении болезни при стойловом содержании выясняют условия кормления животных, характер и происхождение кормов.

Споры сибирской язвы могут быть занесены в хозяйство с мясокостной мукой, корнеплодами и сеном. Необходимо выяснить, когда и где вблизи фермы или пастбищ велись земляные работы.

В процессе проведения эпизоотологического исследования собирают сведения за предельно большой период об имевшихся случаях сибирской язвы в данной местности. При выяснении условий появления данной эпизоотической вспышки учитывают наличие и количество кровососущих насекомых.

Следует учитывать, что к сибирской язве чувствительны все виды сельскохозяйственных и многие дикие животные.

Клинический и патологоанатомический диагнозы

Клинический диагноз, ввиду острого течения болезни в первых случаях сибирской язвы бывает трудно поставить. Заболевание начинается с резкого угнетения животного и температурной реакции, у лошадей болезнь нередко проявляется коликами. Поэтому всякий случай колик, особенно в местности, неблагополучной по сибирской язве, должен рассматриваться как подозрительный в отношении этого заболевания. Обследование таких животных нужно начинать с измерения температуры тела.

Клиническое обследование неблагополучной группы животных всегда начинается с измерения температуры.

Если у павшего животного подозревается сибирская язва, необходимо обследовать труп без его вскрытия. Наиболее подозрительными для сибирской язвы изменениями в трупе являются отсутствие окоченения, сильное вздутие трупа, наличие в подкожной клетчатке отеков, пенисто-кровянистые истечения из естественных отверстий, синюшная окраска видимых слизистых оболочек с кровоизлияниями. Однако, следует иметь в виду, что весь комплекс этих изменений наблюдается не всегда,

В тех случаях, когда при вынужденном убое больных животных и при вскрытии их обнаруживают в рыхлой соединительной ткани, в подкожной клетчатке студенистые желтоватые инфильтраты на брюшке, необходимо, прежде всего, исключить сибирскую язву. Для этого с нарочным материалом направляют в лабораторию. Его берут из очага поражения и регионарного к нему лимфатического узла.

Лабораторное исследование

Отбор Проб специалистами госветслужбы проводится следующим образом:

1) от восприимчивых животных с клиническими признаками должны отбираться: пробы крови в объеме 20 мл с антикоагулянтом: этилендиаминтетрауксусной кислотой или с цитратом натрия в отношении 1:20 к объему крови; истечения из носовой полости (при наличии) в объеме 2-5 мл;

2) от трупов восприимчивых животных должны отбираться ухо целиком со стороны, на которой лежит труп, кровь и мазки крови. Ухо перевязывается лигатурой у основания в двух местах и отрезается между лигатурами, делается 4- 6 мазков-отпечатков крови, место разреза прижигается. При взятии проб крови из периферических сосудов место взятия крови предварительно дезинфицируется и после взятия прижигается. Кровь наносится на стекло толстым слоем и высушивается на воздухе без дополнительной фиксации. В случае полного разложения трупа восприимчивого животного отбирается трубчатая кость целиком.

Трупы мелких восприимчивых животных (до 10 килограмм включительно) должны направляться целиком.

При подозрении на сибирскую язву вскрытие трупов восприимчивых животных не допускается. Если подозрение на сибирскую язву возникло в процессе вскрытия трупа (разделки туш) вскрытие должно быть прекращено. Должны быть отобраны Пробы, указанные в абзаце пятом настоящего пункта.

До получения результатов лабораторного исследования трупы должны оставаться на месте падежа (убоя) в условиях, обеспечивающих недопущение контакта с животными и людьми, не являющимися специалистами госветслужбы (далее - место изоляция).

Пробы должны отбираться в максимально возможном количестве, необходимом для проведения лабораторных исследований.

Упаковка и транспортирование Проб должны обеспечивать их сохранность и пригодность для исследований в течение срока транспортировки. Доставка Проб в лабораторию должна осуществляться специалистом госветслужбы в течение 24 часов с момента отбора Проб.

Ухо, трубчатая кость заворачиваются в ткань или марлю, пропитанную 3-процентным

раствором фенола, и помещаются в герметичный контейнер.

Пробы охлаждаются, а на период транспортирования помещаются в термос со льдом или иным охладителем.

Утечка (рассеивание) Проб во внешнюю среду не допускается.

Контейнеры, емкости с Пробами должны быть упакованы и опечатаны.

В сопроводительном письме к Пробам должны быть указаны вид восприимчивого животного, дата, время отбора проб, дата последней вакцинации против сибирской язвы, номер серии использованной вакцины, адрес места отбора Проб и (или) указание географических координат в пределах места отбора проб, перечень Проб, основания для подозрения на сибирскую язву, адрес и телефон, а также адрес электронной почты (при наличии) специалиста госветслужбы, осуществившего отбор Проб.

Лабораторные исследования Проб должны проводиться с использованием следующих методов:

световой микроскопии и (или) флюоресцирующих антител;

и (или) бактериологического (культурального) метода исследований;

и (или) биологического метода исследований;

и (или) полимеразной цепной реакции;

и (или) реакции преципитации по Асколи.

При поступлении материала в лабораторию сразу же проводят бактериоскопию мазков крови и на основании результатов дают предварительный ответ. Мазки из подозрительного материала окрашивают по Граму и на капсулы (по Михину, Ольту и другими способами). Сибирезвездная бактерия окрашивается по Граму положительно. В мазках из крови или селезенки павшего животного обнаруживают прямые палочки с обрубленными концами и с капсулами. Расположены они одиночно, попарно или короткими цепочками. В мазках из культур палочки имеют слегка закругленные концы. Могут также образовываться длинные нити бактерий.

Посевы из исходного материала делают в МПБ и на МПА или в бульон и на агар Хоттингера. Посевы инкубируют 18...24 ч при температуре 37 °С, при отсутствии роста выдерживают при той же температуре еще 48 ч.

После суточного роста сибирезвездных бактерий МПБ остается прозрачным, на дне образуется рыхлый осадок, напоминающий комочек ваты. При встряхивании пробирки бульон не мутнеет, осадок разбивается на мелкие хлопья. Мазки из бульонной культуры окрашивают по Граму и исследуют под микроскопом. В мазках обнаруживают цепочки, состоящие из сибирезвездных палочек.

На плотных питательных средах возбудитель сибирской язвы образует плоские матово-серые шероховатые (R-форма) колонии. Центр колоний затемнен, периферия бахромчатая, локонообразными отростками.

Для биопробы используют лабораторных животных, восприимчивых к сибирской язве: белых мышей, кроликов, морских свинок. Исследуемый материал суспендируют в небольшом объеме 0,9%-го раствора хлорида натрия, вводят двум белым мышам в дозе 0,2...0,5 мл под кожу спины ближе к корню хвоста или 0,5...1,0 мл двум морским свинкам подкожно в область живота. За животными, зараженными суспензией из исходного материала или культурой возбудителя, наблюдают в течение 10 сут. Зараженные животные гибнут через 1...3 сут, иногда позже. Трупы вскрывают, делают мазки и посевы на питательные среды из крови сердца, селезенки, печени, а также инфильтрата, образовавшегося на месте инъекции исследуемого материала.

Сроки исследований: микроскопического — в день поступления материала, бактериологического - до 3 сут, биологического (биопроба) — 10 сут.

Кожевенное сырье на сибирскую язву исследуют в реакции преципитации (РП). Перед ее постановкой свежий патологический материал предварительно выдерживают в термостате в течение 18...20 ч, несвежий сразу экстрагируют горячим или холодным способом. При этом

следует учитывать, что в экстрактах, полученных горячим способом, меньше преципитинов.

При горячем способе экстрагирования кусочки исследуемого материала (1...2 г) помещают в пробирку или колбу, заливают 0,9%-м раствором хлорида натрия в соотношении 1 : 10 и кипятят 30...40 мин на водяной бане. При холодном кусочки материала (1...2 г) растирают в ступке с песком, переносят в колбу или баночку, заливают 0,9%-м фенолизированным раствором хлорида натрия в соотношении 1 : 10 и оставляют на 16... 18 ч при температуре 20 ± 2 °С.

Полученные экстракты фильтруют через асбестовую вату до прозрачности, при этом первые капли фильтрата удаляют.

РП ставят методом наслаивания или подслаивания. При наслаивании в уленгутговскую пробирку наливают 0,2...0,3 мл прозрачной преципитирующей сибирезвенной сыворотки, затем осторожно наслаивают равное количество экстракта так, чтобы между компонентами образовалась ясно выраженная граница (тонкая прямая линия). При подслаивании в уленгутговскую пробирку сначала вносят 0,2...0,3 мл экстракта, затем под него осторожно пастеровской пипеткой подслаивают равное количество преципитирующей сыворотки. Если при соединении компонентов резко выраженная граница между ними отсутствует, опыт повторяют. Одновременно ставят контроль преципитирующей сибирезвенной сыворотки со стандартным сибирезвенным антигеном: при положительной реакции в течение 1...2 мин после соединения компонентов появляется характерное кольцо.

РП считают положительной, если через 1...2 мин и не позже чем через 15 мин на границе между компонентами появилось тонкое беловатое кольцо.

При отрицательном результате РП с экстрактом, полученным горячим способом, опыт повторяют с экстрактом, полученным холодным способом.

Диагноз считается установленным в случае выделения и идентификации возбудителя и (или) обнаружения его генетического материала и (или) антигена возбудителя.

Руководитель лаборатории в течение 12 часов после получения результатов лабораторных исследований на сибирскую язву должен в письменной форме проинформировать руководителя органа исполнительной власти соответствующего субъекта Российской Федерации, осуществляющего переданные полномочия в области ветеринарии, специалиста госветслужбы, направившего Пробы на исследования, о полученных результатах.

В случае установления диагноза на сибирскую язву руководитель лаборатории в течение 12 часов после получения результатов лабораторных исследований в письменной форме должен проинформировать федеральный орган исполнительной власти в области нормативно-правового регулирования в ветеринарии, а также ветеринарные (ветеринарно-санитарные) службы федеральных органов исполнительной власти в области обороны, в сфере внутренних дел, в сфере деятельности войск национальной гвардии Российской Федерации, в сфере исполнения наказаний, в сфере государственной охраны и в области обеспечения безопасности в случае поступления Проб с объекта, подведомственного указанным органам.

Руководитель органа исполнительной власти субъекта Российской Федерации, осуществляющего переданные полномочия в области ветеринарии, в течение 24 часов после установления диагноза на сибирскую язву должен направить в письменной форме информацию о возникновении сибирской язвы на территории соответствующего субъекта Российской Федерации руководителю высшего исполнительного органа государственной власти субъекта Российской Федерации (высшему должностному лицу субъекта Российской Федерации) (далее - руководитель высшего исполнительного органа государственной власти субъекта Российской Федерации), в федеральный орган исполнительной власти в области нормативно-правового регулирования в ветеринарии, федеральный орган исполнительной власти в области ветеринарного надзора, Территориальное Управление Роспотребнадзора, в

ветеринарные (ветеринарно-санитарные) службы федеральных органов исполнительной власти в области обороны, в сфере внутренних дел, в сфере деятельности войск национальной гвардии Российской Федерации, в сфере исполнения наказаний, в сфере государственной охраны и в области обеспечения безопасности, в природоохранные учреждения, органы государственной власти субъектов Российской Федерации, уполномоченные в области охоты и сохранения охотничьих ресурсов.

При установлении диагноза на сибирскую язву на объектах, подведомственных федеральным органам исполнительной власти в области обороны, в сфере внутренних дел, в сфере деятельности войск национальной гвардии Российской Федерации, в сфере исполнения наказаний, в сфере государственной охраны и в области обеспечения безопасности, должностные лица ветеринарных (ветеринарно-санитарных) служб указанных органов должны взаимодействовать с должностными лицами органа исполнительной власти субъекта Российской Федерации (на территории которого расположен соответствующий объект), осуществляющего переданные полномочия в области ветеринарии, или подведомственной ему организации и со специальной противоэпизоотической комиссией соответствующего субъекта Российской Федерации по вопросам осуществления на подведомственных объектах мероприятий, предусмотренных Правилами.

В случае если в результате проведенных лабораторных исследований диагноз на сибирскую язву не был установлен, руководитель органа исполнительной власти субъекта Российской Федерации, осуществляющего переданные полномочия в области ветеринарии, в течение 24 часов должен проинформировать об этом ветеринарные (ветеринарно-санитарные) службы федеральных органов исполнительной власти в области обороны, в сфере внутренних дел, в сфере деятельности войск национальной гвардии Российской Федерации, в сфере исполнения наказаний, в сфере государственной охраны и в области обеспечения безопасности, природоохранные учреждения, органы государственной власти субъектов Российской Федерации, уполномоченные в области охоты и сохранения охотничьих ресурсов, в случае если исследованные Пробы поступили с объекта, подведомственного указанным органам.

Должностное лицо органа исполнительной власти субъекта Российской Федерации, осуществляющего переданные полномочия в области ветеринарии, или подведомственной ему организации должно проинформировать о неустановлении диагноза на сибирскую язву владельцев восприимчивых животных, главу муниципального образования, на территории которого располагается предполагаемый эпизоотический очаг, в течение 24 часов с момента получения соответствующей информации.

Дифференциальный диагноз

Исключают пастереллез, эмкар, злокачественный отек, браздот, энтеротоксемию и пироплазмидоз по результатам эпизоотологических, клинических и лабораторных исследований.

УСТАНОВЛЕНИЕ КАРАНТИНА, ОГРАНИЧИТЕЛЬНЫЕ, ЛЕЧЕБНЫЕ И ИНЫЕ МЕРОПРИЯТИЯ, НАПРАВЛЕННЫЕ НА ЛИКВИДАЦИЮ ОЧАГОВ СИБИРСКОЙ ЯЗВЫ, А ТАКЖЕ НА ПРЕДОТВРАЩЕНИЕ ЕЕ РАСПРОСТРАНЕНИЯ

Руководитель органа исполнительной власти субъекта Российской Федерации, осуществляющего переданные полномочия в области ветеринарии, при получении от руководителя лаборатории информации об установлении диагноза на сибирскую язву в течение 24 часов с момента установления диагноза на сибирскую язву должен:

направить на рассмотрение руководителю высшего исполнительного органа государственной власти субъекта Российской Федерации представление об установлении ограничительных мероприятий (карантина);

направить копию представления в федеральный орган исполнительной власти в области нормативно-правового регулирования в ветеринарии и федеральный орган исполнительной власти в области ветеринарного надзора;

направить копию представления должностным лицам федеральных органов исполнительной власти в области обороны, в сфере внутренних дел, в сфере деятельности войск национальной гвардии Российской Федерации, в сфере исполнения наказаний, в сфере государственной охраны и в области обеспечения безопасности, в природоохранные учреждения, органы государственной власти субъекта Российской Федерации, уполномоченные в области охоты и сохранения охотничьих ресурсов, в случае установления диагноза на сибирскую язву на объектах, подведомственных указанным органам;

обеспечить проведение заседания специальной противоэпизоотической комиссии соответствующего субъекта Российской Федерации;

разработать проект акта об установлении ограничительных мероприятий (карантина) с соответствующим перечнем ограничений и направить его на рассмотрение руководителю высшего исполнительного органа государственной власти субъекта Российской Федерации. В случае установления диагноза на сибирскую язву у восприимчивых животных на объектах, подведомственных федеральным органам исполнительной власти в области обороны, в сфере внутренних дел, в сфере деятельности войск национальной гвардии Российской Федерации, в сфере исполнения наказаний, в сфере государственной охраны и в области обеспечения безопасности, разработка проекта акта об установлении ограничительных мероприятий (карантина) с соответствующим перечнем ограничений осуществляется с учетом предложений должностных лиц указанных органов, представленных не позднее 12 часов с момента получения ими информации об установлении диагноза на сибирскую язву;

разработать и утвердить план мероприятий по ликвидации эпизоотического очага сибирской язвы и предотвращению распространения возбудителя и направить его на рассмотрение руководителю высшего исполнительного органа государственной власти субъекта Российской Федерации. В случае установления диагноза на сибирскую язву у восприимчивых животных на объектах, подведомственных федеральным органам исполнительной власти в области обороны, в сфере внутренних дел, в сфере деятельности войск национальной гвардии Российской Федерации, в сфере исполнения наказаний, в сфере государственной охраны и в области обеспечения безопасности, разработка плана мероприятий по ликвидации эпизоотического очага сибирской язвы и предотвращению распространения возбудителя осуществляется с учетом предложений должностных лиц указанных органов, представленных не позднее 12 часов с момента получения информации об установлении диагноза на сибирскую язву.

Руководитель высшего исполнительного органа государственной власти субъекта Российской Федерации на основании представления руководителя органа исполнительной власти субъекта Российской Федерации, осуществляющего переданные полномочия в области ветеринарии, в течение 24 часов с момента его получения должен принять решение об установлении ограничительных мероприятий (карантина) на территории субъекта Российской Федерации.

В решении об установлении ограничительных мероприятий (карантина) должны быть указаны перечень вводимых ограничительных мероприятий, срок, на который устанавливаются ограничительные мероприятия, и определены:

место нахождения источника и факторов передачи возбудителя в тех границах, в которых возможна его передача восприимчивым животным (**далее - эпизоотический очаг**);

территория вокруг эпизоотического очага, радиус которой составляет от 2 км до 3 км от границ эпизоотического очага и зависит от эпизоотической ситуации, ландшафтно-географических особенностей местности, хозяйственных, транспортных и других связей между хозяйствами, расположенными на указанной территории (**далее - неблагополучный пункт**);

территория, прилегающая к неблагополучному пункту, радиус которой составляет от 5 до 30 км от границ неблагополучного пункта и зависит от эпизоотической ситуации, ландшафтно-географических особенностей местности, хозяйственных, транспортных и

других связей между населенными пунктами, хозяйствами, расположенными на указанной территории (**далее - угрожаемая зона**).

Территории свиноводческих хозяйств, имеющих зоосанитарный статус, соответствующий компартаментам III или IV, исключаются из неблагополучного пункта и угрожаемой зоны в случае, если на день принятия решения об установлении ограничительных мероприятий (карантина) в указанных хозяйствах не выявлено несоответствия хозяйства хотя бы одному из критериев компарментализации, указанных в Правилах определения зоосанитарного статуса свиноводческих хозяйств, а также организаций, осуществляющих убой свиней, переработку и хранение продукции свиноводства, утвержденных приказом Минсельхоза России от 23 июля 2010 г. N 258 (зарегистрирован Минюстом России 12 ноября 2010 г., регистрационный N 18944), с изменениями, внесенными приказами Минсельхоза России от 17 июля 2013 г. N 282 (зарегистрирован Минюстом России 14 августа 2013 г., регистрационный N 29378), от 15 октября 2013 г. N 378 (зарегистрирован Минюстом России 7 ноября 2013 г., регистрационный N 30324), от 19 октября 2016 г. N 461 (зарегистрирован Минюстом России 8 декабря 2016 г., регистрационный N 44620), от 17 августа 2020 г. N 487 (зарегистрирован Минюстом России 20 ноября 2020 г., регистрационный N 61020).

Должностное лицо организации, подведомственной органу исполнительной власти субъекта Российской Федерации, осуществляющему переданные полномочия в области ветеринарии, должно проинформировать население и главу муниципального образования о возникновении эпизоотического очага.

Решением об установлении ограничительных мероприятий (карантина) вводятся ограничительные мероприятия в эпизоотическом очаге, неблагополучном пункте и угрожаемой зоне.

В эпизоотическом очаге:

а) запрещается:

посещение территории посторонними лицами, кроме персонала, выполняющего производственные (технологические) операции, в том числе по обслуживанию восприимчивых животных, специалистов госветслужбы и привлеченного персонала для ликвидации очага, лиц, проживающих и (или) временно пребывающих на территории, признанной эпизоотическим очагом;

перемещение и перегруппировка восприимчивых животных;

ввод (ввоз), вывод (вывоз) восприимчивых животных;

убой восприимчивых животных с целью получения продуктов убоя;

вывоз продуктов убоя восприимчивых животных и молока;

заготовка и вывоз кормов; сбор, обработка, хранение, вывоз и использование спермы, яйцеклеток и эмбрионов для искусственного осеменения восприимчивых животных;

вскрытие трупов и снятие шкур с павших восприимчивых животных;

проведение хирургических операций (за исключением оказания хирургической помощи восприимчивым животным, необходимой для спасения их жизни);

въезд и выезд транспортных средств (за исключением транспортных средств, задействованных в мероприятиях по ликвидации эпизоотического очага и (или) по обеспечению жизнедеятельности людей, проживающих и (или) временно пребывающих на территории хозяйства);

охота на диких восприимчивых животных, отнесенных к охотничьим ресурсам, за исключением охоты в целях регулирования численности охотничьих ресурсов.

б) осуществляется:

клинический осмотр и термометрия восприимчивых животных, за исключением диких восприимчивых животных, находящихся в состоянии естественной свободы;

вакцинация овец, коз, крупного рогатого скота, оленей, верблюдов, лошадей, ослов, свиней и пушных зверей, у которых отсутствуют клинические признаки, характерные для

сибирской язвы, (за исключением диких восприимчивых животных, находящихся в состоянии естественной свободы) против сибирской язвы вакцинами против сибирской язвы согласно инструкциям по их применению;

изолированное содержание и лечение больных сибирской язвой восприимчивых животных противосибирезязвенным глобулином, противосибирезязвенной сывороткой и иными лекарственными препаратами для ветеринарного применения согласно инструкциям по их применению;

изъятие продуктов животноводства в соответствии с Правилами изъятия животных и (или) продуктов животноводства при ликвидации очагов особо опасных болезней животных, утвержденными постановлением Правительства Российской Федерации от 26 мая 2006 г. N 310 (Собрание законодательства Российской Федерации, 2006, N 23, ст.2502; 2021, N 3, ст.597), в течение 7 календарных дней с даты принятия решения об установлении ограничительных мероприятий (карантина) на территории субъекта Российской Федерации. Уничтожение изъятых продуктов животноводства должно осуществляться на территории эпизоотического очага;

вакцинация овец, коз, крупного рогатого скота, оленей, верблюдов, лошадей, ослов, свиней и пушных зверей, подвергнутых лечению от сибирской язвы, через 14 календарных дней после выздоровления вакцинами против сибирской язвы согласно инструкциям по их применению;

обеспечение смены одежды, обуви при входе на территорию и выходе с территории эпизоотического очага, а также дезинфекционная обработка одежды и обуви;

дезинфекционная обработка транспортных средств при их выезде с территории эпизоотического очага;

предоставление оборудования дезинфекционных ковриков на входе (выходе) и дезбарьеров на въезде (выезде) на территорию (с территории) эпизоотического очага;

обеспечение отсутствия на территории эпизоотического очага животных без владельцев;

дератизация и дезинсекция помещений для содержания восприимчивых животных, помещений для приготовления и хранения кормов родентицидными, инсектицидными препаратами согласно инструкциям по их применению;

обеспечение отсутствия на территории эпизоотического очага диких восприимчивых животных, отнесенных к охотничьим ресурсам, путем регулирования их численности.

Лица, имеющие на руках, лице и других открытых участках тела царапины, ссадины, ранения или иные повреждения кожи, к уходу за изолированными восприимчивыми животными, уборке трупов восприимчивых животных очистке и дезинфекции помещений и других объектов, с которыми контактировали изолированные либо павшие восприимчивые животные, не допускаются.

Молоко, полученное от больных восприимчивых животных, подлежит уничтожению после обеззараживания путем добавления хлорной извести, содержащей не менее 25% активного хлора, из расчета 1 кг на 20 литров молока и выдержки в течение 6 часов.

Молоко, полученное от восприимчивых животных, у которых отсутствуют клинические признаки, характерные для сибирской язвы, а также от восприимчивых животных, вакцинированных против сибирской язвы, подлежит кипячению в течение 5 минут и скармливанию животным в эпизоотическом очаге или уничтожению.

Трупы восприимчивых животных, павших от сибирской язвы, продукты животного происхождения, полученные от больных животных, и продукты их переработки, отходы, полученные при убое больных восприимчивых животных уничтожаются в соответствии с ветеринарными правилами перемещения, хранения, переработки и утилизации биологических отходов, утверждаемыми в соответствии со статьей 2.1 Закона Российской Федерации от 14 мая 1993 г. N 4979-1 "О ветеринарии".

Навоз, корма и подстилка, находящиеся в одном помещении с больными

восприимчивыми животными, уничтожаются методом сжигания. Навозная жижа подвергается обеззараживанию хлорной известью, содержащей не менее 25% активного хлора, из расчета 1 кг извести на 20 л навозной жижи или другими дезинфицирующими растворами с высокой спороцидной активностью в отношении возбудителя согласно инструкциям по их применению.

Почва на месте падежа восприимчивого животного орошается раствором хлорной извести, содержащим 5% активного хлора, из расчета 10 л/м². Затем почва перекапывается на глубину не менее 25 см, перемешивается с сухой хлорной известью, содержащей не менее 25% активного хлора, из расчета на 3 части почвы 1 часть хлорной извести и увлажняется водой.

Орган исполнительной власти субъекта Российской Федерации, осуществляющий переданные полномочия в области ветеринарии, должен организовать выставление на дорогах, ведущих из эпизоотического очага к границам неблагополучного пункта, круглосуточных контрольно-пропускных постов, оборудованных временными дезбарьерами, шлагбаумами, пароформалиновыми камерами для обработки одежды и обуви, дезинфекционными установками и контейнерами для сбора изъятой продукции, подлежащей изъятию с круглосуточным дежурством и привлечением сотрудников полиции в соответствии с положениями статьи 16 Федерального закона от 7 февраля 2011 г. N 3-ФЗ "О полиции" (Собрание законодательства Российской Федерации, 2011, N 7, ст.900; 2021, N 9, ст.1467).

Круглосуточная работа на контрольно-пропускных постах должна осуществляться до завершения уничтожения трупов восприимчивых животных, павших от сибирской язвы, продуктов убоя (промысла) больных восприимчивых животных и продуктов их переработки в эпизоотическом очаге и проведения текущей дезинфекции в эпизоотическом очаге и (или) выздоровления последнего больного восприимчивого животного.

При введении ограничения, указанного в настоящем пункте, орган исполнительной власти субъекта Российской Федерации, осуществляющий переданные полномочия в области ветеринарии, должен обеспечить организацию мероприятий по установке на дорогах временных дезбарьеров (длиной не менее 6 м по ширине проезжей части дороги) и шлагбаумов, технических средств организации дорожного движения и указателей, предупреждающих о наличии эпизоотического очага и неблагополучного пункта, ограничивающих въезд (проезд) транспортных средств и указывающих направление движения.

Дезинфекция одежды и обуви при выходе с территории эпизоотического очага осуществляется парами формальдегида в пароформалиновой камере в течение 1 часа при температуре 57-60°C, расходе формалина 75 см³ / м³ водного раствора формалина с содержанием 1,5% формальдегида или другими дезинфицирующими растворами с высокой спороцидной активностью в отношении возбудителя согласно инструкциям по их применению.

Для дезинфекции транспортных средств должны применяться 1,5-процентный формальдегид, или 3-процентный фоспар или парасод, или 1,5-процентный параформ, приготовленный на 0,5-процентном растворе едкого натра, или 5-процентный хлорамин, или другие дезинфицирующие растворы с высокой спороцидной активностью в отношении возбудителя согласно инструкциям по их применению.

Дезинфекции в эпизоотическом очаге подлежат территории хозяйств, помещения по содержанию восприимчивых животных и другие объекты, с которыми контактировали больные восприимчивые животные, убойные пункты, другие сооружения и имеющиеся в них оборудование, инвентарь и предметы ухода за восприимчивыми животными, а также места обнаружения павших диких восприимчивых животных.

Дезинфекция помещений и других мест, в которых содержались восприимчивые животные, должна выполняться в 3 этапа: первый - предварительная дезинфекция,

проводимая сразу после освобождения помещений (территории) от восприимчивых животных или от трупов восприимчивых животных и мест изоляции, второй - текущая дезинфекция, проводимая после проведения механической очистки, третий - заключительная дезинфекция, проводимая не позднее чем за 3 календарных дня до планируемой даты отмены карантина.

Для дезинфекции объектов, указанных в настоящем пункте, должны применяться 10-процентный горячий едкий натр, или 5-процентная хлорная известь, или 5-процентный нейтральный гипохлорит кальция, или 2-процентный глутаровый альдегид, или 10-процентный однохлористый йод, или 4-процентный формалин (параформальдегид), или другие дезинфицирующие растворы с высокой спороцидной активностью в отношении возбудителя согласно инструкциям по их применению.

В неблагополучном пункте:

а) запрещается:

перемещение и перегруппировка восприимчивых животных;

убой восприимчивых животных;

ввод (ввоз), вывод (вывоз) восприимчивых животных, за исключением вывоза восприимчивых животных с территории хозяйств, отнесенных к компартменту III и IV и исключенных из неблагополучного пункта, а также на убой на предприятия по убою животных или оборудованные для этих целей убойные пункты;

проведение сельскохозяйственных ярмарок, выставок, торгов и других мероприятий, связанных со скоплением восприимчивых животных;

охота на диких восприимчивых животных, отнесенных к охотничьим ресурсам, за исключением охоты в целях регулирования численности охотничьих ресурсов;

б) осуществляется:

вакцинация овец, коз, крупного рогатого скота, оленей, верблюдов, лошадей, ослов, свиней и пушных зверей против сибирской язвы вакцинами против сибирской язвы согласно инструкциям по их применению;

оборудование дезбарьеров на въезде (выезде) на территорию (с территории) неблагополучного пункта;

дезинфекционная обработка транспортных средств при их выезде с территории неблагополучного пункта.

В угрожаемой зоне:

а) запрещается:

ввоз невакцинированных против сибирской язвы овец, коз, крупного рогатого скота, оленей, верблюдов, лошадей, ослов, свиней и пушных зверей;

вывоз овец, коз, крупного рогатого скота, оленей, верблюдов, лошадей, ослов, свиней и пушных зверей, за исключением вывоза свиней с территории хозяйств, отнесенных к компартменту III и IV и исключенных из угрожаемой зоны, а также вывоза овец, коз, крупного рогатого скота, оленей, верблюдов, лошадей, ослов, свиней и пушных зверей убой на предприятия по убою животных или оборудованные для этих целей убойные пункты;

проведение ярмарок, выставок, торгов и других мероприятий, связанных со скоплением восприимчивых животных;

б) осуществляется вакцинация овец, коз, крупного рогатого скота, оленей, верблюдов, лошадей, ослов, свиней и пушных зверей (за исключением диких восприимчивых животных, находящихся в состоянии естественной свободы) вакцинами против сибирской язвы согласно инструкциям по их применению.

ОТМЕНА КАРАНТИНА

Отмена карантина осуществляется через 20 календарных дней после убоя, падежа и (или) выздоровления последнего больного восприимчивого животного в эпизоотическом очаге и проведения других мероприятий, предусмотренных Правилами.

Руководитель органа исполнительной власти субъекта Российской Федерации,

осуществляющего переданные полномочия в области ветеринарии, при получении от должностного лица организации, подведомственной органу исполнительной власти субъекта Российской Федерации, осуществляющему переданные полномочия в области ветеринарии, или от должностных лиц ветеринарных (ветеринарно-санитарных) служб федеральных органов исполнительной власти в области обороны, в сфере внутренних дел, в сфере деятельности войск национальной гвардии Российской Федерации, в сфере исполнения наказаний, в сфере государственной охраны и в области обеспечения безопасности (в случае если эпизоотический очаг был выявлен на объектах, подведомственных указанным органам) заключения о выполнении мероприятий, предусмотренных Правилами, в течение 24 часов должен направить представление руководителю высшего исполнительного органа государственной власти субъекта Российской Федерации об отмене ограничительных мероприятий (карантина) на территории субъекта Российской Федерации, в котором был зарегистрирован эпизоотический очаг.

Руководитель высшего исполнительного органа государственной власти субъекта Российской Федерации в течение 24 часов принимает решение об отмене ограничительных мероприятий (карантина) на территории субъекта Российской Федерации, в котором был зарегистрирован эпизоотический очаг сибирской язвы.

ПРОФИЛАКТИЧЕСКИЕ МЕРОПРИЯТИЯ

В целях предотвращения возникновения и распространения сибирской язвы юридические лица, физические лица, в том числе, индивидуальные предприниматели, являющиеся собственниками (владельцами) восприимчивых животных (далее - владельцы восприимчивых животных), обязаны:

предоставлять по требованиям специалистов органов и организаций, входящих в систему Государственной ветеринарной службы Российской Федерации (далее - специалисты госветслужбы), восприимчивых животных для осмотра;

извещать в течение 24 часов специалистов госветслужбы обо всех случаях заболевания или гибели восприимчивых животных, а также об изменениях в их поведении, указывающих на возможное заболевание;

принимать меры по изоляции подозреваемых в заболевании восприимчивых животных, а также обеспечить изоляцию трупов восприимчивых животных в том же помещении (месте), в котором они находились;

выполнять требования специалистов госветслужбы о проведении в личном подсобном хозяйстве, крестьянском (фермерском) хозяйстве, в хозяйстве индивидуального предпринимателя, организациях, в которых содержатся восприимчивые животные (далее - хозяйства), противоэпизоотических и других мероприятий, предусмотренных Правилами;

соблюдать условия, запреты, ограничения в связи со статусом региона, на территории которого расположено хозяйство, установленным решением федерального органа исполнительной власти в области ветеринарного надзора о регионализации по сибирской язве в соответствии с Ветеринарными правилами проведения регионализации территории Российской Федерации, утвержденными приказом Минсельхоза России от 14 декабря 2015 г. N 635 (зарегистрирован Минюстом России 23 марта 2016 г., регистрационный N 41508), с изменениями, внесенными приказом Минсельхоза России от 8 декабря 2020 г., N 735 (зарегистрирован Минюстом России 29 января 2021 г., регистрационный N 62284).

Для профилактики сибирской язвы специалистами госветслужбы проводится вакцинация восприимчивых животных, за исключением диких восприимчивых животных, находящихся в состоянии естественной свободы, вакцинами против сибирской язвы согласно инструкциям по их применению в соответствии с планом диагностических исследований, ветеринарно-профилактических и противоэпизоотических мероприятий в хозяйствах всех форм собственности на территории субъекта Российской Федерации на текущий календарный год.

Лептоспироз - инфекционная болезнь крупного рогатого скота, свиней, лошадей, овец, коз, собак, лисиц, песцов, нутрий (далее - восприимчивые животные).

Клиническими признаками лептоспироза являются желтушное окрашивание слизистых оболочек, кожи (у свиней отмечается только у новорожденных поросят), лихорадка, некрозы слизистых оболочек и кожи, гемоглобинурия, гематурия, анемия, атония желудочно-кишечного тракта, аборт, рождение мертвого или нежизнеспособного потомства. Возможно бессимптомное течение болезни.

Патологоанатомическими изменениями при лептоспирозе являются желтушное окрашивание слизистых оболочек, кожи, подкожной клетчатки, мышц, геморрагический диатез, некрозы слизистых оболочек, кожи и мышц, дегенеративно-воспалительные изменения паренхиматозных органов, увеличенная печень дряблой консистенции, в том числе на разрезе пестрого или глинистого цвета, растянутый желчный пузырь, переполненный густой желчью темно- или бурозеленого цвета, на слизистой оболочке кровоизлияния, увеличенные почки неравномерно окрашены, с серо-белыми очажками, кровоизлияниями, сглаженностью границ между мозговым и корковым слоями.

Возбудителем лептоспироза являются спирохеты, относящиеся к семейству *Leptospiraceae*, порядку *Spirochaetales* (далее - возбудитель). Современный список патогенных лептоспир включает 191 серовар и 24 серогруппы. Эпизоотологическое значение у сельскохозяйственных животных имеют лептоспиры 7 серогрупп: *Hebdomadis*, *Sejrae*, *Pomona*, *Tarassovi*, *Icterohaemorrhagiae*, *Canicola*, *Grippotyphosa*.

В темном поле микроскопа лептоспиры имеет вид тонких (7-14x0,06-0,15 мкм) серебристых нитей с загнутыми концами, подвижные. Наилучшими условиями для размножения лептоспир являются температура 26-28⁰С и pH 7,2-7,4.

Возбудитель сохраняет жизнеспособность при температуре минус 70⁰С до 7 лет. В воде сохраняет жизнеспособность до 100 суток, в почве - до 280 суток. Нагревание до 56⁰С обезвреживает возбудителя через 30 минут. Возбудитель чувствителен к действию прямых солнечных лучей и дезинфицирующих средств.

Инкубационный период болезни составляет от 2 до 15 суток.

Источниками возбудителя являются больные, переболевшие восприимчивые животные и восприимчивые животные, не имеющие клинических признаков и выделяющие возбудителя во внешнюю среду. Резервуаром возбудителя являются грызуны и насекомоядные животные.

Передача возбудителя осуществляется водным, контактным, алиментарным путями, через повреждения кожи и слизистые оболочки полости рта, носа, глаз, желудочно-кишечного и мочеполового трактов, половой и внутриутробный пути передачи инфекции. Факторами передачи возбудителя являются вода, молоко, продукты убоя, сперма, моча, почва, корма, подстилка, инвентарь и иные материально-технические средства, другие объекты внешней среды, контаминированные возбудителем.

ПРОФИЛАКТИЧЕСКИЕ МЕРОПРИЯТИЯ

В целях предотвращения возникновения и распространения лептоспироза физические и юридические лица, индивидуальные предприниматели, являющиеся собственниками (владельцами) восприимчивых животных (далее - владельцы восприимчивых животных), обязаны:

предоставлять по требованиям уполномоченных специалистов органов и организаций, входящих в систему Государственной ветеринарной службы Российской Федерации (далее - специалисты госветслужбы), доступ к восприимчивым животным для осмотра;

извещать в течение 24 часов любым доступным способом (в том числе посредством электронной почты, личного обращения) специалистов госветслужбы обо всех случаях заболевания или гибели восприимчивых животных, а также об изменениях в их поведении, указывающих на возможное заболевание;

принимать меры по изоляции восприимчивых животных, в отношении которых имеются основания для подозрения на лептоспироз (далее - подозреваемые в заболевании лептоспирозом восприимчивые животные), а также обеспечить изоляцию трупов восприимчивых животных в том же помещении (месте), в котором они находились;

выполнять требования специалистов госветслужбы о проведении в хозяйствах населения (в том числе в личном подсобном хозяйстве), крестьянском (фермерском) хозяйстве, в хозяйстве индивидуального предпринимателя, организациях, в которых содержатся восприимчивые животные (далее - хозяйства), противоэпизоотических и других мероприятий;

не допускать смешивания восприимчивых животных из разных стад при выпасе и водопое;

проводить дератизацию животноводческих помещений и мест хранения кормов;

соблюдать условия, запреты, ограничения в связи со статусом региона, на территории которого расположено хозяйство, установленным решением федерального органа исполнительной власти в области ветеринарного надзора о регионализации по лептоспирозу в соответствии с Ветеринарными правилами проведения регионализации территории Российской Федерации, утвержденными приказом Минсельхоза России от 14 декабря 2015 г. N 635 (далее - решение о регионализации).

В целях доказательства отсутствия циркуляции возбудителя лептоспироза осуществляются плановые серологические исследования восприимчивых животных на лептоспироз:

в хозяйствах, осуществляющих разведение племенных восприимчивых животных, производство спермы и искусственное осеменение восприимчивых животных: восприимчивых животных-производителей - два раза в год; коров, нетелей, овце- и козوماتок, свиноматок, кобыл - один раз в год

в хозяйствах, за исключением хозяйств, указанных в абзаце втором настоящего пункта, хозяйств, осуществляющих выращивание и содержание восприимчивых животных на мясо, и хозяйств, расположенных на территории со статусом региона "Благополучный регион без вакцинации", установленным решением о регионализации, - один раз в год.

Поступившие в хозяйство восприимчивые животные, за исключением спортивных лошадей, участвующих в спортивных мероприятиях, должны содержаться обособленно для проведения клинического осмотра и серологических исследований на лептоспироз в течение 30 календарных дней со дня поступления в хозяйство. Серологическим исследованиям не подвергаются:

вакцинированные восприимчивые животные, после вакцинации которых прошло менее 90 календарных дней для крупного рогатого скота или менее 60 календарных дней для других видов восприимчивых животных;

восприимчивые животные, перемещаемые в пределах земельных участков, зданий, строений, сооружений, принадлежащих на праве собственности или ином законном основании юридическому лицу и его дочерним и зависимым обществам в пределах одного субъекта Российской Федерации

Для профилактики лептоспироза специалистами в области ветеринарии проводится вакцинация восприимчивых животных против лептоспироза вакцинами согласно инструкциям по их применению и в соответствии с планом диагностических исследований, ветеринарно-профилактических и противоэпизоотических мероприятий в хозяйствах всех форм собственности на территории субъекта Российской Федерации на текущий календарный год.

МЕРОПРИЯТИЯ ПРИ ПОДОЗРЕНИИ НА ЛЕПТОСПИРОЗ

Основаниями для подозрения на лептоспироз являются:

наличие у восприимчивых животных клинических признаков лептоспироза, а у трупов восприимчивых животных патологоанатомических изменений;

выявление лептоспироза в хозяйстве, из которого ввезены восприимчивые животные и корма, в течение 30 календарных дней после дня осуществления их ввоза;

обнаружение антител к возбудителю при проведении плановых серологических исследований, в реакции микроагглютинации (далее - РМА) менее чем у 20% обследованных восприимчивых животных или обнаружение антител в сыворотке крови восприимчивых животных при серологическом исследовании методом иммуноферментного анализа (далее - ИФА);

искусственное осеменение восприимчивых животных спермой, полученной в хозяйстве, в котором выявлен лептоспироз, в течение 30 календарных дней после дня искусственного осеменения;

контакт восприимчивых животных с восприимчивыми животными, у которых установлен диагноз на лептоспироз, и (или) с факторами передачи возбудителя.

При наличии оснований для подозрения на лептоспироз владельцы восприимчивых животных обязаны:

сообщить в течение 24 часов любым доступным способом (в том числе посредством электронной почты, личного обращения) о подозрении на лептоспироз уполномоченному должностному лицу исполнительного органа субъекта Российской Федерации (на территории которого содержатся восприимчивые животные), осуществляющего переданные полномочия в области ветеринарии, или подведомственной ему организации;

предоставить специалистам госветслужбы доступ к восприимчивым животным (трупам восприимчивых животных);

предоставить специалисту госветслужбы сведения о численности имеющихся (имевшихся) в хозяйстве восприимчивых животных с указанием количества абортировавших и павших восприимчивых животных за последние 30 календарных дней.

До получения результатов диагностических исследований на лептоспироз (в срок не более 50 рабочих дней со дня отбора проб биологического и (или) патологического материала от восприимчивых животных и (или) трупов восприимчивых животных (далее - Пробы) и направления Проб в лабораторию (испытательный центр) органов и организаций, входящих в систему Государственной ветеринарной службы Российской Федерации, или иную лабораторию (испытательный центр), аккредитованную в национальной системе аккредитации, для исследования на лептоспироз (далее - лаборатория) владельцы восприимчивых животных обязаны:

прекратить все перемещения и перегруппировки восприимчивых животных внутри хозяйства;

прекратить убой, а также вывоз (вывод) восприимчивых животных всех видов и вывоз продуктов их убоя;

прекратить вывоз молока и молочных продуктов, полученных от восприимчивых животных;

прекратить вывоз кормов, с которыми имели контакт подозреваемые в заболевании восприимчивые животные, за исключением кормов, прошедших термическую обработку при температуре 90°C в течение не менее 60 минут;

прекратить вывоз инвентаря и иных материально-технических средств, с которыми имели контакт подозреваемые в заболевании восприимчивые животные, за исключением инвентаря и иных материально-технических средств;

прекратить сбор, обработку, хранение, вывоз и использование спермы, яйцеклеток и эмбрионов для искусственного осеменения восприимчивых животных;

запретить посещение хозяйств посторонними лицами, не являющимися работниками хозяйства и специалистами госветслужбы;

исключить возможность контакта персонала, обслуживающего подозреваемых в заболевании лептоспирозом восприимчивых животных, с другими восприимчивыми животными, содержащимися в хозяйстве, и обслуживающим их персоналом

Молоко и молочные продукты, полученные от подозреваемых в заболевании лептоспирозом восприимчивых животных, должны обеззараживаться и использоваться внутри хозяйства.

При возникновении подозрения на лептоспироз на объектах, подведомственных федеральному органу исполнительной власти, осуществляющему функции по выработке и реализации государственной политики, нормативно-правовому регулированию в области обороны, федеральному органу исполнительной власти, осуществляющему функции по выработке и реализации государственной политики и нормативно-правовому регулированию в сфере внутренних дел, федеральному органу исполнительной власти, осуществляющему функции по выработке и реализации государственной политики и нормативно-правовому регулированию в сфере деятельности войск национальной гвардии Российской Федерации, в сфере оборота оружия, в сфере частной охранной деятельности, в сфере частной детективной деятельности, в сфере вневедомственной охраны, а также в сфере обеспечения общественной безопасности в пределах своих полномочий, федеральному органу исполнительной власти, осуществляющему правоприменительные функции, функции по контролю и надзору в сфере исполнения уголовных наказаний, федеральному органу исполнительной власти, осуществляющему функции по выработке государственной политики, нормативно-правовому регулированию, контролю и надзору в сфере государственной охраны, федеральному органу исполнительной власти, осуществляющему государственное управление в области обеспечения безопасности Российской Федерации (далее - федеральные органы исполнительной власти в области обороны, в сфере внутренних дел, в сфере деятельности войск национальной гвардии Российской Федерации, в сфере исполнения наказаний, в сфере государственной охраны и в области обеспечения безопасности), уполномоченные должностные лица ветеринарных (ветеринарно-санитарных) служб указанных органов должны:

сообщить в течение 24 часов любым доступным способом (в том числе посредством электронной почты, личного обращения) о подозрении на лептоспироз уполномоченному должностному лицу органа исполнительной власти субъекта Российской Федерации (на территории которого расположен соответствующий объект), осуществляющего переданные полномочия в области ветеринарии, или подведомственной ему организации;

провести отбор Проб и их направление в лабораторию.

В случае невозможности осуществления отбора Проб уполномоченными должностными лицами ветеринарных (ветеринарно-санитарных) служб органов, указанных в настоящем пункте, уполномоченные должностные лица указанных органов должны обеспечить проведение отбора Проб и их направление в лабораторию иными специалистами госветслужбы.

Уполномоченное должностное лицо исполнительного органа субъекта Российской Федерации, осуществляющего переданные полномочия в области ветеринарии, или подведомственной ему организации в течение 24 часов после получения информации, должно сообщить о подозрении на лептоспироз и принятых мерах руководителю указанного исполнительного органа субъекта Российской Федерации, который в случае угрозы распространения возбудителя на территории иных субъектов Российской Федерации должен сообщить руководителям исполнительных органов указанных субъектов Российской Федерации, осуществляющих переданные полномочия в области ветеринарии, о подозрении на лептоспироз.

Руководитель исполнительного органа субъекта Российской Федерации, осуществляющего переданные полномочия в области ветеринарии, при получении им информации о возникновении подозрения на лептоспироз в течение 24 часов должен обеспечить направление специалистов госветслужбы в место нахождения подозреваемых в заболевании лептоспирозом восприимчивых животных (далее - предполагаемый эпизоотический очаг) для:

клинического осмотра восприимчивых животных и термометрии;
определения вероятных источников, факторов передачи и предположительного времени заноса возбудителя;

определения границ предполагаемого эпизоотического очага и возможных путей распространения лептоспироза, в том числе с реализованными (вывезенными) восприимчивыми животными и (или) полученной от них продукцией животного происхождения в течение 30 календарных дней до дня получения информации о подозрении на лептоспироз;

отбора Проб и их направления в лабораторию.

Уполномоченное должностное лицо исполнительного органа субъекта Российской Федерации, осуществляющего переданные полномочия в области ветеринарии, или подведомственной ему организации в течение 24 часов после получения информации, должно:

проинформировать о подозрении на лептоспироз главу муниципального образования, население муниципального образования, на территории которого располагается предполагаемый эпизоотический очаг, и владельцев восприимчивых животных о требованиях Правил;

определить количество восприимчивых животных в хозяйствах, расположенных на территории указанного муниципального образования.

ДИАГНОСТИЧЕСКИЕ МЕРОПРИЯТИЯ

Отбор Проб должен проводиться специалистом в области ветеринарии в следующем порядке:

от *восприимчивых животных* должны отбираться моча в объеме 5-10 мл; кровь в объеме 5-10 мл с антикоагулянтом и 5-10 мл без антикоагулянта (или с фактором свертывания крови);

от *трупов восприимчивых животных* должны отбираться сердце, почка в не вскрытой капсуле, мочевого пузырь с содержимым, фрагменты паренхиматозных органов массой 2-3 г, ликвор, трансудат из грудной и брюшной полостей, перикардальная жидкость, спинномозговая жидкость объемом до 3 мл;

абортированный плод доставляется в лабораторию целиком или отбираются желудок с содержимым, сердце и паренхиматозные органы плода.

Трупы мелких восприимчивых животных до 10 килограмм должны направляться целиком.

Сборные Пробы не допускаются.

При невозможности отбора Проб в количестве, указанном в настоящем пункте, Пробы должны отбираться в максимально возможном количестве.

В случае если в изолированно содержащейся группе восприимчивых животных (или группе восприимчивых животных, для ухода за которыми требуется одно и то же оборудование и (или) инвентарь) содержится 100 и менее голов восприимчивых животных, пробы должны отбираться от каждого восприимчивого животного группы, более 100 голов - 10% от всего поголовья восприимчивых животных группы, за исключением восприимчивых животных-производителей. Пробы от восприимчивых животных-производителей должны отбираться от каждого восприимчивого животного-производителя.

Упаковка и транспортирование Проб должны обеспечивать их сохранность и пригодность для исследований в течение срока транспортировки. Отобранные Пробы охлаждаются, а на период транспортирования помещаются в термос со льдом или охладителем. Доставка Проб в лабораторию должна осуществляться специалистом в области ветеринарии в течение 10 часов с момента их направления.

Утечка (рассеивание) Проб во внешнюю среду не допускается.

Контейнеры, емкости с Пробами должны быть упакованы и опечатаны.

В сопроводительном письме к Пробам должны быть указаны вид животного, дата,

время отбора Проб, дата последней вакцинации восприимчивых животных против лептоспироза, наименование вакцины, номер серии, дата выпуска и срок годности использованной вакцины, производитель вакцины либо информация о том, что вакцинация не проводилась, адрес места отбора Проб и (или) указание географических координат в пределах места отбора Проб, перечень Проб, основания для подозрения на лептоспироз, адрес и телефон, а также электронная почта (при наличии) специалиста в области ветеринарии, осуществившего отбор Проб.

Лабораторные исследования Проб проводятся с использованием следующих методов:

бактериологический метод (включающий микроскопию, выделение культуры возбудителя на питательных средах) с идентификацией выделенных культур, и (или) биологическая проба, и (или) молекулярно-биологические исследования методом полимеразной цепной реакции (далее - ПЦР);

серологические исследования методами РМА и (или) ИФА.

В случае выявления положительных результатов методом ИФА проводятся подтверждающие исследования методом РМА. В РМА используются лептоспиры серологических групп, циркулирующих на территории Российской Федерации.

Диагноз на лептоспироз считается установленным в одном из следующих случаев:

обнаружен возбудитель при микроскопическом исследовании в крови, или суспензии из органов восприимчивых животных, или в абортированном плоде, околоплодных водах, моче и (или) при постановке биологической пробы;

выделена и идентифицирована культура возбудителя, и (или) обнаружен его генетический материал методом ПЦР;

обнаружены антитела к возбудителю лептоспироза в сыворотке крови абортированного плода в диагностическом титре 1:10 и выше при серологическом исследовании методом РМА;

обнаружены антитела к возбудителю лептоспироза в сыворотке крови у 20% и более восприимчивых животных, от которых отобраны Пробы (далее - обследованные восприимчивые животные), в диагностических титрах 1:50 и выше у невакцинированных восприимчивых животных, 1:100 и выше у вакцинированных восприимчивых животных при серологическом исследовании в РМА.

Обнаружение антител в сыворотке крови менее чем у 20% обследованных восприимчивых животных при серологическом исследовании методом РМА или обнаружение антител в сыворотке крови восприимчивых животных при серологическом исследовании методом ИФА не может являться основанием при постановке диагноза на лептоспироз и должно подтверждаться иными методами исследований, серологическими исследованиями методом РМА Проб, повторно отобранных от восприимчивых животных с интервалом 7-10 календарных дней.

В случае исследования методом РМА Проб, повторно отобранных от восприимчивых животных, диагноз на лептоспироз будет считаться установленным при обнаружении антител у животных, не имевших их при первичном исследовании, или при нарастании титра антител в 4 и более раза.

Наличие антител в пробах крови, отобранных от восприимчивых животных, подвергавшихся лечению и вакцинации от лептоспироза, в диагностическом титре и выше, но без нарастания титра антител не является основанием для установления диагноза на лептоспироз.

Руководитель лаборатории в течение 12 часов после получения результатов лабораторных исследований на лептоспироз должен в письменной форме проинформировать руководителя исполнительного органа соответствующего субъекта Российской Федерации, осуществляющего переданные полномочия в области ветеринарии, специалиста госветслужбы, направившего Пробы на исследования, о полученных результатах.

В случае установления диагноза на лептоспироз руководитель лаборатории в течение 12 часов после получения результатов лабораторных исследований в письменной форме должен проинформировать ветеринарные (ветеринарно-санитарные) службы федеральных органов исполнительной власти в области обороны, в сфере внутренних дел, в сфере деятельности войск национальной гвардии Российской Федерации, в сфере исполнения наказаний, в сфере государственной охраны и в области обеспечения безопасности в случае поступления Проб с объекта, подведомственного указанным органам

Руководитель исполнительного органа субъекта Российской Федерации, осуществляющего переданные полномочия в области ветеринарии, в течение 24 часов после установления диагноза на лептоспироз должен направить в письменной форме информацию о возникновении лептоспироза на территории соответствующего субъекта Российской Федерации высшему должностному лицу субъекта Российской Федерации, в федеральный орган исполнительной власти в области нормативно-правового регулирования в ветеринарии, федеральный орган исполнительной власти в области ветеринарного надзора.

При установлении диагноза на лептоспироз на объектах, подведомственных федеральным органам исполнительной власти в области обороны, в сфере внутренних дел, в сфере деятельности войск национальной гвардии Российской Федерации, в сфере исполнения наказаний, в сфере государственной охраны и в области обеспечения безопасности, уполномоченные должностные лица ветеринарных (ветеринарно-санитарных) служб указанных органов должны взаимодействовать с уполномоченными должностными лицами исполнительного органа субъекта Российской Федерации (на территории которого расположен соответствующий объект), осуществляющего переданные полномочия в области ветеринарии, или подведомственной ему организации по вопросам осуществления на подведомственных объектах мероприятий, предусмотренных Правилами.

В случае если в результате проведенных лабораторных исследований диагноз на лептоспироз не был установлен, руководитель исполнительного органа субъекта Российской Федерации, осуществляющего переданные полномочия в области ветеринарии, в течение 24 часов должен проинформировать об этом ветеринарные (ветеринарно-санитарные) службы федеральных органов исполнительной власти в области обороны, в сфере внутренних дел, в сфере деятельности войск национальной гвардии Российской Федерации, в сфере исполнения наказаний, в сфере государственной охраны и в области обеспечения безопасности, в случае если исследованные Пробы поступили с объекта, подведомственного указанным органам.

Уполномоченное должностное лицо исполнительного органа субъекта Российской Федерации, осуществляющего переданные полномочия в области ветеринарии, или подведомственной ему организации должно проинформировать об установлении или неустановлении диагноза на лептоспироз владельцев восприимчивых животных, главу муниципального образования, на территории которого располагается предполагаемый эпизоотический очаг, в течение 24 часов с момента получения соответствующей информации.

6 УСТАНОВЛЕНИЕ КАРАНТИНА, ОГРАНИЧИТЕЛЬНЫЕ, ЛЕЧЕБНЫЕ И ИНЫЕ МЕРОПРИЯТИЯ, НАПРАВЛЕННЫЕ НА ЛИКВИДАЦИЮ ОЧАГОВ ЛЕПТОСПИРОЗА, А ТАКЖЕ НА ПРЕДОТВРАЩЕНИЕ ЕГО РАСПРОСТРАНЕНИЯ

Руководитель исполнительного органа субъекта Российской Федерации, осуществляющего переданные полномочия в области ветеринарии, при получении от руководителя лаборатории информации об установлении диагноза на лептоспироз в течение 24 часов с момента установления диагноза на лептоспироз должен:

направить на рассмотрение высшему должностному лицу субъекта Российской Федерации представление об установлении ограничительных мероприятий (карантина);

направить копию представления в федеральный орган исполнительной власти в

области нормативно-правового регулирования в ветеринарии и федеральный орган исполнительной власти в области ветеринарного надзора;

направить копию представления уполномоченным должностным лицам федеральных органов исполнительной власти в области обороны, в сфере внутренних дел, в сфере деятельности войск национальной гвардии Российской Федерации, в сфере исполнения наказаний, в сфере государственной охраны и в области обеспечения безопасности в случае установления диагноза на лептоспироз у восприимчивых животных, содержащихся на объектах, подведомственных указанным органам;

разработать проект акта об установлении ограничительных мероприятий (карантина) с соответствующим перечнем ограничений и направить его на рассмотрение высшему должностному лицу субъекта Российской Федерации.

В случае установления диагноза на лептоспироз на объектах, подведомственных федеральным органам исполнительной власти в области обороны, в сфере внутренних дел, в сфере деятельности войск национальной гвардии Российской Федерации, в сфере исполнения наказаний, в сфере государственной охраны и в области обеспечения безопасности, разработка проекта акта об установлении ограничительных мероприятий (карантина) с соответствующим перечнем ограничений осуществляется с учетом предложений уполномоченных должностных лиц указанных органов, представленных не позднее 12 часов с момента получения информации об установлении диагноза на лептоспироз;

разработать и утвердить план мероприятий по ликвидации эпизоотического очага лептоспироза и предотвращению распространения возбудителя и направить его на рассмотрение высшему должностному лицу субъекта Российской Федерации.

В случае установления диагноза на лептоспироз на объектах, подведомственных федеральным органам исполнительной власти в области обороны, в сфере внутренних дел, в сфере деятельности войск национальной гвардии Российской Федерации, в сфере исполнения наказаний, в сфере государственной охраны и в области обеспечения безопасности, разработка плана мероприятий по ликвидации эпизоотического очага лептоспироза и предотвращению распространения возбудителя осуществляется с учетом предложений уполномоченных должностных лиц указанных органов, представленных не позднее 12 часов с момента получения информации об установлении диагноза на лептоспироз

Высшее должностное лицо субъекта Российской Федерации на основании представления руководителя исполнительного органа субъекта Российской Федерации, осуществляющего переданные полномочия в области ветеринарии, в течение 24 часов с момента его получения должно принять решение об установлении ограничительных мероприятий (карантина) на территории субъекта Российской Федерации.

Решение об установлении ограничительных мероприятий (карантина) может быть принято руководителем исполнительного органа субъекта Российской Федерации, осуществляющего переданные полномочия в области ветеринарии.

В решении об установлении ограничительных мероприятий (карантина) должны быть указаны перечень ограничений на оборот восприимчивых животных, продукции животного происхождения, кормов, а также срок, на который устанавливаются ограничительные мероприятия, и определены:

место нахождения источника и факторов передачи возбудителя лептоспироза в тех границах, в которых возможна его передача животным (далее - эпизоотический очаг);

территория вокруг эпизоотического очага, радиус которой составляет не менее 1 км и не более 3 км от границ эпизоотического очага и зависит от эпизоотической ситуации, ландшафтно-географических особенностей местности, хозяйственных, транспортных и других связей между хозяйствами, расположенными на указанной территории (далее - неблагополучный пункт).

Территории предприятий по убою и переработке свиней и продуктов их убоя или оборудованных для этих целей убойных пунктов, перерабатывающих цехов (далее - предприятия по убою и переработке) и хозяйств, отнесенных к компартменту III, IV, исключаются из неблагополучного пункта в случае, если на момент принятия решения по результатам обследования предприятий по убою и переработке и (или) хозяйств не выявлено несоответствия хозяйства хотя бы по одному из критериев компартментализации, указанных в ветеринарных правилах определения зоосанитарного статуса объектов - земельных участков, зданий, помещений, строений, сооружений, с использованием которых физические и юридические лица осуществляют деятельность по выращиванию, содержанию и убою животных, по производству, переработке и хранению подконтрольных товаров, утвержденных Минсельхозом России в соответствии со статьей 2.7 Закона Российской Федерации от 14 мая 1993 г. N 4979-1 "О ветеринарии".

Уполномоченное должностное лицо организации, подведомственной исполнительному органу субъекта Российской Федерации, осуществляющему переданные полномочия в области ветеринарии, должно в течение 24 часов с момента принятия решения об установлении эпизоотического очага проинформировать население и главу муниципального образования о возникновении эпизоотического очага.

Решением об установлении ограничительных мероприятий (карантина) вводятся ограничительные мероприятия в эпизоотическом очаге и неблагополучном пункте.

В эпизоотическом очаге:

а) запрещается:

посещение территории посторонними лицами, не являющимися работниками хозяйства, специалистами госветслужбы и привлеченным персоналом для ликвидации очага, лицами, проживающими и (или) временно пребывающими на территории, признанной эпизоотическим очагом;

ввоз (ввод) и вывоз (вывод) восприимчивых животных, за исключением вывоза крупного рогатого скота, свиней, лошадей, овец, коз (далее - продуктивные восприимчивые животные), на убой на предприятия по убою восприимчивых животных или в оборудованные для этих целей убойные пункты;

заготовка и вывоз кормов, а также вывоз инвентаря и иных материально-технических средств, с которыми имели контакт больные восприимчивые животные, за исключением обработанных кормов;

вывоз продуктов убоя, молока и молочных продуктов, полученных от больных восприимчивых животных;

совместное доение больных и клинически здоровых восприимчивых животных;

использование для доения больных и клинически здоровых восприимчивых животных одних и тех же доильных аппаратов;

сбор в общую емкость молока при доении больных и клинически здоровых восприимчивых животных;

сбор, обработка, хранение, вывоз и использование спермы, яйцеклеток и эмбрионов для искусственного осеменения восприимчивых животных;

перемещение и перегруппировка восприимчивых животных внутри хозяйства;

выпас невакцинированных восприимчивых животных на пастбищах, где выпасались больные лептоспирозом животные;

использование водоемов для поения и купания восприимчивых животных;

скармливание собакам и пушным зверям не обеззараженных продуктов убоя, полученных от больных восприимчивых животных;

б) осуществляется:

ежедневный клинический осмотр и термометрия всего поголовья восприимчивых животных;

вакцинация клинически здоровых восприимчивых животных вакцинами против

лептоспироза согласно инструкциям по их применению;
изолированное содержание больных восприимчивых животных;
лечение больных восприимчивых животных антибиотическими препаратами для ветеринарного применения согласно инструкциям по их применению;
отбор проб мочи от подвергнутых лечению восприимчивых животных через 10-15 календарных дней после дня окончания лечения;
вакцинация восприимчивых животных, подвергнутых лечению, через 5-7 календарных дней после выздоровления;
направление продуктивных восприимчивых животных, выращиваемых с целью откорма, подвергнутых вакцинации, после откорма на убой на предприятия по убою восприимчивых животных или в оборудованные для этих целей убойные пункты;
отбор проб крови от восприимчивых животных после вакцинации (крупного рогатого скота - через 90 календарных дней, восприимчивых животных других видов - через 60 календарных дней после дня вакцинации), за исключением хозяйств, осуществляющих выращивание и разведение восприимчивых животных на мясо;
уничтожение спермы, полученной от больных восприимчивых животных;
оборудование дезинфекционных барьеров на входе (въезде) и выходе (выезде) на территорию (с территории) эпизоотического очага;
смена одежды и обуви персонала при выходе с территории эпизоотического очага, проведение дезинфекции одежды и обуви персонала при выходе с территории эпизоотического очага, транспортных средств при выезде с территории эпизоотического очага, а также помещений;
дератизация и дезинсекция животноводческих помещений и помещений для приготовления и хранения кормов; обеспечение отсутствия на территории эпизоотического очага восприимчивых животных без владельцев

Утилизация и уничтожение трупов восприимчивых животных, абортированных плодов вместе с плодными оболочками, а также полученных от больных восприимчивых животных сырья кишечного (кишок), внутренних органов с патологоанатомическими изменениями при лептоспироз, туш с внутренними органами при наличии в мышцах патологоанатомических изменений при лептоспирозе и (или) желтушного окрашивания, не исчезающего в течение 48 часов после убоя, осуществляются в соответствии с ветеринарными правилами перемещения, хранения, переработки и утилизации биологических отходов, утвержденными в соответствии со статьей 2.1 Закона Российской Федерации от 14 мая 1993 г. N 4979-1 "О ветеринарии".

Молоко и молочные продукты, полученные от больных восприимчивых животных, подлежат обеззараживанию кипячением в течение не менее 5 минут и скармливанию животным в эпизоотическом очаге или уничтожаются.

Молоко и молочные продукты, полученные от клинически здоровых восприимчивых животных, в сыворотке крови которых выявлены антитела к возбудителю в РМА без нарастания титра, используются без ограничений.

Молоко и молочные продукты, полученные от подозреваемых в заболевании лептоспирозом восприимчивых животных, подлежат обеззараживанию кипячением в течение не менее 5 минут и скармливанию животным внутри хозяйства.

Продукты убоя обеззараживаются прогреванием с достижением в толще продукта температуры не ниже 56°C в течение не менее 30 минут, при температуре 70°C - в течение не менее 15 минут, при температуре 100°C - в течение не менее 1 минуты.

Корма обеззараживаются прогреванием при температуре 90°C в течение не менее 60 минут или дезинфицируются растворами с бактерицидной активностью в отношении возбудителя согласно инструкциям по их применению и используются внутри эпизоотического очага или уничтожаются.

Парные шкуры дезинфицируются в тузлуке на основе насыщенного 25-процентного

раствора поваренной соли с добавлением 0,2% едкого натра.

Шкуры выдерживаются 12 часов при температуре 15-20°C, затем дезинфицированные шкуры нейтрализуются 0,4- процентным бисульфитом натрия в течение не менее 3 часов при жидкостном коэффициенте 1:4 и температуре 15- 20°C или с добавлением в тузлук 1-процентной соляной кислоты либо выдерживаются 48 часов при температуре раствора 15-18°C и жидкостном коэффициенте 1:4, или 2-процентным раствором формальдегида, или другими дезинфицирующими средствами, обладающими бактерицидной активностью в отношении возбудителя, согласно инструкциям по их применению.

Навоз и подстилка подвергаются биотермическому обеззараживанию. Навозная жижа обеззараживается хлорной известью из расчета 0,5 л раствора хлорной извести, содержащего 25 мг/л активного хлора, на 1 м навозной жижи при выдерживании в течение 18 часов или другими дезинфицирующими средствами, обладающими бактерицидной активностью в отношении возбудителя, согласно инструкциям по их применению.

Дезинфекции в эпизоотическом очаге подлежат территории хозяйств, помещения по содержанию восприимчивых животных, инвентарь и иные материально-технические средства, предметы ухода за животными и другие объекты, с которыми контактировали больные восприимчивые животные, другие сооружения и имеющееся в них оборудование, транспортные средства, используемые для перевозки восприимчивых животных.

Дезинфекция одежды и обуви осуществляется парами формальдегида в пароформалиновой камере в течение 1 часа при температуре 57-60°C, расходе формалина 75 см³/м водного раствора формалина с содержанием 1,5- процентного формальдегида или другими дезинфицирующими растворами, обладающими бактерицидной активностью в отношении возбудителя, согласно инструкциям по их применению при выходе с территории эпизоотического очага.

Для дезинфекции транспортных средств должны применяться 1,5-процентный формальдегид, или 3-процентный фоспар или парасод, или 1,5-процентный параформ, приготовленный на 0,5-процентном растворе едкого натра, или 5- процентный хлорамин, или другие дезинфицирующие растворы, обладающие бактерицидной активностью в отношении возбудителя, согласно инструкциям по их применению.

Дезинфекция помещений и других мест, где содержались больные восприимчивые животные, проводится в три этапа: первый - сразу после изоляции больных восприимчивых животных, второй - после проведения механической очистки, третий - перед отменой карантина. Для дезинфекции должны применяться 2-процентный горячий едкий натр, или 2-процентная хлорная известь, или 2-процентный нейтральный гипохлорит кальция, или 0,5-процентный глутаровый альдегид, или 5-процентный однохлористый йод, или 2-процентный формалин (параформальдегид), или хлорамин из расчета 0,3-0,5 дм³/м³, или другие дезинфицирующие растворы, обладающие бактерицидной активностью в отношении возбудителя, согласно инструкциям по их применению.

В неблагополучном пункте:

а) запрещается проведение сельскохозяйственных ярмарок, выставок, торгов и других мероприятий, связанных со скоплением восприимчивых животных;

б) осуществляется:

клинический осмотр и термометрия восприимчивых животных, за исключением диких восприимчивых животных, находящихся в состоянии естественной свободы;

вакцинация клинически здоровых восприимчивых животных вакцинами против лептоспироза согласно инструкциям по их применению.

ОТМЕНА КАРАНТИНА

Отмена карантина в хозяйствах осуществляется после падежа, и (или) убоя, и (или) выздоровления последнего больного животного при получении результатов лабораторных исследований восприимчивых животных, не являющихся основанием для установления диагноза на лептоспироз и проведения других мероприятий.

Руководитель исполнительного органа субъекта Российской Федерации, осуществляющего переданные полномочия в области ветеринарии, при получении от уполномоченного должностного лица организации, подведомственной исполнительному органу субъекта Российской Федерации, осуществляющего переданные полномочия в области ветеринарии, или от уполномоченных должностных лиц ветеринарных (ветеринарносанитарных) служб федеральных органов исполнительной власти в области обороны, в сфере внутренних дел, в сфере деятельности войск национальной гвардии Российской Федерации, в сфере исполнения наказаний, в сфере государственной охраны и в области обеспечения безопасности (в случае если эпизоотический очаг был выявлен на объектах, подведомственных указанным органам) заключения о выполнении мероприятий, предусмотренных Правилами, в течение 24 часов должен направить представление высшему должностному лицу субъекта Российской Федерации об отмене ограничительных мероприятий (карантина) на территории субъекта Российской Федерации, в котором был зарегистрирован эпизоотический очаг.

Высшее должностное лицо субъекта Российской Федерации принимает решение об отмене ограничительных мероприятий (карантина) на территории субъекта Российской Федерации, в котором был зарегистрирован эпизоотический очаг, в течение 24 часов с момента получения представления.

Решение об отмене ограничительных мероприятий (карантина) на территории субъекта Российской Федерации, в котором был зарегистрирован эпизоотический очаг, принимает руководитель исполнительного органа субъекта Российской Федерации, осуществляющего переданные полномочия в области ветеринарии, в случае принятия им решения об установлении ограничительных мероприятий (карантина).

ВОПРОСЫ ДЛЯ САМОКОНТРОЛЯ ЗНАНИЙ

- 1) Какова характеристика возбудителя сибирской язвы?
- 2) Каковы особенности эпизоотологии этой болезни?
- 3) Как поставить диагноз на сибирскую язву?
- 4) Каков порядок наложения карантина?
- 5) Какие мероприятия должны проводиться при ликвидации сибирской язвы в животноводческих хозяйствах?
- 6) Каковы основные особенности диагностики лептоспироза животных?
- 7) Каковы важнейшие клинические и патологоанатомические изменения?
- 8) Какие мероприятия проводятся при вспышке болезни?
- 9) Какие препараты используются для лечения лептоспироза животных?

Диагностика, профилактика и ликвидация бешенства. Диагностика, профилактика и ликвидация болезни Ауески в свиноводческих и звероводческих хозяйствах.

Цель работы

Изучить методы диагностики и дифференциальной диагностики бешенства, систему противоэпизоотических мероприятий.

Изучить методы диагностики Б.Ауески животных, систему профилактических, лечебных и оздоровительных мероприятий.

Материалы и оборудование

Диапозитивы, вакцины против бешенства, диагностикумы, ветеринарное законодательство, таблицы, плакаты, наставления, инструкции.

Задание

- 1) Изучить последовательность постановки диагноза на бешенство.
- 2) Разработать схему дифференциальной диагностики бешенства.

- 3) Составить план мероприятий по профилактике бешенства и ликвидации эпизоотического очага.
- 4) Изучить правила взятия патматериала и направления проб для лабораторного исследования.
- 5) Разработать схему дифференциальной диагностики Б.Ауески животных.
- 6) Составить схему лечения при Б.Ауески животных.
- 7) Разработать план мероприятий по профилактике и ликвидации Б.Ауески животных.

1 ОБЩИЕ СВЕДЕНИЯ

Бешенство - острая инфекционная болезнь теплокровных животных (далее - восприимчивые животные), характеризующаяся поражением центральной нервной системы, агрессивным поведением, слюнотечением и параличами.

В развитии болезни различаются продромальная стадия, стадия возбуждения и стадия параличей.

Продромальная стадия характеризуется повышением чувствительности восприимчивых животных к шуму, свету, прикосновениям, изменением и снижением аппетита, нарушением зрения, повышением температуры тела. Восприимчивые животные перестают пить, прячутся. Продромальная стадия длится от 12 часов до 3 суток.

Стадия возбуждения характеризуется приступами агрессии, расстройствами чувствительности, оглумоподобным состоянием. Наблюдаются судороги, парезы жевательных мышц и мышц глотки, слюнотечение, сужение зрачков, затрудненное дыхание, учащенные позывы к мочеиспусканию, слабость. Стадия возбуждения длится от 3 до 4 суток.

Стадия параличей характеризуется снижением или исчезновением болевой чувствительности, понижением температуры тела, слюнотечением, параличами глотки, языка, мышц челюсти и конечностей. Стадия параличей длится до 4 суток.

Исход болезни летальный.

Возбудителем бешенства является вирус рода *Lyssavirus* семейства *Rhabdoviridae* порядка *Mononegavirales* (далее - возбудитель).

Возбудитель устойчив к температурам ниже 0°C, разрушается при температуре 60°C через 10 минут, при температуре 100°C - мгновенно. Инкубационный период болезни составляет от 14 до 60 календарных дней.

Источником возбудителя являются больные и находящиеся в инкубационном периоде болезни восприимчивые животные. Резервуаром возбудителя являются восприимчивые животные семейств псовых, кошачьих, куньих.

Передача возбудителя осуществляется контактным путем (при покусе больным восприимчивым животным или при попадании его слюны на поврежденную кожу или слизистую оболочку). Факторами передачи возбудителя являются слюна больных восприимчивых животных, трупы павших от бешенства восприимчивых животных, материально-технические средства и объекты внешней среды, контаминированные возбудителем.

ПРОФИЛАКТИЧЕСКИЕ МЕРОПРИЯТИЯ

В целях предотвращения возникновения и распространения бешенства физические и юридические лица, индивидуальные предприниматели, являющиеся собственниками (владельцами) восприимчивых животных (далее - владельцы восприимчивых животных), обязаны:

предоставлять по требованиям специалистов органов и организаций, входящих в систему Государственной ветеринарной службы Российской Федерации (далее - специалисты госветслужбы), восприимчивых животных для осмотра;

извещать в течение 24 часов специалистов госветслужбы о случаях заболевания или гибели восприимчивых животных, а также об изменениях в их поведении, указывающих на возможное заболевание;

обеспечить изоляцию подозреваемых в заболевании восприимчивых животных, а также всех восприимчивых животных, находившихся в контакте с подозреваемыми в заболевании бешенством восприимчивыми животными, обеспечить изоляцию трупов восприимчивых животных;

выполнять требования специалистов госветслужбы о проведении в личном подсобном хозяйстве, крестьянском (фермерском) хозяйстве, в хозяйстве индивидуального предпринимателя, в организациях, в которых содержатся восприимчивые животные (далее - хозяйства), противоэпизоотических и других мероприятий;

соблюдать условия, запреты, ограничения в связи со статусом региона, на территории которого расположено хозяйство, установленным решением федерального органа исполнительной власти в области ветеринарного надзора о регионализации по бешенству в соответствии с Ветеринарными правилами проведения регионализации территории Российской Федерации, утвержденными приказом Минсельхоза России от 14 декабря 2015 г. N 635 (зарегистрирован Минюстом России 23 марта 2016 г., регистрационный N 41508).

Для профилактики бешенства специалистами в области ветеринарии проводится вакцинация восприимчивых животных семейств псовых и кошачьих, за исключением диких восприимчивых животных, находящихся в состоянии естественной свободы, вакцинами против бешенства согласно инструкциям по их применению.

Вакцинация восприимчивых животных против бешенства, за исключением восприимчивых животных, вакцинация которых осуществляется в соответствии с абзацем первым настоящего пункта, в том числе диких восприимчивых животных, находящихся в состоянии естественной свободы, проводится специалистами в области ветеринарии вакцинами против бешенства согласно инструкциям по их применению в соответствии с планом диагностических исследований, ветеринарно-профилактических и противоэпизоотических мероприятий в хозяйствах всех форм собственности на территории субъекта Российской Федерации на текущий календарный год.

Юридические лица, индивидуальные предприниматели, заключившие охотхозяйственные соглашения или у которых право долгосрочного пользования животным миром возникло на основании долгосрочных лицензий напользование животным миром в отношении охотничьих ресурсов до дня вступления в силу Федерального закона от 24 июля 2009 г. N 209-ФЗ "Об охоте и о сохранении охотничьих ресурсов и о внесении изменений в отдельные законодательные акты Российской Федерации" (Собрание законодательства Российской Федерации, 2009, N 30, ст.3735; 2020, N 30, ст.4756), на закрепленных охотничьих угодьях, органы государственной власти субъектов Российской Федерации, уполномоченные в области охоты и сохранения охотничьих ресурсов, - на общедоступных охотничьих угодьях и на территории особо охраняемых природных территорий (далее - ООПТ) регионального значения, государственные учреждения, осуществляющие управление ООПТ федерального значения (далее - природоохранные учреждения), - на территории ООПТ федерального значения должны оказывать содействие специалистам госветслужбы в проведении оральной вакцинации диких плотоядных восприимчивых животных.

МЕРОПРИЯТИЯ ПРИ ПОДОЗРЕНИИ НА БЕШЕНСТВО

Основаниями для подозрения на бешенство являются:

наличие у восприимчивых животных клинических признаков, характерных для бешенства;

контакт восприимчивых животных с больными бешенством и подозреваемыми в заболевании бешенством восприимчивыми животными;

обнаружение трупов восприимчивых животных, являющихся резервуаром возбудителя, в том числе погибших на дорогах, а также со следами укусов и ослюнения.

При наличии оснований для подозрения на бешенство владельцы восприимчивых животных обязаны:

сообщить в течение 24 часов любым доступным способом о подозрении на бешенство

должностному лицу органа исполнительной власти субъекта Российской Федерации (на территории которого содержатся восприимчивые животные), осуществляющего переданные полномочия в области ветеринарии, или подведомственной ему организации;

содействовать специалистам госветслужбы в проведении отбора проб патологического материала от восприимчивых животных и направлении проб в лабораторию (испытательный центр) органов и организаций, входящих в систему Государственной ветеринарной службы Российской Федерации, или иную лабораторию (испытательный центр), аккредитованную в национальной системе аккредитации для исследования на бешенство (далее - лаборатория);

предоставить специалисту госветслужбы сведения о численности имеющихся (имевшихся) в хозяйстве восприимчивых животных с указанием количества павших восприимчивых животных, о случаях укусов восприимчивых животных другими восприимчивыми животными, в том числе дикими, за последние 60 календарных дней.

Восприимчивые животные, за исключением диких восприимчивых животных, покусавшие людей и (или) животных, в течение 12 часов после укусов подлежат доставке их владельцем в организацию, подведомственную органу исполнительной власти субъекта Российской Федерации, осуществляющему переданные полномочия в области ветеринарии, для клинического осмотра специалистом госветслужбы и изолированного содержания под наблюдением специалистов госветслужбы (далее - изолированное содержание) в течение 10 календарных дней.

При наличии у владельцев восприимчивых животных, покусавших людей и (или) животных, условий для изолированного содержания таких животных, исключающих возможность контакта таких животных с другими восприимчивыми животными и людьми, изолированное содержание таких животных может осуществляться их владельцами. В этом случае восприимчивые животные, покусавшие людей и (или) животных, после клинического осмотра специалистом госветслужбы возвращаются их владельцам, которые обязаны обеспечить изолированное содержание таких животных.

Результаты наблюдения за изолированными восприимчивыми животными в течение 24 часов по окончании наблюдения должны сообщаться специалистом госветслужбы в письменном виде в медицинское учреждение, оказывающее антирабическую помощь людям, которым нанесены укусы этими животными.

На следующий календарный день с даты окончания изолированного содержания восприимчивые животные без клинических признаков, характерных для бешенства, подлежат вакцинации против бешенства в случае, если они не были вакцинированы против бешенства или если с момента предыдущей вакцинации прошло 180 календарных дней и более.

В течение 30 календарных дней после вакцинации вакцинированные восприимчивые животные подлежат дальнейшему изолированному содержанию.

По окончании изолированного содержания при отсутствии клинических признаков, характерных для бешенства, восприимчивые животные, за исключением восприимчивых животных, изолированное содержание которых осуществлялось владельцами таких животных, подлежат возврату владельцам.

В случае падежа восприимчивого животного в период изолированного содержания специалист госветслужбы должен провести отбор проб патологического материала и направление указанных проб в лабораторию и провести дезинфекцию места изолированного содержания.

До получения результатов диагностических исследований на бешенство владельцы восприимчивых животных обязаны:

прекратить вывод и вывоз восприимчивых животных;

прекратить все перемещения и перегруппировки восприимчивых животных;
запретить посещение хозяйств посторонними лицами, кроме персонала, выполняющего производственные (технологические) операции, в том числе по обслуживанию восприимчивых животных, и специалистов госветслужбы;

прекратить убой восприимчивых животных, подозреваемых в заболевании бешенством, с целью получения продуктов убоя.

При возникновении подозрения на бешенство на объектах, подведомственных федеральному органу исполнительной власти, осуществляющему функции по выработке и реализации государственной политики, нормативно-правовому регулированию в области обороны, федеральному органу исполнительной власти, осуществляющему функции по выработке и реализации государственной политики и нормативно-правовому регулированию в сфере внутренних дел, федеральному органу исполнительной власти, осуществляющему функции по выработке и реализации государственной политики и нормативно-правовому регулированию в сфере деятельности войск национальной гвардии Российской Федерации, в сфере оборота оружия, в сфере частной охранной деятельности, в сфере частной детективной деятельности и в сфере вневедомственной охраны, федеральному органу исполнительной власти, осуществляющему правоприменительные функции, функции по контролю и надзору в сфере исполнения уголовных наказаний, федеральному органу исполнительной власти, осуществляющему функции по выработке государственной политики, нормативно-правовому регулированию, контролю и надзору в сфере государственной охраны, федеральному органу исполнительной власти, осуществляющему государственное управление в области обеспечения безопасности Российской Федерации (далее - федеральные органы исполнительной власти в области обороны, в сфере внутренних дел, в сфере деятельности войск национальной гвардии Российской Федерации, в сфере исполнения наказаний, в сфере государственной охраны и в области обеспечения безопасности), должностные лица ветеринарных (ветеринарно-санитарных) служб указанных органов должны:

сообщить в течение 24 часов любым доступным способом о подозрении на бешенство должностному лицу органа исполнительной власти субъекта Российской Федерации (на территории которого расположен соответствующий объект), осуществляющего переданные полномочия в области ветеринарии, или подведомственной ему организации;

провести отбор проб патологического материала от восприимчивых животных и направление проб в лабораторию.

В случае невозможности осуществления отбора проб патологического материала должностными лицами ветеринарных (ветеринарно-санитарных) служб органов, указанных в настоящем пункте, должностные лица указанных органов должны обеспечить проведение отбора проб патологического материала и направление проб в лабораторию иными специалистами госветслужбы.

Юридические лица и индивидуальные предприниматели, заключившие охотхозяйственные соглашения или у которых право долгосрочного пользования животным миром возникло на основании долгосрочных лицензий на пользование животным миром в отношении охотничьих ресурсов до дня вступления в силу Федерального закона от 24 июля 2009 г. N 209-ФЗ "Об охоте и о сохранении охотничьих ресурсов и о внесении изменений в отдельные законодательные акты Российской Федерации", при обнаружении на закрепленных охотничьих угодьях, органы государственной власти субъектов Российской Федерации, уполномоченные в области охоты и сохранения охотничьих ресурсов, - при обнаружении на общедоступных охотничьих угодьях и на ООПТ регионального значения, природоохранные учреждения - при обнаружении на территории ООПТ федерального значения, а также граждане при обнаружении восприимчивых животных с клиническими признаками, характерными для бешенства, либо трупов восприимчивых животных должны:

сообщить в течение 24 часов любым доступным способом о подозрении на бешенство должностному лицу органа исполнительной власти субъекта Российской Федерации (на территории которого расположен соответствующий объект), осуществляющего переданные полномочия в области ветеринарии, или подведомственной ему организации;

содействовать специалистам госветслужбы в проведении отбора проб патологического материала от восприимчивых животных и направлении проб в лабораторию.

Должностное лицо органа исполнительной власти субъекта Российской Федерации, осуществляющего переданные полномочия в области ветеринарии, или подведомственной ему организации в течение 24 часов после получения информации, указанной в пунктах 11, 14 и 15 настоящих Правил, должно сообщить о подозрении на бешенство и принятых мерах руководителю указанного органа исполнительной власти субъекта Российской Федерации, который в случае угрозы распространения возбудителя на территории иных субъектов Российской Федерации должен сообщить руководителям органов исполнительной власти указанных субъектов Российской Федерации, осуществляющих переданные полномочия в области ветеринарии, о подозрении на бешенство.

Руководитель органа исполнительной власти субъекта Российской Федерации, осуществляющего переданные полномочия в области ветеринарии, при получении им информации о возникновении подозрения на бешенство в течение 24 часов должен обеспечить направление специалистов госветслужбы в место обнаружения трупа восприимчивого животного или в хозяйство, в котором содержатся подозреваемые в заболевании бешенством восприимчивые животные (далее - предполагаемый эпизоотический очаг), для:

клинического осмотра восприимчивых животных;

определения вероятных источников, факторов и предположительного времени заноса возбудителя;

установления восприимчивых животных и физических лиц, контактировавших с восприимчивыми животными, подозреваемыми в заболевании бешенством;

определения границ предполагаемого эпизоотического очага и возможных путей распространения бешенства, в том числе с реализованными (вывезенными) восприимчивыми животными и (или) полученной от них продукцией в течение 60 календарных дней до получения информации о подозрении на бешенство;

отбора проб патологического материала от трупов восприимчивых животных и направления указанных проб в лабораторию.

Должностное лицо органа исполнительной власти субъекта Российской Федерации, осуществляющего переданные полномочия в области ветеринарии, или подведомственной ему организации в течение 24 часов после получения информации, должно:

проинформировать о подозрении на бешенство главу муниципального образования, население муниципального образования, на территории которого располагается предполагаемый эпизоотический очаг, и владельцев восприимчивых животных - о требованиях настоящих Правил;

определить количество восприимчивых животных в хозяйствах, расположенных на территории указанного муниципального образования, в том числе не вакцинированных против бешенства или с момента вакцинации которых прошло 180 календарных дней и более, а также места и порядок уничтожения трупов павших восприимчивых животных на территории указанного муниципального образования.

Должностное лицо органа исполнительной власти субъекта Российской Федерации, осуществляющего переданные полномочия в области ветеринарии, или подведомственной ему организации в течение 12 часов после получения информации, любым доступным способом должно сообщить в территориальный орган федерального органа исполнительной власти, осуществляющего функции по организации и осуществлению федерального

государственного санитарно-эпидемиологического надзора (далее – Территориальное Управление Роспотребнадзора), о случаях укусов (ослужения) людей восприимчивыми животными, а также любым доступным способом проинформировать пострадавших о необходимости обращения в течение 24 часов в травматологический пункт или иное ближайшее медицинское учреждение для решения вопроса о проведении профилактических прививок против бешенства.

ДИАГНОСТИЧЕСКИЕ МЕРОПРИЯТИЯ

При возникновении подозрения на бешенство специалистами госветслужбы должен проводиться отбор проб патологического материала.

Для исследования на бешенство в лабораторию должна направляться голова восприимчивого животного или труп восприимчивого животного весом до 15 кг включительно целиком.

Упаковка проб патологического материала и его транспортирование должны обеспечивать их сохранность и пригодность для исследований в течение срока транспортировки.

Пробы патологического материала охлаждаются, а на период транспортирования - помещаются в термос со льдом или охладителем.

Доставка проб патологического материала в лабораторию должна осуществляться в течение 12 часов с момента отбора проб.

Утечка (рассеивание) патологического материала во внешнюю среду не допускается.

Контейнеры, емкости с пробами патологического материала должны быть упакованы и опечатаны.

В сопроводительном письме к пробам патологического материала должны быть указаны дата, время отбора проб, вид животного, дата последней вакцинации против бешенства, номер серии использованной вакцины, производитель вакцины, адрес места отбора проб, перечень проб, основания для подозрения на бешенство, адрес и телефоны специалиста госветслужбы, осуществившего отбор проб.

Пробы патологического материала должны быть доставлены в лабораторию специалистом госветслужбы.

Диагноз на бешенство считается установленным в одном из следующих случаев:

выявлен антиген возбудителя;

обнаружен генетический материал возбудителя;

выделен возбудитель в культуре клеток;

получен положительный результат биологической пробы на белых мышах.

Лабораторные исследования проб патологического материала должны проводиться с использованием одного из методов: метод флуоресцирующих антител (далее - МФА), метод иммуноферментного анализа (далее - ИФА), полимеразная цепная реакция (далее - ПЦР), реакция диффузионной преципитации (далее - РДП), выделении возбудителя в культуре клеток мышинной нейробластомы ССЛ-131 или невриномы Гассерова узла крысы - НГУК-1, биологическая проба на белых мышах.

В случае неустановления диагноза на бешенство методами МФА, ИФА, РДП, ПЦР лабораторные исследования должны проводиться методом постановки биологической пробы на белых мышах или методом выделения возбудителя в культуре клеток мышинной нейробластомы ССЛ-131 или невриномы Гассерова узла крысы - НГУК-1.

Руководитель лаборатории в течение 12 часов после получения результатов лабораторных исследований в письменной форме должен проинформировать руководителя органа исполнительной власти соответствующего субъекта Российской Федерации, осуществляющего переданные полномочия в области ветеринарии, специалиста госветслужбы, направившего патологический материал на исследования, о полученных результатах.

В случае установления диагноза на бешенство руководитель лаборатории в течение 12

часов после получения результатов лабораторных исследований в письменной форме должен проинформировать федеральный орган исполнительной власти в области нормативно-правового регулирования в ветеринарии, а также ветеринарные (ветеринарно-санитарные) службы федеральных органов исполнительной власти в области обороны, в сфере внутренних дел, в сфере деятельности войск национальной гвардии Российской Федерации, в сфере исполнения наказаний, в сфере государственной охраны и в области обеспечения безопасности в случае поступления проб патологического материала с объекта, подведомственного указанным органам.

Руководитель органа исполнительной власти субъекта Российской Федерации, осуществляющего переданные полномочия в области ветеринарии, в течение 24 часов после установления диагноза на бешенство должен направить в письменной форме информацию о возникновении бешенства на территории соответствующего субъекта Российской Федерации руководителю высшего исполнительного органа государственной власти субъекта Российской Федерации (высшему должностному лицу субъекта Российской Федерации) (далее -руководитель высшего исполнительного органа государственной власти субъекта Российской Федерации), в Территориальное Управление Роспотребнадзора, в федеральный орган исполнительной власти в области нормативно-правового регулирования в ветеринарии, федеральный орган исполнительной власти в области ветеринарного надзора, в ветеринарные (ветеринарно- санитарные) службы федеральных органов исполнительной власти в области обороны, в сфере внутренних дел, в сфере деятельности войск национальной гвардии Российской Федерации, в сфере исполнения наказаний, в сфере государственной охраны и в области обеспечения безопасности, в природоохранные учреждения, органы государственной власти субъектов Российской Федерации, уполномоченные в области охоты и сохранения охотничьих ресурсов.

При установлении диагноза на бешенство на объектах, подведомственных федеральным органам исполнительной власти в области обороны, в сфере внутренних дел, в сфере деятельности войск национальной гвардии Российской Федерации, в сфере исполнения наказаний, в сфере государственной охраны и в области обеспечения безопасности, должностные лица ветеринарных (ветеринарно-санитарных) служб указанных органов должны взаимодействовать с должностными лицами органа исполнительной власти субъекта Российской Федерации (на территории которого расположен соответствующий объект), осуществляющего переданные полномочия в области ветеринарии, или подведомственной ему организации по вопросам осуществления на подведомственных объектах мероприятий.

В случае если в результате проведенных лабораторных исследований диагноз на бешенство не был установлен, руководитель органа исполнительной власти субъекта Российской Федерации, осуществляющего переданные полномочия в области ветеринарии, в течение 24 часов должен проинформировать об этом ветеринарные (ветеринарно-санитарные) службы федеральных органов исполнительной власти в области обороны, в сфере внутренних дел, в сфере деятельности войск национальной гвардии Российской Федерации, в сфере исполнения наказаний, в сфере государственной охраны и в области обеспечения безопасности, природоохранные учреждения, органы государственной власти субъектов Российской Федерации, уполномоченные в области охоты и сохранения охотничьих ресурсов, если исследованные пробы патологического материала поступили с объекта, подведомственного указанным органам.

Должностное лицо органа исполнительной власти субъекта Российской Федерации, осуществляющего переданные полномочия в области ветеринарии, или подведомственной ему организации должно проинформировать о неустановлении диагноза на бешенство владельцев восприимчивых животных, главу муниципального образования, на территории которого располагался предполагаемый эпизоотический очаг, в течение 24 часов с момента получения соответствующей информации.

УСТАНОВЛЕНИЕ КАРАНТИНА, ОГРАНИЧИТЕЛЬНЫЕ И ИНЫЕ МЕРОПРИЯТИЯ, НАПРАВЛЕННЫЕ НА ЛИКВИДАЦИЮ ОЧАГОВ БЕШЕНСТВА, А ТАКЖЕ НА ПРЕДОТВРАЩЕНИЕ ЕГО РАСПРОСТРАНЕНИЯ

Руководитель органа исполнительной власти субъекта Российской Федерации, осуществляющего переданные полномочия в области ветеринарии, при получении от руководителя лаборатории информации об установлении диагноза на бешенство в течение 24 часов с момента установления диагноза на бешенство должен:

направить на рассмотрение руководителю высшего исполнительного органа государственной власти субъекта Российской Федерации представление об установлении ограничительных мероприятий (карантина);

направить копию представления в федеральный орган исполнительной власти в области нормативно-правового регулирования в ветеринарии и федеральный орган исполнительной власти в области ветеринарного надзора;

направить копию представления должностным лицам ветеринарных (ветеринарно-санитарных) служб федеральных органов исполнительной власти в области обороны, в сфере внутренних дел, в сфере деятельности войск национальной гвардии Российской Федерации, в сфере исполнения наказаний, в сфере государственной охраны и в области обеспечения безопасности и (или) в природоохранные учреждения в случае установления диагноза на бешенство у восприимчивых животных, содержащихся на объектах, подведомственных указанным органам, а также в органы государственной власти субъекта Российской Федерации, уполномоченные в области охоты и сохранения охотничьих ресурсов;

разработать проект акта об установлении ограничительных мероприятий (карантина) с соответствующим перечнем ограничений и направить его на рассмотрение руководителю высшего исполнительного органа государственной власти субъекта Российской Федерации.

В случае установления диагноза на бешенство у восприимчивых животных на объектах, подведомственных федеральным органам исполнительной власти в области обороны, в сфере внутренних дел, в сфере деятельности войск национальной гвардии Российской Федерации, в сфере исполнения наказаний, в сфере государственной охраны и в области обеспечения безопасности, разработка проекта акта об установлении ограничительных мероприятий (карантина) с соответствующим перечнем ограничений осуществляется с учетом предложений должностных лиц указанных органов, представленных не позднее 12 часов с момента получения информации об установлении диагноза на бешенство;

разработать и утвердить план мероприятий по ликвидации эпизоотического очага бешенства и предотвращению распространения возбудителя и направить его на рассмотрение руководителю высшего исполнительного органа государственной власти субъекта Российской Федерации.

В случае установления диагноза на бешенство у восприимчивых животных на объектах, подведомственных федеральным органам исполнительной власти в области обороны, в сфере внутренних дел, в сфере деятельности войск национальной гвардии Российской Федерации, в сфере исполнения наказаний, в сфере государственной охраны и в области обеспечения безопасности, разработка плана мероприятий по ликвидации эпизоотического очага бешенства и предотвращению распространения возбудителя осуществляется с учетом предложений должностных лиц указанных органов, представленных не позднее 12 часов с момента получения информации об установлении диагноза на бешенство.

Руководитель высшего исполнительного органа государственной власти субъекта Российской Федерации на основании представления руководителя органа исполнительной власти субъекта Российской Федерации, осуществляющего переданные полномочия в области ветеринарии, в течение 24 часов с момента его получения должен принять решение об установлении ограничительных мероприятий (карантина) на территории субъекта

Российской Федерации.

В решении об установлении ограничительных мероприятий (карантина) должны быть указаны перечень вводимых ограничительных мероприятий, срок, на который устанавливаются ограничительные мероприятия, и определены:

место нахождения источника и факторов передачи возбудителя в тех границах, в которых возможна его передача восприимчивым животным (далее - эпизоотический очаг);

территория, прилегающая к эпизоотическому очагу, радиус которой составляет от 500 м до 3 км от границ эпизоотического очага и зависит от эпизоотической ситуации, ландшафтно-географических особенностей местности, хозяйственных, транспортных и других связей между хозяйствами, расположенными на указанной территории (далее - неблагополучный пункт).

Территории предприятий по убою и переработке свиней и продуктов их убои или оборудованных для этих целей убойных пунктов, перерабатывающих цехов (далее - предприятия по убою и переработке) и свиноводческих хозяйств, отнесенных к компартменту III, IV, исключаются из неблагополучного пункта в случае, если на момент принятия решения по результатам обследования предприятий по убою и переработке и (или) свиноводческих хозяйств на соответствие их ранее присвоенным компартментам в указанных предприятиях по убою и переработке и (или) хозяйствах не выявлено несоответствие хотя бы одному из критериев компартментализации, указанных в Правилах определения зоосанитарного статуса свиноводческих хозяйств, а также организаций, осуществляющих убой свиней, переработку и хранение продукции свиноводства, утвержденных приказом Минсельхоза России от 23 июля 2010 г. N 258 (зарегистрирован Минюстом России 12 ноября 2010 г., регистрационный N 18944), с изменениями, внесенными приказами Минсельхоза России от 17 июля 2013 г. N 282 (зарегистрирован Минюстом России 14 августа 2013 г., регистрационный N 29378), от 15 октября 2013 г. N 378 (зарегистрирован Минюстом России 7 ноября 2013 г., регистрационный N 30324), от 19 октября 2016 г. N 461 (зарегистрирован Минюстом России 8 декабря 2016 г., регистрационный N 44620), от 17 августа 2020 г. N 487 (зарегистрирован Минюстом России 20 ноября 2020 г., регистрационный N 61020).

Должностное лицо организации, подведомственной органу исполнительной власти субъекта Российской Федерации, осуществляющему переданные полномочия в области ветеринарии, должно проинформировать население и главу муниципального образования о возникновении эпизоотического очага.

Решением об установлении ограничительных мероприятий (карантина) вводятся ограничительные мероприятия в эпизоотическом очаге и неблагополучном пункте.

В эпизоотическом очаге:

а) запрещается:

лечение больных восприимчивых животных;

посещение территории посторонними лицами, кроме персонала, выполняющего производственные (технологические) операции, в том числе по обслуживанию восприимчивых животных, специалистов госветслужбы и персонала, привлеченного для ликвидации очага, лиц, проживающих и (или) временно пребывающих на территории, признанной эпизоотическим очагом;

ввоз (ввод), вывоз (вывод) восприимчивых животных, за исключением вывоза восприимчивых животных, вакцинированных против бешенства в течение 179 календарных дней, предшествующих вывозу, в том числе на убой на предприятия по убою животных или оборудованные для этих целей убойные пункты;

перемещение и перегруппировка восприимчивых животных;

снятие шкур с трупов восприимчивых животных;

охота на восприимчивых животных, отнесенных к охотничьим ресурсам, за исключением охоты в целях регулирования численности охотничьих ресурсов.

б) осуществляется:

наблюдение специалистом госветслужбы не менее 10 календарных дней за восприимчивыми животными, контактировавшими с больным восприимчивым животным;

вакцинация против бешенства всех восприимчивых животных, относящихся к семействам псовых, кошачьих, куньих, а также крупного рогатого скота, овец, коз, свиней и лошадей, не вакцинированных против бешенства или с момента вакцинации которых прошло 180 календарных дней и более. В течение 60 календарных дней после вакцинации осуществляется изолированное содержание вакцинированных восприимчивых животных;

изъятие восприимчивых животных, проявивших в период наблюдения клинические признаки, характерные для бешенства в соответствии с Правилами отчуждения животных и изъятия продуктов животноводства при ликвидации очагов особо опасных болезней животных, утвержденными постановлением Правительства Российской Федерации от 26 мая 2006 г. N 310 (Собрание законодательства Российской Федерации, 2006, N 23, ст.2502). Убой изъятых восприимчивых животных осуществляется бескровным методом. Трупы восприимчивых животных уничтожаются в соответствии с ветеринарными правилами перемещения, хранения, переработки и утилизации биологических отходов, утверждаемыми в соответствии со статьей 2.1 Закона Российской Федерации от 14 мая 1993 г. N 4979-1 "О ветеринарии";

дезинфекционная обработка одежды и обуви парами формальдегида в течение 1 часа при температуре 60°C, расходе формалина 75 см /м водного раствора формалина с содержанием 1,5% формальдегида или другими дезинфицирующими средствами с высокой вирулицидной активностью в отношении возбудителя согласно инструкциям по их применению при выходе с территории эпизоотического очага;

проведение дератизации;

обеспечение отсутствия на территории эпизоотического очага животных без владельца;

обеспечение отсутствия на территории эпизоотического очага восприимчивых животных, отнесенных к охотничьим ресурсам, путем регулирования их численности.

Лица, имеющие на руках, лице и других открытых участках тела царапины, ссадины, ранения или иные повреждения кожи, к уходу за изолированными восприимчивыми животными, уборке трупов восприимчивых животных, очистке и дезинфекции помещений и других объектов, с которыми контактировали изолированные либо павшие восприимчивые животные, не допускаются.

Молоко, полученное от клинически здоровых восприимчивых животных, подлежит термической обработке при температуре от 72°C в течение 15 секунд или при температуре от 132°C - в течение 1 секунды независимо от сроков вакцинации восприимчивых животных против бешенства.

Шерсть, полученная от клинически здоровых восприимчивых животных, подлежит дезинфекции паром при температуре 110°C в течение 30 минут.

Дезинфекции в эпизоотическом очаге подлежат места обнаружения трупов больных восприимчивых животных, помещения по содержанию восприимчивых животных и другие объекты, с которыми контактировали больные восприимчивые животные.

Дезинфекция помещений по содержанию восприимчивых животных и других объектов, с которыми контактировали больные восприимчивые животные, проводится специалистами госветслужбы в три этапа: первый - сразу после изъятия восприимчивых животных с клиническими признаками бешенства, второй - после проведения механической очистки, третий - перед отменой карантина.

Для дезинфекции должны применяться 3-процентный горячий едкий натр, или 3-процентная хлорная известь, или 3-процентный нейтральный гипохлорит кальция, или 1-процентный глутаровый альдегид, или 5-процентный однохлористый йод, или 2-процентный формалин (параформальдегид), или хлорамин из расчета 0,3-0,5 дм /м , или другие

дезинфицирующие растворы с высокой вирулицидной активностью в отношении возбудителя согласно инструкциям по их применению.

В неблагополучном пункте:

а) запрещается:

проведение ярмарок, выставок (торгов) и других мероприятий, связанных с перемещением и скоплением восприимчивых животных;

вывоз восприимчивых животных, за исключением вывоза восприимчивых животных на убой на предприятия по убою животных или оборудованные для этих целей убойные пункты или восприимчивых животных, вакцинированных против бешенства в течение 179 календарных дней, предшествующих дню вывоза;

отлов диких восприимчивых животных для вывоза в зоопарки;

б) осуществляется:

обход владельцев восприимчивых животных (подворный, поквартирный) специалистом госветслужбы с целью выявления подозреваемых в заболевании бешенством восприимчивых животных;

вакцинация против бешенства восприимчивых животных, относящихся к семействам псовых, кошачьих, куньих, а также крупного рогатого скота, овец, коз, свиней и лошадей, не вакцинированных против бешенства или с момента вакцинации которых прошло 180 календарных дней и более;

обеспечение отсутствия на территории неблагополучного пункта животных без владельца путем отлова животных без владельца с последующими изолированным содержанием таких животных в течение 14 календарных дней с момента отлова и вакцинацией против бешенства вакцинами согласно инструкциям по их применению.

ОТМЕНА КАРАНТИНА

Отмена карантина осуществляется через 60 календарных дней после убоя последнего подозреваемого в заболевании бешенством восприимчивого животного и (или) уничтожения последнего трупа больного восприимчивого животного и проведения других мероприятий.

Руководитель органа исполнительной власти субъекта Российской Федерации, осуществляющего переданные полномочия в области ветеринарии, при получении от должностного лица организации, подведомственной органу исполнительной власти субъекта Российской Федерации в области ветеринарии, или от должностного лица ветеринарно-санитарной службы федерального органа исполнительной власти в области обороны, в сфере внутренних дел, в сфере деятельности войск национальной гвардии Российской Федерации, в сфере исполнения наказаний, в сфере государственной охраны и в области обеспечения безопасности (в случае если эпизоотический очаг был выявлен на объектах, подведомственных указанным органам) заключения о выполнении мероприятий, в течение 24 часов должен направить представление руководителю высшего исполнительного органа государственной власти субъекта Российской Федерации об отмене ограничительных мероприятий (карантина) на территории субъекта Российской Федерации, в котором был зарегистрирован эпизоотический очаг.

Руководитель высшего исполнительного органа государственной власти субъекта Российской Федерации в течение 24 часов принимает решение об отмене ограничительных мероприятий (карантина) на территории субъекта Российской Федерации, в котором был зарегистрирован эпизоотический очаг.

Болезнь Ауески - остро протекающая инфекционная болезнь свиней, крупного рогатого скота, овец, коз, собак, кошек, лисиц, соболей, норок, хорьков, песцов, енотовидных собак и грызунов (далее - восприимчивые животные).

Характерными клиническими признаками болезни у восприимчивых животных являются зуд и расчесы в области головы и других частей тела (кроме свиней, соболей,

норок и хорей), возбудимость или угнетение, слюнотечение, нарушение координации движений, мышечная дрожь, судороги, параличи.

Возбудителем болезни Ауески является ДНК-содержащий вирус семейства Herpesviridae, рода Varicellavirus (далее - возбудитель).

Инкубационный период болезни Ауески составляет от 2 до 20 календарных дней.

Источником возбудителя являются больные, переболевшие восприимчивые животные и восприимчивые животные, не имеющие клинических признаков и выделяющие возбудитель во внешнюю среду (далее - восприимчивые животные - вирусоносители).

Передача возбудителя осуществляется воздушно-капельным, алиментарным, контактным и внутриутробным путями, а также при случке и искусственном осеменении восприимчивых животных. Факторами передачи возбудителя являются трупы павших больных восприимчивых животных и восприимчивых животных - вирусоносителей, продукция животного происхождения, сперма, эмбрионы, корма, вода, инвентарь и иные материально-технические средства, контаминированные возбудителем.

ПРОФИЛАКТИЧЕСКИЕ МЕРОПРИЯТИЯ

В целях предотвращения возникновения и распространения болезни Ауески физические и юридические лица, индивидуальные предприниматели, являющиеся собственниками (владельцами) восприимчивых животных (далее - владельцы восприимчивых животных), обязаны:

предоставлять по требованиям специалистов органов и организаций, входящих в систему Государственной ветеринарной службы Российской Федерации (далее - специалисты госветслужбы), восприимчивых животных для осмотра;

извещать в течение 24 часов специалистов госветслужбы обо всех случаях заболевания или гибели восприимчивых животных, а также об изменениях в их поведении, указывающих на возможное заболевание;

принимать меры по изоляции подозреваемых в заболевании восприимчивых животных, а также всех восприимчивых животных, находившихся в одном помещении с подозреваемыми в заболевании восприимчивыми животными, обеспечить изоляцию трупов павших восприимчивых животных;

выполнять требования специалистов госветслужбы о проведении в помещении или на иной ограниченной территории, на которой содержатся животные (далее - хозяйства), противоэпизоотических и других мероприятий, предусмотренных настоящими Правилами;

соблюдать условия, запреты, ограничения в связи со статусом региона, на территории которого расположено хозяйство, установленным решением федерального органа исполнительной власти в области ветеринарного надзора о регионализации по болезни Ауески в соответствии с Ветеринарными правилами проведения регионализации территории Российской Федерации, утвержденными приказом Минсельхоза России от 14 декабря 2015 г. N 635 (зарегистрирован Минюстом России 23 марта 2016 г., регистрационный N 41508);

не допускать смешивания восприимчивых животных из разных стад при их выпасе и водопое;

не допускать скармливания восприимчивым животным продуктов животного происхождения, полученных от восприимчивых животных, не обеззараженных; проводить дератизацию на территории хозяйства.

Для профилактики болезни Ауески специалистами госветслужбы проводится вакцинация восприимчивых животных вакцинами против болезни Ауески согласно инструкциям по их применению.

МЕРОПРИЯТИЯ ПРИ ПОДОЗРЕНИИ НА БОЛЕЗНЬ АУЕСКИ

Основаниями для подозрения на болезнь Ауески являются:

наличие у восприимчивых животных клинических признаков, характерных для болезни Ауески;

выявление болезни Ауески в хозяйстве, из которого ввезены восприимчивые животные и (или) корма для них, в течение 30 календарных дней после осуществления их ввоза;

контакт восприимчивых животных с больными и (или) переболевшими болезнью Ауески восприимчивыми животными в течение 30 календарных дней;

контакт восприимчивых животных с факторами передачи возбудителя;

обнаружение в хозяйствах трупов павших грызунов, не связанное с проведением дератизации, а также трупов собак и кошек;

наличие фактов искусственного осеменения восприимчивых животных спермой, трансплантации эмбрионов, полученных в хозяйстве, в котором выявлена болезнь Ауески.

При наличии оснований для подозрения на болезнь Ауески владельцы восприимчивых животных обязаны:

сообщить в течение 24 часов любым доступным способом о подозрении на болезнь Ауески должностному лицу органа исполнительной власти субъекта Российской Федерации (на территории которого содержатся восприимчивые животные), осуществляющего переданные полномочия в области ветеринарии, или подведомственной ему организации;

содействовать специалистам госветслужбы в проведении отбора проб биологического и (или) патологического материала от восприимчивых животных и направлении проб в лабораторию (испытательный центр) органов и организаций, входящих в систему Государственной ветеринарной службы Российской Федерации, или иную лабораторию (испытательный центр), аккредитованную в национальной системе аккредитации для исследования на болезнь Ауески (далее - лаборатория);

предоставить специалисту госветслужбы сведения о численности имеющихся (имевшихся) в хозяйстве восприимчивых животных с указанием количества павших восприимчивых животных за последние 30 календарных дней.

До получения результатов диагностических исследований на болезнь Ауески владельцы восприимчивых животных обязаны:

прекратить все перемещения и перегруппировки восприимчивых животных;

прекратить вывод и вывоз из хозяйства восприимчивых животных;

прекратить убой восприимчивых животных;

прекратить вывоз молока и продуктов убоя восприимчивых животных;

прекратить вывоз кормов, инвентаря и иных материально-технических средств;

прекратить сбор, обработку, хранение, вывоз и использование спермы, яйцеклеток и эмбрионов восприимчивых животных;

прекратить случку, взвешивание, татуирование, вычесывание пуха, стрижку восприимчивых животных;

запретить посещение хозяйств посторонними лицами, кроме персонала, выполняющего производственные (технологические) операции, в том числе по обслуживанию восприимчивых животных, и специалистов госветслужбы;

оборудовать ограждение (в случае отсутствия ограды) территории хозяйства с одним входом-выходом (въездом-выездом);

обеспечить дезинфекционную обработку и смену одежды и обуви персонала при выходе с территории хозяйства, а также транспортных средств при выезде с территории хозяйства;

запретить въезд и выезд транспортных средств, за исключением специальных транспортных средств и транспортных средств, предназначенных для обеспечения деятельности хозяйства, лиц проживающих и (или) временно пребывающих на территории хозяйства. При входе (въезде) в хозяйство должна оборудоваться площадка для подвоза кормов для восприимчивых животных; обеспечить проведение дератизации помещений для содержания восприимчивых животных;

обеспечить проведение дезинфекции в хозяйстве

Молоко, полученное от восприимчивых животных, должно подвергаться обеззараживанию.

При возникновении подозрения на болезнь Ауески на объектах, подведомственных федеральному органу исполнительной власти, осуществляющему функции по выработке и реализации государственной политики, нормативно-правовому регулированию в области обороны, федеральному органу исполнительной власти, осуществляющему функции по выработке и реализации государственной политики и нормативно-правовому регулированию в сфере внутренних дел, федеральному органу исполнительной власти, осуществляющему функции по выработке и реализации государственной политики и нормативно-правовому регулированию в сфере деятельности войск национальной гвардии Российской Федерации, в сфере оборота оружия, в сфере частной охранной деятельности, в сфере частной детективной деятельности и в сфере вневедомственной охраны, федеральному органу исполнительной власти, осуществляющему правоприменительные функции, функции по контролю и надзору в сфере исполнения уголовных наказаний, федеральному органу исполнительной власти, осуществляющему функции по выработке государственной политики, нормативно-правовому регулированию, контролю и надзору в сфере государственной охраны, федеральному органу исполнительной власти, осуществляющему государственное управление в области обеспечения безопасности Российской Федерации (далее - федеральные органы исполнительной власти в области обороны, в сфере внутренних дел, в сфере деятельности войск национальной гвардии Российской Федерации, в сфере исполнения наказаний, в сфере государственной охраны и в области обеспечения безопасности), должностные лица ветеринарных (ветеринарно-санитарных) служб указанных органов должны:

сообщить в течение 24 часов любым доступным способом о подозрении на болезнь Ауески должностному лицу органа исполнительной власти субъекта Российской Федерации (на территории которого расположен объект), осуществляющего переданные полномочия в области ветеринарии, или подведомственной ему организации;

провести отбор проб биологического и (или) патологического материала от восприимчивых животных и направление проб в лабораторию.

В случае невозможности осуществления отбора проб биологического и (или) патологического материала должностными лицами ветеринарных (ветеринарно-санитарных) служб органов, указанных в настоящем пункте, должностные лица указанных органов должны обеспечить проведение отбора проб биологического и (или) патологического материала и направление проб в лабораторию иными специалистами госветслужбы.

Юридические лица и индивидуальные предприниматели, заключившие охотхозяйственные соглашения, или у которых право долгосрочного пользования животным миром возникло на основании долгосрочных лицензий на пользование животным миром в отношении охотничьих ресурсов до дня вступления в силу Федерального закона от 24 июля 2009 г. N 209-ФЗ "Об охоте и о сохранении охотничьих ресурсов и о внесении изменений в отдельные законодательные акты Российской Федерации" (Собрание законодательства Российской Федерации, 2009, N 30, ст.3735; 2020, N 17, ст.2725), при обнаружении на закрепленных охотничьих угодьях, органы государственной власти субъектов Российской Федерации, уполномоченные в области охоты и сохранения охотничьих ресурсов, - при обнаружении в общедоступных охотничьих угодьях и на территории особо охраняемых природных территорий (далее - ООПТ) регионального значения, государственные учреждения, осуществляющие управление ООПТ федерального значения (далее - природоохранные учреждения), - при обнаружении на территории ООПТ федерального значения, а также граждане при обнаружении восприимчивых животных с клиническими признаками, характерными для болезни Ауески, либо трупов восприимчивых животных должны:

сообщить в течение 24 часов любым доступным способом о подозрении на болезнь Ауески должностному лицу органа исполнительной власти субъекта Российской Федерации (на территории которого расположен объект), осуществляющего переданные полномочия в области ветеринарии, или подведомственной ему организации;

содействовать специалистам госветслужбы в проведении отбора проб биологического и (или) патологического материала от восприимчивых животных и направлении проб в лабораторию.

Должностное лицо органа исполнительной власти субъекта Российской Федерации, осуществляющего переданные полномочия в области ветеринарии, или подведомственной ему организации в течение 24 часов после получения информации, должно сообщить о подозрении на болезнь Ауески и принятых мерах руководителю указанного органа исполнительной власти субъекта Российской Федерации, который в случае угрозы распространения возбудителя на территориях иных субъектов Российской Федерации должен сообщить руководителям органов исполнительной власти указанных субъектов Российской Федерации, осуществляющих переданные полномочия в области ветеринарии, о подозрении на болезнь Ауески.

Руководитель органа исполнительной власти субъекта Российской Федерации, осуществляющего переданные полномочия в области ветеринарии, при получении им информации о возникновении подозрения на болезнь Ауески в течение 24 часов должен обеспечить направление специалистов госветслужбы в место нахождения восприимчивых животных, подозреваемых в заболевании болезнью Ауески (далее - предполагаемый эпизоотический очаг), для:

клинического осмотра восприимчивых животных;

определения вероятных источников, факторов передачи и предположительного времени заноса возбудителя;

определения границ предполагаемого эпизоотического очага и возможных путей распространения болезни Ауески, в том числе с реализованными (вывезенными) восприимчивыми животными и (или) полученной от них продукцией в течение 30 календарных дней до получения информации о подозрении на болезнь Ауески;

отбора проб биологического и (или) патологического материала от восприимчивых животных и направления указанных проб в лабораторию.

Должностное лицо органа исполнительной власти субъекта Российской Федерации, осуществляющего переданные полномочия в области ветеринарии, или подведомственной ему организации в течение 24 часов после получения информации, должно:

проинформировать о подозрении на болезнь Ауески главу муниципального образования и население муниципального образования, на территории которого располагается предполагаемый эпизоотический очаг, и владельцев восприимчивых животных о требованиях настоящих Правил;

определить количество восприимчивых животных в хозяйствах, расположенных на территории указанного муниципального образования, а также места и порядок уничтожения трупов павших восприимчивых животных на территории указанного муниципального образования.

ДИАГНОСТИЧЕСКИЕ МЕРОПРИЯТИЯ

При возникновении подозрения на болезнь Ауески специалистами госветслужбы должен проводиться отбор проб биологического и (или) патологического материала следующим образом:

в случае если подозрение на болезнь Ауески возникло в изолированно содержащейся группе восприимчивых животных (или группе восприимчивых животных, для ухода за которыми требуется одно и то же оборудование и (или) инвентарь) (далее - группа восприимчивых животных), насчитывающей от 1 до 15 голов, пробы должны отбираться от каждого восприимчивого животного группы;

в случае если подозрение на болезнь Ауески возникло в группе восприимчивых животных, насчитывающей от 16 до 50 голов, пробы должны отбираться от 15 голов; в случае если подозрение на болезнь Ауески возникло в группе восприимчивых животных, насчитывающей от 51 до 100 голов, пробы должны отбираться от 22 голов;

в случае если подозрение на болезнь Ауески возникло в группе восприимчивых животных, насчитывающей от 101 до 500 голов, пробы должны отбираться от 25 голов;

в случае если подозрение на болезнь Ауески возникло в группе восприимчивых животных, насчитывающей 501 голову и более, пробы должны отбираться от 30 голов.

От восприимчивых животных должны отбираться смывы из ротовой и носовой полостей, пробы крови в объеме 5 мл с добавлением антикоагулянта и 5 мл без антикоагулянта или с факторами свертывания крови. От абортировавших восприимчивых животных должен отбираться абортированный плод с плацентой.

От каждого трупа восприимчивого животного должны отбираться фрагменты паренхиматозных органов (печень, и (или) легкие, и (или) селезенка, и (или) почки) и (или) головного мозга в количестве 5-10 г, и (или) лимфатические узлы (целиком), и (или) миндалины. В случае разложения трупа восприимчивого животного должна отбираться грудная или трубчатая кость. Трупы восприимчивых животных весом до 10 кг должны направляться в лабораторию целиком.

При невозможности получения проб биологического материала в количестве, указанном в абзаце седьмом настоящего пункта, биологический материал должен отбираться в максимально возможном количестве.

Упаковка проб биологического и (или) патологического материала и транспортирование должны обеспечивать их сохранность и пригодность для исследований в течение срока транспортировки.

Пробы биологического и (или) патологического материала охлаждаются и на период транспортирования помещаются в термос со льдом или охладителем.

Утечка (рассеивание) биологического и (или) патологического материала во внешнюю среду не допускается.

Контейнеры, пакеты, емкости с пробами биологического и (или) патологического материала должны быть упакованы и опечатаны.

В сопроводительном письме к пробам биологического и (или) патологического материала должны быть указаны дата, время отбора проб, дата последней вакцинации восприимчивых животных против болезни Ауески, номер серии использованной вакцины, производитель вакцины, адрес места отбора проб, перечень проб, основания для подозрения на болезнь Ауески, адрес и телефоны специалиста госветслужбы, осуществившего отбор проб.

Пробы биологического и (или) патологического материала должны быть доставлены в лабораторию специалистом госветслужбы в течение 12 часов с момента отбора.

Лабораторные исследования проб биологического и (или) патологического материала должны проводиться с использованием следующих методов исследований:

выделение (изоляция) возбудителя в чувствительной культуре клеток с последующей его идентификацией в реакции нейтрализации (далее - РН) и (или) методом полимеразной цепной реакции (далее - ПЦР) и секвенирования;

выявление генетического материала возбудителя методом ПЦР с последующим секвенированием; биологическая проба;

выявление антител к возбудителю в пробах сыворотки крови восприимчивых животных в РН и (или) методом иммуноферментного анализа или методом иммуноферментного анализа на наличие антител против гликопротеина gE возбудителя.

Диагноз на болезнь Ауески считается установленным в одном из следующих случаев:

выделен возбудитель, не относящийся к вакцинным штаммам;
обнаружен генетический материал возбудителя, не относящийся к вакцинным штаммам;

получен положительный результат биологической пробы;
обнаружены антитела к возбудителю, не связанные с вакцинацией;
обнаружены антитела против гликопротеина gE возбудителя у восприимчивых животных, вакцинированных маркированной вакциной.

Руководитель лаборатории в течение 12 часов после получения результатов лабораторных исследований в письменной форме должен проинформировать руководителя органа исполнительной власти соответствующего субъекта Российской Федерации, осуществляющего переданные полномочия в области ветеринарии, специалиста госветслужбы, направившего биологический и (или) патологический материал на исследования, о полученных результатах.

В случае установления диагноза на болезнь Ауески руководитель лаборатории в течение 12 часов после получения результатов лабораторных исследований в письменной форме должен проинформировать федеральный орган исполнительной власти в области нормативно-правового регулирования в ветеринарии, а также ветеринарные (ветеринарно-санитарные) службы федеральных органов исполнительной власти в области обороны, в сфере внутренних дел, в сфере деятельности войск национальной гвардии Российской Федерации, в сфере исполнения наказаний, в сфере государственной охраны и в области обеспечения безопасности в случае поступления проб биологического и (или) патологического материала с объекта, подведомственного указанным органам.

Руководитель органа исполнительной власти субъекта Российской Федерации, осуществляющего переданные полномочия в области ветеринарии, в течение 24 часов после установления диагноза на болезнь Ауески должен направить в письменной форме информацию о возникновении болезни Ауески на территории соответствующего субъекта Российской Федерации руководителю высшего исполнительного органа государственной власти субъекта Российской Федерации (высшему должностному лицу субъекта Российской Федерации) (далее - руководитель высшего исполнительного органа государственной власти субъекта Российской Федерации), в федеральный орган исполнительной власти в области нормативно-правового регулирования в ветеринарии, федеральный орган исполнительной власти в области ветеринарного надзора, в ветеринарные (ветеринарно-санитарные) службы федеральных органов исполнительной власти в области обороны, в сфере внутренних дел, в сфере деятельности войск национальной гвардии Российской Федерации, в сфере исполнения наказаний, в сфере государственной охраны и в области обеспечения безопасности, в природоохранные учреждения, органы государственной власти субъектов Российской Федерации, уполномоченные в области охоты и сохранения охотничьих ресурсов.

При установлении диагноза на болезнь Ауески на объектах, подведомственных федеральным органам исполнительной власти в области обороны, в сфере внутренних дел, в сфере деятельности войск национальной гвардии Российской Федерации, в сфере исполнения наказаний, в сфере государственной охраны и в области обеспечения безопасности, должностные лица ветеринарных (ветеринарно-санитарных) служб указанных органов должны взаимодействовать с должностными лицами органа исполнительной власти субъекта Российской Федерации (на территории которого расположен соответствующий объект), осуществляющего переданные полномочия в области ветеринарии, или подведомственной ему организации по вопросам осуществления на подведомственных объектах мероприятий.

В случае если в результате проведенных лабораторных исследований диагноз на болезнь Ауески не был установлен, руководитель органа исполнительной власти субъекта Российской Федерации, осуществляющего переданные полномочия в области ветеринарии, в

течение 24 часов должен проинформировать об этом руководителя высшего исполнительного органа государственной власти субъекта Российской Федерации, ветеринарные (ветеринарно-санитарные) службы федеральных органов исполнительной власти в области обороны, в сфере внутренних дел, в сфере деятельности войск национальной гвардии Российской Федерации, в сфере исполнения наказаний, в сфере государственной охраны и в области обеспечения безопасности, в случае если исследованные пробы биологического и (или) патологического материала поступили с объекта, подведомственного указанным органам.

Должностное лицо органа исполнительной власти субъекта Российской Федерации, осуществляющего переданные полномочия в области ветеринарии, или подведомственной ему организации должно проинформировать о неустановлении диагноза на болезнь Ауески владельцев восприимчивых животных, главу муниципального образования, на территории которого располагается предполагаемый эпизоотический очаг, в течение 24 часов с момента получения соответствующей информации.

УСТАНОВЛЕНИЕ КАРАНТИНА, ОГРАНИЧИТЕЛЬНЫЕ И ИНЫЕ МЕРОПРИЯТИЯ, НАПРАВЛЕННЫЕ НА ЛИКВИДАЦИЮ ОЧАГОВ БОЛЕЗНИ АУЕСКИ, А ТАКЖЕ НА ПРЕДОТВРАЩЕНИЕ ЕЕ РАСПРОСТРАНЕНИЯ

Руководитель органа исполнительной власти субъекта Российской Федерации, осуществляющего переданные полномочия в области ветеринарии, при получении от руководителя лаборатории информации об установлении диагноза на болезнь Ауески в течение 24 часов с момента установления диагноза на болезнь Ауески должен:

направить на рассмотрение руководителю высшего исполнительного органа государственной власти субъекта Российской Федерации представление об установлении ограничительных мероприятий (карантина);

направить копию представления в федеральный орган исполнительной власти в области нормативно-правового регулирования в ветеринарии и федеральный орган исполнительной власти в области ветеринарного надзора;

направить копию представления должностным лицам федеральных органов исполнительной власти в области обороны, в сфере внутренних дел, в сфере деятельности войск национальной гвардии Российской Федерации, в сфере исполнения наказаний, в сфере государственной охраны и в области обеспечения безопасности, в природоохранные учреждения, органы исполнительной власти субъекта Российской Федерации, уполномоченные в области охоты и сохранения охотничьих ресурсов, в случае установления диагноза на болезнь Ауески у восприимчивых животных, содержащихся на объектах, подведомственных указанным органам;

разработать проект акта об установлении ограничительных мероприятий (карантина) с соответствующим перечнем ограничений и направить его на рассмотрение руководителю высшего исполнительного органа государственной власти субъекта Российской Федерации;

в случае установления диагноза на болезнь Ауески у восприимчивых животных на объектах, подведомственных федеральным органам исполнительной власти в области обороны, в сфере внутренних дел, в сфере деятельности войск национальной гвардии Российской Федерации, в сфере исполнения наказаний, в сфере государственной охраны и в области обеспечения безопасности, разработка проекта акта об установлении ограничительных мероприятий (карантина) с соответствующим перечнем ограничений осуществляется с учетом предложений должностных лиц указанных органов, представленных не позднее 12 часов с момента получения информации об установлении диагноза;

разработать и утвердить план мероприятий по ликвидации эпизоотического очага болезни Ауески и предотвращению распространения возбудителя и направить его на

рассмотрение руководителю высшего исполнительного органа государственной власти субъекта Российской Федерации;

в случае установления диагноза на болезнь Ауески у восприимчивых животных на объектах, подведомственных федеральным органам исполнительной власти в области обороны, в сфере внутренних дел, в сфере деятельности войск национальной гвардии Российской Федерации, в сфере исполнения наказаний, в сфере государственной охраны и в области обеспечения безопасности, разработка плана мероприятий по ликвидации эпизоотического очага болезни Ауески и предотвращению распространения возбудителя осуществляется с учетом предложений должностных лиц указанных органов, представленных не позднее 12 часов с момента получения информации об установлении диагноза.

Руководитель высшего исполнительного органа государственной власти субъекта Российской Федерации на основании представления руководителя органа исполнительной власти субъекта Российской Федерации, осуществляющего переданные полномочия в области ветеринарии, в течение 24 часов с момента его получения должен принять решение об установлении ограничительных мероприятий (карантина) на территории субъекта Российской Федерации.

Решение об установлении ограничительных мероприятий (карантина) может быть принято руководителем органа исполнительной власти субъекта Российской Федерации, осуществляющего переданные полномочия в области ветеринарии, за исключением установления ограничительных мероприятий (карантина) на объектах федеральных органов исполнительной власти в области обороны, в сфере деятельности войск национальной гвардии Российской Федерации.

В решении об установлении ограничительных мероприятий (карантина) должны быть указаны перечень вводимых ограничительных мероприятий, срок, на который устанавливаются ограничительные мероприятия, и определены:

место нахождения источника и факторов передачи возбудителя в тех границах, в которых возможна его передача восприимчивым животным (далее - эпизоотический очаг);

муниципальное образование, на территории которого установлен эпизоотический очаг (далее - неблагополучный пункт). Территории свиноводческих хозяйств, имеющих зоосанитарный статус, соответствующий компартаментам III или IV, исключаются из неблагополучного пункта в случае, если на момент принятия решения об установлении ограничительных мероприятий (карантина) на указанных предприятиях не выявлено несоответствия хозяйства хотя бы одному из критериев компартиментализации, указанных в Правилах определения зоосанитарного статуса свиноводческих хозяйств, а также организаций, осуществляющих убой свиней, переработку и хранение продукции свиноводства, утвержденных приказом Минсельхоза России от 23 июля 2010 г. N 258 (зарегистрирован Минюстом России 12 ноября 2010 г., регистрационный N 18944), с изменениями, внесенными приказами Минсельхоза России от 17 июля 2013 г. N 282 (зарегистрирован Минюстом России 14 августа 2013 г., регистрационный N 29378), от 15 октября 2013 г. N 378 (зарегистрирован Минюстом России 7 ноября 2013 г., регистрационный N 30324), от 19 октября 2016 г. N 461 (зарегистрирован Минюстом России 8 декабря 2016 г., регистрационный N 44620).

Должностное лицо организации, подведомственной органу исполнительной власти субъекта Российской Федерации, осуществляющему переданные полномочия в области ветеринарии, должно проинформировать население и главу муниципального образования о возникновении эпизоотического очага.

Решением об установлении ограничительных мероприятий (карантина) вводятся ограничительные мероприятия в эпизоотическом очаге и неблагополучном пункте.

В эпизоотическом очаге:

а) запрещается:

посещение территории посторонними лицами, кроме персонала, выполняющего производственные (технологические) операции, в том числе по обслуживанию восприимчивых животных, специалистов госветслужбы и привлеченного персонала для ликвидации эпизоотического очага, лиц, проживающих и (или) временно пребывающих на территории, признанной эпизоотическим очагом;

ввоз (ввод) и вывоз (вывод) восприимчивых животных (за исключением вывоза свиней, крупного рогатого скота, овец, коз (далее - продуктивные восприимчивые животные) на предприятия по убою животных или оборудованные для этих целей убойные пункты);

вывоз сырого молока;

заготовка кормов и вывоз кормов, с которыми могли иметь контакт больные восприимчивые животные;

выпас, перемещение и перегруппировка восприимчивых животных;

вывоз инвентаря и иных материально-технических средств;

въезд и выезд транспортных средств (за исключением транспорта, задействованного в мероприятиях по ликвидации эпизоотического очага и (или) по обеспечению жизнедеятельности людей, проживающих и (или) временно пребывающих на территории хозяйства);

сбор, обработка, хранение, вывоз и использование спермы, яйцеклеток и эмбрионов восприимчивых животных;

скармливание восприимчивым животным продуктов убоя, полученных от больных восприимчивых животных, не обеззараженных;

охота на восприимчивых животных, отнесенных к охотничьим ресурсам, за исключением охоты в целях регулирования численности охотничьих ресурсов, осуществляемой в случае выявления болезни Ауески среди восприимчивых животных, отнесенных к охотничьим ресурсам, с использованием животолова или иных бескровных методов охоты;

б) осуществляется:

клинический осмотр всего поголовья восприимчивых животных и выборочная термометрия;

изоляция и направление на убой больных продуктивных восприимчивых животных на предприятия по убою или оборудованные для этих целей убойные пункты (в том числе свиней, имеющих антитела к гликопротеину gE возбудителя, - после откорма; супоросных свиноматок, имеющих антитела к гликопротеину gE возбудителя, - после опороса);

использование для вскармливания поросят (со дня их рождения), свиноматок, не имеющих антител к гликопротеину gE возбудителя, либо искусственное вскармливание поросят;

убой больных пушных зверей в хозяйствах, осуществляющих содержание, выращивание и разведение пушных зверей;

умерщвление больных собак и кошек в хозяйствах, осуществляющих их содержание, выращивание и разведение;

вакцинация клинически здоровых восприимчивых животных вакцинами против болезни Ауески согласно инструкциям по их применению;

отбор проб крови от восприимчивых животных, вакцинированных маркированными вакцинами, через 21 календарный день после вакцинации и в дальнейшем с интервалом в 60 календарных дней в целях проведения серологических исследований на наличие антител к гликопротеину gE возбудителя до получения двукратных отрицательных результатов;

уничтожение спермы, яйцеклеток, эмбрионов, полученных от больных восприимчивых животных;

обеспечение отсутствия на территории эпизоотического очага диких восприимчивых животных, отнесенных к охотничьим ресурсам, среди которых выявлена болезнь Ауески, путем регулирования их численности;

осмотр охотничьих угодий и иных территорий, являющихся средой обитания диких восприимчивых животных, в целях выявления трупов восприимчивых животных;

оборудование дезинфекционных ковриков или ванн на входе (выходе) и дезинфекционных барьеров на въезде (выезде) на территорию (с территории) эпизоотического очага;

обеспечение смены одежды, обуви при входе на территорию и выходе с территории эпизоотического очага;

дезинфекционная обработка одежды и обуви парами формальдегида в пароформалиновой камере в течение часа при температуре 57-60°C, расходе формалина 75 см³/м водного раствора формалина с содержанием 1,5% формальдегида или другими дезинфицирующими растворами с высокой вирулицидной активностью в отношении возбудителя согласно инструкциям по применению при выходе с территории эпизоотического очага;

дезинфекционная обработка транспортных средств при их выезде с территории эпизоотического очага. Для дезинфекции транспортных средств должны применяться 1,5-процентный формальдегид, или 3-процентный фоспар или парасод, или 1,5-процентный параформ, приготовленный на 0,5-процентном растворе едкого натра, или 5-процентный хлорамин, или другие дезинфицирующие растворы с высокой вирулицидной активностью в отношении возбудителя согласно инструкциям по их применению;

обеспечение отсутствия на территории эпизоотического очага животных без владельцев;

дератизация и дезинсекция помещений для содержания восприимчивых животных, помещений для приготовления и хранения кормов родентицидными, инсектицидными препаратами согласно инструкциям по их применению. Трупы грызунов, собранные после дератизации, сжигаются.

Утилизация и уничтожение биологических отходов должны осуществляться в соответствии с ветеринарными правилами перемещения, хранения, переработки и утилизации биологических отходов, утвержденными Минсельхозом России в соответствии со статьей 2.1 Закона Российской Федерации от 14 мая 1993 г. N 4979-1 "О ветеринарии".

Молоко от восприимчивых животных обеззараживается путем прогревания при температуре 65°C в течение не менее 30 минут, при температуре 75°C - в течение 15 минут или кипячением.

Продукты убоя от восприимчивых животных обеззараживаются прогреванием с достижением в толще продукта температуры не ниже 56°C в течение не менее 30 минут, при температуре 70°C - в течение не менее 16 минут, при 80°C - в течение не менее 5 минут, при 100°C - в течение не менее 1 минуты.

Корма для восприимчивых животных обеззараживаются прогреванием при температуре 90°C в течение не менее 60 минут, при 110°C - в течение не менее 30 минут.

Парные шкуры от восприимчивых животных дезинфицируются в тузлуке (на основе насыщенного 25-процентного раствора поваренной соли) с добавлением в тузлук:

1% кремнефтористого натрия, 0,7% серной кислоты. Шкуры выдерживаются в течение не менее 24 часов при жидкостном коэффициенте 1:5 и температуре раствора 16-19°C;

или 0,3% кремнефтористого натрия и 0,05% медного купороса (или 0,5% раздробленных алюмокалиевых квасцов). Шкуры выдерживаются в растворе в течение не менее 11 часов при температуре 16-23°C;

или 1% соляной кислоты. Шкуры выдерживаются 48 часов при температуре раствора 15-19°C и жидкостном коэффициенте 1:4.

Шкурки лисиц, соболей, норок, хорьков, песцов, енотовидных собак обеззараживаются путем сушки в течение 40 часов при температуре 30-35°C с последующим выдерживанием в течение 10 календарных дней при температуре 18- 20°C.

Щетина подвергается мойке при температуре воды не менее 55°C с последующей сушкой при температуре 75- 80°C и дезинфекцией в камерах текучим паром при температуре 119-121°C в течение не менее 30 минут.

Навоз от восприимчивых животных подвергается биотермическому обеззараживанию, а навозная жижа - обеззараживанию хлорной известью из расчета 12 кг извести на 1 м жижи.

Дезинфекции в эпизоотическом очаге подлежат помещения по содержанию восприимчивых животных и другие объекты, с которыми контактировали восприимчивые животные, убойные пункты, другие сооружения и имеющееся в них оборудование, транспортные средства, инвентарь и предметы ухода за восприимчивыми животными.

Дезинфекция должна проводиться специалистами госветслужбы в три этапа: первый - сразу после изоляции больных восприимчивых животных, второй - после проведения механической очистки, третий - перед отменой карантина.

Для дезинфекции должны применяться 4-процентный горячий едкий натр, или 3-процентная хлорная известь, или 3-процентный нейтральный гипохлорит кальция, или 1-процентный глутаровый альдегид, или 5-процентный однохлористый йод, или 2-процентные формалин (параформальдегид) или хлорамин из расчета 0,3-0,5 дм /м , или другие дезинфицирующие растворы с высокой вирулицидной активностью в отношении возбудителя согласно инструкциям по их применению.

В неблагополучном пункте:

а) запрещается:

ввоз (ввод) и вывоз (вывод) восприимчивых животных (за исключением вывоза продуктивных восприимчивых животных на предприятия по убою животных или оборудованные для этих целей убойные пункты);

проведение ярмарок, выставок, торгов, других мероприятий, связанных с передвижением и скоплением восприимчивых животных;

охота на восприимчивых животных, отнесенных к охотничьим ресурсам, за исключением охоты в целях регулирования численности охотничьих ресурсов;

б) осуществляется:

клинический осмотр восприимчивых животных;

вакцинация клинически здоровых восприимчивых животных вакцинами против болезни Ауески согласно инструкциям по применению.

ОТМЕНА КАРАНТИНА И ПОСЛЕДУЮЩИЕ ОГРАНИЧЕНИЯ

Отмена карантина осуществляется:

в хозяйствах, осуществляющих содержание, выращивание и разведение восприимчивых животных (за исключением хозяйств, осуществляющих содержание, выращивание и разведение пушных зверей, собак и (или) кошек), в одном из следующих случаев:

после убоя всех восприимчивых животных и проведения мероприятий, предусмотренных настоящими Правилами;

через 30 календарных дней после направления на убой последнего больного восприимчивого животного и проведения других мероприятий, предусмотренных настоящими Правилами;

в случае если восприимчивые животные были вакцинированы маркированными вакцинами - при получении двух подряд, с интервалом 60 календарных дней, отрицательных результатов серологических исследований всего поголовья на наличие антител к гликопротеину gE возбудителя и после проведения других мероприятий, предусмотренных настоящими Правилами;

в хозяйствах, осуществляющих содержание, выращивание и разведение пушных зверей, грызунов, собак и (или) кошек, а также на территориях охотничьих угодий и иных территориях, являющихся средой обитания диких восприимчивых животных, - через 15 календарных дней после убоя (умерщвления), падежа и (или) обнаружения трупа последнего больного восприимчивого животного и проведения других мероприятий, предусмотренных настоящими Правилами.

Руководитель органа исполнительной власти субъекта Российской Федерации, осуществляющего переданные полномочия в области ветеринарии, при получении от должностного лица организации, подведомственной органу исполнительной власти субъекта Российской Федерации в области ветеринарии, или от должностных лиц ветеринарных (ветеринарно-санитарных) служб федеральных органов исполнительной власти в области обороны, в сфере внутренних дел, в сфере деятельности войск национальной гвардии Российской Федерации, в сфере исполнения наказаний, в сфере государственной охраны и в области обеспечения безопасности (в случае если эпизоотический очаг был выявлен на объектах, подведомственных указанным органам) заключения о выполнении мероприятий, предусмотренных настоящими Правилами, в течение 24 часов должен направить представление руководителю высшего исполнительного органа государственной власти субъекта Российской Федерации об отмене ограничительных мероприятий (карантина) на территории субъекта Российской Федерации, в котором был зарегистрирован эпизоотический очаг.

Руководитель высшего исполнительного органа государственной власти субъекта Российской Федерации в течение 24 часов принимает решение об отмене ограничительных мероприятий (карантина) на территории субъекта Российской Федерации, в котором был зарегистрирован эпизоотический очаг.

Решение об отмене ограничительных мероприятий (карантина) на территории субъекта Российской Федерации, в котором был зарегистрирован эпизоотический очаг, принимает руководитель органа исполнительной власти субъекта Российской Федерации, осуществляющего переданные полномочия в области ветеринарии, в случае принятия им решения об установлении ограничительных мероприятий (карантина).

После отмены карантина на территории эпизоотического очага, неблагополучного пункта в течение 90 календарных дней запрещается ввоз (ввод) и вывоз (вывод) восприимчивых животных, за исключением вывоза продуктивных восприимчивых животных для убоя на предприятия по убою животных или оборудованные для этих целей убойные пункты.

2 ВОПРОСЫ ДЛЯ САМОКОНТРОЛЯ

- 1) Каковы эпизоотологические особенности бешенства?
- 2) Чем характеризуются клинические симптомы болезни у собак?
- 3) Какие мероприятия проводят по профилактике и борьбе с бешенством?
- 4) Каковы эпизоотологические особенности болезни Ауески?
- 5) Как поставить диагноз на Б.Ауески?
- 6) Какие мероприятия проводят при вспышке болезни в свиноводческом хозяйстве?

Диагностика, организация мероприятий по профилактике и ликвидации ящура. Диагностика и организация мероприятий по профилактике и ликвидации оспы животных

Цель работы

Освоить методы диагностики ящура, систему профилактических и оздоровительных мероприятий.

Изучить методы диагностики оспы животных, систему профилактических, лечебных и оздоровительных мероприятий

Материалы и оборудование

Муляжи, ветеринарное законодательство, наставления, инструкции, плакаты, биопрепараты.

Задание

- 8) Изучить методы диагностики ящура.
- 9) Разработать схему дифференциальной диагностики ящура животных.
- 10) Разработать лечебно-профилактические мероприятия.
- 11) Разработать план оздоровительных мероприятий.
- 12) Изучить правила взятия патматериала и направления проб для лабораторного исследования.
- 13) Разработать схему дифференциальной диагностики оспы животных.
- 14) Составить схему лечения при оспе животных.
- 15) Разработать план мероприятий по профилактике и ликвидации оспы животных.

2 ОБЩИЕ СВЕДЕНИЯ

Ящур - высококонтагиозная вирусная болезнь парнокопытных, а также мозолоногих животных (далее - восприимчивые животные).

Клиническими признаками болезни являются наличие везикул (афт) и эрозий на слизистой оболочке ротовой полости, на коже венчика и межкопытцевой щели, носового зеркала, вымени (молочных желез). У больных восприимчивых животных наблюдаются слюнотечение, повышение температуры тела, хромота и снижение аппетита.

При миотропной форме ящур может протекать без образования афт. У восприимчивых животных проявляются высокая температура, угнетение, слабость. Гибель восприимчивых животных наступает в течение 1-2 календарных дней вследствие миокардита.

У крупного рогатого скота вирусоносительство может длиться до 6 месяцев, у овец и коз - до 12 месяцев.

Возбудителем ящура является РНК-содержащий вирус семейства Picornaviridae рода Aphthovirus (далее - вирус), который отличается значительной антигенной вариабельностью. Существует семь типов вируса: О, А, С, САТ-1, САТ-2, САТ-3, Азия-1 и их варианты (топотипы и генетические линии). Восприимчивые животные, переболевшие ящуром, вызванным вирусом одного типа, могут заболеть ящуром, вызванным вирусом другого типа.

Инкубационный период болезни составляет до 14 календарных дней.

Источником вируса являются больные, переболевшие, а также находящиеся в инкубационном периоде, не имеющие клинических признаков и выделяющие вирус во внешнюю среду восприимчивые животные (далее - вирусоносители).

Передача вируса осуществляется воздушно-капельным, контактным, алиментарным и ятрогенным путями. Факторами передачи вируса являются продукция животного происхождения, корма, одежда и обувь персонала, обслуживающего восприимчивых животных, инвентарь и иные материально-технические средства, контаминированные вирусом.

ПРОФИЛАКТИЧЕСКИЕ МЕРОПРИЯТИЯ

В целях предотвращения возникновения и распространения ящура физические и юридические лица, индивидуальные предприниматели, являющиеся собственниками

(владельцами) восприимчивых животных (далее - владельцы восприимчивых животных), обязаны:

предоставлять по требованиям специалистов органов и организаций, входящих в систему Государственной ветеринарной службы Российской Федерации (далее - специалисты госветслужбы), восприимчивых животных для осмотра;

извещать в течение 24 часов специалистов госветслужбы обо всех случаях заболевания или гибели восприимчивых животных, а также об изменениях в их поведении, указывающих на возможное заболевание;

принимать меры по изоляции подозреваемых в заболевании восприимчивых животных, а также восприимчивых животных, находившихся в контакте с подозреваемыми в заболевании ящуром восприимчивыми животными, обеспечить изоляцию трупов восприимчивых животных;

выполнять требования специалистов госветслужбы о проведении в личном подсобном хозяйстве, крестьянском (фермерском) хозяйстве, в хозяйстве индивидуального предпринимателя, в организациях, в которых содержатся восприимчивые животные (далее - хозяйства), противоэпизоотических и других мероприятий, предусмотренных настоящими Правилами;

соблюдать условия, запреты, ограничения в связи со статусом региона, на территории которого расположено хозяйство, установленным решением федерального органа исполнительной власти в области ветеринарного надзора о регионализации по ящуру в соответствии с Ветеринарными правилами проведения регионализации территории Российской Федерации, утвержденными приказом Минсельхоза России от 14 декабря 2015 г. N 635 (зарегистрирован Минюстом России 23 марта 2016 г., регистрационный N 41508), с изменениями, внесенными приказом Минсельхоза России от 8 декабря 2020 г. N 735 (зарегистрирован Минюстом России 29 января 2021 г., регистрационный N 62284) (далее - решение о регионализации);

не допускать смешивания восприимчивых животных из разных стад при их выпасе и водопое.

В целях предотвращения возникновения и распространения ящура к ввозу на территорию охотничьих угодий допускаются клинически здоровые дикие восприимчивые животные, не являющиеся вирусоносителями и происходящие из охотничьих хозяйств, расположенных на территории со статусом "благополучный регион" по ящуру в соответствии с решением о регионализации (далее - благополучная территория).

Дикие восприимчивые животные, ввозимые на территорию охотничьих угодий с целью переселения, акклиматизации, содержания и разведения в неволе или в полувольных условиях, в том числе дикие восприимчивые животные, отловленные в охотничьих угодьях в указанных целях, перед отправкой подлежат изолированному содержанию в течение 30 календарных дней до дня вывоза с отбором проб по истечении 28 календарных дней изолированного содержания для лабораторных исследований на ящур.

Охотники и приравненные к ним лица обязаны обеспечить уничтожение отходов после разделки туш добытых восприимчивых животных путем сжигания.

В целях доказательства отсутствия циркуляции вируса на территории соответствующего субъекта Российской Федерации специалистами госветслужбы должен осуществляться отбор и направление в лабораторию (испытательный центр) органов и организаций, входящих в систему Государственной ветеринарной службы Российской Федерации, или иную лабораторию (испытательный центр), аккредитованную в национальной системе аккредитации для исследования на ящур (далее - лаборатория), проб крови восприимчивых животных.

Отбор проб крови должен осуществляться в соответствии с планами мониторинга ветеринарной безопасности на соответствующий год, утвержденными согласно пункту 6 Правил осуществления мониторинга ветеринарной безопасности территории Российской Федерации

Федерации, утвержденных приказом Минсельхоза России от 22 января 2016 г. N 22 (зарегистрирован Минюстом России 23 марта 2016 г., регистрационный N 41507).

В целях выявления циркуляции вируса в популяциях диких восприимчивых животных должен осуществляться отбор проб биологического и (или) патологического материала от диких восприимчивых животных и направление отобранных проб в лабораторию.

Для профилактики ящура специалистами госветслужбы проводится вакцинация восприимчивых животных против ящура вакцинами согласно инструкциям по их применению в соответствии с планом диагностических исследований, ветеринарно-профилактических и противоэпизоотических мероприятий в хозяйствах всех форм собственности на территории субъекта Российской Федерации на текущий календарный год.

МЕРОПРИЯТИЯ ПРИ ПОДОЗРЕНИИ НА ЯЩУР

Основаниями для подозрения на ящур являются:

- наличие у восприимчивых животных клинических признаков, характерных для ящура;
- выявление ящура в хозяйстве, из которого ввезены восприимчивые животные и корма для них, в течение 28 календарных дней после дня их ввоза;
- контакт восприимчивых животных с больными и (или) переболевшими ящуром восприимчивыми животными за последние 28 календарных дней;
- контакт восприимчивых животных с факторами передачи вируса;
- выявление антител к неструктурным белкам вируса и (или) антител, не связанных с вакцинацией против ящура, у домашних и диких восприимчивых животных (далее - серопозитивные животные);
- обнаружение трупов диких восприимчивых животных.

При наличии оснований для подозрения на ящур владельцы восприимчивых животных обязаны:

- сообщить в течение 24 часов любым доступным способом о подозрении на ящур должностному лицу органа исполнительной власти субъекта Российской Федерации (на территории которого содержатся восприимчивые животные), осуществляющего переданные полномочия в области ветеринарии, или подведомственной ему организации;
- содействовать специалистам госветслужбы в проведении отбора проб биологического и (или) патологического материала от восприимчивых животных, и направлении проб в лабораторию;
- предоставить специалисту госветслужбы сведения о численности имеющихся (имевшихся) в хозяйстве восприимчивых животных с указанием количества поступивших (выбывших) восприимчивых животных за последние 30 календарных дней.

До получения результатов диагностических исследований на ящур владельцы восприимчивых животных обязаны:

- прекратить перемещения и перегруппировки восприимчивых животных;
- прекратить вывод и вывоз из хозяйства животных всех видов, в том числе птиц;
- прекратить убой восприимчивых животных;
- прекратить вывоз молока и продуктов убоя восприимчивых животных;
- прекратить заготовку кормов, вывоз кормов, инвентаря и иных материально-технических средств;
- запретить посещение хозяйств посторонними лицами, кроме персонала, выполняющего производственные (технологические) операции, в том числе по обслуживанию восприимчивых животных, и специалистов госветслужбы;
- запретить въезд и выезд транспортных средств, за исключением специальных транспортных средств и транспортных средств, предназначенных для обеспечения деятельности хозяйства, лиц, проживающих и (или) временно пребывающих на территории хозяйства. При входе (въезде) в хозяйство должна оборудоваться площадка для подвоза кормов для животных (далее - оборудованная площадка);

обеспечить дезинфекционную обработку и смену одежды и обуви персонала при выходе с территории хозяйства, а также помещений хозяйства по содержанию восприимчивых животных и поверхности транспортных средств при выезде с территории хозяйства.

Молоко, полученное от восприимчивых животных, должно подвергаться термической обработке (при температуре 72°C в течение 15 секунд или при температуре 132°C в течение 1 секунды) и использоваться внутри хозяйства.

При возникновении подозрения на ящур на объектах, подведомственных федеральному органу исполнительной власти, осуществляющему функции по выработке и реализации государственной политики, нормативно-правовому регулированию в области обороны, федеральному органу исполнительной власти, осуществляющему функции по выработке и реализации государственной политики и нормативно-правовому регулированию в сфере внутренних дел, федеральному органу исполнительной власти, осуществляющему функции по выработке и реализации государственной политики и нормативно-правовому регулированию в сфере деятельности войск национальной гвардии Российской Федерации, в сфере оборота оружия, в сфере частной охранной деятельности, в сфере частной детективной деятельности и в сфере вневедомственной охраны, федеральному органу исполнительной власти, осуществляющему правоприменительные функции, функции по контролю и надзору в сфере исполнения уголовных наказаний, федеральному органу исполнительной власти, осуществляющему функции по выработке государственной политики, нормативно-правовому регулированию, контролю и надзору в сфере государственной охраны, федеральному органу исполнительной власти, осуществляющему государственное управление в области обеспечения безопасности Российской Федерации (далее - федеральные органы исполнительной власти в области обороны, в сфере внутренних дел, в сфере деятельности войск национальной гвардии Российской Федерации, в сфере исполнения наказаний, в сфере государственной охраны и в области обеспечения безопасности), должностные лица ветеринарных (ветеринарно-санитарных) служб указанных органов должны:

сообщить в течение 24 часов любым доступным способом о подозрении на ящур должностному лицу органа исполнительной власти субъекта Российской Федерации (на территории которого расположен объект), осуществляющего переданные полномочия в области ветеринарии, или подведомственной ему организации;

провести отбор проб биологического и (или) патологического материала от восприимчивых животных и доставить пробы в лабораторию в течение 48 часов с момента отбора.

В случае невозможности проведения отбора проб биологического и (или) патологического материала должностными лицами ветеринарных (ветеринарно-санитарных) служб органов, указанных в настоящем пункте, должностные лица указанных органов должны обеспечить проведение отбора проб биологического и (или) патологического материала и направление проб в лабораторию иными специалистами госветслужбы.

Юридические лица, индивидуальные предприниматели, которые заключили охотхозяйственные соглашения, или у которых право долгосрочного пользования животным миром возникло на основании долгосрочных лицензий на пользование животным миром в отношении охотничьих ресурсов до дня вступления в силу Федерального закона от 24 июля 2009 г. N 209-ФЗ "Об охоте и о сохранении охотничьих ресурсов и о внесении изменений в отдельные законодательные акты Российской Федерации", при обнаружении в закрепленных охотничьих угодьях, органы государственной власти субъектов Российской Федерации, уполномоченные в области охоты и сохранения охотничьих ресурсов - при обнаружении в общедоступных охотничьих угодьях и на территории особо охраняемых природных территорий (далее - ООПТ) регионального значения, государственные учреждения, осуществляющие управление ООПТ федерального значения (далее - природоохранные

учреждения), при обнаружении на территории ООПТ федерального значения, при обнаружении диких восприимчивых животных с клиническими признаками, характерными для ящура, либо трупов диких восприимчивых животных, должны:

сообщить в течение 24 часов любым доступным способом о подозрении на ящур должностному лицу органа исполнительной власти субъекта Российской Федерации (на территории которого расположен объект), осуществляющего переданные полномочия в области ветеринарии, или подведомственной ему организации;

содействовать специалистам госветслужбы в проведении отбора проб биологического и (или) патологического материала от диких восприимчивых животных и направлении проб в лабораторию.

Должностное лицо органа исполнительной власти субъекта Российской Федерации, осуществляющего переданные полномочия в области ветеринарии, или подведомственной ему организации в течение 24 часов после получения информации, должно сообщить о подозрении на ящур и принятых мерах руководителю указанного органа исполнительной власти субъекта Российской Федерации, который в случае угрозы распространения вируса на территории иных субъектов Российской Федерации должен сообщить руководителям органов исполнительной власти указанных субъектов Российской Федерации, осуществляющих переданные полномочия в области ветеринарии, о подозрении на ящур.

Руководитель органа исполнительной власти субъекта Российской Федерации, осуществляющего переданные полномочия в области ветеринарии, при получении им информации о возникновении подозрения на ящур в течение 24 часов должен обеспечить направление специалистов госветслужбы в место нахождения восприимчивых животных, подозреваемых в заболевании ящуром (далее - предполагаемый эпизоотический очаг), для:

клинического осмотра восприимчивых животных;

определения вероятных источников, факторов передачи и предположительного времени заноса вируса;

определения границ предполагаемого эпизоотического очага и возможных путей распространения ящура, в том числе с реализованными (вывезенными) восприимчивыми животными и (или) полученной от них продукцией в течение 30 календарных дней до получения информации о подозрении на ящур;

отбора проб биологического и (или) патологического материала от восприимчивых животных и доставки проб в лабораторию в течение 48 часов с момента отбора.

Должностное лицо органа исполнительной власти субъекта Российской Федерации, осуществляющего переданные полномочия в области ветеринарии или подведомственной ему организации, в течение 24 часов после получения информации, должно:

проинформировать о подозрении на ящур главу муниципального образования, население муниципального образования, на территории которого располагается предполагаемый эпизоотический очаг, и владельцев восприимчивых животных о требованиях настоящих Правил;

определить количество восприимчивых животных в хозяйствах, расположенных на территории указанного муниципального образования, а также места и порядок уничтожения трупов павших восприимчивых животных на территории указанного муниципального образования.

ДИАГНОСТИЧЕСКИЕ МЕРОПРИЯТИЯ

При возникновении подозрения на ящур специалистами госветслужбы должен проводиться отбор проб биологического и (или) патологического материала следующим образом:

в случае если подозрение на ящур возникло в изолированно содержащейся группе восприимчивых животных (далее - группа восприимчивых животных), насчитывающей до 50 голов, пробы крови должны отбираться от всех восприимчивых животных;

в группе восприимчивых животных, насчитывающей 51 и более голов, - не менее, чем от 50 восприимчивых животных.

От восприимчивых животных должны отбираться:

пробы крови в объеме по 5 - 7 мл без антикоагулянта или с фактором свертывания крови;

стенки и содержимое афт со слизистой оболочки языка и (или) с пяточка (свиньи) и (или) с кожи венчика и межкопытцевой (межпальцевой) щели (при наличии) в количестве не менее 5 грамм. В случае отсутствия афт должны отбираться пищеводно-глоточная жидкость, а у свиней - мазки (смывы) из глотки;

выделения из носа и полости рта (при их наличии) в объеме 5-10 мл;

молоко в объеме 5-7 мл (при наличии поражений вымени у дойных животных).

От трупов восприимчивых животных должны отбираться лимфатические узлы головы и (или) заглоточного кольца и (или) поджелудочная железа и (или) мышца сердца и (или) трубчатая кость в количестве не менее 10 грамм.

При невозможности получения проб биологического материала в количестве, указанном в абзацах втором-пятом настоящего пункта, биологический материал должен отбираться в максимально возможном количестве для проведения соответствующих исследований.

Пробы патологического материала должны быть помещены в емкости с завинчивающимися или притертыми пробками и заморожены, а при отсутствии условий для замораживания - залиты консервирующей жидкостью.

Упаковка и транспортирование проб биологического и (или) патологического материала должны обеспечивать их сохранность и пригодность для исследований в течение срока транспортировки. Утечка (рассеивание) биологического и (или) патологического материала во внешнюю среду не допускается.

Контейнеры, емкости с пробами биологического и (или) патологического материала должны быть упакованы и опечатаны.

В сопроводительном письме к пробам биологического и (или) патологического материала должны быть указаны дата, время отбора проб, дата последней вакцинации восприимчивых животных против ящура, номер серии использованной вакцины, производитель вакцины либо информация о том, что вакцинация не проводилась, адрес места отбора проб и (или) указание географических координат в пределах места отбора проб, перечень проб, основания для подозрения на ящур либо информация о том, что пробы отобраны, адрес и телефон специалиста госветслужбы, осуществившего отбор проб.

Пробы биологического и (или) патологического материала должны быть доставлены в лабораторию специалистом госветслужбы.

Лабораторные исследования проб биологического и (или) патологического материала должны проводиться с использованием следующих методов:

выделение вируса на культуре клеток;

и (или) полимеразная цепная реакция;

и (или) реакция связывания комплемента; и (или) иммуноферментный анализ.

Диагноз на ящур считается установленным, если выделен вирус и (или) обнаружен антиген вируса и (или) его генетический материал.

При выявлении серопозитивного животного проводится повторный отбор проб биологического и (или) патологического материала от указанного животного в целях проведения лабораторных исследований методом выделения вируса на культуре клеток и (или) обнаружения генетического материала вируса методом полимеразной цепной реакции в соответствии с пунктом 24 настоящих Правил.

В случае если не выделен вирус и (или) не обнаружен антиген вируса, и (или) его генетический материал, диагноз на ящур считается не установленным.

Руководитель лаборатории в течение 12 часов после получения результатов

лабораторных исследований на ящур должен в письменной форме проинформировать руководителя органа исполнительной власти соответствующего субъекта Российской Федерации, осуществляющего переданные полномочия в области ветеринарии, специалиста госветслужбы, направившего биологический и (или) патологический материал на исследования, о полученных результатах.

При установлении диагноза на ящур лабораторией, не являющейся региональной референтной лабораторией Всемирной организации по охране здоровья животных (МЭБ) по ящуру (далее - лаборатория МЭБ по ящуру), руководитель лаборатории в течение 24 часов направляет пробы биологического и (или) патологического материала в лабораторию МЭБ по ящуру.

В случае установления диагноза на ящур руководитель лаборатории в течение 12 часов после получения результатов лабораторных исследований в письменной форме должен проинформировать федеральный орган исполнительной власти в области нормативно-правового регулирования в ветеринарии, а также ветеринарные (ветеринарно-санитарные) службы федеральных органов исполнительной власти в области обороны, в сфере внутренних дел, в сфере деятельности войск национальной гвардии Российской Федерации, в сфере исполнения наказаний, в сфере государственной охраны и в области обеспечения безопасности в случае поступления проб биологического и (или) патологического материала с объекта, подведомственного указанным органам.

Руководитель органа исполнительной власти субъекта Российской Федерации, осуществляющего переданные полномочия в области ветеринарии, в течение 24 часов после установления диагноза на ящур должен направить в письменной форме информацию о возникновении ящура на территории соответствующего субъекта Российской Федерации руководителю высшего исполнительного органа государственной власти субъекта Российской Федерации (высшему должностному лицу субъекта Российской Федерации) (далее - руководитель высшего исполнительного органа государственной власти субъекта Российской Федерации), в федеральный орган исполнительной власти в области нормативно-правового регулирования в ветеринарии, федеральный орган исполнительной власти в области ветеринарного надзора, в территориальный орган федерального органа исполнительной власти, осуществляющего функции по организации и осуществлению федерального государственного санитарно-эпидемиологического надзора, в ветеринарные (ветеринарно-санитарные) службы федеральных органов исполнительной власти в области обороны, в сфере внутренних дел, в сфере деятельности войск национальной гвардии Российской Федерации, в сфере исполнения наказаний, в сфере государственной охраны и в области обеспечения безопасности, в природоохранные учреждения, органы государственной власти субъектов Российской Федерации, уполномоченные в области охоты и сохранения охотничьих ресурсов.

При установлении диагноза на ящур на объектах, подведомственных федеральным органам исполнительной власти в области обороны, в сфере внутренних дел, в сфере деятельности войск национальной гвардии Российской Федерации, в сфере исполнения наказаний, в сфере государственной охраны и в области обеспечения безопасности, должностные лица ветеринарных (ветеринарно-санитарных) служб указанных органов должны взаимодействовать с должностными лицами органа исполнительной власти субъекта Российской Федерации (на территории которого расположен соответствующий объект), осуществляющего переданные полномочия в области ветеринарии, или подведомственной ему организации и специальной противоэпизоотической комиссией соответствующего субъекта Российской Федерации, по вопросам осуществления на подведомственных объектах мероприятий, предусмотренных настоящими Правилами.

В случае если в результате проведенных лабораторных исследований диагноз на ящур не был установлен, руководитель органа исполнительной власти субъекта Российской Федерации, осуществляющего переданные полномочия в области ветеринарии, в течение 24

часов должен проинформировать об этом ветеринарные (ветеринарно-санитарные) службы федеральных органов исполнительной власти в области обороны, в сфере внутренних дел, в сфере деятельности войск национальной гвардии Российской Федерации, в сфере исполнения наказаний, в сфере государственной охраны и в области обеспечения безопасности, природоохранные учреждения, органы государственной власти субъектов Российской Федерации, уполномоченные в области охоты и сохранения охотничьих ресурсов, в случае если исследованные пробы биологического и (или) патологического материала поступили с объекта, подведомственного указанным органам.

Должностное лицо органа исполнительной власти субъекта Российской Федерации, осуществляющего переданные полномочия в области ветеринарии, или подведомственной ему организации должно проинформировать о неустановлении диагноза на ящур владельцев восприимчивых животных, главу муниципального образования, на территории которого располагается предполагаемый эпизоотический очаг, в течение 24 часов с момента получения соответствующей информации.

УСТАНОВЛЕНИЕ КАРАНТИНА, ОГРАНИЧИТЕЛЬНЫЕ, ЛЕЧЕБНЫЕ И ИНЫЕ МЕРОПРИЯТИЯ, НАПРАВЛЕННЫЕ НА ЛИКВИДАЦИЮ ОЧАГОВ ЯЩУРА, А ТАКЖЕ НА ПРЕДОТВРАЩЕНИЕ ЕЕ РАСПРОСТРАНЕНИЯ

Руководитель органа исполнительной власти субъекта Российской Федерации, осуществляющего переданные полномочия в области ветеринарии, при получении от руководителя лаборатории информации об установлении диагноза на ящур в течение 24 часов с момента установления диагноза на ящур должен:

направить на рассмотрение руководителю высшего исполнительного органа государственной власти субъекта Российской Федерации представление об установлении ограничительных мероприятий (карантина);

направить копию представления в федеральный орган исполнительной власти в области нормативно-правового регулирования в ветеринарии и федеральный орган исполнительной власти в области ветеринарного надзора;

направить копию представления должностным лицам федеральных органов исполнительной власти в области обороны, в сфере внутренних дел, в сфере деятельности войск национальной гвардии Российской Федерации, в сфере исполнения наказаний, в сфере государственной охраны и в области обеспечения безопасности, в природоохранные учреждения, органы государственной власти субъекта Российской Федерации, уполномоченные в области охоты и сохранения охотничьих ресурсов, в случае установления диагноза на ящур у восприимчивых животных, содержащихся на объектах, подведомственных указанным органам;

обеспечить проведение заседания специальной противоэпизоотической комиссии соответствующего субъекта Российской Федерации;

разработать проект акта об установлении ограничительных мероприятий (карантина) с соответствующим перечнем ограничений и направить его на рассмотрение руководителю высшего исполнительного органа государственной власти субъекта Российской Федерации.

В случае установления диагноза на ящур у восприимчивых животных на объектах, подведомственных федеральным органам исполнительной власти в области обороны, в сфере внутренних дел, в сфере деятельности войск национальной гвардии Российской Федерации, в сфере исполнения наказаний, в сфере государственной охраны и в области обеспечения безопасности, разработка проекта акта об установлении ограничительных мероприятий (карантина) с соответствующим перечнем ограничений осуществляется с учетом предложений должностных лиц указанных органов, представленных не позднее 12 часов с момента получения информации об установлении диагноза на ящур;

разработать и утвердить план мероприятий по ликвидации эпизоотического очага ящура и предотвращению распространения вируса и направить его на рассмотрение руководителю высшего исполнительного органа государственной власти субъекта

Российской Федерации.

В случае установления диагноза на ящур у восприимчивых животных на объектах, подведомственных федеральным органам исполнительной власти в области обороны, в сфере внутренних дел, в сфере деятельности войск национальной гвардии Российской Федерации, в сфере исполнения наказаний, в сфере государственной охраны и в области обеспечения безопасности, разработка плана мероприятий по ликвидации эпизоотического очага ящура и предотвращению распространения вируса осуществляется с учетом предложений должностных лиц указанных органов, представленных не позднее 12 часов с момента получения информации об установлении диагноза на ящур.

Руководитель высшего исполнительного органа государственной власти субъекта Российской Федерации на основании представления руководителя органа исполнительной власти субъекта Российской Федерации, осуществляющего переданные полномочия в области ветеринарии, в течение 24 часов с момента его получения должен принять решение об установлении ограничительных мероприятий (карантина) на территории субъекта Российской Федерации.

В решении об установлении ограничительных мероприятий (карантина) должны быть указаны перечень вводимых ограничительных мероприятий, срок, на который устанавливаются ограничительные мероприятия, и определены:

место нахождения источника и факторов передачи вируса ящура в тех границах, в которых возможна его передача восприимчивым животным (далее - эпизоотический очаг);

территория вокруг эпизоотического очага, радиус которой составляет от 1 км и до 5 км от границ эпизоотического очага и зависит от эпизоотической ситуации, ландшафтно-географических особенностей местности, хозяйственных, транспортных и других связей между хозяйствами, расположенными на указанной территории (далее - неблагополучный пункт);

территория, прилегающая к неблагополучному пункту, радиус которой составляет от 5 км до 30 км от границ неблагополучного пункта (за исключением случаев, предусмотренных пунктом 41 настоящих Правил) и зависит от эпизоотической ситуации, ландшафтно-географических особенностей местности, хозяйственных, транспортных и других связей между населенными пунктами, хозяйствами, расположенными на указанной территории (далее - угрожаемая зона);

территория, прилегающая к угрожаемой зоне, радиус которой составляет от 5 км до 10 км от границ угрожаемой зоны и зависит от эпизоотической ситуации, ландшафтно-географических особенностей местности и хозяйственных связей (далее - зона наблюдения).

Должностное лицо организации, подведомственной органу исполнительной власти субъекта Российской Федерации, осуществляющему переданные полномочия в области ветеринарии, должно проинформировать население и главу муниципального образования о возникновении эпизоотического очага.

Решением об установлении ограничительных мероприятий (карантина) вводятся ограничительные мероприятия в эпизоотическом очаге, неблагополучном пункте и угрожаемой зоне, а также мероприятия в зоне наблюдения.

В эпизоотическом очаге:

а) запрещается:

лечение больных восприимчивых животных;

посещение территории посторонними лицами, кроме персонала, выполняющего производственные (технологические) операции, в том числе по обслуживанию восприимчивых животных, специалистов госветслужбы и привлеченного персонала для ликвидации эпизоотического очага, лиц, проживающих и (или) временно пребывающих на территории, признанной эпизоотическим очагом;

ввоз и вывоз животных всех видов, в том числе птиц;

вывоз молока и молочных продуктов; убой восприимчивых животных;

вывоз продуктов убоя восприимчивых животных;
заготовка и вывоз кормов, с которыми могли иметь контакт больные восприимчивые животные;

вывоз инвентаря и иных материально-технических средств, контаминированных вирусом;

въезд и выезд транспортных средств (за исключением транспортных средств, задействованных в мероприятиях по ликвидации эпизоотического очага и (или) по обеспечению жизнедеятельности людей, проживающих и (или) временно пребывающих на территории хозяйства);

выпас, перемещение, перегруппировка восприимчивых животных;

сбор, обработка, хранение и использование спермы, яйцеклеток и эмбрионов для искусственного осеменения восприимчивых животных;

охота на диких восприимчивых животных, отнесенных к охотничьим ресурсам, за исключением охоты в целях регулирования численности охотничьих ресурсов;

б) осуществляется:

подвоз кормов с оборудованной площадки;

оборудование дезинфекционных ковриков или ванн на входе (выходе) и дезинфекционных барьеров на въезде (выезде) на территорию (с территории) эпизоотического очага;

обеспечение санитарно-душевой обработки и смены одежды, обуви при входе на территорию и выходе с территории хозяйства, дезинфекции одежды и обуви парами формальдегида в течение 1 часа при температуре 57- 60°C, расходе формалина 75 см /м водного раствора формалина с содержанием 1,5% формальдегида или другими дезинфицирующими растворами с высокой вирулицидной активностью в отношении вируса согласно инструкциям по применению при выходе с территории эпизоотического очага;

дезинфекционная обработка поверхности транспортного средства при выезде с территории эпизоотического очага, в соответствии с пунктом 37 настоящих Правил;

дезинсекция и дератизация;

обеспечение отсутствия на территории эпизоотического очага животных без владельцев и восприимчивых животных, отнесенных к охотничьим ресурсам, путем регулирования их численности;

содержание домашней птицы и иных домашних животных в закрытых помещениях.

Допускается содержание собак в вольерах или на привязи, лошадей - в загонах и левадах;

изъятие восприимчивых животных, продукции, полученной от убоя восприимчивых животных, в соответствии с Правилами изъятия животных и (или) продуктов животноводства при ликвидации очагов особо опасных болезней животных, утвержденными постановлением Правительства Российской Федерации от 26 мая 2006 г. N 310 (Собрание законодательства Российской Федерации, 2006, N 23, ст.2502; 2021, N 3, ст.597), в течение 7 календарных дней с даты принятия решения об установлении ограничительных мероприятий (карантина) на территории субъекта Российской Федерации. Уничтожение изъятых восприимчивых животных должно осуществляться бескровным методом на территории эпизоотического очага. Трупы восприимчивых животных, продукция, полученная от убоя восприимчивых животных, должны быть уничтожены в соответствии с ветеринарными правилами перемещения, хранения, переработки и утилизации биологических отходов, утверждаемыми в соответствии со статьей 2.1 Закона Российской Федерации от 14 мая 1993 г. N 4979-1 "О ветеринарии".

Молоко, полученное в эпизоотическом очаге, подлежит уничтожению.

Дезинфекции в эпизоотическом очаге подлежат помещения для содержания восприимчивых животных и другие объекты, с которыми контактировали восприимчивые животные, инвентарь и предметы ухода за восприимчивыми животными.

Места обнаружения павших диких восприимчивых животных подлежат однократной

дезинфекции.

Транспортные средства подлежат дезинфекции при выезде из эпизоотического очага.

Дезинфекция помещений и других мест, где содержались (находились) восприимчивые животные, проводится в три этапа: первый - предварительная дезинфекция, проводимая сразу после уничтожения восприимчивых животных; второй - текущая дезинфекция, проводимая после механической очистки и мойки помещений, кормушек, поилок; третий - заключительная дезинфекция, проводимая не позднее чем за 3 календарных дня до планируемой даты отмены карантина.

Для дезинфекции должны применяться 3-процентный раствор едкого натра или калия, или 3-процентная сернокарболовая смесь, или 20-процентная свежегашеная известь, или осветленный раствор хлорной извести или гипохлорита натрия, содержащий не менее 3% активного хлора, или 4-процентный раствор формальдегида, или 1-процентный раствор глутарового альдегида или другие дезинфицирующие средства, обладающие инактивирующим действием в отношении вируса согласно инструкциям по применению.

Навоз должен ежедневно убираться и складироваться внутри хозяйства для биотермического обеззараживания. Остатки корма и подстилка должны ежедневно убираться и обеззараживаться биотермическим способом или сжигаться.

Орган исполнительной власти субъекта Российской Федерации, осуществляющий переданные полномочия в области ветеринарии, должен организовать выставление на дорогах, ведущих из эпизоотического очага к границам неблагополучного пункта круглосуточные контрольно-пропускные посты, оборудованные временными дезинфекционными барьерами (далее - дезбарьеры), шлагбаумами, пароформалиновыми камерами для обработки одежды и обуви, дезинфекционными установками и контейнерами для сбора изъятой продукции, подлежащей изъятию согласно пункту 36 настоящих Правил, с круглосуточным дежурством, и привлечением сотрудников полиции в соответствии с положениями статьи 16 Федерального закона от 7 февраля 2011 г. N 3-ФЗ "О полиции" (Собрание законодательства Российской Федерации, 2011, N 7, ст.900; 2014, N 30, ст.4259).

В случае если на территории неблагополучного пункта отсутствуют восприимчивые животные (за исключением свиноводческих хозяйств, отнесенных к компартменту IV и исключенных из угрожаемой зоны) контрольнопропускные посты должны быть выставлены на выездах (выходах) из эпизоотического очага.

Круглосуточная работа на контрольно-пропускных постах должна осуществляться до завершения уничтожения восприимчивых животных, продукции, полученной от убой восприимчивых животных, в эпизоотическом очаге и проведения текущей дезинфекции в эпизоотическом очаге.

При введении ограничения, указанного в настоящем пункте, орган исполнительной власти субъекта Российской Федерации, осуществляющий переданные полномочия в области ветеринарии, должен обеспечить организацию мероприятий по установке на дорогах временных дезбарьеров (длиной не менее 6 м, по ширине проезжей части дороги) и шлагбаумов, технических средств организации дорожного движения и указателей, предупреждающих о наличии эпизоотического очага, ограничивающих въезд (проезд) транспортных средств и указывающих направление движения.

В неблагополучном пункте:

а) запрещается:

ввоз и вывоз животных всех видов, в том числе птиц;

вывоз молока, не подвергнутого термической обработке в соответствии с пунктом 15 настоящих Правил;

вывоз молочных продуктов, изготовленных из молока, не подвергнутого термической обработке в соответствии с пунктом 15 настоящих Правил;

убой восприимчивых животных и вывоз продуктов их убоя;

заготовка и вывоз кормов, вывоз инвентаря и иных материально-технических средств,

контаминированных вирусом;

въезд (выезд) транспортных средств, не задействованных в обеспечении жизнедеятельности людей, проживающих и (или) временно пребывающих на территории неблагополучного пункта;

выпас, перемещение, перегруппировка восприимчивых животных;

проведение сельскохозяйственных ярмарок, выставок, торгов и других мероприятий, связанных с передвижением, перемещением и скоплением животных всех видов, в том числе птиц;

сбор, обработка, хранение и использование спермы, яйцеклеток и эмбрионов для искусственного осеменения восприимчивых животных;

охота на диких восприимчивых животных, отнесенных к охотничьим ресурсам, за исключением охоты в целях регулирования численности охотничьих ресурсов;

б) осуществляется:

клинический осмотр восприимчивых животных в хозяйствах;

вакцинация восприимчивых животных (за исключением диких восприимчивых животных, отнесенных к охотничьим ресурсам, находящихся в состоянии естественной свободы) против ящура вакциной соответствующего типа в соответствии с инструкцией по применению независимо от сроков предшествующей вакцинации (при наличии вакцинации);

отбор проб крови от восприимчивых животных для лабораторных исследований на наличие антител к неструктурным белкам вируса в соответствии с пунктами 21-25 настоящих Правил, в течение 5 календарных дней со дня принятия решения об установлении ограничительных мероприятий (карантина) на территории субъекта Российской Федерации в соответствии с пунктом 32 настоящих Правил;

повторный отбор крови от восприимчивых животных для лабораторных исследований на наличие антител к неструктурным белкам вируса в соответствии с пунктами 21-25 настоящих Правил, проводимый через 14 календарных дней после дня уничтожения последнего изъятого восприимчивого животного в эпизоотическом очаге;

дезинфекционная обработка поверхностей транспортных средств при выезде с территории неблагополучного пункта в соответствии с пунктом 37 настоящих Правил;

обеспечение отсутствия на территории неблагополучного пункта животных без владельца.

Корма для восприимчивых животных должны быть подвергнуты обработке одним из следующих способов:

водная пропарка в закрытой камере с достижением минимальной температуры в 80°C в центре связки в течение не менее десяти минут;

пропарка парами формалина (формальдегидного газа), полученными из его 35-40-процентного раствора, в закрытой камере, не менее восьми часов при минимальной температуре 19°C.

При невозможности осуществления обработки способами, указанными в настоящем пункте, корма должны быть уничтожены.

В угрожаемой зоне:

а) запрещается:

ввоз, вывоз и перемещение восприимчивых животных;

проведение сельскохозяйственных ярмарок, выставок, торгов и других мероприятий, связанных с передвижением и скоплением восприимчивых животных;

убой восприимчивых животных, за исключением убоя на предприятиях по убою животных или оборудованных для этих целей убойных пунктах (убойных цехах);

охота на диких восприимчивых животных, отнесенных к охотничьим ресурсам, за исключением охоты в целях регулирования численности охотничьих ресурсов;

б) осуществляется:

клинический осмотр восприимчивых животных в хозяйствах;

вакцинация восприимчивых животных (за исключением диких восприимчивых животных, отнесенных к охотничьим ресурсам, находящихся в состоянии естественной свободы) против ящура вакциной соответствующего типа в соответствии с инструкцией по применению независимо от сроков предшествующей вакцинации (при наличии вакцинации);

отбор проб крови от восприимчивых животных для лабораторных исследований на наличие антител к неструктурным белкам вируса.

Территории свиноводческих хозяйств, а также организаций, осуществляющих убой свиней, переработку и хранение продукции свиноводства, отнесенных к компартаментам III и IV, исключаются из неблагополучного пункта, угрожаемой зоны и зоны наблюдения в случае, если на момент принятия решения в указанных хозяйствах не выявлено несоответствия хозяйства хотя бы одному из критериев компарментализации, указанных в Приказе N 258.

В зоне наблюдения осуществляется клинический осмотр восприимчивых животных.

ОТМЕНА КАРАНТИНА И ПОСЛЕДУЮЩИЕ ОГРАНИЧЕНИЯ

Отмена карантина осуществляется через 28 календарных дней после дня уничтожения последнего изъятого восприимчивого животного и проведения других мероприятий, предусмотренных настоящими Правилами.

Руководитель органа исполнительной власти субъекта Российской Федерации, осуществляющего переданные полномочия в области ветеринарии, при получении от должностного лица организации, подведомственной органу исполнительной власти субъекта Российской Федерации в области ветеринарии, или от должностных лиц ветеринарных (ветеринарно-санитарных) служб федеральных органов исполнительной власти в области обороны, в сфере внутренних дел, в сфере деятельности войск национальной гвардии Российской Федерации, в сфере исполнения наказаний, в сфере государственной охраны и в области обеспечения безопасности (в случае, если эпизоотический очаг был выявлен на объектах, подведомственных указанным органам) заключения о выполнении мероприятий, предусмотренных настоящими Правилами, в течение 24 часов должен направить представление руководителю высшего исполнительного органа государственной власти субъекта Российской Федерации об отмене ограничительных мероприятий (карантина) на территории субъекта Российской Федерации, в котором был зарегистрирован эпизоотический очаг.

Руководитель высшего исполнительного органа государственной власти субъекта Российской Федерации в течение 24 часов принимает решение об отмене ограничительных мероприятий (карантина) на территории субъекта Российской Федерации, в котором был зарегистрирован эпизоотический очаг.

После дня отмены карантина на территории эпизоотического очага и неблагополучного пункта запрещается:

в течение 90 календарных дней:

ввоз восприимчивых животных;

проведение сельскохозяйственных ярмарок, выставок, торгов и других мероприятий, связанных с перемещением и скоплением восприимчивых животных;

убой восприимчивых животных, за исключением убоя на предприятиях по убою животных или оборудованных для этих целей убойных пунктах (убойных цехах);

вывоз молока, не подвергнутого термической обработке в соответствии с пунктом 15 настоящих Правил;

сбор, обработка, хранение и использование спермы, яйцеклеток и эмбрионов для искусственного осеменения восприимчивых животных; в течение 180 календарных дней.

Оспа - остро протекающая контагиозная болезнь овец, коз и других животных, относящихся к подсемейству Caprinae семейства полорогих (далее - восприимчивые животные), характерными клиническими признаками которой являются лихорадка,

затрудненное дыхание, отек век, выделение серозно-слизистого экссудата из глаз и носа, развитие на коже и слизистых оболочках папулезно-пустулезной сыпи.

Возбудитель оспы - ДНК-содержащий вирус, относящийся к роду *Capripoxvirus* семейства *Poxviridae* (далее - возбудитель). Возбудитель устойчив к воздействию факторов внешней среды. В оспенных струпьях возбудитель сохраняется от 1,5 до 6 месяцев, разрушается при гниении, под воздействием солнечных лучей, жирорастворителей, а также при нагревании выше 55°C.

Инкубационный период болезни составляет от 3 до 14 суток.

Источником возбудителя являются больные и переболевшие оспой восприимчивые животные.

Возбудитель передается контактным, аэрогенным и алиментарным путями. Факторами передачи возбудителя являются секреты и экскреты больных восприимчивых животных, трупы больных восприимчивых животных, корма, шерсть, пух, объекты окружающей среды, включая почву, воду, поверхности помещений, оборудования, транспортных и технических средств, инвентарь и другие объекты внешней среды, контаминированные возбудителем, а также кровососущие насекомые и клещи, являющиеся переносчиками болезни.

ПРОФИЛАКТИЧЕСКИЕ МЕРОПРИЯТИЯ

В целях предотвращения возникновения и распространения оспы физические и юридические лица, индивидуальные предприниматели, являющиеся собственниками (владельцами) восприимчивых животных (далее - владельцы восприимчивых животных), обязаны:

предоставлять по требованиям специалистов органов и организаций, входящих в систему Государственной ветеринарной службы Российской Федерации (далее - специалисты госветслужбы), восприимчивых животных для осмотра;

извещать в течение 24 часов специалистов госветслужбы обо всех случаях внезапного падежа или заболевания восприимчивых животных, а также об изменениях в их поведении, указывающих на возможное заболевание;

принимать меры по изоляции подозреваемых в заболевании восприимчивых животных, а также восприимчивых животных, для ухода за которыми применялось оборудование (инвентарь), используемое для ухода за подозреваемыми в заболевании восприимчивыми животными, а также восприимчивых животных, находившихся в одном помещении с подозреваемыми в заболевании восприимчивыми животными, которые могли контактировать с ними, обеспечить изоляцию трупов павших восприимчивых животных в помещении, в котором они находились;

выполнять требования специалистов госветслужбы о проведении в личном подсобном хозяйстве, крестьянском (фермерском) хозяйстве, в хозяйстве индивидуального предпринимателя, организациях, в которых содержатся восприимчивые животные (далее - хозяйства), противоэпизоотических и других мероприятий, предусмотренных Правилами;

соблюдать условия, запреты, ограничения в связи со статусом региона, на территории которого расположено хозяйство, установленным решением федерального органа исполнительной власти в области ветеринарного надзора о регионализации по оспе в соответствии с Ветеринарными правилами проведения регионализации территории Российской Федерации, утвержденными приказом Минсельхоза России от 14 декабря 2015 г. N 635 (зарегистрирован Минюстом России 23 марта 2016 г., регистрационный N 41508), с изменениями, внесенными приказом Минсельхоза России от 8 декабря 2020 г. N 735 (зарегистрирован Минюстом России 29 января 2021 г., регистрационный N 62284);

не допускать совместного содержания вакцинированных против оспы и невакцинированных против оспы восприимчивых животных.

Для профилактики оспы проводится вакцинация восприимчивых животных, за исключением диких восприимчивых животных, находящихся в состоянии естественной

свободы, вакцинами против оспы согласно инструкциям по их применению в соответствии с планом диагностических исследований, ветеринарнопрофилактических и противозoonотических мероприятий в хозяйствах всех форм собственности на территории субъекта Российской Федерации на текущий календарный год

МЕРОПРИЯТИЯ ПРИ ПОДОЗРЕНИИ НА ОСПУ

Основаниями для подозрения на оспу являются:

наличие у восприимчивых животных клинических признаков, характерных для оспы;

выявление оспы в хозяйстве, из которого ввезены восприимчивые животные и корма для них, в течение 30 календарных дней после дня осуществления их ввоза;

искусственное осеменение самок восприимчивых животных спермой, полученной в хозяйстве, в котором выявлена оспа.

При наличии оснований для подозрения на оспу владельцы восприимчивых животных обязаны:

сообщить в течение 24 часов любым доступным способом о подозрении на оспу должностному лицу органа исполнительной власти субъекта Российской Федерации (на территории которого содержатся восприимчивые животные), осуществляющего переданные полномочия в области ветеринарии, или подведомственной ему организации;

содействовать специалистам госветслужбы в проведении отбора проб биологического и (или) патологического материала восприимчивых животных и направлении проб в лабораторию (испытательный центр) органов и организаций, входящих в систему Государственной ветеринарной службы Российской Федерации, или иную лабораторию (испытательный центр), аккредитованную в национальной системе аккредитации, для исследования на оспу (далее - лаборатория);

предоставить специалисту госветслужбы сведения о численности имеющихся (имевшихся) в хозяйстве восприимчивых животных с указанием количества павших восприимчивых животных за последние 30 календарных дней.

До получения результатов диагностических исследований на оспу владельцы восприимчивых животных обязаны:

прекратить убой и вывоз восприимчивых животных и продуктов их убоя, а также вывоз кормов для восприимчивых животных;

прекратить вывоз молока, полученного от восприимчивых животных;

прекратить вывоз шерсти и пуха, полученных от восприимчивых животных;

прекратить все перемещения и перегруппировки восприимчивых животных внутри хозяйства;

запретить въезд и выезд транспортных средств, за исключением специальных транспортных средств и транспортных средств, предназначенных для обеспечения деятельности хозяйства, лиц проживающих и (или) временно пребывающих на территории хозяйства;

запретить посещение хозяйств посторонними лицами, кроме персонала, выполняющего производственные (технологические) операции, в том числе обслуживание восприимчивых животных, и специалистов госветслужбы.

При возникновении подозрения на оспу на объектах, подведомственных федеральному органу исполнительной власти, осуществляющему функции по выработке и реализации государственной политики, нормативно-правовому регулированию в области обороны, федеральному органу исполнительной власти, осуществляющему функции по выработке и реализации государственной политики и нормативно-правовому регулированию в сфере внутренних дел, федеральному органу исполнительной власти, осуществляющему функции по выработке и реализации государственной политики и нормативно-правовому регулированию в сфере деятельности войск национальной гвардии Российской Федерации, в

сфере оборота оружия, в сфере частной охранной деятельности, в сфере частной детективной деятельности и в сфере вневедомственной охраны, федеральному органу исполнительной власти, осуществляющему правоприменительные функции, функции по контролю и надзору в сфере исполнения уголовных наказаний, федеральному органу исполнительной власти, осуществляющему функции по выработке государственной политики, нормативно-правовому регулированию, контролю и надзору в сфере государственной охраны, федеральному органу исполнительной власти, осуществляющему государственное управление в области обеспечения безопасности Российской Федерации (далее - федеральные органы исполнительной власти в области обороны, в сфере внутренних дел, в сфере деятельности войск национальной гвардии Российской Федерации, в сфере исполнения наказаний, в сфере государственной охраны и в области обеспечения безопасности), должностные лица ветеринарных (ветеринарно-санитарных) служб указанных органов должны:

сообщить в течение 24 часов любым доступным способом о подозрении на оспу должностному лицу органа исполнительной власти субъекта Российской Федерации (на территории которого расположен объект), осуществляющего переданные полномочия в области ветеринарии, или подведомственной ему организации;

провести отбор проб биологического и (или) патологического материала восприимчивых животных и направление проб в лабораторию.

В случае невозможности осуществления отбора проб биологического и (или) патологического материала должностными лицами ветеринарных (ветеринарно-санитарных) служб органов, указанных в настоящем пункте, должностные лица указанных органов должны обеспечить проведение отбора проб биологического и (или) патологического материала и направление проб в лабораторию иными специалистами госветслужбы.

Юридические лица и индивидуальные предприниматели, которые заключили охотхозяйственные соглашения или у которых право долгосрочного пользования животным миром возникло на основании долгосрочных лицензий на пользование животным миром в отношении охотничьих ресурсов до дня вступления в силу Федерального закона от 24 июля 2009 г. N 209-ФЗ "Об охоте и о сохранении охотничьих ресурсов и о внесении изменений в отдельные законодательные акты Российской Федерации" (Собрание законодательства Российской Федерации, 2009, N 30, ст.3735; 2021, N 24, ст.4188), при обнаружении в закрепленных охотничьих угодьях, органы государственной власти субъектов Российской Федерации, уполномоченные в области охоты и сохранения охотничьих ресурсов, - при обнаружении в общедоступных охотничьих угодьях и на территориях особо охраняемых природных территорий (далее - ООПТ) регионального значения, федеральные государственные бюджетные учреждения, осуществляющие управление ООПТ федерального значения (далее - природоохранные учреждения), при обнаружении на ООПТ федерального значения, а также граждане при обнаружении восприимчивых животных с клиническими признаками, характерными для оспы, перечисленными в пункте 3 Правил, либо трупов восприимчивых животных должны:

сообщить в течение 24 часов любым доступным способом о подозрении на оспу должностному лицу органа исполнительной власти субъекта Российской Федерации (на территории которого расположен объект), осуществляющего переданные полномочия в области ветеринарии, или подведомственной ему организации;

содействовать специалистам госветслужбы в проведении отбора проб биологического и (или) патологического материала от восприимчивых животных и направлении проб в лабораторию.

Должностное лицо органа исполнительной власти субъекта Российской Федерации, осуществляющего переданные полномочия в области ветеринарии, или подведомственной ему организации в течение 24 часов после получения информации, указанной в пунктах 10, 12 и 13 Правил, должно сообщить о подозрении на оспу и принятых мерах руководителю

указанного органа исполнительной власти субъекта Российской Федерации, который в случае угрозы распространения возбудителя на территориях иных субъектов Российской Федерации должен сообщить руководителям органов исполнительной власти указанных субъектов Российской Федерации, осуществляющих переданные полномочия в области ветеринарии, о подозрении на оспу.

Руководитель органа исполнительной власти субъекта Российской Федерации, осуществляющего переданные полномочия в области ветеринарии, при получении им информации о возникновении подозрения на оспу в течение 24 часов должен обеспечить направление специалистов госветслужбы в место нахождения восприимчивых животных, подозреваемых в заболевании оспой (далее - предполагаемый эпизоотический очаг), для:

клинического осмотра восприимчивых животных;

определения вероятных источников, факторов и предположительного времени заноса возбудителя;

определения границ предполагаемого эпизоотического очага и возможных путей распространения оспы, в том числе с реализованными (вывезенными) восприимчивыми животными и (или) полученной от них продукцией животноводства в течение 30 календарных дней до дня получения информации о подозрении на оспу;

отбора проб биологического и (или) патологического материала от восприимчивых животных и направления проб в лабораторию.

Должностное лицо органа исполнительной власти субъекта Российской Федерации, осуществляющего переданные полномочия в области ветеринарии, или подведомственной ему организации в течение 24 часов после получения информации, указанной в пунктах 10, 12 и 13 Правил, должно:

проинформировать о подозрении на оспу главу муниципального образования, население муниципального образования, на территории которого располагается предполагаемый эпизоотический очаг, и владельцев восприимчивых животных о требованиях Правил;

определить количество восприимчивых животных в хозяйствах, расположенных на территории указанного муниципального образования, а также места и порядок уничтожения трупов восприимчивых животных на территории указанного муниципального образования.

ДИАГНОСТИЧЕСКИЕ МЕРОПРИЯТИЯ

При возникновении подозрения на оспу специалистами госветслужбы проводится отбор проб биологического и (или) патологического материала:

в случае если подозрение на оспу возникло в изолированно содержащейся группе восприимчивых животных до 10 голов, пробы крови должны отбираться от каждого восприимчивого животного группы;

в случае если подозрение на оспу возникло в группе восприимчивых животных, насчитывающей 10 и более голов, пробы крови должны отбираться от 10 голов такой группы.

От восприимчивых животных, за исключением диких восприимчивых животных, находящихся в состоянии естественной свободы, отбираются пробы крови с антикоагулянтом и без антикоагулянта или с фактором свертывания в объеме 7 мл.

От восприимчивых животных, имеющих клинические признаки болезни, указанные в пункте 3 Правил, за исключением диких восприимчивых животных, отбирается содержимое везикул, целые папулы и пустулы, отобранные вместе с прилегающей отечной тканью, не менее чем с пяти участков пораженной кожи.

От трупов павших восприимчивых животных отбираются пораженные участки кожи и подкожной клетчатки без признаков нагноения размером 10x10 см, фрагменты пораженных легких - не менее 10 г и пораженные лимфатические узлы целиком - не более чем от трех трупов.

При наличии в группе восприимчивых животных с клиническими признаками болезни, указанными в пункте 3 Правил, пробы отбираются от таких животных с учетом положений настоящего пункта.

При невозможности получения проб биологического и (или) патологического материала в количестве, указанном в абзацах пятом и шестом настоящего пункта, пробы биологического (патологического) материала должны отбираться в максимально возможном количестве.

Упаковка проб биологического и (или) патологического материала и его транспортирование должны обеспечивать их сохранность и пригодность для исследований в течение срока транспортировки. Пробы биологического и (или) патологического материала охлаждаются, а на период транспортирования помещаются в термос со льдом или охладителем.

Утечка (рассеивание) биологического и (или) патологического материала во внешнюю среду не допускается.

Контейнеры, емкости с пробами биологического и (или) патологического материала должны быть упакованы и опечатаны.

В сопроводительном письме к пробам биологического и (или) патологического материала должны быть указаны дата, время отбора проб, дата последней вакцинации против оспы, номер серии использованной вакцины, адрес места отбора проб, перечень проб, основания для подозрения на оспу, адрес и телефоны специалиста госветслужбы, осуществившего отбор проб.

Пробы биологического и (или) патологического материала должны быть доставлены в лабораторию специалистом госветслужбы в течение 24 часов с момента отбора.

Лабораторные исследования проб биологического и (или) патологического материала проводятся с использованием следующих методов:

выделение возбудителя на развивающихся эмбрионах кур или на чувствительной культуре клеток с последующей его идентификацией в реакции нейтрализации (далее - РН) и (или) с использованием полимеразной цепной реакции (далее - ПЦР);

и (или) обнаружение генетического материала возбудителя методом ПЦР.

Диагноз на оспу считается установленным, если получен один из следующих результатов:

выделен и идентифицирован в РН и (или) в ПЦР возбудитель и (или) обнаружен его генетический материал методом ПЦР.

Руководитель лаборатории в течение 12 часов после получения результатов лабораторных исследований в письменной форме должен проинформировать руководителя органа исполнительной власти соответствующего субъекта Российской Федерации, осуществляющего переданные полномочия в области ветеринарии, специалиста госветслужбы, направившего биологический и (или) патологический материал на исследования, о полученных результатах.

В случае установления диагноза на оспу руководитель лаборатории в течение 12 часов после получения результатов лабораторных исследований в письменной форме должен проинформировать федеральный орган исполнительной власти в области нормативно-правового регулирования в ветеринарии, а также ветеринарные (ветеринарно-санитарные) службы федеральных органов исполнительной власти в области обороны, в сфере внутренних дел, в сфере деятельности войск национальной гвардии Российской Федерации, в сфере исполнения наказаний, в сфере государственной охраны и в области обеспечения безопасности в случае поступления проб биологического и (или) патологического материала с объекта, подведомственного указанным органам.

Руководитель органа исполнительной власти субъекта Российской Федерации, осуществляющего переданные полномочия в области ветеринарии, в течение 24 часов после

установления диагноза на оспу должен направить в письменной форме информацию о возникновении оспы на территории соответствующего субъекта Российской Федерации руководителю высшего исполнительного органа государственной власти субъекта Российской Федерации (высшему должностному лицу субъекта Российской Федерации) (далее - руководитель высшего исполнительного органа государственной власти субъекта Российской Федерации), в федеральный орган исполнительной власти в области нормативно-правового регулирования в ветеринарии, федеральный орган исполнительной власти в области ветеринарного надзора, в ветеринарные (ветеринарно-санитарные) службы федеральных органов исполнительной власти в области обороны, в сфере внутренних дел, в сфере деятельности войск национальной гвардии Российской Федерации, в сфере исполнения наказаний, в сфере государственной охраны и в области обеспечения безопасности, в природоохранные учреждения, органы государственной власти субъектов Российской Федерации, уполномоченные в области охоты и сохранения охотничьих ресурсов.

При установлении диагноза на оспу на объектах, подведомственных федеральным органам исполнительной власти в области обороны, в сфере внутренних дел, в сфере деятельности войск национальной гвардии Российской Федерации, в сфере исполнения наказаний, в сфере государственной охраны и в области обеспечения безопасности, должностные лица ветеринарных (ветеринарно-санитарных) служб указанных органов должны взаимодействовать с должностными лицами органа исполнительной власти субъекта Российской Федерации (на территории которого расположен соответствующий объект), осуществляющего переданные полномочия в области ветеринарии, или подведомственной ему организации и по вопросам осуществления на подведомственных объектах мероприятий, предусмотренных Правилами.

В случае если в результате проведенных лабораторных исследований диагноз на оспу не был установлен, руководитель органа исполнительной власти субъекта Российской Федерации, осуществляющего переданные полномочия в области ветеринарии, в течение 24 часов должен проинформировать об этом ветеринарные (ветеринарно-санитарные) службы федеральных органов исполнительной власти в области обороны, в сфере внутренних дел, в сфере деятельности войск национальной гвардии Российской Федерации, в сфере исполнения наказаний, в сфере государственной охраны и в области обеспечения безопасности, природоохранные учреждения, органы государственной власти субъектов Российской Федерации, уполномоченные в области охоты и сохранения охотничьих ресурсов, в случае если исследованные пробы биологического и (или) патологического материала поступили с объекта, подведомственного указанным органам или учреждениям.

Должностное лицо органа исполнительной власти субъекта Российской Федерации, осуществляющего переданные полномочия в области ветеринарии, или подведомственной ему организации должно проинформировать о неустановлении диагноза на оспу владельцев восприимчивых животных, главу муниципального образования, на территории которого располагается предполагаемый эпизоотический очаг, в течение 24 часов с момента получения соответствующей информации.

УСТАНОВЛЕНИЕ КАРАНТИНА, ОГРАНИЧИТЕЛЬНЫЕ И ИНЫЕ МЕРОПРИЯТИЯ, НАПРАВЛЕННЫЕ НА ЛИКВИДАЦИЮ ОЧАГОВ ОСПЫ, А ТАКЖЕ НА ПРЕДОТВРАЩЕНИЕ ЕЕ РАСПРОСТРАНЕНИЯ

Руководитель органа исполнительной власти субъекта Российской Федерации, осуществляющего переданные полномочия в области ветеринарии, при получении от руководителя лаборатории информации об установлении диагноза на оспу в течение 24 часов с момента установления диагноза на оспу должен:

направить на рассмотрение руководителю высшего исполнительного органа государственной власти субъекта Российской Федерации представление об установлении ограничительных мероприятий (карантина);

направить копию представления в федеральный орган исполнительной власти в области нормативно-правового регулирования в ветеринарии и федеральный орган исполнительной власти в области ветеринарного надзора;

направить копию представления должностным лицам федеральных органов исполнительной власти в области обороны, в сфере внутренних дел, в сфере деятельности войск национальной гвардии Российской Федерации, в сфере исполнения наказаний, в сфере государственной охраны и в области обеспечения безопасности, в природоохранные учреждения, органы государственной власти субъекта Российской Федерации, уполномоченные в области охоты и сохранения охотничьих ресурсов, в случае установления диагноза на оспу у восприимчивых животных, содержащихся на объектах, подведомственных указанным органам или учреждениям;

обеспечить проведение заседания специальной противоэпизоотической комиссии соответствующего субъекта Российской Федерации;

разработать проект акта об установлении ограничительных мероприятий (карантина) с соответствующим перечнем ограничений и направить его на рассмотрение руководителю высшего исполнительного органа государственной власти субъекта Российской Федерации.

В случае установления диагноза на оспу у восприимчивых животных на объектах, подведомственных федеральным органам исполнительной власти в области обороны, в сфере внутренних дел, в сфере деятельности войск национальной гвардии Российской Федерации, в сфере исполнения наказаний, в сфере государственной охраны и в области обеспечения безопасности, разработка проекта акта об установлении ограничительных мероприятий (карантина) с соответствующим перечнем ограничений осуществляется с учетом предложений должностных лиц указанных органов, представленных не позднее 12 часов с момента получения информации об установлении диагноза на оспу в соответствии с пунктом 21 Правил;

разработать и утвердить план мероприятий по ликвидации эпизоотического очага оспы и предотвращения распространения возбудителя и направить его на рассмотрение руководителю высшего исполнительного органа государственной власти субъекта Российской Федерации.

В случае установления диагноза на оспу у восприимчивых животных на объектах, подведомственных федеральным органам исполнительной власти в области обороны, в сфере внутренних дел, в сфере деятельности войск национальной гвардии Российской Федерации, в сфере исполнения наказаний, в сфере государственной охраны и в области обеспечения безопасности, разработка плана мероприятий по ликвидации эпизоотического очага оспы и предотвращению распространения возбудителя осуществляется с учетом предложений должностных лиц указанных органов, представленных не позднее 12 часов с момента получения информации об установлении диагноза на оспу в соответствии с пунктом 21 Правил.

Руководитель высшего исполнительного органа государственной власти субъекта Российской Федерации на основании представления руководителя органа исполнительной власти субъекта Российской Федерации, осуществляющего переданные полномочия в области ветеринарии, в течение 24 часов с момента его получения должен принять решение об установлении ограничительных мероприятий (карантина) на территории субъекта Российской Федерации.

В решении об установлении ограничительных мероприятий (карантина) должны быть указаны перечень вводимых ограничительных мероприятий, срок, на который устанавливаются ограничительные мероприятия, и определены:

место нахождения источника и факторов передачи возбудителя в тех границах, в которых возможна его передача восприимчивым животным (далее - эпизоотический очаг);

территория, прилегающая к эпизоотическому очагу, радиус которой составляет от 1 до 5 км от его границ и зависит от эпизоотической ситуации, ландшафтно-географических особенностей местности, хозяйственных, транспортных и других связей между хозяйствами, расположенными на указанной территории (далее - неблагополучный пункт);

территория, прилегающая к неблагополучному пункту, радиус которой составляет от 10 до 20 км от его границ и зависит от эпизоотической ситуации, ландшафтно-географических особенностей местности, хозяйственных, транспортных и других связей между населенными пунктами, хозяйствами, расположенными в этой зоне (далее - угрожаемая зона).

Должностное лицо организации, подведомственной органу исполнительной власти субъекта Российской Федерации, осуществляющего переданные полномочия в области ветеринарии, должно проинформировать население и главу муниципального образования о возникновении эпизоотического очага.

Решением об установлении ограничительных мероприятий (карантина) вводятся ограничительные мероприятия в эпизоотическом очаге, неблагополучном пункте и угрожаемой зоне.

В эпизоотическом очаге:

а) запрещается:

лечение больных восприимчивых животных;

посещение территории посторонними лицами, кроме персонала, выполняющего производственные (технологические) операции, в том числе по обслуживанию восприимчивых животных, специалистов госветслужбы и персонала, привлеченного для ликвидации очага, лиц, проживающих и (или) временно пребывающих на территории, признанной эпизоотическим очагом;

ввод (ввоз), вывод (вывоз) животных всех видов;

вывоз кормов, с которыми могли иметь контакт больные восприимчивые животные;

вывоз молока, полученного от восприимчивых животных;

сбор и вывоз спермы восприимчивых животных;

стрижка, сбор пуха, вывоз шерсти и пуха восприимчивых животных;

снятие шкур с трупов павших восприимчивых животных;

въезд и выезд транспортных средств (за исключением транспортных средств, задействованных в мероприятиях по ликвидации эпизоотического очага и (или) по обеспечению жизнедеятельности людей, проживающих и (или) временно пребывающих на территории хозяйства);

охота на восприимчивых животных, отнесенных к охотничьим ресурсам, за исключением охоты в целях регулирования численности охотничьих ресурсов;

б) осуществляется:

изъятие восприимчивых животных и (или) продуктов животноводства, полученных от восприимчивых животных, за исключением шерсти и пуха, заготовленных в хозяйстве до дня установления ограничительных мероприятий (карантина), в течение 7 календарных дней со дня принятия решения об организации и проведении изъятия восприимчивых животных и (или) продуктов животноводства руководителем высшего исполнительного органа государственной власти субъекта Российской Федерации в соответствии с Правилами изъятия животных и (или) продуктов животноводства при ликвидации очагов особо опасных болезней животных, утвержденными постановлением Правительства Российской Федерации от 26 мая 2006 г. N 310 (Собрание законодательства Российской Федерации, 2006, N 23, ст.2502; 2021, N 3, ст.597). Убой изъятых восприимчивых животных осуществляется бескровным методом. Трупы изъятых восприимчивых животных уничтожаются в соответствии с ветеринарными правилами перемещения, хранения, переработки и

утилизации биологических отходов, утверждаемыми в соответствии со статьей 2.1 Закона Российской Федерации от 14 мая 1993 г. N 4979-1 "О ветеринарии";

оборудование дезинфекционных ковриков на входе (выходе) и дезинфекционных барьеров на въезде (выезде) на территорию (с территории) эпизоотического очага;

дезинфекционная обработка одежды и обуви при выходе с территории эпизоотического очага, которые должны осуществляться парами формальдегида в пароформалиновой камере в течение 1 часа при температуре 57-60°C, расходе формалина 75 см³/м водного раствора формалина с содержанием 1,5% формальдегида или другими дезинфицирующими растворами с высокой вирулицидной активностью в отношении возбудителя согласно инструкциям по их применению;

дезинфекционная обработка транспортных средств при их выезде с территории эпизоотического очага, для которой должны применяться 1,5-процентный формальдегид или 3-процентный фоспар или парасод, или 1,5-процентный параформ, приготовленный на 0,5-процентном растворе едкого натра, или 5-процентный хлорамин, или другие дезинфицирующие растворы с высокой вирулицидной активностью в отношении возбудителя согласно инструкциям по их применению;

обеспечение отсутствия на территории эпизоотического очага животных без владельцев;

обеспечение отсутствия на территории эпизоотического очага восприимчивых животных, отнесенных к охотничьим ресурсам, среди которых выявлена оспа, путем регулирования их численности;

проведение дезакаризации и дератизации.

Контаминированные возбудителем корма могут использоваться для кормления животных, не восприимчивых к оспе.

Шерсть и пух, заготовленные в хозяйстве до дня установления ограничительных мероприятий (карантина), обеззараживаются в дезинфекционной камере при температуре 110°C в течение 30 минут. Вывоз обеззараженных шерсти и пуха допускается после отмены карантина.

Молоко, полученное от клинически здоровых восприимчивых животных, обеззараживается путем пастеризации при температуре 85°C в течение 30 минут или кипячения в течение 5 минут и используется внутри эпизоотического очага либо уничтожается путем сжигания.

Молоко и иная продукция, полученная от больных восприимчивых животных, уничтожается путем сжигания.

Дезинфекции в эпизоотическом очаге подлежат помещения, иные места, где содержались больные восприимчивые животные, и другие объекты, с которыми контактировали больные восприимчивые животные.

Дезинфекция помещений и других мест, где содержались больные восприимчивые животные, должна проводиться специалистами госветслужбы в три этапа: первый - сразу после изъятия восприимчивых животных, второй - после проведения механической очистки, третий - перед отменой карантина.

Для дезинфекции должны применяться 4-процентный горячий едкий натр, или 3-процентная хлорная известь, или 3-процентный нейтральный гипохлорит кальция, или 1-процентный глутаровый альдегид, или 5-процентный однохлористый йод, или 2-процентные формалин (параформальдегид), или хлорамин из расчета 0,3-0,5 дм³/м³, или другие дезинфицирующие растворы с высокой вирулицидной активностью в отношении возбудителя согласно инструкциям по их применению.

Навоз складывается в штабеля для биотермического обеззараживания в течение не менее 2 месяцев при средней температуре выше 0°C или в течение не менее 3 месяцев при средней температуре ниже 0°C, навозная жижа обеззараживается хлорной известью из

расчета 0,5 л раствора хлорной извести, содержащего 25 мг/л активного хлора, на 1 м жижи, при выдерживании в течение не менее 12 ч.

Орган исполнительной власти субъекта Российской Федерации, осуществляющий переданные полномочия в области ветеринарии, или подведомственная ему организация должны организовать выставление на дорогах, ведущих из эпизоотического очага к границам неблагополучного пункта, круглосуточных контрольно-пропускных постов, оборудованных временными дезинфекционными барьерами, шлагбаумами, пароформалиновыми камерами для обработки одежды и обуви, дезинфекционными установками и контейнерами для сбора изъятой продукции, подлежащей изъятию согласно пункту 31 Правил, с круглосуточным дежурством и привлечением сотрудников полиции в соответствии с положениями статьи 16 Федерального закона от 7 февраля 2011 г. N 3-ФЗ "О полиции" (Собрание законодательства Российской Федерации, 2011, N 7, ст.900; 2014, N 30, ст.4259).

Круглосуточная работа на контрольно-пропускных постах должна осуществляться до завершения уничтожения всех восприимчивых животных (их трупов) и проведения второго этапа дезинфекции в эпизоотическом очаге.

При введении ограничения, указанного в настоящем пункте, орган исполнительной власти субъекта Российской Федерации, осуществляющий переданные полномочия в области ветеринарии, должен обеспечить организацию мероприятий по установке на дорогах временных дезбарьеров (длиной не менее 6 м, по ширине проезжей части дороги) и шлагбаумов, технических средств организации дорожного движения и указателей, предупреждающих о наличии эпизоотического очага, ограничивающих въезд (проезд) транспортных средств и указывающих направление движения.

В неблагополучном пункте:

а) запрещается:

ввоз восприимчивых животных, не вакцинированных против оспы;
вывоз восприимчивых животных из неблагополучного пункта, за исключением вывоза восприимчивых животных на убой на предприятия по убою животных или оборудованные для этих целей убойные пункты;

вывоз молока, полученного от восприимчивых животных;
стрижка, сбор пуха, вывоз шерсти и пуха восприимчивых животных;
проведение сельскохозяйственных ярмарок, выставок (торгов) и других мероприятий, связанных со скоплением восприимчивых животных;

б) осуществляется:

вакцинация восприимчивых животных против оспы независимо от сроков предшествующей вакцинации, за исключением диких восприимчивых животных, находящихся в состоянии естественной свободы;

дезинфекционная обработка транспортных средств при их выезде с территории неблагополучного пункта в соответствии с пунктом 31 Правил;

безвыгульное содержание восприимчивых животных.

Шерсть и пух, заготовленные в неблагополучном пункте до дня установления ограничительных мероприятий (карантина), должны обеззараживаться в дезинфекционной камере при температуре 110°C в течение 30 минут. Вывоз обеззараженных шерсти и пуха допускается после отмены карантина.

Молоко, полученное от восприимчивых животных в неблагополучном пункте, подлежит обеззараживанию путем пастеризации при температуре 85°C в течение 30 минут или кипячения в течение 5 минут с последующим использованием его внутри неблагополучного пункта.

В угрожаемой зоне:

а) запрещается:

ввоз не вакцинированных против оспы восприимчивых животных;

вывоз восприимчивых животных, за исключением вывоза восприимчивых животных на убой на предприятия по убою животных или оборудованные для этих целей убойные пункты;

проведение сельскохозяйственных ярмарок, выставок (торгов) и других мероприятий, связанных со скоплением восприимчивых животных;

б) осуществляется вакцинация восприимчивых животных против оспы независимо от сроков предшествующей вакцинации, за исключением диких восприимчивых животных, находящихся в состоянии естественной свободы.

ОТМЕНА КАРАНТИНА И ПОСЛЕДУЮЩИЕ ОГРАНИЧЕНИЯ

Отмена карантина осуществляется после проведения мероприятий, предусмотренных Правилами, но не ранее чем через 21 календарный день после дня уничтожения последнего трупа павшего или изъятого восприимчивого животного и изъятых продуктов животноводства, полученных от восприимчивых животных.

Руководитель органа исполнительной власти субъекта Российской Федерации, осуществляющего переданные полномочия в области ветеринарии, при получении от должностного лица организации, подведомственной органу исполнительной власти субъекта Российской Федерации, осуществляющему переданные полномочия в области ветеринарии, или от должностных лиц ветеринарных (ветеринарно-санитарных) служб федеральных органов исполнительной власти в области обороны, в сфере внутренних дел, в сфере деятельности войск национальной гвардии Российской Федерации, в сфере исполнения наказаний, в сфере государственной охраны и в области обеспечения безопасности (в случае если эпизоотический очаг был выявлен на объектах, подведомственных указанным органам) заключения о выполнении мероприятий, предусмотренных Правилами, должен направить в течение 24 часов представление руководителю высшего исполнительного органа государственной власти субъекта Российской Федерации об отмене ограничительных мероприятий (карантина) на территории субъекта Российской Федерации, где был зарегистрирован эпизоотический очаг.

Руководитель высшего исполнительного органа государственной власти субъекта Российской Федерации принимает решение об отмене ограничительных мероприятий (карантина) на территории субъекта Российской Федерации, в котором был зарегистрирован эпизоотический очаг.

В течение 36 месяцев после дня отмены карантина на территории эпизоотического очага, неблагополучного пункта и угрожаемой зоны:

а) запрещается:

ввоз восприимчивых животных, не вакцинированных против оспы;

вывоз восприимчивых животных, за исключением вывоза восприимчивых животных на убой на предприятия по убою животных или оборудованные для этих целей убойные пункты;

б) осуществляется вакцинация восприимчивых животных против оспы вакцинами согласно инструкциям по их применению, за исключением диких восприимчивых животных, находящихся в состоянии естественной свободы.

2 ВОПРОСЫ ДЛЯ САМОКОНТРОЛЯ ЗНАНИЙ

- 3) Каковы методы диагностики ящура?
- 4) Какова дифференциальная диагностика?
- 5) Что вы можете рассказать о системе профилактических и оздоровительных мероприятий?
- 6) Каковы клинические признаки оспы у овец, коз, свиней, крупного рогатого скота, верблюдов лошадей?
- 7) Как поставить диагноз на оспу?
- 8) Какова специфическая профилактика оспы животных?

БИБЛИОГРАФИЧЕСКИЙ СПИСОК

1. Эпизоотология с микробиологией : учебник для вузов / А. С. Алиев, Ю. Ю. Данко, И. Д. Ещенко [и др.] ; Под редакцией В. А. Кузьмина, А. В. Святковского. — 7-е изд., стер. — Санкт-Петербург : Лань, 2022. — 432 с. — ISBN 978-5-507-44161-7. — Текст : электронный // Лань : электронно-библиотечная система. — URL: <https://e.lanbook.com/book/215747>
2. Сидорчук, А. А. Общая эпизоотология : учебник для вузов / А. А. Сидорчук, В. А. Кузьмин, С. В. Алексеева. — 2-е изд., стер. — Санкт-Петербург : Лань, 2021. — 248 с. — ISBN 978-5-8114-7261-1. — Текст : электронный // Лань : электронно-библиотечная система. — URL: <https://e.lanbook.com/book/156931>
3. Инфекционные болезни животных [Текст] : учебник для студ. вузов, обуч. по спец. "Ветеринария" / Б. Ф. Бессарабов [и др.] ; под ред. А. А. Сидорчука. - М. : Колос, 2007. - 671 с.